

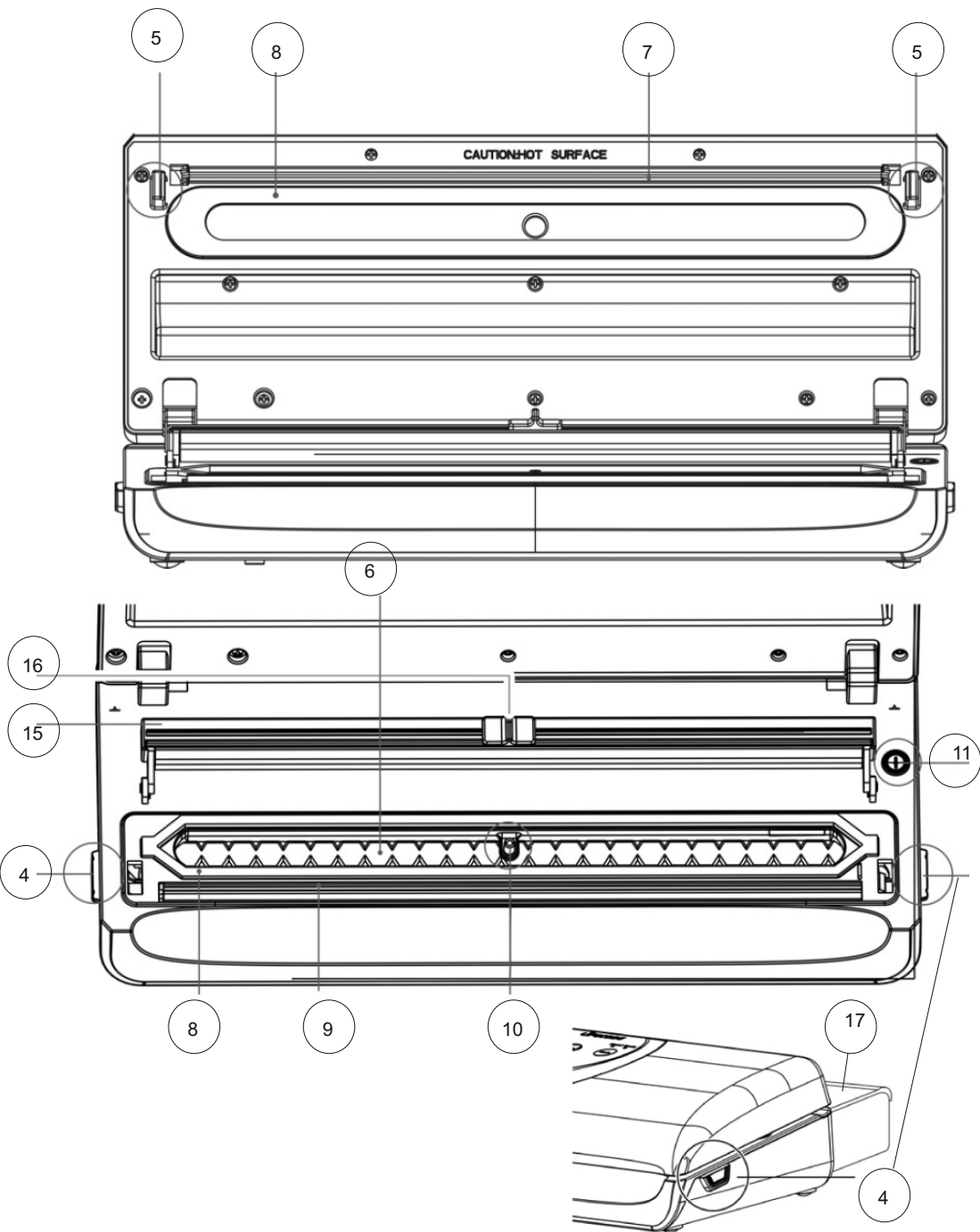
ADLER

EUROPE

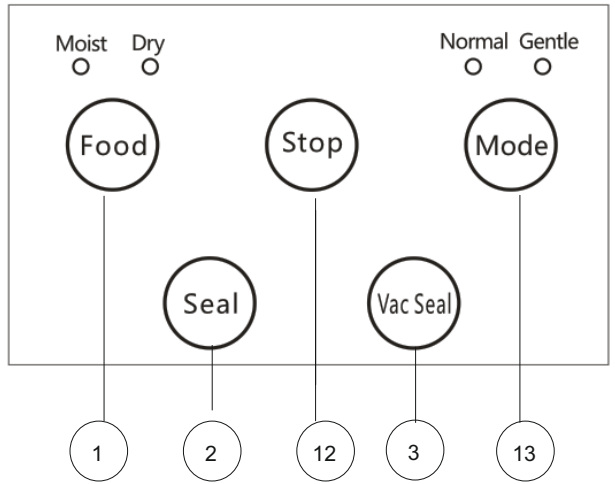


AD4503

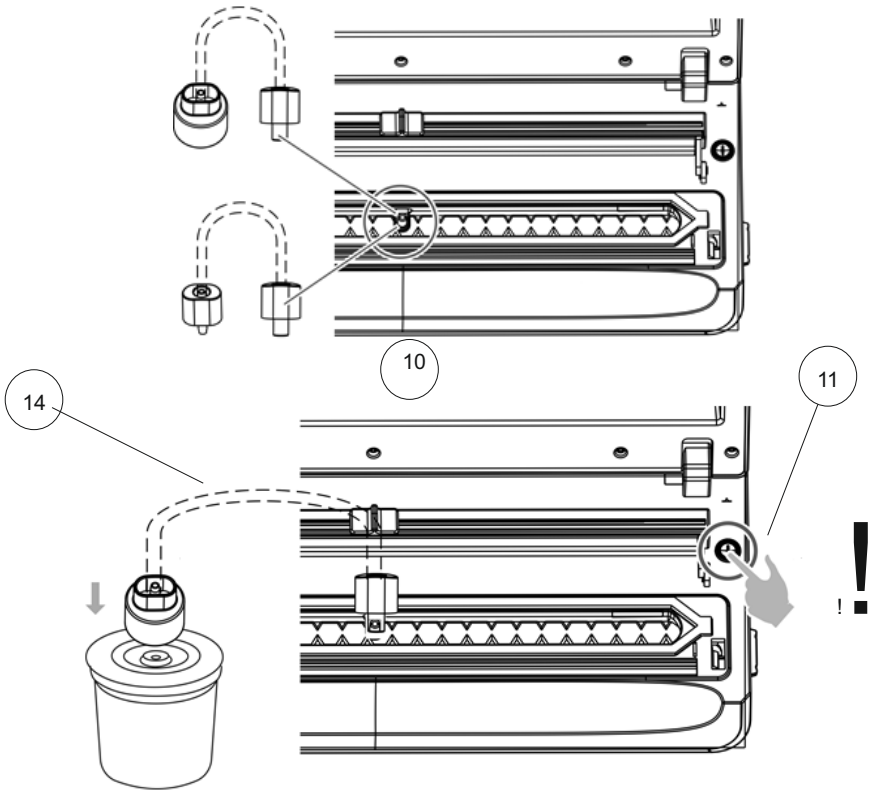
- | | |
|--------------------------------------|-------------------------------------|
| (GB) user manual - 5 | (DE) bedienungsanweisung - 7 |
| (FR) mode d'emploi - 9 | (ES) manual de uso - 11 |
| (PT) manual de serviço - 14 | (LT) naudojimo instrukcija - 16 |
| (LV) lietošanas instrukcija - 18 | (EST) kasutusjuhend - 20 |
| (HU) felhasználói kézikönyv - 27 | (BS) upute za rad - 25 |
| (RO) Instrucțiunea de deservire - 23 | (CZ) návod k obsluze - 30 |
| (RU) инструкция обслуживания - 34 | (GR) οδηγίες χρήσεως - 37 |
| (MK) упатство за корисникот - 32 | (NL) handleiding - 42 |
| (SL) navodila za uporabo - 40 | (FI) manual ng pagtuturo - 47 |
| (PL) instrukcja obsługi - 69 | (IT) istruzioni operative - 51 |
| (HR) upute za uporabu - 44 | (SV) instruktionsbok - 49 |
| (DK) brugsanvisning - 62 | (UA) інструкція з експлуатації - 59 |
| (SR) Корисничко упутство - 56 | (SK) Používateľská príručka - 54 |
| (AR) دليل التعليمات - 65 | (BG) Инструкция за употреба - 72 |



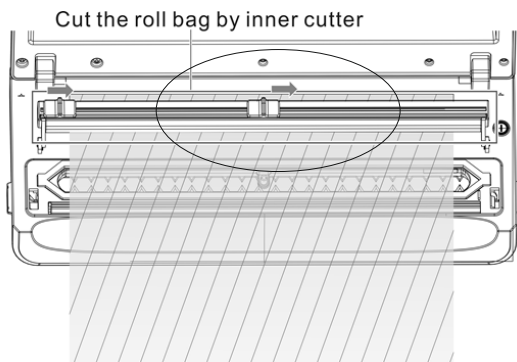
A



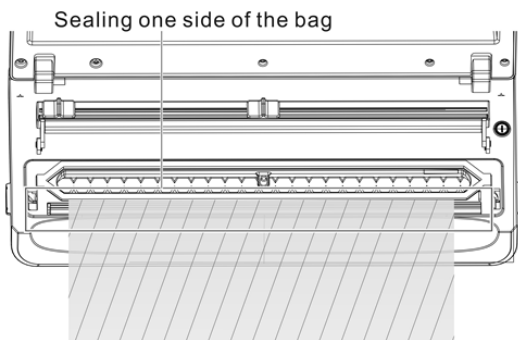
B



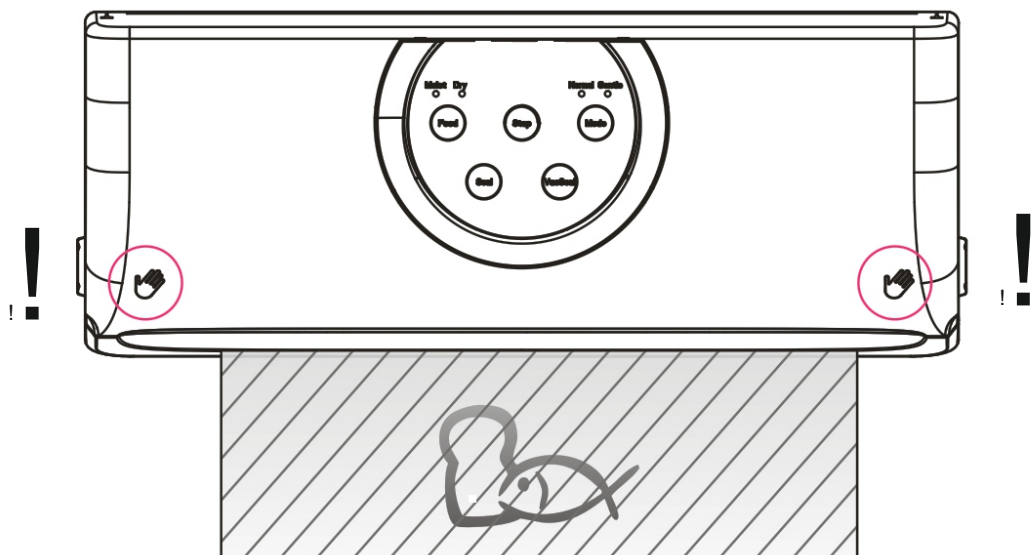
C



D1



D2



E

**SAFETY CONDITIONS IMPORTANT INSTRUCTIONS ON SAFETY OF USE PLEASE
READ CAREFULLY AND KEEP FOR FUTURE REFERENCE**

The warranty conditions are different, if the device is used for commercial purpose.

1. Before using the product please read carefully and always comply with the following instructions. The manufacturer is not responsible for any damages due to any misuse.
2. The product is only to be used indoors. Do not use the product for any purpose that is not compatible with its application.
3. The applicable voltage is 220-240V, ~50/60Hz. For safety reasons it is not appropriate to connect multiple devices to one power outlet.
4. Please be cautious when using around children. Do not let the children to play with the product. Do not let children or people who do not know the device to use it without supervision.
5. **WARNING:** This device may be used by children over 8 years of age and persons with reduced physical, sensory or mental capabilities, or persons without experience or knowledge of the device, only under the supervision of a person responsible for their safety, or if they were instructed on the safe use of the device and are aware of the dangers associated with its operation. Children should not play with the device. Cleaning and maintenance of the device should not be carried out by children, unless they are over 8 years of age and these activities are carried out under supervision.
6. After you are finished using the product always remember to gently remove the plug from the power outlet holding the outlet with your hand. Never pull the power cable!!!
7. Never put the power cable, the plug or the whole device into the water. Never expose the product to the atmospheric conditions such as direct sun light or rain, etc.. Never use the product in humid conditions.
8. Periodically check the power cable condition. If the power cable is damaged the product should be turned to a professional service location to be replaced in order to avoid hazardous situations.
9. Never use the product with a damaged power cable or if it was dropped or damaged in any other way or if it does not work properly. Do not try to repair the defected product yourself because it can lead to electric shock. Always turn the damaged device to a professional service location in order to repair it. All the repairs can be done only by authorized service professionals. The repair that was done incorrectly can cause hazardous situations for the user.
10. Never put the product on or close to the hot or warm surfaces or the kitchen appliances like the electric oven or gas burner.
11. Never use the product close to combustibles.
12. Do not let cord hang over edge of counter or touch hot surfaces.
13. Never leave the product connected to the power source without supervision. Even when use is interrupted for a short time, turn it off from the network, unplug the power.
14. In order to provide additional protection, it is recommended to install residue current device (RCD) in the power circuit, with residual current rating not more than 30 mA. Contact professional electrician in this matter.
15. If the device utilises a power adaptor, do not cover it, because this can cause a dangerous temperature rise and can damage the device. Always connect the power adaptor cable to the device, and then connect the power adaptor to the power socket. Never touch the appliance with wet hands.
16. Never touch the appliance with wet hands.
17. Use only the original accessories or recommended by the manufacturer.
18. Use the device only for its intended purpose. Do not use outside. Protect against moisture.

19. Do not underlay hands during you close the device.
20. Do not use flammable objects.
21. The butt welding machine is not suitable for packing liquids.

DESCRIPTION OF THE DEVICE (pic. A & B & C)

- | | |
|---|--|
| <ol style="list-style-type: none"> 1. Product type setting 3. Air extraction & sealing button 5. Cover lock 7. Welding strip 9. Seal 11. Button for air extraction from the vacuum tank 13. Adjusting the suction speed 15. Strip for cutting the foil sleeve 17. Container for a foil sleeve roll | <ol style="list-style-type: none"> 2. Seal control button 4. Button for opening the cover 6. Suction surface 8. Sealing sponge 10. Suction nozzle 12. Bring to standstill key 14. Tube for evacuation of air from vacuum containers 16. Knife holder for cutting the foil sleeve |
|---|--|

Tips for ready-made bags or rolls (foil sleeve):

1. Maximum width: 32 mm
2. Use only ready-made bags (open on one side) or foil rolls in the form of a sleeve (open on both sides) intended to vacuum sealing.

USE OF THE DEVICE

In order to obtain hermetic welding, the foil should be clean, dry and free of creases in the welding zone.

Preparation of a bag from a roll of foil sleeve (open on both sides):

- 1) Insert the roll with the foil sleeve into the container (17) so that the film protrudes around 10 cm.
- 2) Mount the container with the roller on the hooks on the back of the housing.
- 3) Open the welding machine cover by pressing the BOTH HANDS two buttons (4).
- 4) Push the protruding foil between the lid hinges.
- 5) Lift the strip to cut the sleeve (15). Depending on the size of the products, cut the required length of the bag by moving the knife holder (16).
- 6) Seal one side of the cut sleeve forming the bag:
 - a). Place the cut foil sleeve on the suction surface (6) so that it does not protrude behind the nozzles (10) as shown in the figure (D2.)
 - b). Close the lid by pressing BOTH HANDS (figure E) to hear the "click" sound and press the button (2), which will automatically turn off after welding is completed.
 - c). Open the welding machine cover by pressing BOTH HANDS both buttons (4).

I. Extraction and welding

1. Put the items in the bag. Place the other side on the suction surface (6). Close the cover by BOTH HANDS pressing (Fig. E) to hear the "click" sound.
2. By pressing the button select the type of product (1):
 - * Dry - dry
 - * Moist - moist
3. Press the button (13) to set the speed of the air suction:
 - * Normal - normal speed
 - * Gentle - low speed (gentle)
4. Press the button (3) to start air suction and vacuum welding. The button will automatically turn off when welding is finished.
5. Disconnect the left and then the right lid opening buttons (4) first and lift the cover.

II. Extraction of air from external vacuum containers / bags

The set includes a tube and two nozzles (14) for sucking air from vacuum containers (Fig. C).

1. Choose the right size tip and put on the tube (14).
2. Connect the container (not included) with the suction nozzle (10) using the tube (14).
3. Press and hold button (11) continuously until you find that the vacuum is sufficient (Figure C).
4. Take your finger off the button (11), disconnect the device and the external vacuum container.

NOTE: when extracting air from external vacuum containers, do not close the cover to avoid deformation of the gasket (9).

CLEANING AND MAINTENANCE

1. Before cleaning, make sure that the device is connected to power.
2. During cleaning, never immerse the appliance in water, only wipe it with a damp cloth.

Technical specifications:

Welding together: 6-10 sec.

Vacuum: -0,75 - -0.80 bar

Power: 130W

Voltage: 220-240V ~50/60Hz



To protect your environment: please separate carton boxes and plastic bags and dispose them in corresponding waste bins. Used appliance should be delivered to the dedicated collecting points due to hazardous components, which may affect the environment. Do not dispose this appliance in the common waste bin.

ALLGEMEINE SICHERHEITSVORSCHRIFTEN LESEN SIE AUFMERKSAM WICHTIGE ANWEISUNGEN BEZÜGLICH DER SICHERHEIT DER BENUTZUNG BEWAHREN SIE DIESE FÜR DIE ZUKUNFT AUF

Bei Verwendung des Gerätes zu gewerblichen Zwecken werden die Garantiebedingungen geändert.

1. Vor dem ersten Gebrauch, die Bedienungsanleitung lesen und die dort angegebenen Hinweise beachten. Der Produzent trägt keine Verantwortung für Schäden, die aufgrund von bestimmungswidriger Nutzung oder unsachgemäßer Bedienung entstanden sind.
2. Das Gerät ist nur für den Hausgebrauch verwendet. Verwenden Sie es nicht für andere Zwecke als den bestimmungsgemäßen Gebrauch.
3. Das Gerät ausschließlich an die Steckdose 220-240V ~50/60Hz anschließen. Es darf nicht zu anderen, bestimmungswidrigen Zwecken benutzt werden. Wegen Vorsichtsmaßnahmen, sollten keine weiteren Geräte an den gleichen Stromkreis angeschlossen werden.
4. Falls sich Kinder in der Nähe befinden, sollte bei der Nutzung des Gerätes spezielle Vorsicht bewahrt werden. Dieses Gerät ist nicht zum Spielen für Kinder, sowie für Erwachsene, die sich mit der Bedienungsanleitung nicht vertraut gemacht haben, geeignet.
5. **WARNHINWEIS:** Dieses Gerät kann von Kindern im Alter von über 8 Jahren sowie von Personen von einer beschränkten körperlichen, sensorischen, psychischen Fähigkeit oder von Personen, die keine Erfahrung oder kein Kenntnisse von dem Gerät haben, nur dann genutzt werden, wenn die Nutzung unter Aufsicht einer Person, welche die Verantwortung für deren Sicherheit trägt, stattfindet oder diesen Personen Ratschläge bezüglich der sicheren Benutzung des Geräts erteilt wurden und sie sich den mit seiner Benutzung verbundenen Gefahren bewusst sind. Kinder dürfen nicht mit dem Gerät spielen. Die Reinigung und die Unterhaltung des Geräts dürfen nicht von Kindern durchgeführt werden, es sei denn, dass diese Kinder im Alter von über 8 Jahren sind und diese Tätigkeiten unter Aufsicht durchgeführt werden.
6. Nach der Benutzung, den Stecker aus der Steckdose ziehen und dabei die Steckdose mit der Hand festhalten. NIEMALS am Kabel ziehen.
7. Das Kabel, die Buchse, sowie das ganze Gerät nicht in Wasser oder andere Flüssigkeiten tauchen. Das Gerät vor Regen, Sonne usw. und vor Feuchtigkeit (z.B. im Badezimmer oder Campingwagen) schützen.
8. Regelmäßig das Kabel prüfen. Falls das Kabel beschädigt ist, sollte es in einem spezialisierten Service ausgetauscht werden, um ev. Gefährdung zu vermeiden.
9. Falls das Kabel oder ein anderer Teil des Gerätes beschädigt oder das Gerät fallen gelassen wurde oder nicht ordnungsgemäß arbeitet, sollte es nicht benutzt werden. Das Gerät darf nicht durch unbefugte Personen repariert werden, da die Gefahr eines Stromstoßes besteht. Ein beschädigtes Gerät in einem spezialisierten Service zur Kontrolle oder Reparatur abgeben. Jegliche Reparaturen dürfen nur durch einen spezialisierten Service vorgenommen werden. Eine nicht korrekt ausgeführte Reparatur kann das Leben des Benutzers gefährden.
10. Das Gerät auf eine kühle, gerade Fläche, entfernt von wärmeausstrahlenden Geräten, wie: Elektroherd, Gasherd, usw. stellen.
11. Das Gerät nicht in der Nähe von leicht entzündlichen Materialien benutzen.
12. Das Kabel darf nicht außerhalb der Tischkante hängen oder heiße Flächen berühren.
13. Lassen Sie das Gerät oder den Adapter nicht unbeaufsichtigt, wenn es an das Stromnetz angeschlossen ist.
14. Es wird empfohlen, für zusätzlichen Schutz den Fehlerstromschutzschalter (RCD), dessen Bemessungsdifferenzstrom 30 mA nicht übersteigt, zu installieren. In diesem Bereich wenden Sie sich an einen Fachelektriker.

15. Wenn das Gerät mit dem Netzteil arbeitet, decken Sie es nicht, weil das zum gefährlichen Temperaturanstieg und zur Beschädigung des Gerätes führen könnte.

Stecken Sie immer zuerst den Stecker in die Steckdose am Gerät, dann das Netzteil in die Netzsteckdose.

16. Das Gerät nie mit nassen Händen anfassen.

17. Nur Original-Zubehöerteile oder vom Hersteller empfohlene Zubehöerteile.

18. Verwenden Sie das Gerät nur bestimmungsgemäß. Nie im Außenbereich benutzen.

Vor Feuchtigkeit schützen.

19. Beim Schließen des Gerätes niemals Hände legen.

20. Zum Einpacken verwenden Sie nie leicht entzündliche Gegenstände.

22. Die Stumpfschweißmaschine eignet sich nicht zum Einpacken von Flüssigkeiten.

BESCHREIBUNG DES GERÄTES (Abbildungen A, B, C)

1. Einstellung des Produkt-Typs

3. Taste zum Absaugen von Luft und Schweißen

5. Deckelsperre

7. Schweißstreifen

9. Dichtung

11. Taste für Luftabsaugung aus dem Vakuumbehälter

13. Einstellung der Ansauggeschwindigkeit

15. Leiste zum Abschneiden der Folienhülse

17. Behälter für Folienhülsenrolle

Tipps für fertige Beutel oder Rollen (Folienhülle):

1. Max. Breite: 32 mm

2. Verwenden Sie nur fertige Beutel (einseitig offen) oder Folienrollen in Form der Hülse (beidseitig offen), die für Vakuumschweißen geeignet sind.

2. Taste für Dichtungskontrolle

4. Taste für Aufmachen des Deckels

6. Absaugfläche

8. Abdichtungsschwamm

10. Absaugdüse

12. Taste für das Bringen zum Stillstand

14. Rohr zum Absaugen von Luft aus Vakuumbehältern

16. Halter des Messers zum Abschneiden der Folienhülse

VERWENDUNG DES GERÄTES

Um einen luftdichten Verschluss zu erreichen, sollte die Folie sauber, trocken und knitterfrei in der Schweißzone sein.

Vorbereitung eines Beutels aus einer Folienrolle (beidseitig offen):

1) Die Folienhülsenrolle so in den Behälter (17) einsetzen, dass die Folie 10 cm vorsteht.

2) Montieren Sie den Behälter mit der Rolle an den Haken auf der Rückseite des Gehäuses.

3) Öffnen Sie die Abdeckung der Schweißmaschine durch Drücken der Taste (4) mit BEIDEN HÄNDEN.

4) Pressen Sie die überstehende Folie zwischen den Scharnieren mit dem Deckel durch.

5) Heben Sie die Leiste zum Abschneiden der Hülse (15) an. Je nach Größe der Produkte die gewünschte Länge des Beutels durch Verschieben des Messerhalters (16) abschneiden. Abbildung D1.

6) Verschweißen Sie eine Seite der geschnittenen Hülse zu einem Beutel:

a). Die geschnittene Folienhülse so auf die Saugfläche (6) legen, dass sie nicht hinter den Düsen (10) gemäß Abb. D2

herausragt.

b). Schließen Sie die Abdeckung, indem Sie MIT BEIDEN HÄNDEN (Abb. E) E drücken, um das "Klick" zu hören, und drücken

Sie die Taste (2), die sich nach Beendigung des Schweißvorgangs automatisch abschaltet.

c). Öffnen Sie die Abdeckung der Schweißmaschine, indem Sie die Taste (4) MIT BEIDEN HÄNDEN drücken.

I. Absaugung und Schweißen

1. Legen Sie die Gegenstände in den Beutel. Und legen Sie das andere Ende auf die Saugfläche (6). Schließen Sie die Abdeckung, indem Sie MIT BEIDEN HÄNDEN (Abb. E) drücken, um das "Klick" zu hören.

2. Durch Drücken der Taste wählen Sie den Typ des Produktes (1):

*Dry – trocken

*Moist - feucht

3. Drücken Sie die Taste (13), um die Geschwindigkeit des Luftabsaugens einstellen:

*Normal – normale Geschwindigkeit

*Gentle – niedrige Geschwindigkeit (fein)

4. Drücken Sie die Taste (3), um das Absaugen und Vakuumschweißen zu starten. Die Taste erlischt automatisch, wenn das Schweißen beendet ist.

5. Zuerst den linken und dann den rechten Deckelöffnungsknopf (4) lösen und den Deckel anheben.

II. Absaugung von Luft von äußeren Vakuumbehältern / -beuteln.

Das Set beinhaltet ein Rohr und 2 Aufsätze (14) zur Absaugung von Luft von Vakuumbehältern (Abb. C).

1. Die gewünschte Aufsatzgröße auswählen und auf das Rohr (14) legen.
2. Den Behälter (nicht mitgeliefert) mit dem Rohr (14) an die Saugdüse (10) anschließen.
3. Drücken und halten Sie die Taste (11) so lange, bis das Vakuum ausreichend ist (Abb. C).
4. Legen Sie Ihren Finger von der Taste (11) ab, trennen Sie das Gerät und den externen Vakuumbehälter.

VORSICHT: Beim Absaugen von Luft von externen Vakuumbehältern darf der Deckel nicht geschlossen werden, um eine Verformung der Dichtung (9) zu vermeiden.

REINIGUNG UND WARTUNG

1. Vor dem Reinigen stellen Sie sicher, dass das Gerät an Strom angeschlossen ist.
2. Während der Reinigung tauchen Sie das Gerät nie ins Wasser, sondern wischen Sie es nur mit feuchtem Tuch ab.

Technische Daten:

Zusammenschweißen: 6-10 Sek.

Vakuum: -0,75 - -0,80 bar

Leistung: 130W

Spannung: 220-240V ~50/60Hz



Den Pappkarton im Altpapier entsorgen. Polyäthylenbeutel (PE) in dem Behälter für Kunststoff entsorgen. Das abgenutzte Gerät zum Recycling zu einer offiziellen Sammelstelle bringen, da es gefährliche Substanzen enthält, die die Umwelt gefährden können. Das Gerät sollte in einer Form abgegeben werden, die eine weitere Nutzung unmöglich macht. Wenn es Batterien enthält, sollten diese rausgenommen und separat an einer Sammelstelle abgegeben werden. Das Gerät darf nicht in den Hausmüll rausgeworfen werden!!

FRANÇAIS

CONSIGNES DE SECURITE.

INSTRUCTIONS IMPORTANTES CONCERNANT LA SECURITE D'UTILISATION. LISEZ-LES ATTENTIVEMENT ET CONSERVEZ-LES POUR L'AVENIR"

En cas d'utilisation dans des fins commerciales, les conditions de garantie changent."

1. Lisez ce mode d'emploi avant la première utilisation et suivez les conseils d'utilisation. Le fabricant n'est pas responsable des dégâts occasionnés par toute utilisation pour laquelle l'appareil n'est pas destiné ou en cas d'usage non conforme aux règles d'utilisation.
2. L'appareil est destiné à un usage domestique. Ne pas l'utiliser à d'autres fins que celles pour lesquelles il a été prévu.
3. L'appareil se branche uniquement à une prise 220-240V ~50/60Hz. Afin d'augmenter la sécurité de l'utilisation, il ne faut pas brancher plusieurs appareils électriques sur le même circuit électrique.
4. Lors de l'utilisation de l'appareil, il faut être particulièrement prudent s'il y a des enfants à proximité. Ne pas laisser les enfants jouer avec l'appareil. N'autoriser l'utilisation de l'appareil ni aux enfants ni aux personnes ne connaissant pas ce produit.
5. **AVERTISSEMENT:** Cet appareil peut être utilisé par les enfants de plus de 8 ans et par des personnes dont les capacités physiques, sensorielles ou mentales sont réduites ou encore des personnes n'ayant pas d'expérience ou de connaissance de cet appareil, seulement si cela s'effectue sous la surveillance d'une personne responsable de la sécurité, ou que ceux-ci ont reçu des instructions concernant une utilisation sûre de l'appareil et qu'ils sont conscients des risques inhérents à son utilisation. Les enfants ne doivent pas jouer avec l'appareil. Le nettoyage et l'entretien de l'appareil ne doivent pas être effectués par les enfants sauf s'ils ont plus de 8 ans et que ces manipulations sont surveillées.
6. Après chaque utilisation, débrancher la fiche d'alimentation de la prise de courant, en maintenant la prise avec la main. Ne pas tirer sur le cordon d'alimentation.
7. Ne pas tremper le cordon, la fiche ou l'appareil entier dans l'eau ou dans tout autre liquide. Ne pas exposer l'appareil à des conditions atmosphériques (pluie, soleil etc.). Ne pas l'utiliser non plus dans des conditions d'humidité élevée (salle de bain, mobile-homes humides).

8. Vérifier périodiquement l'état du cordon d'alimentation. Si le cordon d'alimentation est endommagé, il devra être changé par un service de réparation spécialisé afin d'éviter le danger.

9. Ne pas utiliser l'appareil si le cordon d'alimentation est endommagé, si l'appareil est tombé ou qu'il a été endommagé de quelque autre manière ou au cas où il ne fonctionne pas correctement. Ne pas réparer l'appareil soi-même car cela présente un risque d'électrocution. Un appareil endommagé doit être remis chez un professionnel pour vérification ou réparation. Toute réparation doit être effectuée par un service de réparation agréé. Une réparation mal effectuée peut constituer un danger non négligeable pour l'utilisateur.

10. L'appareil doit être posé sur une surface fraîche, stable et lisse, loin des appareils électroménagers dégageant de la chaleur (cuisinière électrique, brûleur à gaz etc.).

11. Ne pas utiliser l'appareil à proximité de matériaux inflammables.

12. Le cordon d'alimentation ne peut pas dépasser les bords de la table ou toucher des surfaces très chaudes.

13. Il est interdit de laisser l'appareil ou l'alimenteur branché à la prise de courant sans surveillance.

14. Afin d'assurer une protection supplémentaire, il est conseillé d'installer dans le réseau électrique un appareil à courant différentiel nominal ne dépassant pas 30 mA. Pour cela il faut contacter un électricien spécialisé.

15. Si l'appareil utilise le chargeur, il est interdit de le couvrir car cela pourrait entraîner une augmentation dangereuse de la température et un endommagement de l'appareil.

Brancher

toujours en premier la fiche de courant dans la prise de courant sur l'appareil et ensuite le chargeur dans la prise électrique.

16. Ne touchez jamais l'appareil avec les mains mouillées.

17. Utilisez uniquement des accessoires d'origine ou recommandés par le fabricant.

18. Utilisez l'appareil uniquement pour son usage prévu. Ne pas utiliser à l'extérieur.

Protéger contre l'humidité

19. Lorsque la fermeture de l'appareil n'y mettez pas la main.

20. Ne pas utiliser d'objets inflammables pour emballage.

21. La soudeuse ne convient pas pour l'emballage de liquides.

PRÉSENTATION DE L'APPAREIL (fig. A, B, C)

1. Réglage du type de produit

3. Bouton d'aspiration d'air et de soudage

5. Blocage du couvercle

7. Bande soudant

9. Joint

11. Bouton d'aspiration d'air du récipient sous vide.

13. Réglage de la vitesse d'aspiration

15. Barre de découpe de la manche en film plastique

17. Bac à rouleau de la manche en film plastique

2. Bouton de contrôle du joint

4. Bouton d'ouverture du couvercle

6. Surface d'aspiration

8. Éponge d'étanchéité

10. Buse d'aspiration

12. Bouton d'arrêt le tarvail

14. Tuyau d'aspiration d'air depuis les récipients sous vide

16. Manche du couteau de découpe de la manche en film plastique

Conseils relatives aux sachets ou rouleaux préfabriqués (manche en film plastique) :

1. Largeur maxi : 32 mm

2. N'utiliser que des sachets (un côté ouvert) ou des rouleaux sous la forme de la manche en film plastique (deux côtés ouverts) préfabriqués prévus pour un soudage sous vide

UTILISATION DE L'APPAREIL

Pour permettre un soudage hermétique, le film doit être propre, sec et exempt de plis dans la zone de soudage.

Faire un sachet avec du film du rouleau (deux côtés ouverts) :

1) Mettre le rouleau avec la manche en film plastique dans le bac (17) sortir 10 cm du film.

- 2) Installer le bac avec le rouleau sur les supports à l'arrière de son enveloppe.
- 3) Ouvrir le couvercle de la soudeuse et pour cela, appuyer AVEC LES DEUX MAINS sur le bouton (4).
- 4) Passer le film entre les charnières du couvercle.
- 5) Soulever la barre de découpe (15). Selon la taille des produits, découper un sachet de la longueur souhaitée, et pour cela, déplacer la manche du couteau (16). Figure D1.
- 6) Souder un côté de la manche découpée pour avoir un sac :
 - a). Placer la manche découpée sur la surface d'aspiration (6) de manière à ne pas dépasser les buses (10), voir la fig. D2.
 - b). Fermer le couvercle en appuyant AVEC LES DEUX MAINS fig. E jusqu'à un « click » et enfoncer le bouton (2) qui s'éteint automatiquement à la fin du soudage.
 - c). Ouvrir le couvercle de la soudeuse, et pour cela, appuyer AVEC LES DEUX MAINS sur le bouton (4).

I. Aspiration et soudage

1. Mettre les produits dans le sachet. Placer son autre bout sur la surface d'aspiration (6). Fermer le couvercle en appuyant AVEC LES DEUX MAINS (fig. E) jusqu'à un « click ».
2. Sélectionnez le type de produit en appuyant sur le bouton (1)
 - *Dry – sec
 - *Moist - humide
3. Appuyez sur le bouton (13) pour régler la vitesse d'aspiration de l'air
 - * Normal - vitesse normale
 - * Doux - faible vitesse (doux)
4. Enfoncer le bouton (3) pour lancer l'aspiration et le soudage sous vide. Le bouton s'éteint automatiquement à la fin du soudage.
5. Relâcher d'abord le bouton gauche, puis le bouton droit d'ouverture du couvercle (4) et ouvrir le couvercle.

II. Aspiration d'air depuis les récipients sous vide extérieurs / des sachets

Ce kit comprend un tuyau et 2 embouts (14) d'aspiration d'air depuis les récipients sous vide (fig. C).

1. Sélectionné un embout adapté et le mettre sur le tuyau (14)
2. Connecter le récipient (non fourni) à la buse d'aspiration (10), et pour cela, utiliser le tuyau (14).
3. Appuyer et maintenir le bouton (11) jusqu'à obtenir le vide souhaité (fig. C) .
4. Ôter le doigt du bouton (11), déconnecter le récipient sous vide extérieur de l'appareil.

IMPORTANT : pour éviter une déformation du joint d'étanchéité (9), ne pas fermer le couvercle pendant l'aspiration d'air des bacs sous vide extérieurs.

NETTOYAGE ET LA CONSERVATION

1. Avant le nettoyage, assurez-vous que l'appareil n'est pas branché au courant.
2. Pendant le nettoyage, ne pas immerger l'appareil dans l'eau, simplement essuyer avec un chiffon humide.

CARACTÉRISTIQUE TECHNIQUE:

Soudage: 6-10sek

Vide: -0,75 - -0,80 bar

Puissance: 130W

Tension: 220-240V ~50/60Hz



Respect de l'environnement. Nous vous prions de bien vouloir trier les emballages en carton ainsi que les sachets plastiques (en polyéthylène). L'appareil usagé ne doit pas être jeté à la poubelle mais remis au point de collecte prévu à cet effet car il contient des éléments pouvant être nocifs pour l'environnement. L'appareil électrique doit être remis de manière à limiter au maximum une éventuelle utilisation ultérieure. Si l'appareil contient des piles, il faut les retirer et les remettre à un autre point de collecte. Ne pas jeter l'appareil dans une poubelle de déchets ménagers !!!

ESPAÑOL

CONDICIONES GENERALES DE SEGURIDAD

INSTRUCCIONES IMPORTANTES DE SEGURIDAD PARA EL USUARIO

POR FAVOR LEA ATENTAMENTE Y GUÁRDENLAS PARA CONSULTAR EN EL FUTURO
Si usa el aparato con fines comerciales, las condiciones de la garantía cambiarán.

1. Antes de usar el equipo, lee las instrucciones del manual de uso y sigue las indicaciones que figuran en él. El fabricante no es responsable de los daños causados por el uso indebido del equipo o su manejo inadecuado.

- 2.El equipo sirve única y exclusivamente para el uso doméstico. No lo uses para otros fines que los indicados.
- 3.El dispositivo debe estar conectado únicamente a la toma de 220-240V ~50/60 Hz. Para aumentar la seguridad del uso, no se recomienda conectar varios equipos electrónicos a un mismo circuito.
- 4.Hay que actuar con especial precaución durante el uso del equipo, si los niños están a su alcance. No dejar que los niños jueguen con el equipo ni que los niños o personas no familiarizadas usen el equipo.
- 5.AVERTENCIA: Este dispositivo puede ser utilizado por niños mayores de 8 años y personas con capacidades físicas, sensoriales o mentales limitadas, sin experiencia y conocimiento, si lo hacen bajo la supervisión de una persona responsable de su seguridad y que tenga información sobre el uso seguro del dispositivo y sea consciente de los peligros asociados con su uso. Los niños no deben jugar con el dispositivo. La limpieza y el mantenimiento no deben ser realizados por los niños, a menos que sean mayores de 8 años y lo hagan bajo supervisión.
- 6.Siempre, después de cada uso, saca la clavija de la toma de corriente sujetando la toma con la mano. NO tires del cable de alimentación.
- 7.No sumerjas el cable, la clavija ni el equipo entero en el agua ni otro líquido. No lo expongas a los efectos de las condiciones atmosféricas (lluvia, sol, etc.) ni tampoco los uses en condiciones de alta humedad (cuartos de baño, casas de camping).
- 8.Controla periódicamente el estado del cable de alimentación. Si el cable de alimentación está dañado, debería ser reemplazado por un taller especializado para evitar el peligro.
- 9.No use el equipo con el cable de alimentación dañado o si el equipo se ha caído o dañado de cualquier otra forma o no funciona correctamente. No repares el equipo sin ayuda, porque hay riesgo de parálisis. El equipo dañado debe ser llevado a un taller de reparaciones adecuado para comprobar su funcionamiento o reparar los daños. Todas las reparaciones se pueden realizar únicamente en los talleres de reparaciones autorizados. La reparación realizada incorrectamente puede causar un grave peligro para el usuario.
- 10.Coloca el equipo en una superficie fría, estable y plana, lejos de los equipos de cocina que se calientan, como cocina eléctrica, cocina de gas etc.
- 11.No uses el equipo cerca de los materiales inflamables.
- 12.El cable de alimentación no puede estar colgando del borde de la mesa o tocar las superficies calientes.
- 13.No deje sin supervisión el aparato encendido ni el cargador conectado a la red de alimentación.
- 14.Para asegurar más protección, se recomienda instalar en el circuito eléctrico un Diferencial (RCD) con la corriente diferencial no superior a 30 mA. En este caso hay que recurrir al especialista eléctrico.
15. Si el aparato usa el alimentador, no lo tape, porque esto pueda subir la temperatura de manera considerable y el aparato quede dañado. Siempre, en primer lugar, conecte el cable en el enchufe del cargador en el aparato y después, el cargador en la red de alimentación.
16. Nunca toque el aparato con las manos mojadas
17. Utilice únicamente los accesorios originales recomendados por el fabricante.
18. El aparato debe utilizarse de acuerdo con su finalidad. No utilizar al aire libre. Proteger contra la humedad.
19. No colocar las manos debajo al cerrar el aparato.
20. No utilizar para envasar los objetos inflamables.
21. La máquina soldadora no está adaptada para el envase de líquidos

DESCRIPCIÓN DEL DISPOSITIVO (fig. A, B, C)

1. Ajuste de tipo de producto
3. Botón de extracción de aire y sellado

12

2. Botón de control de envasado
4. Botón de apertura de la tapa

5. Bloqueo de la tapa
7. Banda de soldadura
9. Junta
11. Botón de aspiración de aire del recipiente al vacío
13. Regulación de velocidad de aspiración
15. Banda para cortar la manga de película plástica
17. Recipiente para rollos de manga de película plástica

6. Superficie de aspiración
8. Esponja de cierre
10. Boquilla aspiradora
12. Botón de parada
14. Tubo para extracción de aire en envases al vacío
16. Porta cuchillas para cortar la manga de película plástica

Indicaciones relativas a bolsas o rollos ya terminados (manga de película plástica):

1. Anchura máxima: 32 mm
2. Utilice únicamente bolsas terminadas (abiertas por un lado) o rollos de película en forma de manga (abierta por ambos lados) para el sellado al **vacío**

USO DEL DISPOSITIVO

Para obtener un sellado hermético, la lámina debe estar limpia, seca y libre de arrugas en la zona de sellado.

Preparación de bolsas de rollo de película (abiertas por ambos lados):

- 1) Inserte el rollo de mangas de película plástica en el recipiente (17) de forma que la película sobresalga 10 cm.
- 2) Monte el recipiente con los rollos en los ganchos de la parte posterior de la carcasa.
- 3) Abra la tapa de la selladora pulsando el botón CON LAS DOS MANOS (4).
- 4) Corte la película plástica que sobresale entre las bisagras de la tapa.
- 5) Levante la banda para cortar la manga (15). Dependiendo del tamaño de los productos, corte la longitud deseada de la bolsa deslizando el porta cuchillas (16). Figura D1.
- 6) Suelde un extremo de la manga cortada formando una bolsa:
 - a). Coloque la manga de película cortada sobre la superficie de extracción de aire (6) de forma que no sobresalga por detrás de las toberas (10), tal y como se muestra en la fig. D2.
 - b). Cierre la tapa apretando CON LAS DOS MANOS fig. E hasta que escuche un "clic" y pulse el botón (2), que se apagará automáticamente cuando haya terminado la soldadura.
 - c). Abra la tapa de la selladora pulsando el botón CON LAS DOS MANOS (4).

I. Extracción de aire y sellado

1. Coloque los productos en la bolsa. Y coloque el otro extremo en la superficie de extracción de aire (6). Cierre la tapa apretando CON LAS DOS MANOS (fig. E) hasta que escuche un "clic".
2. Seleccione el tipo de producto pulsando el botón (1)
 - *Dry – seco
 - *Moist - húmedo
3. pulse el botón (13) para ajustar la velocidad de succión del aire
 - *Normal – velocidad normal
 - *Gentle – baja velocidad (delicado)
4. Pulsa el botón (3) para comenzar la extracción de aire y el sellado al vacío. El botón se apaga automáticamente una vez terminado el sellado.
5. Desconecte primero el botón de apertura de la tapa izquierda y luego la derecha (4) y levante la tapa.

II. Extracción de aire de recipientes de vacío / bolsas exteriores

El conjunto incluye un tubo y 2 cabezales (14) para extraer el aire de los envases de vacío (fig. C).

1. Seleccione el tamaño del cabezal deseado y colóquelo en el tubo (14)
2. Conecte el recipiente (no se incluye en el conjunto) con la tobera de extracción de aire con ayuda del tubo (14).
3. Presione y mantenga presionado el botón (11) hasta que sienta suficiente vacío (fig. C).
4. Quite el dedo del botón (11), desconecte el dispositivo y el recipiente de vacío externo.

ATENCIÓN: durante la extracción de aire de recipientes de vacío no cierre la tapa para evitar que se deformen las juntas (9).

LIMPIEZA Y MANTENIMIENTO

1. Antes de proceder a la limpieza asegúrese de que el aparato no está conectado a la red eléctrica.
2. Durante la limpieza no sumergir el aparato en el agua, limpiar únicamente con un trapo húmedo.

Datos técnicos:
Sellado: 6-10sek Vació: -0,75- - 0,80 bar Potencia: 130W
Voltaje: 220-240V ~50/60Hz



Preocupación por el medio ambiente. Por favor, lleva las cajas de cartón a un sitio de reciclaje. Las bolsas de polietileno se deben tirar al cubo de la basura amarillo (para envases). El equipo gastado debe ser entregado en el punto de almacenamiento adecuado, porque las piezas que constituyen el equipo pueden suponer un peligro para el medio ambiente. Debes entregar el equipo Hay que devolver el equipo eléctrico con el fin de evitar su reutilización. Si en el equipo se encuentran pilas, hay que sacarlas y entregar por separado, en un punto de almacenamiento adecuado. No tires el equipo al contenedor para residuos urbanos!!

PORTUGUÊS

CONDIÇÕES GERAIS DE SEGURANÇA AS INSTRUÇÕES IMPORTANTES RELATIVAS À SEGURANÇA DE UTILIZAÇÃO DEVEM SER LIDAS COM ATENÇÃO E GUARDADAS PARA A POSTERIOR UTILIZAÇÃO

Em caso da sua utilização para os fins comerciais, as condições de garantia são sujeitas às alterações.

1. Antes de começar a utilização do dispositivo deve-se ler o manual de serviço e as instruções nele incluídas. O fabricante não é responsável pelos danos causados pela utilização não conforme a sua aplicação ou pelo manejo inadequado do mesmo.

2. O dispositivo serve somente para uso doméstico. Não utilizar para outros fins, não conformes a sua aplicação.

3. O dispositivo deve-se ligar exclusivamente à tomada de 220-240V ~50/60Hz. Para aumentar a segurança de utilização, a um circuito de corrente não se devem ligar vários dispositivos elétricos ao mesmo tempo.

4. Devem-se tomar precauções especiais durante a utilização do dispositivo quando há crianças nas proximidades. Não se deve permitir brincar às crianças com o dispositivo. Não se deve permitir utilizar o dispositivo às crianças e pessoas não familiarizadas com o dispositivo.

5. ADVERTÊNCIA: O presente dispositivo pode ser utilizado pelas crianças com idade superior a 8 anos e pelas pessoas com capacidade física ou psíquica limitadas ou pelas pessoas que não foram instruídas com as regras de utilização, desde que tal utilização se realize sob vigilância de pessoa responsável pela segurança ou desde que estas pessoas tenham sido instruídas sobre as regras de utilização do aparelho e advertidas sobre o perigo relacionado com tal utilização. As crianças não devem brincar com o presente aparelho. A limpeza e conservação do aparelho não devem ser realizadas por crianças, a não ser que cumpram 8 anos de idade e desde que efetuadas sob vigilância de adultos.

6. Sempre depois de finalizar o uso, tirar o pino de tomada da tomada de alimentação agarrando com a mão a tomada de alimentação. NÃO tirar para si o cabo de alimentação.

7. Não submergir o cabo, pino de tomada nem todo o dispositivo em água ou outro líquido. Não expôr o dispositivo à ação das condições atmosféricas (chuva, sol, etc.) nem utilizar em condições de umidade aumentada (banheiros, casas de camping úmidas).

8. Verificar periodicamente o estado de cabo de alimentação. Se o cabo de alimentação está deteriorado, então deve ser substituído por uma oficina de reparos especializada para evitar o perigo.

9. Não utilizar o dispositivo com o cabo de alimentação deteriorado ou se foi deixado cair ou foi deteriorado de qualquer outra maneira ou funciona de maneira incorreta. Não o dispositivo por conta própria porque existe perigo de choque elétrico.

O dispositivo deteriorado deve-se levar ao ponto de serviço técnico adequado para levar a cabo a verificação ou reparação. Todo tipo de reparações podem ser levadas a cabo somente pelos pontos de serviço técnico autorizados. A reparação realizada de maneira incorreta pode ser causa de grave perigo para o usuário."

10. O dispositivo deve-se colocar numa superfície fria, estável, plana, longe de aparelhos de cozinha que se esquentam como: cozinha elétrica, queimador a gas, etc.

11. Não utilizar o dispositivo perto de materiais inflamáveis.

12. O cabo de alimentação não pode pender da borda da mesa ou tocar superfícies quentes.
13. Não deixar sem supervisão o dispositivo ligado à tomada.
14. Para garantir a proteção adicional, recomenda-se instalar no circuito eléctrico um disjuntor diferencial (RCD) destinado à corrente nominal inferior a 30 mA. Neste âmbito é recomendável perguntar um electricista.
15. Caso o aparelho trabalhe com a fonte de alimentação, não a tape, porque a tal ação pode fazer com que a temperatura aumente duma maneira considerável e o aparelho se estrague. Primeiro, deve pôr sempre a ficha do carregador no aparelho e depois carregador na tomada eléctrica.
16. Nunca toque no aparelho com as mãos molhadas.
17. Utilize apenas acessórios originais ou recomendados pelo fabricante.
18. Só utilize o aparelho de acordo com a sua função. Não utilize o aparelho fora. Proteja-o da humidade.
19. Ao fechar o aparelho, não coloque as mãos debaixo da tampa.
20. Não utilize o aparelho para embalar produtos inflamáveis.
21. A seladora não se destina à embalagem de líquidos.

DESCRIÇÃO DO DISPOSITIVO (fig. A, B, C)

- | | |
|---|---|
| 1. Seleção do tipo de produto | 2. Botão de controlo de estanquidade |
| 3. Botão para sucção de ar e soldagem | 4. Botão de abertura da tampa |
| 5. Bloqueio da tampa | 6. Superfície de sucção |
| 7. Faixa de selagem | 8. Esponha de vedação |
| 9. Vedante | 10. Bocal de sucção |
| 11. Botão de sucção de ar do recipiente a vácuo | 12. Botão de parar a operação |
| 13. Seleção da velocidade de sucção | 14. Tubo para sugar o ar dos recipientes de vácuo |
| 15. Tira para cortar a manga de plástico | 16. Cabo da faca para cortar a manga de plástico |
| 17. Recipiente para o rolo da manga de plástico | |

Indicações relativas aos sacos ou rolos prontos (manga de plástico):

1. Largura máxima: 32 mm
2. Use somente sacos prontos (abertos de um lado) ou rolos de plástico na forma de manga (aberta em ambos os lados) para soldagem a vácuo

USO DO DISPOSITIVO

Para obter soldagem hermética, o plástico deverá estar limpo, seco e livre de vincos na zona de soldagem.

Preparação de um saco a partir de um rolo de plástico (aberto em ambos os lados):

- 1) Meta o rolo com a manga no recipiente (17) para que o plástico sobressaia 10 cm.
- 2) Monte o recipiente com o rolo nos ganchos na parte de trás da caixa.
- 3) Abra a tampa da máquina de soldar carregando COM AMBAS MÃOS no botão (4).
- 4) Empurre com a tampa o plástico saliente entre as dobradiças.
- 5) Levante a tira para cortar a manga (15). Em função do tamanho dos produtos, corte o comprimento necessário do saco movendo o cabo da faca (16). Figura D1.
- 6) Solde um lado da manga cortada para formar um saco:
 - a. Coloque a manga de plástico cortada na superfície de sucção (6) para que não fique para trás dos bicos (10), de acordo com a fig. D2.
 - b. Feche a tampa carregando COM AMBAS MÃOS fig. E para ouvir o som “click” e carregue no botão (2), que será desligado automaticamente após a conclusão da soldagem.
 - c. Abra a tampa da máquina de soldar carregando COM AMBAS MÃOS no botão (4).

I. Sucção e soldagem

1. Coloque os objetos no saco. E coloque a outra extremidade na superfície de sucção (6). Feche a tampa COM AMBAS MÃOS carregando (fig. E) para ouvir o som “click”.

2. Coloque produtos num saco. Coloque a segunda extremidade na superfície de sucção (6).

Selecione o tipo de produto, premindo o botão (1).

*Dry – seco

*Moist - húmido

3. Prima o botão (13) para selecionar a velocidade de sucção de ar.

*Normal – velocidade normal

*Gentle – velocidade baixa (delicada)

4. Carregue no botão (3) para iniciar a sucção de ar e a soldagem a vácuo. O botão desligar-se-á automaticamente quando a soldagem terminar.

5. Desconecte primeiro o botão esquerdo e depois o botão direito de abertura da tampa (4) e levante a tampa.

II. Extração de ar dos recipientes/sacos a vácuo exteriores

O conjunto inclui um tubo e 2 pontas (14) para extração de ar dos recipientes a vácuo (fig. C).

1. Escolha uma ponta com tamanho adequado e coloque-a no tubo (14)
2. Junte o recipiente (que não faz parte do conjunto) com o bico de sucção (10), usando o tubo (14).
3. Carregue e mantenha carregado o botão (11) até que considere que o vácuo é suficiente (fig. C).
4. Tire o dedo do botão (11), desconecte o dispositivo e o recipiente de vácuo externo.

ATENÇÃO: durante a expiração de ar dos recipientes a vácuo exteriores, não feche a tampa para evitar a deformação da gaxeta (9).

LIMPEZA E MANUTENÇÃO

1. Antes de se proceder à limpeza, assegure-se de que o aparelho não está ligado à rede elétrica.

2. Aquando da limpeza, não imerja o aparelho na água. Só pode esfregá-lo com um pano húmido.

Dados técnicos:

Selagem: 6-10 seg.

Vácuo: -0,75 - -0,80 bar

Potência: 130W

Corrente: 220-240V ~50/60Hz



Proteção do meio ambiente. Rogamos, os embalagens de cartão destinem-se para papéis velhos. Os sacos de polietileno (PE) devem-se colocar em contentores para material plástico. O dispositivo usado deve-se levar a um ponto de armazenamento adequado porque os componentes perigosos que ficam dentro do dispositivo podem ser perigosos para o meio ambiente. O dispositivo elétrico deve-se entregar de modo que se reduza a sua nova utilização e uso. Se no dispositivo há pilhas, devem-se tirar e levar a um ponto de armazenamento em separado. Não colocar o dispositivo em contentores para resíduos municipais!!

LIETUVIŲ

BENDROSIOS SAUGOS SĄLYGOS SVARBIAS SAUGAUS NAUDOJIMO INSTRUKCIJAS BŪTINA ATIDŽIAI PERSKAITYTI IR ISSAUGOTI ATEICIAI

Jeigu prietaisas naudojama komerciniiais tikslais, taikomos kitokios garantijos sąlygos.

1. Prieš pradėdant naudoti prietaisą būtina perskaityti naudojimo instrukciją ir vadovautis joje pateikiamais nurodymais. Gamintojas neatsako už žalą, padarytą naudojant prietaisą ne pagal jo paskirti ar netinkamai jį naudojant.

2. Prietaisas skirtas naudoti tik namų ūkyje. Nenaudoti kitiems tikslams, neatitinkantiems jo paskirties.

3. Prietaisą galima jungti tik į 220-240 V ~50/60Hz. Naudojimo saugai padidinti į vieną srovės grandinę vienu metu nejungti kelių elektros prietaisų.

4. Būtina imtis ypatingo atsargumo naudojantis prietaisu, kai šalia yra vaikų. Neleisti vaikams žaisti su prietaisu. Neleisti vaikams ar prietaiso neišmanantiems asmenims juo naudotis.

5. SPĖJIMAS: Šis prietaisas gali būti naudojamas vyresnių nei 8 metų amžiaus vaikų ir ribotų fizinių, jutiminių ar psichinių gebėjimų ar asmenų, neturinčių patirties ar nemokančių naudotis, jeigu juos prižiūri už jų saugą atsakingas asmuo ar jiems buvo paaiškinta, kaip saugiai naudoti prietaisą ir jie suvokia su jo naudojimu susijusius pavojus. Neleisti vaikams žaisti su prietaisu. Neleisti prietaisą valyti ir prižiūrėti vaikams, nebent jie yra vyresni nei 8 metų amžiaus ir juos prižiūri.

6. Prieš valant ar baigus naudoti kištuką ištraukti iš tinklo lizdo prilaikant lizdą ranka.

NETRAUKTI už maitinimo laido.

7. Nenardinti laido, kištuko ar viso prietaiso į vandenį ar kitokį skystį. Nepalikti prietaiso, kad jį veiktų aplinkos veiksniai (lietus, saulė ir pan.), taip pat nenaudoti padidėjusios drėgmės

salygomis (vonios kambariuose, drėgnuose pempingo nameliuose).

8. Periodiškai patikrinti maitinimo laidų būklę. Pažeistas laidas turėtų būti pakeistas specializuotos taisyklos, kad būtų išvengta galimo pavojaus.

9. Nenaudoti prietaiso, jeigu pažeistas maitinimo laidas ar prietaisas buvo numestas, kitaip sugadintas arba netinkamai veikia. Netaisyti prietaiso savarankiškai, nes gresia smūgis. Sugadintą prietaisą atiduoti atitinkamam servisui, kad patikrintų ar pataisytų. Bet kokius taisymus gali atlikti tik įgaliotieji servais. Netinkamai atliktas taisymas gali kelti rimtą pavojų naudotojui.

10. Prietaisą statyti ant vėsaus, stabilaus, lygaus paviršiaus, toliau nuo kaistančių virtuvės prietaisų: elektrinės viryklės, dujų degiklių ir pan.

11. Nenaudoti prietaiso šalia degių medžiagų.

12. Maitinimo laidas negali kabėti už stalo briaunos ar liestis su karštais paviršiais.

13. Nepalikti į lizdą įjungto prietaiso be priežiūros.

14. Papildomai apsaugai užtikrinti rekomenduojama elektros tinkle įrengti srovės diferencinį prietaisą (RCD), kurio vardinė diferencinė srovė neviršija 30 mA. Šiuo atveju būtina kreiptis į kvalifikuotą elektriką.

15. Jeigu įrankis veikia su maitintuvu- nedenkite jo, todėl, kad tai gali sukelti pavojingą temperatūros didėjimą ir įrankio pažeidimą. Visada, pirmiausia dėkite kištuką į įrankio maitinimo lizdą, o vėliau maitintuvą į tinklo lizdą.

16. Negalima liesti įtaiso drėgnomis rankomis.

17. Galima naudoti tik originalius aksesuarus arba rekomenduojamus gamintojo.

18. Įtaisą galima naudoti tik pagal jo paskirtį. Negalima naudoti išorėje.

Saugoti nuo drėgmės.

19. Įtaiso uždarymo metu nedėti rankų.

20. Negalima naudoti lengvai degių produktų pakavimui.

21. Suvirinimo prietaisas nėra pritaikytas skysčių pakavimui

ĮRENGINIO APRAŠYMAS (pav. A, B, C)

- | | |
|--|--|
| 1. Produkto tipo nustatymas | 2. Sandariklio kontrolės mygtukas |
| 3. Oro išsiurbimo ir & karštojo sandarinimo mygtukas | 4. Dangčio atidarymo mygtukas |
| 5. Dangčio blokada | 6. Siurbimo paviršius |
| 7. Suvirinimo dirželis | 8. Sandarinimo kempinė |
| 9. Sandariklis | 10. Siurbimo purkštukas |
| 11. Oro išsiurbimo iš vakuuminės talpyklos mygtukas | 12. Darbo sulaikymo mygtukas |
| 13. Siurbimo greičio nustatymas | 14. Vamzdelis skirtas oro išsiurbimui iš vakuuminių indų |
| 15. Juostelė skirta vyniojamos plėvelės nupjovimui | 16. Peilio skirta vyniojamos plėvelės nupjovimui rankena |
| 17. Vyniojamos plėvelės ritiniams skirtas indas | |

Patarimai dėl paruoštų maišelių arba ritinių (vyniojamos plėvelės):

1. Maksimalus plotis: 32 mm
2. Naudokite tik paruoštus maišelius (atidaromus iš vienos pusės) arba folijų ritinius rankovės pavidale (atidarytų iš abiejų pusių), kurie skirti vakuuminiam karštajam sandarinimui

ĮRENGINIO NAUDOJIMAS

Jeigu norite hermetiškai užsandarinti karštuoju būdu, folija turi būti švari, sausa ir neraukšlėta karštojo sandarinimo zonoje.

Maišelio pagaminimas iš folijos ritinio (atidaryto iš abiejų pusių):

- 1) Įdėkite ritinį su vyniojama plėvele į (17) indą taip, kad būtų išsikišusi 10 cm.
- 2) Indą su ritiniu pritvirtinkite prie laikiklių konstrukcijos gale.
- 3) Paspausdami ABIEM RANKOMIS mygtuką (4) atidarykite sandarinimo mašinos dangtį.
- 4) Išsikišusią foliją įtaisykite tarp dangčio vyrių.
- 5) Pakelkite juostelę, kuri skirta vyniojamos plėvelės nupjovimui (15). Priklausomai nuo produktų dydžio, nustatant peilio rankeną(16) nupjaukite norimo dydžio maišelį. Paveikslėlis D1.
- 6) Karštuoju būdu užsandarinkite vieną rankovės pusę, taip sukursite maišelį:
 - a). Padėkite nupjautą folijos rankovę ant nusiurbimo paviršiaus (6) taip, kad nedengtų tūtų (10), kaip parodyta pav. D2.

b). Paspausdami ABIEM RANKOMIS uždarykite dangtį pav. E, kol išgirsite „click“ garsą ir paspauskite mygtuką (2), kuris pasibaigus karštajam sandarinimui automatiškai užges.

c). Paspausdami ABIEM RANKOMIS atidarykite sandarinimo mašinos dangtį (4).

I. Nusiurbimas ir karštas sandarinimas

1. Į maišelį įdėkite daiktą. Kitą galą padėkite ant nusiurbimo paviršiaus (6). Paspausdami ABIEM RANKOMIS uždarykite dangtį (pav. E), kol

išgirsite „click“ garsą.

2. Pasirinkite produkto tipą paspaudžiant mygtuką (1)

*Dry – sausas

*Moist - drėgnas

3. paspauskite mygtuką (13) kad nustatyti oro siurbimo greitį

*Normal – normalus greitis

*Gentle – žemas greitis (švelnus)

4. Paspauskite mygtuką (3), prasidės oro išsiurbimas ir vakuuminis karštas sandarinimas. Pasibaigus karštajam sandarinimui mygtukas automatiškai užges.

5. Pirmiausiai atjunkite kairįjį, po to dešinį dangčio atidarymo mygtuką (4) ir pakelkite dangtį.

II. Oro išsiurbimas iš išorinių vakuuminių indų / maišelių

Rinkinyje yra vamzdelis ir 2 antgaliai (14), skirti oro išsiurbimui iš vakuuminių indų (pav. C).

1. Pasirinkite reikiamo dydžio antgalį ir uždėkite ant vamzdelio (14)

2. Sujunkite indą (rinkinyje nėra) su siurbimo tūta (10) naudodami vamzdelį (14).

3. Paspauskite ir nepertraukiamai laikykite mygtuką (11) taip ilgai, kol nuspręsite, kad vakuumas yra geras (pav. C) .

4. Nuo mygtuko nuimkite pirštą (11), atjunkite įrenginį ir išorinį vakuuminį indą.

DĖMESIO: išsiurbiant orą iš išorinių vakuuminių indų neuždarykite dangčio, taip išvengsite tarpinės deformacijos (9). Vakuuminė karšto sandarinimo mašina

VALYMAS IR PRIEŽIŪRA

1. Prieš valymą įsitikinkite, ar įrenginys nėra prijungtas prie elektrosrovės.

2. Valymo metu nenardinkite įrenginio vandenyje, vien tik valykite sausu skudurėliu.

Techniniai duomenys:

Suvirinimas: 6-10 sek.

Vakuumas: -0,75 - -0,80 barai

Galia: 130W

Įtampa: 220-240V ~50/60Hz



Rūpinantis aplinka. Kartono pakuotes atiduoti į makulatūrą. Polietileno (PE) maišelius mesti į plastikui skirtą konteinerį. Susidėvėjusį prietaisą atiduoti į atitinkamą atliekų surinkimo vietą, nes prietaise esančios pavojingos medžiagos gali kelti grėsmę aplinkai. Elektrinį prietaisą atiduoti tokį, kad nebūtų galima jo pakartotinai naudoti ir panaudoti. Jeigu prietaise yra baterijos, būtina jas išimti ir atskirai atiduoti į atliekų surinkimo vietą. Nemesti prietaiso į buitinių atliekų konteinerį!

LATVIEŠU

VISPĀRĪGI DROŠĪBAS NOTEIKUMI SVARĪGI DROŠAS IZMANTOŠANAS NORĀDĪJUMI. LŪZDU, UZMANĪGI IZLASIET UN SAGLABĀJIET

Ja ierīce tiek izmantota komerciāliem nolūkiem, garantijas nosacījumi mainās.

1. Pirms ierīces lietošanas, uzmanīgi izlasīt lietošanas instrukciju un rīkoties saskaņā ar tās norādījumiem. Ražotājs nenes atbildību par bojājumiem, kas radušies ierīces nepareizas vai citādi neatbilstošas lietošanas rezultātā.

2. Ierīce paredzēta lietošanai tikai mājas apstākļos. Neizmantot ierīci mērķiem, kas neatbilst instrukcijā norādītajiem.

3. Ierīci pieslēgt tikai 220-240V ~50/60Hz tīkla spriegumam. Ar mērķi palielināt lietošanas drošību, nespieslēgt elektropadeves tīklam vienlaicīgi vairākas elektriskās ierīces.

4. Ievērot īpašu piesardzību ierīces lietošanas laikā, ja tuvumā atrodas mazi bērni. Neļaut bērniem rotaļāties ar ierīci. Neļaut ierīci lietot bērniem vai ar tās lietošanu neiepazīstinātām personām.

5. BRĪDINĀJUMS: Šo ierīci nedrīkst izmantot bērni, kuri nav sasnieguši 8 gadu vecumu, personas ar ierobežotām fiziskām vai garīgām spējām vai personas, kurām nav pieredzes

vai zināšanas darbā ar ierīci, ja vien ierīces izmantošana nenotiek atbildīgās personas uzraudzībā vai sekojot atbildīgās personas norādījumiem par drošu aprīkojuma ekspluatāciju, apzinoties draudus saistībā ar ierīces izmantošanu. Bērniem nevajadzētu rotaļāties ar ierīci. Ierīces tīrīšanu un uzglabāšanu nedrīkst veikt bērni, kuri nav sasnieguši vismaz 8 gadu vecumu. Šīs darbības jāveic pieaugušo personu uzraudzībā.

6. Vienmēr atvienojiet strāvas vadu no elektropadeves tīkla pēc ierīces lietošanas beigām, kontaktligzdu pieturot ar roku. NERAUJIET aiz strāvas vada.

7. Neiegremdējiet strāvas vadu, kontaktdakšu kā arī pašu ierīci ūdenī vai arī jebkāda cita veida šķidrumā. Nepakļaujiet ierīci laika apstākļu iedarbībai (lietus, saule, utml.), kā arī nelietojiet ierīci pārmērīga mitruma apstākļos (vannasistabas, mitri kempinga namiņi).

8. Periodiski pārbaudiet strāvas vada stāvokli. Ja strāvas vads ir bojāts, tas ir jānomaina pret jaunu kvalificētā remontdarbu darbnīcā, lai izvairītos no nevēlamām sekām.

9. Nelietojiet ierīci ar bojātu strāvas vadu, ierīci, kas sabojāta nometot vai klādu citu apstākļu rezultātā kā arī ierīci, kas nepareizi darbojas. Nemēģiniet labot ierīci pašrocīgi, šāda darbība draud ar strāvas triecienu. Bojātu ierīci nododiet attiecīgajā servisa punktā, lai pārbaudītu vai remontētu ierīci. Visa veida remonta darbus drīkst veikt tikai pilnvarota persona autorizētos servisa centros. Nepareizi remonta darbi var izraisīt nopietnus draudus lietotāja veselībai.

10. Ierīci novietot uz vēsas, stabilas, līdzenas virsmas, prom no silstošām virtuves ierīcēm, tādām kā, piemēram: elektriskā plīts, gāzes deglis, utml.

11. Nelietojiet ierīci viegli uzliesmojošu materiālu tuvumā.

12. Strāvas vads nedrīkst nokarāties pāri galda malai vai būt saskarsmē ar karstām virsmām.

13. Neatstājiet ierīci pievienotu elektropadeves tīklam bez uzraudzības.

14. Papildu aizsardzībai, vannas istabas elektrības piegādes ķēdē ieteicams uzstādīt paliekošās strāvas iekārtu (RCD) ar nominālo strāvu, kas nepārsniedz 30 mA. Sajā sakarā, lūdzu, sazinieties ar kvalificētu elektriķi.

15. Ja ierīce izmanto barošanas bloku, neapsedziet to, tādēļ, ka tas var izraisīt bīstamu temperatūras paaugstināšanos un ierīces bojājumu. Vienmēr vispirms ievietojiet spraudni ierīces ligzdā un pēc tam barošanas bloku kontaktligzdā.

16. Nekad nepieskarieties ierīcei ar slapjām rokām.

17. Izmantojiet tikai oriģinālus vai ražotāja atļautus piederumus.

18. Izmantot tikai tam paredzētajiem mērķiem. Neizmantojiet ārpus telpām.

Sargāt no mitruma.

19. Aizvēršanas laikā, turiet rokas drošā attālumā.

20. Nelietot viegli uzliesmojošu priekšmetu iepakojšanai

21. Metināšanas aparāts nav piemērots šķidrumu iepakojšanai

IERĪCES APRAKSTS (sk. A, B, C)

1. Produkta tipa iestatīšana

3. Gaisa sūkšanas un metināšana poga

5. Vāka fiksators

7. Blīvējošā lente

9. Blīvējums

11. Gaisa izsūkšanas poga no vakuuma tvertnes

13. Atsūkšanas ātruma iestatīšana

15. Sloksne folijas apvalka sagriešanai

17. Folija piedurknes ruļļu konteiners

2. Hermētiskuma kontroles poga

4. Vāka atvēršanas poga

6. Izsūkšanas virsma

8. Blīvējuma sūklis

10. Izsūkšanas uzgalis

12. Darbības apturēšanas poga

14. Caurules kas izsūc gaisu no vakuuma tvertnēm

16. Naža turētājs folijas apvalka sagriešanai

Gatavu maisiņu vai ruļļu padomi (folijas piedurkne):

1. Maksimālais platums: 32 mm

2. Vakuuma metināšanas nolūkā izmantojiet tikai gatavus maisus (kas ir atvērti vienā pusē) vai plēves ruļļus kā piedurknes (tie ir atvērti abās pusēs)

IERĪCES LIETOŠANA

Lai iegūtu hermētisku metināšanu, folijai jābūt tīrai, sausai un bez grumbu metināšanas zonā.

Maisa sagatavošana no plēves ruļļa (tā ir atvērta abās pusēs):

- 1) Ievietojiet ruļļu ar folijas ielikni konteinerā (17), lai plēve izvirsītu 10 cm.
- 2) Ievietojiet trauku ar veltņi uz āķiem ierīces korpusa aizmugurē.
- 3) Atveriet metināšanas mašīnas vāku, nospiežot pogu AR ABĀM ROKĀM (4).
- 4) Spiediet izvirsīto foliju starp vāka eņģēm.
- 5) Paceliet sloksni, lai izgrieztu piedurkni (15). Atkarībā no izstrādājumu izmēra grieziet vajadzīgo maisa garumu, pārvietojot naža turētāju (16). Skice D1.
- 6) Vienu izgrieztās piedurknes daļu saplacināt un veidot maisu:
 - a). Novietojiet sagriezto foliju uznavu uz piesūknēšanas virsmas (6) tā, lai tā nesasniegtu aiz sprauslas (10), kā parādīts skice D2.
 - b). Aizveriet vāku, nospiežot AR ABĀM ROKĀM zīmējumu E, lai dzirdētu "noklikšķināšanas" skaņu un nospiediet pogu (2), kas automātiski izslēgsies pēc metināšanas pabeigšanas.
 - c). Atveriet metināšanas mašīnas vāku, nospiežot pogu AR ABĀM ROKĀM (4).

I. Sūkšana un metināšana

1. Novietojiet priekšmetus savā makā. Un otrs galu novieto uz sūkšanas virsmas (6). Aizveriet vāciņu AR ABĀM ROKĀM, nospiežot (skice E), lai dzirdētu "noklikšķināt" skaņu.
2. Izvēlieties produkta tipu, nospiežot pogu (1)
 - *Dry – sauss
 - *Moist - mitrs
3. nospiediet pogu (13), lai iestatītu gaisa izsūkšanas ātrumu
 - *Normal – normālais ātrums
 - *Gentle – mazais ātrums (viegli)
4. Nospiediet pogu (3), lai uzsāktu gaisa iesūkšanu un vakuuma metināšanu. Ja metode tiek pabeigta, poga automātiski izslēgsies.
5. Vispirms noņemiet kreiso un pēc tam labās vāka atvēršanas pogas (4) un paceliet vāku.

II. Gaisa ekstrakcija no ārējām vakuuma tvertnēm / somām

Komplektā ietilpst caurule un divas sprauslas (14) gaisa padevei no vakuuma tvertnēm (skice C).

1. Izvēlieties pareizo izmēru galu un ielieciet uz caurules (14)
2. Pievienojiet tvertni (nav iekļauta) ar iesūkšanas sprauslu (10), izmantojot cauruli (14).
3. Nospiediet un turiet pogu (11) pastāvīgi, līdz tiek konstatēts, ka vakuums ir pietiekams (skice C).
4. Noņemiet pirkstu no pogas (11), noņemiet ierīci un ārējo vakuuma konteineru.

BRĪDINĀJUMS: nepieejot ārējā vakuuma konteineros, neaizveriet vāku, lai izvairītos no blīvējuma deformācijas (9).

TĪRĪŠANA UN KOPŠANA

1. Pirms tīrīšanas pārliecinieties, ka ierīce ir atvienota no elektrotīkla.
2. Tīrīšanas laikā neiegremdējiet ierīci ūdenī, bet gan noslaukiet ar mitru lupatiņu.

Tehniskie dati:

Metināšana: 6-10sek

Vakuums: -0,75 - -0,80 bar

Jauda: 130W

Spriegums: 220-240V ~50/60Hz



Apkārtējās vides aizsardzība. Kartona iepakojumu, lūdzu, nododiet atsevišķai pārstrādei. Polietilēna maisiņus (PE) izmest plastmasas izstrādājumiem paredzētajos konteineros. Lietotās elektropreces nododiet attiecīgajos pieņemšanas punktos. Ierīcē satur bīstamas sastāvdaļas, kas var izraisīt draudus apkārtējai videi. Elektroierīce jānodod tā, lai ierobežotu tās atkārtotu izmantošanu. Ja ierīcē atrodas baterijas, izņemiet tās un nododiet pieņemšanas punktā atsevišķi. Produktu neizmest sadzīves atkritumu konteinerā!

EESTI

ÜLDISED OHUTUSJUHISED. LUGEGE SEADME KASUTUSOHUTUST PUUDUTAVAD
JUHISED TÄHELEPANELIKULT LÄBI JA HOIDKE ALLES

Kui seadet kasutatakse ärilisel eesmärgil, muutuvad garantiitingimused.

1.Enne seadme kasutamist loe kasutusjuhend hoolikalt läbi ja järgi kõiki seal leiduvaid

juhiseid. Tootja ei vastuta nende kahjustuste eest, mis tekivad seadme mitteotstarbekohase kasutamise ja ebaõige käsitsemise tagajärjel.

2. Seade on ettenähtud ainult koduseks kasutamiseks. Ära kasuta seadet mitteotstarbekohastel eesmärkidel.

3. Seade tuleb lülitada ainult 220-240V ~50/60Hz toitepessa. Selleks, et seadme kasutusohutus oleks suurem, ära lülita üheaegselt ühte vooluringi mitut elektriseadet.

4. Seadme kasutamise ajal ole eriti ettevaatlik ja tähelepanelik siis, kui läheduses viibivad lapsed. Ära luba lastel mängida seadmega, samuti ära luba lastel ega isikutel, kes ei tunne seda seadet, et nad kasutaksid seda.

5. ETTEVAATUST: 8-aastased ja vanemad lapsed, füüsilise-, sensoorse- või vaimse puudega inimesed, samuti inimesed, kelle pole piisavalt koemusi ega teadmisi seadme kasutamiseks, võivad seadet kasutada vaid nende ohutuse eest vastutava isiku järelevalve all või juhul, kui neile on antud piisavad juhtnöörid seadme ohutuks kasutamiseks ja nad on teadlikud ohtudest, mjs võivad seadme kasutamisega kaasneda. Arge lubage lastel seadmega mängida. Arge lubage lastel seadet puhastada ega hooldada, välja arvatud juhul, kui laps on 8-aastane või vanem ja tegutseb järelevalve all.

6. Pärast seadme kasutamist võta alati pistik pistikupesast välja, hoides sealjuures pistikupesast kinni. ÄRA tõmba kunagi toitejuhtmest.

7. Ära pane kaablit, pistikut ega seadet vette või mingisse muuse vedelikku. Kaitse seadet ilmastikutingimuste (vihm, päike, jne) eest ning ära kasuta kõrgendatud niiskuse tingimustes (vannitoad, niisked kämpingumajad).

8. Kontrolli aeg-ajalt toitejuhtme seisundit. Juhul kui toitejuhe on vigastatud, siis peab ta vahetama selleks volitatud remonditöökojas, et vältida hädaohtlikku olukorda.

9. Ära kasuta vigastatud toitejuhtmega seadet, või kui seade kukkus maha või on mingil muul viisil vigastatud või töötab ebaõigelt. Ära paranda seadet ise, sest sa võid saada elektrilöögi. Vigastatud seade anna selleks volitatud remonditöökohta, et ta seal ära parandataks. Kõiki parandustöid võivad teostada ainult selleks volitatud remonditöökojad. Valesti teostatud seadme parandus võib tekitada tõsise ohtu seadme kasutajale.

10. Pärast kasutamist aseta seade jahedale, kindlale ja siledale pinnale ja vaata, et lähedal poleks soojusallikaid nagu: elektripliit, gaasipliit, jms.

11. Ära kasuta seadet kergestisüttivate materjalide läheduses.

12. Toitejuhe ei või rippuda üle laua ääre või puutuda vastu kuuma pealispinda.

13. Arge jätke sisselülitatud seadet ega laadijat pistikupesasse järelevalveta.

14. Ohutuse tagamiseks on lisameetmena soovitatav paigaldada elektrijuhtmestikule, kust vannituba toite saab, vahelduvvoolukaitse (RDC), mille nominaalne voolutugevus ei ületa 30 mA. Selles küsimuses pöörduge kvalifitseeritud elektriku poole..

15. Kui seade kasutab toiteadapterit, ärge katke seda kinni, kui see võib põhjustada temperatuuri ohtlikku kasvu ja seadme kahjustumist. Alati ühendage kõigepealt pistik toitekontakti ja seejärel toiteadapter võrgukontakti.

16. Ära puuduta seadet kunagi märgade kätega

17. Kasuta ainult originaaltarvikuid või tootja poolt soovitatud tarvikuid.

18. Kasuta seadmeid üksnes otstarbekohaselt. Ära kasuta seda välitingimustes.

Kaitsta niiskuse eest

19. Seadme sulgemise ajal ära pane käsi selle alla.

20. Ära kasutada kergesti süttivate esemete pakkimiseks

21. Keevitusseade ei ole mõeldud vedelike pakkimiseks

SEADME KIRJELDUS (fig. A, B, C)

1. Toote tüübi seadistus
3. IBotón de extracción de aire y sellado
5. Kaane lukustus
7. Keevitusriba
9. Tihend
11. Ohu vaakummahutist imemise nupp
13. Imemiskiruse seadistamine

2. Tihenduse kontrollimise nupp
4. Nupp kaane avamiseks
6. Imemispind
8. Tihendav käs
10. Tõmbedüüs
12. Töö peatamise nupp
14. Tubo para extracción de aire en envases al vacío

15. Banda para cortar la manga de película plástica
17. Recipiente para rollos de manga de película plástica

16. Porta cuchillas para cortar la manga de película plástica

Indicaciones relativas a bolsas o rollos ya terminados (manga de película plástica):

1. Anchura máxima: 32 mm
2. Utilice únicamente bolsas terminadas (abiertas por un lado) o rollos de película en forma de manga (abierta por ambos lados) para el sellado al vacío

USO DEL DISPOSITIVO

Para obtener un sellado hermético, la lámina debe estar limpia, seca y libre de arrugas en la zona de sellado.

Preparación de bolsas de rollo de película (abiertas por ambos lados):

- 1) Inserte el rollo de mangas de película plástica en el recipiente (17) de forma que la película sobresalga 10 cm.
- 2) Monte el recipiente con los rollos en los ganchos de la parte posterior de la carcasa.
- 3) Abra la tapa de la selladora pulsando el botón CON LAS DOS MANOS (4).
- 4) Corte la película plástica que sobresale entre las bisagras de la tapa.
- 5) Levante la banda para cortar la manga (15). Dependiendo del tamaño de los productos, corte la longitud deseada de la bolsa deslizando el porta cuchillas (16). Figura D1.
- 6) Suelde un extremo de la manga cortada formando una bolsa:
 - a). Coloque la manga de película cortada sobre la superficie de extracción de aire (6) de forma que no sobresalga por detrás de las toberas (10), tal y como se muestra en la fig. D2.
 - b). Cierre la tapa apretando CON LAS DOS MANOS fig. E hasta que escuche un "clic" y pulse el botón (2), que se apagará automáticamente cuando haya terminado la soldadura.
 - c). Abra la tapa de la selladora pulsando el botón CON LAS DOS MANOS (4).

I. Extracción de aire y sellado

1. Coloque los productos en la bolsa. Y coloque el otro extremo en la superficie de extracción de aire (6). Cierre la tapa apretando CON LAS DOS MANOS (fig. E) hasta que escuche un "clic".
2. Pane esemed kotti. Ja pane teine ots imemispinnale (6)
Vali toote tüüp, vajutades nupule (1)
*Dry – kuiv
*Moist – niiske
3. vajuta nupp (13), et seadistada õhu imemise kiirus
*Normal – normaalne kiirus
*Gentle – madal kiirus (nõrk)
4. Pulsa el botón (3) para comenzar la extracción de aire y el sellado al vacío. El botón se apaga automáticamente una vez terminado el sellado.
5. Desconecte primero el botón de apertura de la tapa izquierda y luego la derecha (4) y levante la tapa.

II. Extracción de aire de recipientes de vacío / bolsas exteriores

El conjunto incluye un tubo y 2 cabezales (14) para extraer el aire de los envases de vacío (fig. C).

1. Seleccione el tamaño del cabezal deseado y colóquelo en el tubo (14)
2. Conecte el recipiente (no se incluye en el conjunto) con la tobera de extracción de aire con ayuda del tubo (14).
3. Presione y mantenga presionado el botón (11) hasta que sienta suficiente vacío (fig. C).
4. Quite el dedo del botón (11), desconecte el dispositivo y el recipiente de vacío externo.

ATENCIÓN: durante la extracción de aire de recipientes de vacío no cierre la tapa para evitar que se deformen las juntas (9).

PUHASTAMINE JA HOOLDUS

1. Enne puhastamist veendu, kas seade ei ole ühendatud toitevõrku.
2. Puhastamise ajal ära pane seadet vette, vaid üksnes hõõru niiske lapiga.

Tehnilised andmed:
Keevitamine: 6-10sek

Vaakum:-0,75 - -0,80 bar

Võimsus: 1130W

Pinge: 220-240V ~50/60Hz



Hoolitse keskkonnakaitse eest. Kartongist pakendid vii makulatuuri. Kilekotid (PE) viska kasutatud plastiku jaoks ettenähtud mahutitesse. Kasutatud seadmed vii selleks ettenähtud kogumispunktidesse, sest seadmes leiduvad ohtlikud elemendid võivad olla kahjulikud keskkonnale. Elektriseadmed tuleb anda nii ära, et seadet ei saaks enam uuesti kasutada. Kui seadmes on patareid, tuleb need välja võtta ja anda eraldi kogumispunkti. Seadet ei tohi visata olmejäätmete konteineritesse!!

ROMÂNĂ

INSTRUCȚIUNI IMPORTANTE CU PRIVIRE LA SIGURANȚA DE UTILIZARE CITIȚI CU ATENȚIE ȘI PĂSTRAȚI PENTRU VIITOR

1. Înainte de a începe utilizarea dispozitivului citiți manualul de instrucțiuni și urmați instrucțiunile conținute de acesta. Producătorul nu este responsabil pentru daunele cauzate de utilizarea dispozitivului care nu este în conformitate cu destinația sau deservirea incorectă a acestuia.
2. Dispozitivul este destinat numai pentru uz casnic. Nu folosiți acest dispozitiv în alte scopuri decât cele pentru care este destinat. Dispozitivul este destinat numai pentru uz casnic. Nu folosiți acest dispozitiv în alte scopuri decât cele pentru care este destinat.
3. "Dispozitivul trebuie conectat numai la o priză cu legătură la pământ 220-240V ~50/60Hz. În vederea măririi siguranței beneficiarului la un singur circuit, nu trebui conectate în același timp mai multe aparate electrice."
4. Trebuie să fiți foarte precauți în cazul folosirii dispozitivului în cazul în care în apropierea acestuia se află copii. Nu permiteți copiilor să se joace cu dispozitivul și nu permiteți folosirea acestuia de către copii și persoanele care nu cunosc dispozitivul.
5. AVERTIZARE: Acest dispozitiv poate fi utilizat de copii care au vârsta de peste 8 ani și mai mari, de către persoane cu capacități fizice, senzoriale și mentale limitate și de către persoane fără experiență și care nu cunosc dispozitivul, atunci când acestea sunt supravegheate sau au fost instruite cu privire la utilizarea dispozitivului în siguranță și cunosc pericolele care reies din utilizarea acestui dispozitiv. Copii nu ar trebui să se joace cu echipamentul. Curățarea și conservarea dispozitivului nu trebuie realizată de copii, în afara cazului în care aceștia au depășit vârsta de 8 ani și aceste activități sunt realizate sub supravegherea unei persoane adulte.
6. Întotdeauna după ce dispozitivul nu mai este folosit scoateți ștecherul din priza de alimentare cu curent electric și țineți priza cu mâna. NU trageți de cablul de alimentare.
7. Nu scufundați cablul, ștecherul și nici întregul dispozitiv în apă sau alt lichid. Nu expuneți echipamentul la acțiunile condițiilor atmosferice (ploaie, raze solare, etc.) și nici nu îl folosiți în condiții de umiditate ridicată (baie, bungalouri cu umezeală).
8. Periodic trebuie să verificați starea cablului de alimentare. În cazul în care cablul de alimentare este deteriorat, acesta trebuie înlocuit cu unul nou de către un atelier de specialitate în scopul de a evita orice pericol.
9. Nu folosiți dispozitivul care are defect cablul de alimentare sau în cazul în care acesta a fost scăpat din mână sau este defect în orice alt mod sau în cazul în care nu funcționează corect. Nu reparați singuri dispozitivul deoarece acest lucru poate conduce la electrocutare. Dispozitivul defect trebuie să îl transmiteți către un service pentru ca acesta să fie verificat și în caz de nevoie reparat. Toate reparațiile pot fi efectuate numai de către punctele de service care posedă autorizație. Reparația care nu este realizată incorect poate cauza pericol grav pentru beneficiar.
10. Dispozitivul trebuie amplasat pe o suprafață stabilă, netedă, departe de dispozitivele de bucătărie care redau căldură, așa cum ar fi: aragazul electric și cel pe gaz etc.
11. Nu folosiți dispozitivul în apropierea materialelor combustibile.
12. Cablul de alimentare nu poate să atârne peste marginea mesei sau să atingă suprafețele fierbinți.
13. Nu se permite lăsarea dispozitivului pornit și nici a alimentatorului în priză fără supraveghere.

14. Pentru a asigura o protecție suplimentară, se recomandă instalarea pe circuitul electric a unui dispozitiv cu curenț diferențial (RCD) cu curenț alternativ diferențial care nu va depăși 30 mA. În acest sens trebuie să vă adresați unui electrician specialist.
15. În cazul în care aparatul utilizează o sursă de alimentare, nu-l acopere, deoarece ar putea duce la o creștere periculoasă a temperaturii și cauza daune. Întotdeauna, ca un prim introduceți ștecherul în priză pe aparat și apoi la o priză.
16. Nu atingeți niciodată dispozitivul cu mâinile ude
17. Utilizați numai accesoriile originale sau recomandate de producător.
18. Utilizați dispozitivul numai în scopul prevăzut. Nu folosiți în exterior.
- Protejați de umiditate
19. În timpul închiderii dispozitivului nu apropiați mâinile.
20. Nu utilizați obiecte inflamabile pentru ambalare
21. Dispozitivul de sudare la cald nu este potrivit pentru ambalarea lichidelor

Descrierea Aparatului (fig. A, B, C)

- | | |
|---|--|
| 1. Setarea tipului de produs | 2. Buton verificare etanșare |
| 3. Buton de aspirație a aerului & lipire | 4. Buton deschidere capac |
| 5. Blocare capac | 6. Suprafață de aspirare |
| 7. Curea de sudare la cald | 8. Burete de etanșare |
| 9. Garnitură | 10. Duză de aspirare |
| 11. Buton de aspirare a aerului cu recipient de vid | 12. Buton oprire funcționare |
| 13. Setarea vitezei de aspirare | 14. Stuf pentru aspirarea aerului din recipientul pentru păstrare în vid |
| 15. Bandă pentru tăierea foliei tubulară | 16. Sistem de prindere al cuțitului pentru tăierea foliei tubulară |
| 17. Recipient pentru rola foliei tubulară | |

Indicații privind pungii sau role gata (folia tubulară):

- Lățimea maximă: 32 mm
- La aparatul de vidat se va folosi inclusiv pungii gata (deschise dintr-o parte) sau roli în formă de folie tubulară (deschise la ambele părți).

UTILIZAREA APARATULUI

Pentru a obține lipirea ermetică, folia trebuie să fie curată, uscată și fără șifonări în zona de lipit.

Pregătirea pungii din rola de folie (deschisă la ambele părți):

- Introduceți rola de folie tubulară în recipient (17) astfel ca 10 cm din folie să iasă în afară.
- Montați recipientul cu rola pe sistemele de prindere din partea de spate a carcasei.
- Deschideți capacul aparatului de vidat și lipit apăsând butonul (4) cu AMBELE MÂINI.
- Apăsați cu capacul folia proeminentă dintre balamale.
- Ridicați banda pentru tăierea foliei tubulară (15). În funcție de dimensiunile produsului, tăiați lungimea corespunzătoare a foliei deplasând mânerul cuțitului (16). Desenul D1.
- Lipiți o parte a foliei tubulare formând o pungă:
 - Puneți folia tubulară tăiată pe suprafața de aspirare (6) în așa fel ca să nu iasă în afara duzelor (10) conform cu fig. D2.
 - Închideți capacul apăsând cu AMBELE MÂINI fig. E până auziți sunetul „clic” și apăsați butonul (2), care automatic se stinge după terminarea lipirii.
 - Deschideți capacul aparatului de vidat apăsând butonul (4) cu AMBELE MÂINI.

I. Aspirare și încălzire

- Introduceți obiectele în pungă și puneți capătul al doilea pe suprafața de aspirare (6). Închideți capacul și apăsați cu AMBELE MÂINI

(fig. E) până auziți sunetul „clic”.

- Alegeți tipul produsului prin apăsarea butonului (1)

*Dry – uscat

*Moist - umed

- apăsați butonul (13) pentru a seta viteza de aspirare a aerului

*Normal – viteză normală

*Gentle – viteză mică (delicat)

- Apăsați butonul (3) pentru a începe aspirarea aerului și lipirea în vid. După terminarea lipirii butonul imediat se stinge.

5. Deconectați întâi butonul stâng de deschidere a capacului iar apoi cel drept.

II. Aspirarea aerului din interiorul recipientelor /pungilor pentru păstrarea în vid

La set s-a adăugat un ștuț și 2 capete (14) pentru aspirarea aerului din recipientele pentru păstrarea în vid (fig. C).

1. Alegeți dimensiunea corespunzătoare a capătului și fixați-l pe ștuț (14).
2. Conectați recipientul (nu este atașat) cu duza de aspirare (10) cu ajutorul ștuțului (14).
3. Apăsăți ținând permanent butonul (11) până când considerați că vidul este suficient (fig. C).
4. Scoateți degetul de pe buton (11), deconectați aparatul și recipientul exterior pentru păstrarea în vid.

ATENȚIE: când aspirați aerul din recipiente exterioare pentru păstrarea în vid nu închideți capacul, pentru a evita deformarea garniturii de etansare (9).

CURĂȚARE ȘI ÎNTREȚINERE

1. Înainte de curățare, asigurați-vă că dispozitivul nu este conectat la electricitate.
2. În timpul curățării, nu scufundați dispozitivul în apă, ștergeți-l numai cu o cârpă umedă.

Date tehnice:

Sudare la cald: 6-10 sec

Vid: -0,75 - -0,80 bari

Putere: 130W

Tensiune: 220-240V ~50/60Hz



Din grija pentru mediul înconjurător. Ambalajele din carton vă rugăm să le transmiteți șa centrele de maculatură. Sacii din polietilenă (PE) trebuie aruncați în recipientele pentru materialele plastice. Dispozitivul uzat trebuie transmis la punctul corespunzător de depozitare, deoarece componentele periculoase care se găsesc în dispozitiv pot fi foarte periculoase pentru mediul înconjurător. Dispozitivul electric trebuie transmis în așa fel încât să se limiteze utilizarea lui repetată. Dacă în dispozitiv se găsesc baterii acestea trebuie scoase și transmise către punctul de

BOSANSKI

OPŠTI USLOVI BEZBJEDNOSTI. VAŽNE UPUTE KOJE SE TIČU BEZBJEDNOSTI UPOTREBE. PROCITAJTE IH PAŽLJIVO I SAČUTOVAJTE KAKO BISTE IH KONSULTOVALI U BUDUĆNOSTI

1. Prije početka eksploatacije aparata treba pročitati uputstvo za upotrebu i postupati prema njegovim uputama. Proizvođač ne snosi odgovornost za štete koje su nastale uslijed nenamjenske upotrebe ili neodgovarajućeg rukovanja.
2. Aparat je namjenjen isključivo za kućnu upotrebu. Ne smije se koristiti u druge svrhe – koje nisu u skladu s njegovom namjenom.
3. Aparat treba priključiti isključivo u utičnicu sa uzemljenjem 220-240V ~50/60Hz U cilju povećanja bezbjednosti eksploatacije, u jedno strujno kolo se ne može istovremeno priključiti više električnih uređaja.
4. Treba obraćati posebnu pažnju tokom korištenja aparata, kad se u blizini nalaze djeca. Nemojte dopustiti djeci da se igraju aparatom. Nemojte dozvoljavati djeci niti osobama koje nisu upoznate sa aparatom da ga koriste.
5. **UPOZORENJE:** Ovaj uređaj mogu da koriste djeca starija od 8 godina i osobe sa ograničenim fizičkim, osjetilnim i mentalnim sposobnostima ili osobe neiskusne te neupoznate sa uređajem, ako se upotreba vrši pod nadzorom osobe odgovorne za njihovu bezbjednost ili ako su ove osobe dobile upute vezane za bezbjednu upotrebu uređaja i svjesne su opasnosti vezanih za upotrebu uređaja. Djeca se ne smiju igrati sa uređajem. Čišćenje i konzervacija uređaja ne smije se vršiti od strane djece, sem ako su starija od 8 godina i vrše ove radnje pod nadzorom odrasle osobe
6. Uvijek nakon upotrebe, izvadite utikač iz utičnice za napajanje, pridržavajući utičnicu rukom. **NEMOJTE** vući mrežni kabel.
7. Ne potapati kabel, utikač ili sav aparat u vodu ili bilo koju drugu tečnost. Ne izlagati djestvu atmosferskih prilika (kiša, sunce i dr.) i ne koristiti u uslovima povišene vlažnosti (kupačila, „vlažne” vikendice).
8. Periodično provjeravajte stanje kabela za napajanje. Ako je kabel za napajanje oštećen,

treba biti promjenjen od strane specijalizovanog servisa sa ciljem sprječavanja opasnosti.

9. Nemojte koristiti aparat: kad je oštećen kabel za napajanje, nakon pada na tlo, kad je na bilo koji način oštećen, kad nepravilno radi. Nemojte samostalno popravljati aparat zbog opasnosti od udara struje. Oštećen aparat predajte odgovarajućem servisu da izvrši provjeru ili popravak. Sve popravke mogu vršiti isključivo ovlašteni servisi. Nepravilno izveden popravak može prouzročiti ozbiljnu opasnost za korisnika.

10. Aparat treba staviti na hladnu, stabilnu, ravnu površinu, daleko od zagrijanih kuhinjskih uređaja kao što su: štednjak, plinski plamenik i dr.

11. Nemojte koristiti aparat u blizini lako zapaljivih materijala.

12. Kabel za napajanje ne može visjeti preko ruba stola niti dodirivati vruće površine.

13. Aparat ili uređaj za napajanje ne smiju da budu priključeni na utičnicu bez nadzora.

14. Da se obezbijedi dodatna zaštita preporučujemo da u električnom krugu instalirate zaštitni uređaj diferencijalne struje (RCD) sa nominalnom diferencijalnom strujom, koja nije veća od 30 mA. U vezi sa tim treba se obratiti električaru-stručnjaku.

15. Ako je u uređaj priključen punjač nemoj ga pokrivati jer se time može uzrokovati opasni rast temperature i oštećenje uređaja. Uvijek najprije priključi napojni kabel u uređaj i tek nakon toga stavi punjač u mrežnu utičnicu.

16. Uređaj ne smijete dodirivati mokrim rukama.

17. Upotrebljavajte jedino originalne zamjenske dijelove ili dijelove preporučivane od strane proizvođača.

18. Uređaj upotrebljavajte jedino u skladu sa njegovom namjenom. Ne koristite napolju. Čuvajte od vlage.

19. Nemojte podmetati ruke dok zatvarate aparat.

20. Nemojte upotrebljavati za pakiranje lako zapaljivih predmeta.

21. Zavarivač nije prikladan za pakiranje tekućina.

OPIS UREĐAJA (crtež A, B, C)

1. Podešavanje vrste proizvoda

3. 3. Taster za izvlačenje zraka & varenje

5. Blokada poklopca

7. Traka za zavarivanje

9. Zaptivka

11. Dugme za isisavanje vazduha iz vakumskog rezervoara

13. Podešavanje brzine isisavanja

15. Lajсна za odrezanje folije iz role

17. Spremnik za rolu folije

2. Dugme za kontrolu zaptivanja

4. Dugme za otvaranje poklopca

6. Usisna površina

8. Spužva za zaptivanje

10. Dizna za isisavanje

12. Dugme za stopiranje rada

14. Cijev za izvlačenje zraka iz vakumskih spremnika

16. Drška noža za odrezanje folije

Upute u odnosu na gotove vrećice ili role (folije):

1. Maksimalna širina: 32 mm
2. Koristite isključivo gotove vrećice (otvorene sa jedne strane) ili role folije u obliku rukava (otvorene sa obje strane) namijenjene za vakumsko varenje

NAČIN UPOTREBE

Za postizanje efekta hermetičkog varenja folija mora biti čista, suva i bez nabora na mjestu varenja.

Priprema role folije (otvorene sa obje strane):

- 1) Rolu folije stavite u spremnik (17) tako da folija strši van na 10 cm.
- 2) Učvrstite spremnik sa rolom folije na nosačima pozadi kućišta.
- 3) Otvorite poklopac zavarivača stiskanjem SA OBJE RUKU tastera (4).
- 4) Provucite foliju koja strši između šarki poklopca.
- 5) Podignite lajsnu za odrezanje folije iz role (15). Zavisno od razmjera proizvoda koji želite staviti u vakum, odrežite zahtjevanu dužinu vrećice pomjeranjem drške noža (16). Crtež D1.
- 6) Zavarite jednu stranu folije odrezane iz role tako da se dobije vrećica:

- a). Odrežan dio folije stavite na površinu za izvlačenje zraka (6) na način da ne prelazi preko dizne (10) prema crtežu D2.
- b). Zatvorite poklopac pritiskanjem SA OBJE RUKE (crtež E) dok se ne začuje klik, a zatim stisnite taster (2) koji će se automatski pogasiti nakon završenog varenja.
- c). Otvorite poklopac zavarivača pritiskanjem SA OBJE RUKE tastera (4).

I. Vakumiranje i varenje

1. Stavite predmete u vrećicu. Drugu stranu stavite na površinu izvlačenja (6). Zatvorite poklopac pritiskanjem SA OBJE RUKE (crtež E) dok se ne začuje klik.

KORIŠĆENJE UREĐAJA

1. Stavite kesicu na površinu za isisavanje (6) tako da ne izlazi preko dizni (10) kao što je prikazano na crtežu A.
2. Predmete stavite u kesicu i postavite na drugi kraj površine za isisavanje (6). Dugmetom (1) odaberite vrstu proizvoda
 - *Dry – suv
 - *Moist - vlažan
- 3.. Pritisnite (13) i tako podesite brzinu isisavanja zraka
 - *Normal – normalna brzina
 - *Gentle – mala brzina (delikatno)
4. Stisnite taster (3) za početak izvlačenja zraka i vakumsko varenje. Taster će se automatski pogasiti nakon završenog varenja.
5. Odspojite prvo lijevi, a zatim desni element otvaranja poklopca (4) i podignite poklopac.

II. Izvlačenje zraka iz vanjskih vakumskih spremnika / vreća

U setu je dostavljena cijev i 2 nastavka (14) za izvlačenje zraka iz vakumskih spremnika (crtež C).

1. Izaberite nastavak odgovarajuće dimenzije i stavite na cijev (14)
2. Spojite spremnik (nije dostavljen u setu) na diznu za izvlačenje zraka (10) pomoću cijevi (14).
3. Stisnite i pridržite taster (11) toliko dugo koliko je po vama potrebno da se postigne dovoljan vakum (crtež C) .
4. Pustite taster (11), odspojite aparat i vanjski vakumski spremnik.

NAPOMENA: prilikom izvlačenja zraka iz vanjskih vakumskih spremnika nemojte zatvarati poklopac, kako ne bi došlo do deformacije zaptivke (9).

ČIŠĆENJE I ODRŽAVANJE

1. Prije čišćenja provjerite da li je uređaj iskopčan iz struje.
2. Za vrijeme čišćenja uređaj nemojte uranjati u vodu, samo ga prebrišite vlažnom krpicom.

Tehnički podaci:

Zavarivanje: 6-10sek

Vakum: -0,75 - -0,80 bar

Snaga: 130W

Napajanje: 220-240V ~50/60Hz



Brinući za okoliš. Molimo Vas da kartonska pakovanja odnesete u otkup otpadnog papira. Polietilenske džakove (PE) bacajte u kontejner za plastiku. Iskorišćen uređaj treba odneti na odgovarajući deponiju, jer opasni sastojci koji se u njemu nalaze, mogu biti opasni za okoliš. Električni uređaj treba odneti na način, koji ograničava njegovu ponovnu upotrebu i korištenje. Ako se u uređaju nalaze baterije, treba ih izvaditi i odvojeno predati na deponiju. Uređaj se ne smije bacati u kontejner za komunalni otpad!!

MAGYAR

A BIZTONSÁGRA VONATKOZÓ FONTOS UTASÍTÁSOK OLVASSA EL FIGYELMESEN, ÉS ŐRIZZE MEG A KÉSŐBBIEKRE

1. A készülék használatbavétele előtt olvassa el a kezelési útmutatót, és járjon el az abban leírtak szerint. A gyártó nem vállal felelősséget a rendeltetésétől eltérő használatból vagy a nem megfelelő kezelésből eredő esetleges károkért.
 2. A berendezés kizárólag otthoni használatra készült. Ne használja, más, a rendeltetésétől eltérő célra.
 3. A berendezést kizárólag 220-240V ~50/60Hz, földelt dugaszolóaljzatra szabad csatlakoztatni.
- A biztonság fokozása érdekében egy áramkörre nem szabad egy időben nagyon sok

elektromos készüléket kötni.

4. Különösen óvatosan kell eljárni a készülék használatakor, ha a közelben gyerekek tartózkodnak. Nem szabad megengedni, hogy a gyerekek játszanak a készülékkel, sem pedig azt, hogy a berendezést nem ismerő személyek használják.

5. FIGYELMEZTETÉS: Jelen készüléket használhatják 8 évnél idősebb gyermekek, valamint fizikai, érzékelő vagy pszichikai képességeikben korlátozott személyek, vagy olyan valaki, aki nem ismeri a készüléket, nincs vele tapasztalata, feltéve, hogy ez a biztonságukért felelős személy felügyeletével történik, vagy kioktatták őket a készüléknek biztonságos használatára, és tudatában vannak a használatával járó veszélyeknek. A gyerekek nem játszhatnak a berendezéssel. A berendezést ne tisztítsák és ne tartsák karban gyerekek, esetleg csak akkor, ha 8 évnél idősebbek, és ezt felügyelettel teszik.

6. Használat után húzza ki a dugaszt a hálózati dugaszolóaljzatból úgy, hogy kézzel tartja a dugaszolóaljzatot. NE húzza a hálózati kábelnél fogva.

7. Ne merítse a kábelt, a dugaszt vagy az egész készüléket vízbe vagy más folyadékba. Ne tegye ki a készüléket az időjárás hatásainak (eső, napsütés stb.), és ne használja megnövekedett páratartalmú körülmények között (fürdőszoba, nedves kempingházak).

8. Időként ellenőrizze a hálózati kábel állapotát. Ha a hálózati kábel sérült, akkor a veszély megszüntetése érdekében azt erre specializált javítóműhelyben ki kell cseréltetni.

9. Ne használja a készüléket sérült hálózati kábellel, vagy ha azt leejtették, vagy bármilyen más módon megsérült, illetve rosszul működik. Ne javítsa önállóan a készüléket, mivel ez áramütés veszélyével jár. A sérült berendezést adja be megfelelő szervizbe ellenőrzésre vagy javításra. Bármilyen javítást kizárólag erre jogosult szerviz végezhet. A helytelenül végzett javítás komoly veszélyt jelenthet a használó számára.

10. A készüléket hideg, stabil, lapos felületre kell állítani, messze olyan konyhai készülékektől, amelyek felmelegedhetnek: pl. mikrosütőtől, gáztűzhelytől stb.

11. Ne használja a készüléket gyúlékony anyagok közelében.

12. A hálózati kábel nem lóghat az asztal szélén túl, vagy nem érhet forró felülethez.

13. Nem szabad felügyelet nélkül hagyni a bekapcsolt készüléket vagy tápegységet.

14. Plusz védelem érdekében ajánlott az elektromos áramkörbe 30 mA-t nem meghaladó névleges túláramra méretezett túláram-védőkapcsolót (RDC) kell beépíteni. Ezt villanyszerelőre kell bízni.

15. Ha a készülékhez adapter kapcsolódik, ne takarja azt le, mivel az veszélyes melegedéshez és a készülék károsodásához vezethet. Először mindig a dugót helyezze a készülék adapterének aljzatába, majd az adaptert a hálózati aljzatba.

16. Soha ne érintse a készüléket nedves kézzel

17. Kizárólag eredeti, vagy a gyártó által ajánlott tartozékokat használjon.

18. A készüléket csak rendeltetésének megfelelően használja. Ne használja kültérben.

Védje a nedvességtől

19. A készülék lezárásakor ne tegye alá a kezét.

20. Ne használjon a csomagoláshoz gyúlékony anyagokat

21. A hegesztőgép nem alkalmas folyadékok csomagolására

A BERENDEZÉS LEÍRÁSA (A., B., C. ábra)

1. A termék típusának beállítása

3. 3. Levegő elszívó & hegesztő nyomógomb

5. Fedél réteszelő

7. Hegesztő sáv

9. Tömítés

11. Levegő elszívás gombja a vákuumtartályból

13. Az elszívás sebességének beállítása

15. Léc a fóliatömlő levágásához

17. Fóliatömlő tekercs kámera

2. tömítés ellenőrző gomb

4. fedélnyitó gomb

6. Elszívó felület

8. Tömítő szivacs

10. Szívócsonk

12. Leállító gomb

14. Cső a levegő vákuum tartályokból való elszívásához

16. Fóliatömlő levágó kés tartója

Kész tasakokra vagy tekercsre vonatkozó útmutatók (fóliatömlő):

1. Maximális szélesség: 32 mm

2. Kizárólag a vákuumhegesztésre alkalmas kész fólia tasakokat (egyik oldalon nyitott) vagy fóliatömlőket (mindkét oldalon nyitott) használjon

A BERENDEZÉS HASZNÁLATA

Hermetikus forrasztás érdekében a fólia tiszta, száraz és a hegesztés helyén gyúródásmentes legyen.

A tasak előkészítése fóliatömlőből (mindkét oldalon nyitott):

- 1) Tegye be a fóliatömlőt a kamrába (17) úgy, hogy 10 cm fólia kívül legyen.
- 2) Szerelje fel a tekercset tartalmazó kamrát a ház hátsó részében lévő kampókra.
- 3) Nyissa fel a hegesztő fedelét a nyomógomb (4) MINDKÉT KÉZZEL történő lenyomásával.
- 4) Vezesse át a kilógó fóliát pántok között fedél segítségével.
- 5) Emelje fel a tasak levágására szolgáló léceket (15). A termék nagyságától függően vágja le a taska szükséges hosszúságát a késtartó elmozdításával (16). D1. ábra
- 6) Hegessze össze a levágott fólia egyik oldalát, így táskát képez:
 - a) Tegye le a levágott fóliát az elszívó felületen (6) úgy, hogy ne álljon ki a fűvókák (10) mögé, a D2. ábrának megfelelően.
 - b) Csukja be a fedelet MINDKÉT KÉZZEL nyomva, E. ábra szerint „kattanásig” és nyomja meg a gombot (2), ami a hegesztés befejezése után automatikusan kialszik.

- c) Nyissa fel a fóliázó fedelét a nyomógomb (4) MINDKÉT KÉZZEL történő lenyomásával.

I. Elszívás és hegesztés

1. Helyezze be a tárgyakat a tasakba. A másik végét tegye le az elszívó felületen (6). Csukja be a fedelet MINDKÉT KÉZZEL nyomva, E. ábra szerint „kattanásig”.
2. Válassza ki a termék típusát megnyomva a gombot (1)
 - *Dry – száraz
 - *Moist - nedves
3. nyomja meg a gombot (13) a levegő elszívási sebességének beállításához
 - *Normal – normál sebesség
 - *Gentle – alacsony sebesség (enyhe)
4. Nyomja meg a gombot (3), hogy elkezdje a levegő elszívását és a vákuumhegesztést. A nyomógomb a hegesztés befejezése után automatikusan kialszik.
5. Kapcsolja le a fedél nyitására szolgáló bal, majd jobb gombot (4) és emelje fel a fedelet.

II. Levegő elszívása külső vákuum tartályokból / táskákból

A készlet egy csövet és 2 csővéget (14) tartalmaz, melyek a levegő vákuum tartályokból való elszívására szolgálnak (C. ábra).

1. Válassza ki a megfelelő nagyságú csővéget és tegye fel a csőre (14)
2. Kösse össze a tartályt (nincs a készletben) az elszívó fűvókával (10) cső (14) segítségével.
3. Nyomja meg és tartsa nyomva a gombot (11) addig, amíg elegendőnek nem találja a vákuumot (C. ábra) .
4. Vegye le az ujját a gombról (11), kapcsolja szét a berendezést és a külső vákuum tartályt.

FIGYELEM:

a levegő külső vákuum tartályokból történő elszívása során ne csukja be a fedelet, hogy elkerülje a tömítés deformálódását (9).

TISZTÍTÁS ÉS KARBANTARTÁS

1. A tisztítás előtt győződjön meg arról, hogy a készülék nincs áram alatt.
2. A tisztítás során ne merítse a készülékét vízbe, csak törölje át nedves törlőkendővel.

Műszaki adatok:

Hegesztés: 6-10 s

Vákuum: -0,75 - -0,80 bar

Teljesítmény: 130 W

Tápfeszültség: 220-240V ~50/60Hz



A környezet védelme érdekében kérjük külön karton dobozok és műanyag zsákokat és dobja őket a megfelelő hulladék közé. Használt készüléket kell eljuttatni a kijelölt gyűjtőhelyekre miatt veszélyes elemek alkatrészeket, amelyek hatással lehetnek a környezetre. Ne dobja a készüléket a közös szemétkosárba.

BEZPEČNOSTNÍ PODMÍNKY. DŮLEŽITÉ POKYNY TÝKAJÍCÍ SE POUŽITÍ A PROVOZU VÝROBKU. PODMÍNKY SI PROSÍM PŘEČTĚTE POZORNĚ A USCHOVEJTE JE PRO BUDOUCÍ POUŽITÍ.

Záruční podmínky neplatí, pokud je přístroj použit pro komerční účely nebo v rozporu s nvodem. Přístroj je určen pouze pro použití v domácnosti.

1. Před použitím výrobku si pečlivě přečtete návod a vždy postupujte v souladu s uvedenými pokyny. Výrobce ani distributor není odpovědný za případné škody vzniklé v důsledku neodborné manipulace nebo použití v rozporu s návodem.
2. Výrobek lze použít pouze v interiéru. Nepoužívejte tento výrobek pro jakýkoli účel, pro který není určen.
3. Pro napájení výrobku použijte připojení na napětí 220-240V ~50/60Hz. Z bezpečnostních důvodů není vhodné pro připojení více zařízení k jedné zásuvce.
4. Prosím, buďte opatrní při používání výrobku jsou-li v blízkosti dětí. Nedovolte dětem hrát si s výrobkem. Nikdy nenechávejte výrobek bez dohledu pohybují-li se u něj děti nebo lidé, kteří nevědí, jak výrobek používat.
5. **UPOZORNĚNÍ:** Tento výrobek mohou obsluhovat děti od 8 let věku a osoby se sníženými fyzickými, smyslovými nebo duševními schopnostmi, nebo osoby bez zkušeností a znalostí výrobku pouze pod dohledem osoby odpovědné za jejich bezpečnost a zdraví. Nebo pokud byli poučeni o bezpečném používání výrobku, jsou si vědomi nebezpečí, chápou způsob použití výrobku a jejich smyslové schopnosti jsou dostatečné pro pochopení i bezpečné používání výrobku. Čištění a údržba výrobku nesmí provádět děti. Děti od 8 let mohou čištění provádět pouze pod dohledem dospělé osoby, která je mentálně i fyzicky způsobilá na dítě dohlížet.
6. Po ukončení použití tohoto výrobku jej nejprve vypněte je-li opatřen vypínačem, pak vždy opatrně vytáhněte zástrčku ze zásuvky. Přitom přidržujte zásuvku volnou rukou. Nikdy netahejte pouze za přívodní kabel!
7. Nikdy nenechávejte výrobek připojen ke zdroji napájení bez dozoru. Dokonce i tehdy, je-li přerušena dodávka napětí byť i jen na krátkou dobu.
8. Nikdy nedávejte, neponořujte napájecí kabel, zástrčku nebo celý výrobek do vody. Nevystavujte výrobek atmosférickými extrémním podmínkám. Jako je přímé sluneční záření, dešť, sníh apod.. Nikdy nepoužívejte výrobek ve vlhkém prostředí.
9. Nikdy nepoužívejte výrobek s poškozeným síťovým kabelem, nebo pokud výrobek upadl z výšky a předpokládáte, že je poškozen nebo pokud nefunguje správně. Opravu vždy svěřte odbornému autorizovanému servisu, abyste předešli úrazu elektrickým proudem. Poškozený výrobek vždy ihned vypněte. Provedení neodborné opravy může vést k úrazu uživatele a zániku záruky pro postup uživatele v rozporu s bezpečnostními pokyny.
10. Nikdy nepokládejte výrobek na nebo do blízkosti horkých povrchů nebo do kuchyňských spotřebičů, jako jsou elektrické nebo plynové trouby. Nikdy výrobek při provozu nezakrývejte, nic na něj nestavte
11. Nikdy nepoužívejte výrobek v blízkosti hořlavin.
12. Nenechávejte kabel viset doů přes okraje podložky na které je výrobek položen.
13. Po ukončení použití tohoto výrobku jej nejprve vypněte je-li opatřen vypínačem, pak vždy opatrně vytáhněte zástrčku ze zásuvky. Přitom přidržujte zásuvku volnou rukou. Nikdy netahejte pouze za přívodní kabel!
14. Pro zajištění dodatečné ochrany je vhodné nainstalovat v elektrickém obvodu proudový chránič (RCD) o jmenovitém proudu nepřekračujícím 30 mA. V tomto ohledu se, prosím, obraťte na kvalifikovaného elektrikáře.

15. Pokud zařízení využívá napáječ, ničím ho nezakrývejte, protože by mohlo dojít k nebezpečnému růstu teploty a poškození zařízení. Nejdříve zapojte kolík napáječe do zdířky v zařízení a teprve potom napáječ do zásuvky.
16. Nikdy se nedotýkejte zařízení mokřýma rukama.
17. Používejte pouze originální příslušenství nebo příslušenství doporučené výrobcem.
18. Zařízení používejte výlučně v souladu s jeho určením. Zařízení nepoužívejte venku. Chraňte ho před vlhkostí.
19. Během uzavírání zařízení dávejte pozor na prsty a ruce.
20. Nepoužívejte k balení lehce hořlavých předmětů.
21. Svařečka není určena k balení tekutin.

POPIS ZAŘÍZENÍ (obr. A, B, C)

- | | |
|--|--|
| <ol style="list-style-type: none"> 1. Nastavení typu produktu 3. Tlačítko odsávání vzduchu & svařování 5. Zámek poklopu 7. Svařecí pásek 9. Těsnění 11. Tlačítko k odsávání vzduchu z vakuové nádoby 13. Nastavení rychlosti odsávání 15. Lišta na odřezávání hadicové fólie 17. Pouzdro na roli hadicové fólie | <ol style="list-style-type: none"> 2. Tlačítko kontroly těsnění 4. Tlačítko k otevření poklopu 6. Odsávací povrch 8. Těsnicí houbička 10. Odsávací tryska 12. Tlačítko k zastavení pracovního režimu 14. Trubička pro odsávání vzduchu z vakuových nádob 16. Držák nože na odřezávání hadicové fólie |
|--|--|

Pokyny pro hotové sáčky nebo role (hadicová fólie):

1. Maximální šířka: 32 mm
2. Používejte pouze hotové sáčky (otevřené na jedné straně) nebo fóliové role v podobě hadice (otevřené z obou stran) určené k vakuovému svařování

POUŽÍVÁNÍ ZAŘÍZENÍ

Aby bylo dosaženo hermetického svaření, musí být fólie čistá, suchá a nesmí být pomačkaná v místě svaru.

Příprava sáčku z fóliové role (z obou stran otevřené):

- 1) Vložte roli s hadicovou fólií do pouzdra (17) tak, aby fólie vyčnívala 10 cm.
- 2) Upevněte pouzdro s rolí na závěsech v zadní části skříně.
- 3) Otevřete kryt svařečky stisknutím tlačítka (4) **OBĚMA RUKAMA**.
- 4) Protlačte vyčnívající fólii mezi závěsy a víkem.
- 5) Zvedněte lištu na odřezávání hadicové fólie (15). Podle velikosti výrobků odřízněte potřebnou délku sáčku posunutím držáku nože (16). Obrázek D1.
- 6) Svařte jednu stranu odříznuté hadice a vytvořte sáček:
 - a) Položte odříznutou hadicovou fólii na sací plochu (6) tak, aby nevyčnívala mimo trysky (10) podle obr. D2.
 - b) Zavřete stisknutím **OBĚMA RUKAMA** kryt, obr. E, dokud neuslyšíte „cvaknutí“ a stiskněte tlačítko (2), které automaticky zhasne po dokončení svařování.
 - c) Otevřete kryt svařečky stisknutím tlačítka (4) **OBĚMA RUKAMA**.

I. Sání a svařování

1. Vložte předměty do sáčku a položte druhý konec na sací plochu (6). Zavřete stisknutím **OBĚMA RUKAMA** kryt (obr. E), dokud neuslyšíte „cvaknutí“.
2. Pomocí tlačítka (1) vyberte požadovaný typ produktu:
 - *Dry – suchý
 - *Moist – vlhký
3. Stiskněte tlačítko (13) a vyberte rychlost odsávání vzduchu:
 - *Normal – standardní rychlost
 - *Gentle – nízká rychlost (jemné odsávání)

4. Stisknutím tlačítka (3) zapnete sání vzduchu a vakuové svařování. Tlačítko automaticky zhasne po dokončení svařování.
5. Odpojte nejdříve levé a potom pravé tlačítko otevírání krytu (4) a zvedněte víko.

II. Odsávání vzduchu z vnějších vakuových nádob / sáčků

K soupravě je připojena trubička a 2 koncovky (14) k odsávání vzduchu z vakuových nádob (obr. C).

1. Vyberte koncovku přiměřené velikosti a nasadte na trubičku (14)
2. Spojte nádobu (není součástí soupravy) s odsávací tryskou (10) pomocí trubičky (14).
3. Stiskněte a podržte stisknuté tlačítko (11) tak dlouho, dokud nebude podtlak podle vašeho mínění dostatečný (obr. C) .
4. Sundejte prst z tlačítka (11), rozpojte zařízení a vnější vakuovou nádobu.

UPOZORNĚNÍ: při odsávání vzduchu z vnějších vakuových nádob nezavírejte kryt, aby nedošlo k deformaci těsnění (9).

ČIŠTĚNÍ A ÚDRŽBA

1. Před začátkem čištění se ujistěte, že zařízení je odpojeno od zdroje napájení (ze zásuvky).
2. Během čištění zařízení nemočte nebo nenoríte do vody, pouze ho otřete navlhčeným hadříkem.

TECHNICKÉ ÚDAJE:

Svařování: 6-10 sekund

Vakuum: -0,75 - -0,80 bar

Příkon: 130 W

Napětí: 220-240V ~50/60Hz



Ochrana životního prostředí. Kartón odevzdejte do sběru. Polyetylénové sáčky (PE) vyhazujte do kontejneru na plasty. Vysloužilý přístroj odevzdejte do příslušného sběrného dvoru, protože některé části zařízení mohou představovat pro životní prostředí nebezpečí. Elektrický přístroj odevzdejte tak, aby se omezilo jeho opětovné používání. Pokud jsou v přístroji baterie, vyjměte je a odevzdejte do příslušného sběrného místa zvlášť. Přístroj nevyhazujte do popelnic ani kontejneru na směsný odpad!!

Македонски

**УСЛОВИ НА БЕЗБЕДНОСТ. ВАЖНО УПАТСТВО ЗА БЕЗБЕДНОСТ ПРИ УПОТРЕБА
ВЕ МОЛИМЕ ВНИМАТЕЛНО ПРОЧИТАЈТЕ И ЧУВАЈТЕ ГО ЗА ИДНИ ПОТСЕТУВАЊА.**

Условите на гаранција се различни, ако уредот се користи за комерцијални цели.

1. Пред употреба на уредот внимателно прочитајте ги и секогаш следете ги следните упатства. Производителот не е одговорен за оштетувања кои произлегуваат од неправилна употреба на уредот.

2. Уредот треба да се употребува само внатре. Не употребувајте го уредот за било какви цели кои не се компатибилни со неговата примена.

3. Напонот е 220-240V, ~50/60Hz со заземјување. Од безбедносни причини не треба да се приклучуваат повеќе уреди на еден извор на електрична енергија.

4. Бидете внимателни кога го употребувате уредот во близина на деца. Не им дозволувајте на децата да си играат со уредот. Не им дозволувајте на децата или луѓето кои не го познаваат уредот да го користат без надзор.

5. ПРЕДУПРЕДУВАЊЕ: Овој уред може да се користи од страна на деца над 8 години и лица со намалени физички, сензорни или ментални способности, или лица со недостаток на искуство и знаење, само доколку се под надзор на лице одговорно за нивната безбедност, или ако тие се обучени за безбедност при употреба на уредот и се свесни за опасностите поврзани со неговото работење. Децата не треба да си играат со уредот. Чистење и одржување на уредот не треба да се врши од страна на децата, освен ако тие се над 8 години и овие активности се вршат под надзор.

6. Откако ќе завршите со употреба на уредот, полака извадете го приклучникот од кабелот на струја, притоа придржувајќи го штекерот со рака. Никогаш не влечете го кабелот!!!

7. Никогаш не ставајте го кабелот, приклучникот или целиот уред во вода. Никогаш не изложувајте го уредот на атмосферски услови, како директна сончева светлина или

дожд, итн. Никогаш не употребувајте го уредот во влажни услови.

8. Повремено проверувајте ја состојбата на електричниот кабел. Доколку тој е оштетен, однесете го уредот на овластен сервис за замена на кабелот со цел да се избегнат опасни ситуации.

9. Никогаш не употребувајте го уредот со оштетен кабел или ако ви паднал или бил оштетен на било каков начин или ако не работи правилно. Не обидувајте се сами да го поправате дефектниот производ бидејќи тоа може да доведе до електричен шок.

Секогаш носете го таквиот уред на овластен сервис на поправка. Поправките можат да ги извршуваат единствено професионални лица од овластен сервис, бидејќи неправилните поправки можат да предизвикаат опасни ситуации за корисникот.

10. Никогаш не ставајте го уредот на или во близина на загреани или врели површини или кујнски уреди како електрични или плински шпорети.

11. Никогаш не користете го уредот во близина на запалливи материјали.

12. Не оставајте го кабелот да виси преку работ на работната површина.

13. Никогаш не оставајте го без надзор уредот поврзан со довод на струја. Дури и кога е употребата прекината за кратко време, исклучете го од струја, извадете го кабелот од штекер.

14. За гарантитане на додатна заштита, препорача се инсталиране на електричен систем дополнителен уред за разлгийн напон на струја (RCD) со номинална струја не повеќа од 30 mA. Со тоа прашање обратите на стручан електричар.

15. Доколку уредот го користи полначот, не прекривај го, бидејќи тоа може да доведе до небезбедно покачување на температурата и оштетување на уредот. Секогаш, најпрвин приклучувај ја машинката до полначот, а потоа полначот до гнездото за полнење.

16. Никогаш не допирајте го уредот со влажни раце.

17. Користете само оргинални додатоци или препорачани од производителот.

18. Користете го уредот согласно неговата намена. Да не се користи надвор. Да се штити од влажност.

19. При затворањето на уредот да не ставаат рацете.

20. Да не се користи за пакување на леснозапаливи предмети.

22. Пакерката не е прилагодена за пакување течност.

ОПИС НА УРЕДОТ (слики А, В, С)

1. Избирање на типот на производот

3. 3. Копче за извлекување на воздух и лепење

5. Блокада на покривката

7. Загревачка лента

9. Духтунг

11. Копче за исцицување на воздух од вакуум садот

13. Внесување на брзината на исцицување

15. Летва за сечење на ролни од фолија.

17. Контејнер за фишек на ролна од фолија.

2. Копче за контрола на непропустливоста

4. Копче за отварање на покривката

6. Исцицувачка површина

8. Сунгерге против пропуствивост

10. Исцицувачка млазница

12. Копче за стопирање на работата

14. Цевка за извлекување на воздух од вакуумски контејнери

16. Држач за нож за сечење на ролна од фолија.

Совети за готови кеси или ролни (ракави од фолија):

1. Максимална ширина: 32 мм

2. Користете само готови кеси (отворени од едната страна) или ролни фолија во форма на ракав (отворени од двете страни) за вакуумско залепување

УПОТРЕБА НА УРЕДОТ

За да се добие херметичко залепување, фолијата треба да биде чиста, сува и без нерамнина во зоната на залепување.

Подготовка на ролна од фолија (отворена од двете страни):

1) Ставете ја ролната со ракави од фолија во контејнерот (17) така што фолијата да излегува 10 см.

2) Монтирајте го контејнерот со ролна на закачувалките на задната страна на кукиштето.

- 3) Отворете го капакот на машината за залепување со притискање СО ДВЕТЕ РАЦЕ на копчето (4).
- 4) Повлечете ја испакната фолија помеѓу шарките на капакот.
- 5) Подигнете ја летвата за сечење на ракавот (15). Во зависност од големина на производите, исечете ја должината на кесата со поместување на ножот (16). Слика D1.
- 6) Залепете една страна од исечениот ракав да се формира вреќа:

а). Ставете го исечениот ракав од фолија на површина за извлекување на воздух (6) така што да не излегува зад млазниците (10) како на сликата D2.

б). Затворете го капакот со притискање СО ДВЕТЕ РАЦЕ слика E, за да го слушнете звукот „клик“ и притиснете го копчето (2), кое автоматски ќе се исклучи по залепувањето.

- с). Отворете го капакот на машината за залепување со притискање СО ДВЕТЕ РАЦЕ на копчето (4).

I. Извлекување на воздух и залепување

1. Ставете ги предметите во кеса. Поставете го другиот крај на површина за извлекување на воздух (6). Затворете го капакот притискајќи СО ДВЕТЕ РАЦЕ (слика E) за да го слушнете звукот „клик“.

2. Одберете го типот на производот со притискање на копчето (1)

*Dry – сув

*Moist – влажен

3. Втиснете го копчето (13) за да се постави брзината на исцидување на воздух.

*Normal – нормална брзина

*Gentle – ниска брзина (нежно)

4. Притиснете го копчето (3) за да започнете со извлекување на воздухот и вакуумското залепување. Копчето автоматски ќе се исклучи кога ќе заврши залепувањето.

5. Откачете го најпрво левото и потоа десното копче за отворање на капакот (4) и подигнете го капакот..

II. Извлекување на воздух од надворешни вакуумски контејнери / кеси

Комплетот вклучува цевка и две наставки (14) за извлекување на воздухот од вакуумски контејнери (слика. C).

1. Изберете ја соодветна наставка и ставата ја на цевката (14)
2. Поврзете го контејнерот (кој не е вклучен) со млазникот за извлекување на воздух (10) со помош на цевката (14).
3. Притиснете и држете го копчето (11) континуирано се` додека не решите дека вакуумот е доволен (слика C) .
4. Извадете го прстот од копчето (11), исклучете го уредот и надворешниот вакуумски контејнер.

ЗАБЕЛЕШКА: кога извлекувате воздух од надворешни вакуумски контејнери, не затворајте го капакот за да се избегне

деформација на дихтунгот (9).

ЧИСТЕЊЕ И КОНЗЕРВАЦИЈА

1. Пред чистењето осигурајте се дека уредот не е приклучен на струја.

2. При чистењето да не се потопува уредот во вода, само да се избрише со влажна крпа.

Технички податоци:

Загревање: 6-10 сек.

Вакуум: -0,75 - -0,80 bar

Мок: 130W

Напон: 220-240V ~50/60Hz



За да се заштитат вашата околина: ве молиме одделни кутии и пластични кеси и да располага со нив во соодветните канти за отпадоци. Користи апаратот треба да биде предаден на посветен собирање поени поради hazardous компоненти, кои можат да влијаат на животната средина. Не фрлајте овој апарат во заедничката корпа за отпадоци.

РУССКИЙ

ОБЩИЕ УСЛОВИЯ БЕЗОПАСНОСТИ. ВАЖНАЯ ИНФОРМАЦИЯ ПО БЕЗОПАСНОСТИ. ВНИМАТЕЛЬНО ПРОЧИТАТЕ И СОХРАНИТЕ.

Условия гарантии другие, если устройство используется в коммерческих целях.

1. До начала употребления устройства прочитать инструкцию обслуживания и действовать по указаниям содержащимся в ней. Производитель не несёт ответственность за вред причинённый употреблением устройства не в соответствии с его предназначением или его несоответствующим обслуживанием.

2. Устройство служит только для домашнего употребления. Не употреблять с другой целью, не в соответствии с его предназначением.
3. Устройство надо подключить только к гнезду 220-240 В ~ 50/60Гц. Для повышения безопасности употребления, к одной цепи тока не надо одновременно включать многие электрические устройства.
4. Надо соблюдать особенную осторожность во время употребления устройства, когда вблизи находятся дети. Не надо допускать детей к развлечениям с устройством, не разрешай ни детям ни лицам не знакомым с устройством на употребление его.
5. Устройство не предназначено для употребления лицами (в том числе детьми) с ограниченной физической способностью, способностью к ощущению или умственной способностью или с отсутствием опыта или знакомления с устройством, разве, что это происходит при надзоре лица ответственного за их безопасность и в соответствии с инструкцией употребления устройства.
6. Всегда после окончания употребления, удали штепсель из питающего гнезда придерживая гнездо рукой. НЕ тянуть за сетевой кабель.
7. Не погружай кабель, штепсель, также всё устройство в воде или другой жидкости. Не выставляй устройство на действие атмосферных условий (дождя, солнца и пр.), не употребляй при условиях повышенной влажности (ванные комнаты, влажные летние домики).
8. Периодически проверяй состояние питающего провода. Если питающий провод повреждён, его должна заменить специализированная ремонтная мастерская для избегания угрозы.
9. Не употребляй устройство с повреждённым питающим проводом или когда оно упало или было повреждено каким-нибудь другим образом или оно неправильно работает. Не осуществляй ремонт устройства самостоятельно, так как это угрожает поражением током. Повреждённое устройство передай в соответствующую сервисную точку для проверки или осуществления ремонта. Все ремонты могут осуществлять только сервисные точки, у которых на это право. Неправильно осуществлённый ремонт может причинить серьёзную угрозу для пользователя.
10. Надо устанавливать устройство на холодной, устойчивой, ровной поверхности, далеко нагревающейся кухонной техники такой как: электрическая плита, газовая горелка и др.
11. Не употреблять устройство вблизи легковоспламеняющихся материалов.
12. Провод питания не может висеть за краем стола или соприкасаться к горячим поверхностям.
13. Не оставяй устройство включенное в гнездо без надзора.
14. Для дополнительной защиты рекомендуется установить в сети устройство защитного отключения (УЗО) с номинальным дифференциальным током не более 30 мА. Для установки, пожалуйста, обратитесь к квалифицированному электрику.
15. Если устройство использует сетевой адаптер, не накрывайте его, потому что это может привести к опасному повышению температуры и вызвать повреждение устройства. Всегда, сначала вставьте адаптер в устройство, а затем подключите его к сети.
16. Никогда не прикасаться к устройству мокрыми руками
17. Использовать только оригинальные принадлежности или рекомендованные производителем.
18. Использовать устройство только по назначению. Не пользоваться снаружи. Защищать от влажности

19. Во время закрывания устройства не подкладывать руки.
20. Не использовать для упаковки легко воспламеняемые предметы.
21. Сварочный аппарат не приспособлен для упаковывания жидкостей.

ОПИСАНИЕ УСТРОЙСТВА (рис. А, В, С)

- | | |
|--|--|
| <ol style="list-style-type: none"> 1. Настройка типа продукта 3. Кнопка откачки воздуха & запайки 5. Блокировка крышки 7. Сварочная полоса 9. Уплотнитель 11. Кнопка отсасывания воздуха из вакуумного контейнера 13. Установочная скорость отсасывания 15. Планка для обрезки рукавной плёнки 17. Контейнер для рулона рукавной плёнки | <ol style="list-style-type: none"> 2. Кнопка контроля уплотнения 4. Кнопка открытия крышки 6. Отсасывающая поверхность 8. Уплотнительная губка 10. Отсасывающее сопло 12. Кнопка остановки работы 14. Шланг для откачки воздуха из вакуумных контейнеров 16. Рукоятка ножа для обрезки рукавной плёнки |
|--|--|

Указания, касающиеся готовых пакетов или рулонов (рукавная плёнка):

1. Максимальная ширина: 32 мм
2. Используйте только готовые пакеты (открытые с одной стороны) или рулоны рукавной плёнки (открытые с обеих сторон), предназначенные для вакуумной запайки

ЭКСПЛУАТАЦИЯ УСТРОЙСТВА

Для получения герметичной запайки плёнка должна быть чистой, сухой и свободной от складок в зоне запайки.

Подготовка пакета из рулона рукавной плёнки (открытый с обеих сторон):

- 1) Поместить рулон рукавной плёнки в контейнер (17) так, чтобы плёнка выступала на 10 см.
- 2) Установите контейнер с роликом на крючки на задней панели корпуса.
- 3) Откройте крышку упаковщика, нажимая ОБЕИМИ РУКАМИ кнопку (4).
- 4) Пропустите выступающую плёнку между петлями крышки.
- 5) Поднимите планку для обрезки рукава (15). В зависимости от размера продуктов отрежьте требуемую длину пакета, передвигая рукоятку ножа (16). Рис. D1.
- 6) Выполните запаивание одной стороны отрезанного рукава, создавая пакет.
 - а). Положите отрезанный плёночный пакет на поверхность для откачки воздуха (6) так, чтобы он не выступал за сопло (10), как показано на рисунке D2.
 - б). Закройте крышку, ОБЕИМИ РУКАМИ нажимая кнопку (рис. E), чтобы услышать щелчок, и нажмите кнопку (2), которая автоматически погаснет после окончания запайки.
 - в). Откройте крышку упаковщика, нажимая ОБЕИМИ РУКАМИ кнопку (4).

I. Откачка воздуха и запайка

1. Положите предметы в пакет и поместите его вторую сторону на поверхность для откачки воздуха (6). Закройте крышку ОБЕИМИ РУКАМИ, нажимая (рис. E), чтобы услышать щелчок.
2. Выбрать тип продукта, нажимая кнопку (1)
 - *Dry – сухой
 - *Moist - влажный
3. Нажать кнопку (13), чтобы установить скорость всасывания воздуха
 - *Normal - нормальная скорость
 - *Gentle – низкая скорость (мягкое)
4. Нажмите кнопку (3), чтобы начать откачку воздуха и вакуумную запайку. Кнопка автоматически погаснет после окончания запайки.
5. Выключите сначала левую, а затем правую кнопку открытия крышки (4) и поднимите крышку.

II. Откачка воздуха из внешних вакуумных контейнеров / пакетов

В комплект включён шланг и две насадки (14) для откачки воздуха из вакуумных контейнеров (рис. С).

1. Выберите насадку нужного размера и наденьте на шланг (14).
2. Соедините контейнер (не входящий в комплектацию) с откачивающим соплом (10) при помощи шланга (14).
3. Нажмите и удерживайте кнопку (11), пока не сочтёте, что вакуум достаточен (рис. С) .
4. Отпустите кнопку (11), разъедините устройство и внешний вакуумный контейнер.

ПРИМЕЧАНИЕ: во время откачки воздуха из внешних вакуумных контейнеров не закрывайте крышку, чтобы избежать

деформации уплотнителя (9).

ΟΧΙΣΤΑ ΚΑΙ ΚΟΝΣΕΡΒΑΧΙΑ

1. До очистки следует убедиться, что устройство не подключено к электричеству.
2. Во время очистки не погружать устройство в воду, только протирать влажной ветошью.

Τεχνικές χαρακτηριστικές:

Сварка: 6-10 с

Вакуум: -0,75 - -0,80 бар

Μощность: 130 Вт

Напряжение: 220-240 В ~50/60 Гц



Заботясь об окружающей среде.. Упаковку из картона передайте, пожалуйста, на макулатуру. Полиэтиленовые мешки (PE) выкидать в резервуар для пластмассы. Изношенное устройство надо передать в соответствующую точку хранения, так как находящиеся в устройстве опасные составляющие могут являться угрозой для окружающей среды. Электрическое устройство надо передать таким образом, чтобы ограничить его повторное употребление и использование. Если в устройстве находятся батареи, их надо вытянуть и передать в точку хранения отдельно. Устройство не выкидать в резервуар для коммунальных отходов!

ΕΛΛΗΝΙΚΑ

ΓΕΝΙΚΟΙ ΚΑΝΟΝΕΣ ΑΣΦΑΛΕΙΑΣ

1. Πριν από τη χρήση της συσκευής πρέπει να διαβάσετε τις οδηγίες χρήσεως και να τις ακολουθήσετε. Ο παραγωγός δεν ευθύνεται για ενδεχόμενες ζημιές που οφείλονται σε μη ενδεδειγμένη χρήση ή σε λάθος χειρισμό της συσκευής.
2. Η συσκευή προορίζεται για οικιακή χρήση. Απαγορεύεται η χρήση της για άλλους σκοπούς, για τους οποίους δεν προορίζεται.
3. Η συσκευή πρέπει να συνδεθεί μόνο με πρίζα 220-240V ~50/60Hz. Για την μεγαλύτερη ασφάλειά σας δεν πρέπει να συνδέετε στον ίδιο κύκλωμα ρεύματος πολλές ηλεκτρικές συσκευές.
4. Πρέπει να προσέχετε ιδιαίτερος κατά τη διάρκεια χρήσης της συσκευής όταν δίπλα βρίσκονται παιδιά. Δεν επιτρέπεται τα παιδιά να παίζουν με τη συσκευή. Δεν επιτρέπεται η χρήση της συσκευής από παιδιά ή άτομα που δεν έχουν ενημερωθεί σχετικά με το χειρισμό της.
5. Η συσκευή δεν προορίζεται για χρήση από άτομα (συμπεριλαμβανομένων των παιδιών) με περιορισμένες ικανότητες κινητικές, αισθητικές και νοητικές είτε από άτομα που δεν έχουν εμπειρία ή δεν έχουν ενημερωθεί σχετικά με το χειρισμό της συσκευής, εκτός αν γίνεται αυτό υπό την εποπτεία ατόμου υπεύθυνου για την ασφάλεια τους και σύμφωνα με τις οδηγίες χρήσεως.
6. Πάντα μετά τη χρήση αποσυνδέστε το ρευματολήπτη από το δίκτυο παροχής ρεύματος, κρατώντας την πρίζα. ΜΗΝ τραβήξετε το καλώδιο σύνδεσης.
7. Μην βάζετε το καλώδιο, το ρευματολήπτη και ολόκληρη τη συσκευή στο νερό ή άλλο υγρό. Προστατεύετε τη συσκευή από δυσμενείς καιρικές συνθήκες (βροχή, ήλιο, κ.ά.). Μην τη χρησιμοποιείτε σε συνθήκες αυξημένης υγρασίας (μπάνιο, κάμπινγκ).
8. Τακτικά πρέπει να ελέγχετε την κατάσταση του καλωδίου τροφοδοσίας. Εάν το καλώδιο τροφοδοσίας υποστεί ζημιά, πρέπει να αντικατασταθεί με ειδικό καλώδιο από την ειδική υπηρεσία εξυπηρέτησης πελατών για να αποφευχθεί κάθε κίνδυνος .
9. Μην χρησιμοποιείτε ποτέ τη συσκευή με ελαττωματικό καλώδιο τροφοδοσίας είτε με καλώδιο που έχει πέσει ή έχει υποστεί οποιαδήποτε άλλη ζημιά είτε δεν λειτουργεί σωστά. Μην επισκευάζετε τη συσκευή μόνοι σας, υπάρχει κίνδυνος ηλεκτροπληξίας. Την ελαττωματική συσκευή πρέπει να την ελέγξει ή να την επισκευάσει η κατάλληλη υπηρεσία εξυπηρέτησης πελατών. Οι επισκευές μπορούν να γίνουν μόνο από εξουσιοδοτημένες

υπηρεσίες εξυπηρέτησης πελατών. Η λανθασμένη επισκευή μπορεί να προκαλέσει σοβαρό κίνδυνο για τους χρήστες.

10. "Η συσκευή πρέπει να τοποθετηθεί σε κρύα σταθερή και επίπεδη επιφάνεια, μακριά από εστίες ζέστης όπως ηλεκτρική κουζίνα, μπρίκι, κ.ά."

11. Μην χρησιμοποιείτε ποτέ τη συσκευή πλάι σε εύφλεκτα υλικά.

12. Το καλώδιο τροφοδοσίας δεν μπορεί να κρέμεται από το τραπέζι ή να αγγίζει καυτές επιφάνειες.

13. Μην αφήνετε τη συσκευή συνδεδεμένη με το δίκτυο παροχής ρεύματος χωρίς επίβλεψη.

14. Με σκοπό να διασφαλίσετε πρόσθετη προστασία προτείνεται να εγκαταστήσετε μέσα στο ηλεκτρικό κύκλωμα τη διάταξη προστασίας ρεύματος διαρροής (RCD) με το ονομαστικό ρεύμα που δεν υπερβαίνει 30 mA. Με σκοπό να το κάνετε πρέπει να καλέσετε τον ειδικό ηλεκτρικό.

15. Σε περίπτωση που η συσκευή χρησιμοποιεί το τροφοδοτικό, να μην το καλύπτετε επειδή θα μπορούσε να οδηγήσει σε επικίνδυνη αύξηση της θερμοκρασίας και να προκληθεί ζημιά στη συσκευή. Πάντα, ως πρώτο εισάγετε το βύσμα στην υποδοχή τροφοδοσίας της συσκευής και, στη συνέχεια, εισάγετε το τροφοδοτικό σε μια πρίζα ρεύματος

16. Μην αγγίζετε ποτέ τη συσκευή με βρεγμένα χέρια

17. Χρησιμοποιείτε μόνο αυθεντικά εξαρτήματα ή αυτά που συνιστάται από τον κατασκευαστή.

18. Χρησιμοποιείτε το μηχάνημα μόνο για το σκοπό που προορίζεται. Μην χρησιμοποιείτε εξωτερικά. Προστατεύστε από την υγρασία.

19. Κατά την διάρκεια απενεργοποίησης μην πλησιάζετε τα χέρια σας.

20. Μην χρησιμοποιείτε εύφλεκτα αντικείμενα για πακετάρισμα.

21. Ο συγκολλητής δεν είναι κατάλληλος για το πακετάρισμα υγρών

ΠΕΡΙΓΡΑΦΗ ΤΗΣ ΣΥΣΚΕΥΗΣ (σχέδιο A, B, C)

1. Ρύθμιση τύπου προϊόντος

3. Πλήκτρο αναρρόφησης αέρα & συγκόλλησης

5. Κλειδαριά καλύμματος

7. Στεγανοποιητική λωρίδα

9. Φλάντζα

11. Κουμπί αναρρόφησης αέρα από το δοχείο κενού

13. Ρύθμιση ταχύτητας αναρρόφησης

15. Πηγάκι για την κοπή της μεμβράνης συσκευασίας

16. Λαβή μαχαιριού για την κοπή της μεμβράνης συσκευασίας

2. Κουμπί ελέγχου σφραγίσματος

4. Κουμπί ανοίγματος καλύμματος

6. Επιφάνεια αναρρόφησης

8. Σφουγγάρι σφράγισης

10. Ακροφύσιο αναρρόφησης

12. Κουμπί διακοπής λειτουργίας

14. Σωληνάκι για την αναρρόφηση αέρα από δοχεία κενού αέρος

17. Δοχείο για ρολό μεμβράνης συσκευασίας

Υποδείξεις σε σχέση με έτοιμες σακούλες ή ρολά (μεμβράνη συσκευασίας):

1. Μέγιστο πλάτος: 32 mm

2. Χρησιμοποιείτε αποκλειστικά έτοιμες σακούλες (ανοιχτές από τη μία πλευρά) ή ρολά μεμβράνης με τη μορφή σωλήνα (ανοιχτή και από τις δύο πλευρές) προοριζόμενες για συγκόλληση σε κενό αέρος

ΧΡΗΣΗ ΤΗΣ ΣΥΣΚΕΥΗΣ

Για την επίτευξη ερμητικής συγκόλλησης η μεμβράνη πρέπει να είναι καθαρή, στεγνή και χωρίς ζάρες στην περιοχή της συγκόλλησης.

Προετοιμασία της σακούλας από ρολό μεμβράνης (ανοιχτή και από τις δύο πλευρές):

1) Τοποθετήστε το ρολό με τη μεμβράνη συσκευασίας στο δοχείο (17) ούτως ώστε η μεμβράνη να προεξέχει 10 cm.

2) Τοποθετήστε το δοχείο με το ρολό στα άγκιστρα στο πίσω μέρος του περιβλήματος.

3) Ανοίξτε το κάλυμμα της συσκευής συγκόλλησης πιέζοντας ΚΑΙ ΜΕ ΤΑ ΔΥΟ ΧΕΡΙΑ το πλήκτρο (4).

4) Πιέστε τη μεμβράνη που προεξέχει ανάμεσα στους μεντεσέδες και το κάλυμμα.

5) Ανασηκώστε το πηγάκι κοπής της μεμβράνης συσκευασίας (15). Ανάλογα από το μέγεθος των προϊόντων κόψτε το απαιτούμενο μήκος της σακούλας μετακινώντας τη λαβή του μαχαιριού (16). Σχέδιο D1.

6) Συγκολλήστε τη μία πλευρά της κομμένης μεμβράνης συσκευασίας δημιουργώντας σακούλα:

- a). Τοποθετήστε την κομμένη μεμβράνη συσκευασίας στην επιφάνεια αναρρόφησης (6) ούτως ώστε να μην προεξέχει πίσω από το ακροφύσιο (10) σύμφωνα με το σχέδιο D2.
- b). Κλείστε το κάλυμμα πιέζοντας ΚΑΙ ΜΕ ΤΑ ΔΥΟ ΧΕΡΙΑ (σχέδιο E) μέχρι να ακούσετε τον ήχο „click” και πιέστε το πλήκτρο (2), το οποίο σβήνει αυτόματα μετά το τέλος της συγκόλλησης.
- c). Ανοίξετε το κάλυμμα της συσκευής συγκόλλησης πιέζοντας ΚΑΙ ΜΕ ΤΑ ΔΥΟ ΧΕΡΙΑ το πλήκτρο (4).

I. Αναρρόφηση και συγκόλληση

1. Τοποθετήστε τα αντικείμενα στη σακούλα και τοποθετήστε το άλλο άκρο στην επιφάνεια αναρρόφησης (6). Κλείστε το κάλυμμα πιέζοντας ΚΑΙ ΜΕ ΤΑ ΔΥΟ ΧΕΡΙΑ (σχέδιο E) μέχρι να ακούσετε τον ήχο „click”.
2. Επιλέξτε τον τύπο του προϊόντος πατώντας το κουμπί (1)
 - *Dry – ξηρό
 - *Moist –υγρό
3. Πατήστε το κουμπί (13) για να ρυθμίσετε την ταχύτητα αναρρόφησης αέρα
 - *Normal – κανονική ταχύτητα
 - *Gentle – χαμηλή ταχύτητα (ήπια)
4. Πιέστε το πλήκτρο (3) για να ξεκινήσει η αναρρόφηση του αέρα και η συγκόλληση σε κενό αέρος. Το πλήκτρο σβήνει αυτόματα μετά την ολοκλήρωση της συγκόλλησης.
5. Αποσυνδέστε στην αρχή το αριστερό και έπειτα το δεξί πλήκτρο ανοίγματος του καλύμματος (4) και ανασηκώστε το κάλυμμα.

II. Η αναρρόφηση του αέρα από εξωτερικά δοχεία κενού / σακούλες

Στο σετ περιλαμβάνονται σωληνάκι και 2 ακροστόμια (14) για την αναρρόφηση του αέρα από τα δοχεία κενού (σχέδια C).

1. Επιλέξτε το κατάλληλο μέγεθος ακροστομίου και τοποθετήστε το στο σωληνάκι (14)
2. Συνδέστε το δοχείο (δεν περιλαμβάνεται στο σετ) με το ακροφύσιο αναρρόφησης (10) με το σωληνάκι (14).
3. Πιέστε και πατήστε συνεχόμενα το πλήκτρο (11) για τόση διάρκεια, έως ότου κρίνετε ότι το κενό αέρος είναι επαρκές (σχέδιο C) .
4. Απομακρύνετε το δάκτυλο από το πλήκτρο (11), αποσυνδέστε τη συσκευή και το εξωτερικό δοχείο κενού.

ΠΡΟΣΟΧΗ: κατά την αναρρόφηση του αέρα από εξωτερικά δοχεία κενού μην κλείνετε το κάλυμμα για να αποφύγετε την παραμόρφωση του στεγανοποιητικού (9).

ΚΑΘΑΡΙΣΜΟΣ ΚΑΙ ΣΥΝΤΗΡΗΣΗ

1. Πριν από τον καθαρισμό, βεβαιωθείτε ότι η συσκευή δεν είναι συνδεδεμένη σε ηλεκτρικό ρεύμα.
2. Κατά τον καθαρισμό μην βυθίζεται τη συσκευή σε νερό, απλά περάστε με ένα νωπό πανί.

Τεχνικά δεδομένα

Συγκόλληση: 6-10sec

Κενό: -0,75 - -0,80 bar

Ισχύς: 130W

Τάση: 220-240V ~50/60Hz



φροντίζουμε το φυσικό περιβάλλον. Παρακαλούμε να πετάτε τις συσκευασίες από χαρτόνι στον κάδο ανακύκλωσης απορριμμάτων χαρτιού. Τις σακούλες από πολυαιθυλένιο (PE), απορρίψτε τις στον κάδο ανακύκλωσης πλαστικών. Η φθαρμένη συσκευή πρέπει να απορρίπτεται στο κατάλληλο σημείο, εξαιτίας των επικίνδυνων στοιχείων που περιέχει και τα οποία μπορεί να αποτελέσουν απειλή για το περιβάλλον. Η ηλεκτρική συσκευή πρέπει να απορρίπτεται με τέτοιο τρόπο ώστε να περιοριστεί η επαναχρησιμοποίησή της. Εάν στη συσκευή βρίσκονται μπαταρίες, αυτές πρέπει να αφαιρεθούν και να πεταχτούν σε ξεχωριστό κάδο.

**VARNOSTNE RAZMERE. PREBERITE NAVODILA ZA UPORABO IN JIH SKRBNOSHO
SHRANITE ZA PRIHODNJO UPORABO.**

Zaradi pogojev v garanciji, če se naprava uporablja v komercialne namene.

1. Pred uporabo izdelka preberite navodila za uporabo. Proizvajalec ni odgovoren za kakršnokoli škodo zaradi zlorabe izdelka.
 2. Izdelek se uporablja samo v zaprtih prostorih. Ne uporabljajte izdelka za kakršenkoli namen, ki ni v skladu z njegovo uporabo.
 3. Napetost naprave je 220-240V ~50/60Hz. Ne povežite več naprav z eno vtičnico, zaradi varnostnih razlogov.
 4. Bodite previdni ko uporabljate izdelek v bližini otrok. Ne pustite, da se otroci igrajo z izdelkom. Ne pustite, da napravo uporabljajo otroci in ljudje, ki niso seznanjeni z navodili za uporabo izdelka.
 5. **OPOZORILO:** To napravo lahko uporabljajo samo otroci, stari nad 8 let, osebe z zmanjšanimi fizičnimi, čutnimi ali duševnimi sposobnostmi ali oseb brez izkušenj ali znanja naprave, lahko napravo uporabljajo samo pod nadzorom osebe, ki je odgovorna za njihovo varnost, ali če so jim podali navodila na varno uporabo naprave in še zavedajo nevarnosti, povezane z njenim delovanjem. Otroci se naj ne igrajo z napravo. Čiščenje in vzdrževanje naprave naj ne izvajajo otroci, razen če so starejši od 8 let in te dejavnosti izvajajo pod nadzorom osebe, ki je odgovorna za njihovo varnost.
 6. Ko boste končali z uporabo izdelka, nežno odstranite vtič iz električne vtičnice. Nikoli ne potegnite za napajalni kabel!
 7. Nikoli ne dajajte napajalnega kabla, vtičača ali celotne naprave v vodo. Nikoli ne izpostavljajte izdelka atmosferskim pogojem, kot je neposredna sončna svetloba ali dež, itd... Nikoli ne uporabljajte izdelka v vlažnih pogojih.
 8. Redno preverjajte stanje napajalnega kabla. Če je napajalni kabel poškodovan se je potrebno obrniti na pooblaščenega serviserja, da bi se izognili nevarni situaciji.
 9. Nikoli ne uporabljajte izdelka z poškodovanim napajalnim kablom ali če se je naprava poškodovala in ne deluje pravilno. Ne poskušajte popraviti poškodovanega izdelka sami, saj lahko privede do električnega udara. Vedno se obrnite na pooblaščenega serviserja. Popravilo, ki je bilo narejeno nepravilno lahko povzroči nevarne razmere za uporabnika.
 10. Nikoli ne dajajte proizvoda na ali blizu vroče ali tople površine ali kuhinjskih aparatov, kot so električna pečica ali plinski gorilnik.
 11. Nikoli ne uporabljajte izdelka blizu vnetljivih snovi.
 12. Ne dovolite, da kabel visi čez rob.
 13. Nikoli ne pustite izdelek, povezan z virom energije brez nadzora. Tudi, ko za kratek čas prekinete uporabo, ga izklopite iz vtičnice.
 14. Da se zagotovi dodatna varnost, priporočeno je da se v električnem tokokrogu namesti zaščitna naprava za diferenčni tok (RCD) z nazivnim diferenčnim tokom, ki ne presega 30 mA. Za namestitev naprave se je treba obrniti na strokovnjaka iz področja elektrike.
 15. Če naprava uporablja oskrbo z električno energijo, ga ne smete pokritje, ker bi to lahko privedlo do nevarnega povečanja temperature in poškodbe naprave. Vedno, kot prvi vstavite vtič v vtičnico na napravi, in nato napajalnik v električno vtičnico.
 16. Nikoli ne dotikajte naprave z mokrimi rokami
 17. Uporabljajte samo originalno dodatno opremo ali ki jih priporoča proizvajalec.
 18. Napravo uporabljajte samo za predvideni namen. Ne uporabljajte zunaj.
- Zaščitite pred vlago
19. Ne dajte roke naprej ob zapiranju naprave.

20. Ne uporabljajte vnetljivih predmetov za pakiranje

21. Varjenje stroj ni primeren za pakiranje tekočine

OPIS NAPRAVE (slike A, B, C)

- | | |
|---|---|
| 1. Nastavitev vrste izdelka | 2. Gumb za nadzor tesnjenja |
| 3. Gumb za odsesavanje zraka in varjenje | 4. Gumb za odpiranje pokrova |
| 5. Zaklepanje pokrova | 6. Sesalna površina |
| 7. Varilni trak | 8. Tesnilna gobica |
| 9. Tesnilo | 10. Sesalna šoba |
| 11. Gumb za sesanje zraka iz vakuumske posode | 12. Gumb za prenehanje dela |
| 13. Nastavitev sesalne hitrosti | 14. Cevka za odsesavanje zraka iz vakuumskih posod |
| 15. Letev za odrezovanje folije za vakuumiranje | 16. Držalo noža za odrezovanje folije za vakuumiranje |
| 17. Posoda za rolo folije za vakuumiranje | |

Napotki v zvezi z uporabo pripravljenih vrečk ali rol (folija za vakuumiranje):

1. Največja širina: 32 mm,
2. Uporabljajte izključno pripravljene vrečke (odprte na eni strani) ali role folije v obliki rokava (odprte na obeh straneh), namenjene za vakuumsko varjenje.

NAVODILA ZA UPORABO NAPRAVE

Za neprepustno varjenje mora biti folija v območju varjenja čista, suha in nezmečkana.

Priprava vrečke iz role folije (v obliki rokava, odprtega na obeh straneh):

- 1) Rolo s folijo za vakuumiranje namestite v posodo (17) tako, da folija štrli 10 cm.
- 2) Posodo z rolo namestite na pritrdilne elemente na zadnji strani ohišja.
- 3) Za odprtje pokrova naprave OBEROČ pritisnite gumb (4).
- 4) Štrleči del folije pretaknite med tečajema pokrova.
- 5) Dvignite letev za odrezovanje folije (15). Odvisno od velikosti izdelkov odrežite ustrezno dolžino folije s premikom noža (16).
- 6) Zvarite en konec odrezanega rokava in tako ustvarite vrečko:
 - a) Odrezan rokav folije namestite na površino za odsesavanje (6) tako, da ne sega čez pušo (10) v skladu z risbo (...)
 - b) Za zaprtje pokrova ga OBEROČ pritisnite (slika ...), dokler ne zaslišite »klika«, in pritisnite gumb (2), ki samodejno ugasne po končanem varjenju.
 - c) Za odprtje pokrova naprave OBEROČ pritisnite gumb (4).

I. Odsesavanje in varjenje.

1. Izdelke namestite v vrečko. Drugi konec vrečke položite na površino za odsesavanje (6). Za zaprtje pokrova ga OBEROČ pritisnite

(slika ...), dokler ne zaslišite »klika«.

2. Izberite vrsto izdelka s pritiskom na gumb (1)

*Dry – suhi

*Moist - moker

3. pritisnite gumb (13) za nastavitev hitrosti sesanja zraka

*Normal – normalna hitrost

*Gentle – nizka hitrost (nežna)

4. Pritisnite gumb (3) za odsesavanje zraka in vakuumsko varjenje. Gumb samodejno ugasne po končanem varjenju.

5. Odklopite najprej levi, nato desni gumb za odpiranje pokrova (4) in dvignite pokrov.

I. Odsesavanje zraka iz zunanjih vakuumskih posod/vrečk

Napravi je priložena cevka in 2 nastavka (14) za odsesavanje zraka iz vakuumskih posod (slika C).

1. Izberite ustrezn nastavek in ga namestite na cevko (14)
2. Posodo (ni priložena) s pomočjo cevke (14) priključite na pušo za odsesavanje (10).
3. Pritisnite in pridržite gumb (11), dokler ne dosežete želene stopnje vakuuma (slika C).

4. Sprostitute gumb (11) in razdružite napravo in zunanjo vakuumsko posodo.

POZOR: Med odsesavanjem zraka iz zunanjih vakuumskih posod ne zapirajte pokrova zaradi preprečevanja deformacije tesnila (9).
ČIŠČENJE IN VZDRŽEVANJE

1. Pred čiščenjem se prepričajte, da naprava ni priključena na električno energijo.
2. Pri čiščenju ne potaplajte naprave v vodo, samo obrišite z vlažno krpo.

Tehnični podatki:

Varjenje: 6-10 sek

Vakuuum: -0,75 - -0,80 bar

Moč: 130W

Napetost: 220-240V ~50/60Hz



Skrbimo za okolje. Kartonska embalaža, prosim darovati na odpadni papir. Polietilenske vreče (PE) mečite v posoda za plastiko. Dotrajane naprave je treba vrniti na ustrezno zbirno mesto, ker vsebovane v napravo nevarne elemente lahko predstavljajo nevarnost za okolje. Električna naprava je treba vrniti kakor, da se omeji njegovo ponovno uporabo in izkoriščenost. Če naprava vsebuje baterijo, je treba odstraniti in ločeno dati nazaj na mesta skladiščenja.

NEDERLANDS

VEILIGHEID CONDITIES. BELANGRIJKE INSTRUCTIES VOOR DE VEILIGHEID VAN GEBRUIK. LEES DIT ZORGVULDIG DOOR EN BEWAAR HET VOOR LATER GEBRUIK.
De garantievoorwaarden zijn verschillend, als het apparaat wordt gebruikt voor commerciële doeleinden.

1. Voordat u het product gebruikt, lees aandachtig en voldoe altijd aan de volgende instructies. De fabrikant is niet verantwoordelijk voor eventuele schade als gevolg van verkeerd gebruik.
2. Het product is alleen voor binnenshuis gebruik. Gebruik het product niet voor een doel dat niet verenigbaar is met de toepassing ervan.
3. De toepasselijke voltage is 220-240V, ~50/60Hz. Om veiligheidsredenen is het niet wenselijk om meerdere apparaten aan te sluiten op een stopcontact.
4. Wees voorzichtig bij het gebruik rond kinderen. Laat de kinderen niet spelen met het product. Laat kinderen of mensen die niet weten hoe het apparaat werkt er niet mee bezig zonder toezicht.
5. **WAARSCHUWING:** Dit apparaat kan worden gebruikt door kinderen vanaf 8 jaar en personen met verminderde lichamelijke, zintuiglijke of geestelijke vermogens, of personen zonder ervaring of kennis van het apparaat alleen onder toezicht van een persoon die verantwoordelijk is voor hun veiligheid, of als ze werden geïnstrueerd over het veilige gebruik van het apparaat en zijn zich bewust van de gevaren in verband met de werking ervan. Kinderen mogen niet met het apparaat spelen. Reiniging en onderhoud van het apparaat mag niet door kinderen worden uitgevoerd, tenzij ze ouder zijn dan 8 jaar en deze activiteiten moeten worden uitgevoerd onder toezicht.
6. Nadat u klaar bent met het product moet u altijd onthouden om de stekker voorzichtig uit het stopcontact te trekken. Trek nooit aan het netsnoer!!
7. Zet nooit het netsnoer, de stekker of het hele apparaat in het water. Nooit het product aan de atmosferische omstandigheden bloot leggen, zoals direct zonlicht of regen, etc. Gebruik het product nooit in vochtige omstandigheden.
8. Controleer regelmatig de staat van de voedingskabel. Als het netsnoer beschadigd is moet het product worden gebracht naar een professionele service locatie en daar behandeld worden om gevaarlijke situaties te voorkomen.
9. Gebruik het product nooit met een beschadigd netsnoer of als het is gevallen of beschadigd op een andere manier of als het niet goed werkt. Probeer niet om het defecte product zelf te repareren, omdat het kan leiden tot een elektrische schok. Breng altijd het beschadigde apparaat naar een professionele service locatie om het te repareren. Alle reparaties kunnen alleen worden uitgevoerd door geautoriseerde service professionals. De reparatie die ten onrechte werd gedaan kan gevaarlijke situaties opleveren voor de gebruiker.

10. Zet het product nooit op of dichtbij hete of warme oppervlakken of keukenapparatuur, zoals de elektrische oven of gasbrander.
11. Gebruik het product nooit in de buurt van brandbare stoffen.
12. Laat het snoer niet hangen over de rand van de balie of ergens waar het warme oppervlakken aanraakt.
13. Laat het product niet aangesloten op het stopcontact zonder toezicht. Zelfs wanneer gebruik wordt onderbroken voor een korte tijd, zet het uit van het netwerk, stekker uit het stopcontact.
14. Om extra bescherming te bieden, is het raadzaam om residu (RCD) te installeren in de stroomkring, met een resterende huidige beoordeling niet meer dan 30 mA. Neem contact op met professionele elektriciens in deze zaak.
15. Als het apparaat wordt geladen, bedek hem niet, want dat kan leiden tot een gevaarlijk hoge temperatuur en schade van het apparaat. Plaats altijd als eerste het apparaat in de oplader en daarna pas de adapter in het stopcontact.
16. Raak het toestel nooit aan met natte handen.
17. Gebruik alleen originele accessoires of accessoires aanbevolen door de fabrikant.
18. Gebruik het toestel alleen voor het beoogde doel. Gebruik het toestel niet buitenshuis. Bescherm het toestel tegen vocht.
29. Let op je handen bij het sluiten van het toestel.
20. Gebruik voor het verpakken geen ontvlambare voorwerpen
21. Het versmeltoestel is niet geschikt voor het verpakken van vloeistoffen

BESCHRIJVING VAN HET APPARAAT (fig. A, B, C)

- | | |
|---|--|
| 1. Instelling van het producttype | 2. Dichtingscontroleknop |
| 3. Knop voor het afzuigen van lucht & sealen | 4. Knop voor openen van deksel |
| 5. Dekselvergrendeling | 6. Zuigoppervlak |
| 7. Versmeltsstrook | 8. Afdichtingsspons |
| 9. Afdichting | 10. Zuigmondstuk |
| 11. Knop voor het zuigen van lucht uit de vacuümcontainer | 12. Stopknop |
| 13. Instelling van zuigsnelheid | 14. Buisje voor het afzuigen van lucht uit de vacuümcontainers |
| 15. Balk voor het afsnijden van de folierol | 16. Handgreep van het mes voor het afsnijden van de folierol |
| 17. Container voor de folierol | |

Tips met betrekking tot zakken en rollen (folierol):

1. Maximale breedte: 32 mm
2. Gebruik uitsluitend zakken (met opening aan één kant) of folierollen in de vorm van een hoef (met opening aan beide kanten) die bestemd zijn voor het vacuümsealen

GEBRUIK VAN HET APPARAAT

Om hermetische sealing te verkrijgen, moet de folie schoon, droog en vrij van vouwen in de sealzone zijn.

Het maken van een zak uit de folierol (met opening aan beide kanten):

- 1) Plaats de folierol in de container (17) zodat de folie 10 cm uitsteekt.
- 2) Plaats de container met de folierol op de bevestigingselementen aan de achterkant van de behuizing.
- 3) Open het deksel van de sealer door MET BEIDE HANDEN op de knop (4) te drukken.
- 4) Stek de uitstekende folie tussen de scharnieren en deksel.
- 5) Til de balk voor het snijden van de folierol (15). Afhankelijk van de grootte van de producten, snij de gewenste lengte van de zak af door de handgreep van het mes (16) te schuiven. Figuur D1.
- 6) Seal de ene kant zodat een zak ontstaat:
 - a). Plaats de afgesneden zak op het zuigoppervlak (6) zodat deze niet buiten zuigmondstukken (10) uitsteekt, volgens fig. D2.
 - b). Sluit het deksel door MET BEIDE HANDEN deze aan te drukken fig. E totdat u „click” hoort en druk op de knop (2) die automatisch uitschakelt nadat het sealen voltooid is.
 - c). Open het deksel van de sealer door MET BEIDE HANDEN op de knop (4) te drukken.

I. Afzuigen en sealen

1. Plaats de goederen in de zak en leg het andere uiteinde op het zuigoppervlak (6). Sluit het deksel door MET BEIDE HANDEN op deze aan te drukken (fig. E) totdat u „click“ hoort.
2. Selecteer het producttype door op de knop (1) te drukken
 - *Dry – droog
 - *Moist – vochtig
3. Druk op de knop (13) om de luchtzuign snelheid in te stellen
 - *Normal – normale snelheid
 - *Gentle – lage snelheid (zacht)
4. Druk op de knop (3) om de luchtafzuiging en vacuümsealing te starten. De knop schakelt automatisch uit nadat het sealen voltooid is.
5. Laat eerst de knop voor openen van het deksel (4) aan de linker en verder aan de rechter kant los en til het deksel.

II. Afzuigen van lucht uit de externe vacuümcontainers / zakken

De set bevat een buisje en 2 zuigmondstukken (14) voor het afzuigen van lucht uit de vacuümcontainers (fig. C).

1. Kies de juiste mondstuk en plaats deze op het buisje (14)
2. Verbind de container (niet meegeleverd) met de zuigmondstuk (10) door middel van het buisje (14).
3. Druk op de knop (11) totdat u het vacuüm voldoende vindt (fig. C).
4. Haal uw vinger van de knop (11), ontkoppel het apparaat en de externe vacuümcontainer.

OPMERKING: als u het lucht uit de vacuümcontainers afzuigt, moet u het deksel niet sluiten om vervorming van de afdichting (9) te voorkomen

HET SCHOONMAKEN EN ONDERHOUD

1. Zorg ervoor dat het toestel niet meer aangesloten is op de netstroom voordat je het toestel begint schoon te maken.
2. Dompel het toestel tijdens het schoonmaken nooit onder in water. Veeg het enkel schoon met een vochtig doekje.

Specificaties:

Het versmelten: 6-10sek

Vacuüm: -0,75 - -0,80 bar

Vermogen: 130W

Spanning: 220-240V ~ 50/60Hz



We geven om het milieu. We vragen u om de kartonnen verpakkingen te storten bij het oud papier. Polyethyleen zakken (PE) storten in de container voor plastic. Versleten apparatuur afgeven bij het juiste verzamelpunt, als in het apparaat gevaarlijke elementen zitten kan dat een bedreiging zijn voor het milieu. Elektrisch apparatuur moet worden geretourneerd om het hergebruik te verminderen. Als in het apparaat batterijen zitten, horen die verwijderd te worden en apart af te worden gegeven bij het juiste verzamelpunt.

HRVATSKI

OPĆI SIGURNOSNI UVJETI

BITNE NAPOMENE O SIGURNOSTI UPORABE

PAŽLJIVO PROČITAJTE I SAČUVAJTE ZA KASNIJE

1. Prije početka korištenja uređaja treba pročitati upute za uporabu. Uvijek treba se pridržavati napomena definiranih uputama za uporabu. Proizvođač ne odgovara za štete nastale uslijed upotrebe uređaja suprotno njegovoj namjeni ili zbog nepravilnog korištenja uređaja.
2. Uređaj je namijenjen za kućnu uporabu i ne smije se rabiti u druge svrhe suprotno njegovoj namjeni.
3. Uređaj se može priključiti samo na utičnicu s uzemljenjem 220-240V ~50/60 Hz. Radi povećanja sigurnosti uporabe izbjegavati uključivanje na jednom strujnom krugu više električnih uređaja u isto vrijeme.
4. Poseban oprez primijenite tijekom korištenja uređaja kada su u blizini djeca. Djeca ne smiju se igrati s ovim uređajem. Pripazite da ovaj uređaj ne dođe u ruke djece niti drugih osoba koja ne znaju kako se služiti s njim.
5. UPOZORENJE: Ovaj uređaj mogu koristiti djeca starija od 8 godina i invalidne osobe s

- ograničenim psiho-fizičkim sposobnostima ili osobe koje nemaju iskustvo u rukovanju odnosno ne poznaju ovaj uređaj ukoliko to rade pod nadzorom odgovorne osobe koja poznaje sigurnosna pravila korištenja uređaja odnosno ukoliko su ove osobe upoznate sa sigurnosnim pravilima korištenja ovog uređaja i svjesne svih mogućih opasnosti vezanih uz njegovo korišćenje. Uređaj nije igračka za djecu. Čišćenje i održavanje uređaja ne smiju obavljati djeca, izuzev djecu stariju od 8 godina ako su pod nadzorom odgovorne osobe.
6. Uvijek nakon završenih radnji s uređajem odspojite uređaj od električnog napajanja vađenjem utikača iz utičnice, uz njeno pridržavanje rukom. NE SMIJE se povlačiti za kabel.
 7. Kabel, utikač i cijeli uređaj ne uranjajte u vodu niti druge tekućine. Uređaj se ne smije izlagati djelovanju atmosferskih utjecaja (kiša, sunce itd.) niti djelovanju povećane vlage u zraku (kupaonice, vlažne kamp-kućice).
 8. Povremeno provjerite stanje napojnog kabela. Ukoliko je napojni kabel oštećen iz sigurnosnih razloga radi izbjegavanja opasnosti treba ga zamijeniti novim kod ovlaštenog servisa.
 9. Ne smije se rabiti uređaj s oštećenim napojnim kabelom ili uređaj koji je pao na pod ili je na bilo koji drugi način došlo do njegovog oštećenja ili ako radi nepravilno. Nemojte samostalno popravljati uređaj - opasnost od strujnog udara. Uređaj koji je u kvaru treba dostaviti servisu radi njegovog pregleda ili izvršenja popravka. Bilo koje popravke mogu obavljati isključivo ovlašteni servisi. Nepravilno izvršen popravak može prouzrokovati veliku opasnost i ozbiljne posljedice po korisnika uređaja.
 10. Uređaj stavite na hladnu stabilnu i ravnu površinu, podalje od kuhinjskih uređaja koji emitiraju toplinu, kao što su: električni ili plinski štednjaci, grijne ploče i sl.
 11. Uređaj ne smije se rabiti blizu lako zapaljivih materijala.
 12. Napojni kabel ne smije visjeti preko ruba stola niti dodirivati vruće površine.
 13. Ne smije se ostavljati uključeni uređaj ili napajač spojen na električnu utičnicu bez nadzora.
 14. Za osiguranje naknadne zaštite preporučuje se instaliranje u električnom krugu zaštitnog uređaja diferencijalne struje (RCD) čija nazivna diferencijalna struja nije veća od 30 mA. Za to se trebete obratiti specijalistu električaru.
 15. Ukoliko uređaj je opremljen napajačem nemojte ga pokrivati, jer bi to moglo dovesti do opasnosti od porasta temperature i oštećenja uređaja. Uvijek prvo treba staviti utikač u utičnicu na uređaju, a tek nakon toga napajač može se spojiti na električnu utičnicu.
 16. Uređaj se ne smije dirati mokrim rukama.
 17. Uvijek koristite originalan pribor ili preporučen od strane proizvođača.
 18. Koristite uređaj samo u skladu s njegovom namjenom. Ne rabite vani. Štitite od vlage.
 19. Prilikom zatvaranja pazite na ruke.
 20. Ne smije se rabiti za pakiranje lakozapaljivih predmeta.
 21. Aparat za vakumsko zavarivanje nije namijenjen za pakiranje tekućina.

OPIS UREDAJA (crtež A, B, C)

1. Postavljanje tipa proizvoda

2. Tipka kontrole brtvljenja

3. Tipka za odsisavanje zraka & zavarivanje

4. Tipka otvaranja poklopca

5. Blokada poklopca

7. Traka za zavarivanje

9. Brtva

11. Tipka za odsisavanje zraka iz vakumskog spremnika

13. Podešavanje brzine odsisavanja

15. Lajsna za odrezanje folije

16. Drška noža za odrezanje folije

6. Površina odsisavanja zraka

8. Spužva za brtvljenje

10. Dizna za odsisavanje zraka

12. Tipka za zaustavljanje rada

14. Cijev za odsisavanje zraka iz vakumskih spremnika

17. Spremnik za rolu folije

Upute u odnosu na gotove vrećice ili role (folije):

1. Maksimalna širina: 32 mm
2. Rabite isključivo gotove vrećice (otvorene s jedne strane) ili role folije u obliku rukava (otvorene s obje strane) namijenjene za vakumsko zavarivanje

NAČIN UPORABE

Za postizanje učinka hermetskog zavarivanja folija mora biti čista, suha i bez nabora na mjestu zavarivanja.

Priprema role folije (otvorene s obje strane):

- 1) Rolu folije stavite u spremnik (17) tako da folija strši van na 10 cm.
- 2) Učvrstite spremnik s rolom folije na nosačima pozadi kućišta.
- 3) Otvorite poklopac zavarivača stiskanjem S OBJE RUKU tipke (4).
- 4) Provucite foliju koja strši između šarki poklopca.
- 5) Podignite lajsnu za odrezanje folije iz role (15). Ovisno o razmjeru proizvoda koji želite staviti u vakum, odrežite zahtjevanu duljinu vrećice pomjeranjem drške noža (16). Crtež D1.
- 6) Zavarite jednu stranu folije odrezane iz role tako da se dobije vrećica:
 - a) Odrezan dio folije stavite na površinu za odsisavanje zraka (6) na način da ne prijelazi preko dizne (10) prema crtežu D2.
 - b) Zatvorite poklopac pritiskanjem S OBJE RUKU (crtež E) dok se ne začuje klik, a zatim stisnite tipku (2) koja će se automatski pogasiti nakon završenog zavarivanja.
 - c) Otvorite poklopac zavarivača pritiskanjem S OBJE RUKU tipke (4).

I. Vakumiranje i zavarivanje

1. Stavite predmete u vrećicu. Drugu stranu stavite na površinu odsisavanja (6). Zatvorite poklopac pritiskanjem S OBJE RUKU (crtež E) dok se ne začuje klik.
2. Odaberite tip proizvoda pritiskanjem tipke (1)
 - *Dry – suhi
 - *Moist - vlažan
3. Stisnite tipku (13) za podešavanje brzine odsisavanja zraka
 - *Normal – normalna brzina
 - *Gentle – niska brzina (nježno)
4. Stisnite tipku (3) za početak odsisavanja zraka i vakumsko zavarivanje. Tipka će se automatski pogasiti nakon završenog zavarivanja.
5. Odspojite prvo lijevi, a zatim desni element otvaranja poklopca (4) i podignite poklopac.

II. Odsisavanje zraka iz vanjskih vakumskih spremnika / vreća

U setu je dostavljena cijev i 2 nastavka (14) za odsisavanje zraka iz vakumskih spremnika (crtež C).

1. Izaberite nastavak odgovarajućeg razmjera i stavite na cijev (14)
2. Spojite spremnik (nije dostavljen u setu) na diznu za odsisavanje zraka (10) pomoću cijevi (14).

3. Stisnite i pridržite tipku (11) toliko dugo koliko je po vama potrebno za postizanje dovoljnog vakuma (crtež C) .
4. Pustite tipku (11), odspojite aparat i vanjski vakumski spremnik.

NAPOMENA: prilikom odsisavanja zraka iz vanjskih vakumskih spremnika nemojte zatvarati poklopac, kako ne bi došlo do deformacije brtve (9).

ČIŠĆENJE I ODRŽAVANJE

1. Prije čišćenja provjerite da li je aparat odspojen od mrežnog napajanja.
2. Tijekom čišćenja aparat ne smije se uranjati u vodu, samo ga prebrišite vlažnom krpicom.

Tehnički podaci:

Zavarivanje: 6-10 sek

Vakum: -0,75 - 0,80 bar

Snaga: 130W

Napon: 220-240V ~50/60Hz



Vodimo brigu o prirodnom okolišu. Kartonsku ambalažu molimo prenijeti na otpadni papir. Polietilen (PE) vreće bacati u kontejner za plastiku. Istrošena oprema treba biti premještena na prikladno mjesto za pohranu, jer sadrže u ureadju opasne tvari mogu predstavljati opasnost za okoliš. Električni uređaj mora biti predat u takvom stanju da se smanji mogućnost njegove ponovne upotrebe. Ako vaš uređaj ima baterije, treba njih ukloniti i predati na mjesto za pohranu odvojeno.

SUOMI

KÄYTTÖTURVALLISUUSEHDOT

LUE HUOLELLISESTI JA SÄILYÄ TULEVAA KÄYTTÖÄ VARTEN

1. Ennen laitteen käyttöönottoa lue tämä käyttöohje ja noudata sen määräyksiä. Valmistaja ei ole vastuussa väärinkäytöstä tai virheellisestä huollosta aiheutuvista vahingoista.
2. Laite on tarkoitettu ainoastaan kotitalouskäyttöön. Älä käytä laitetta käyttötarkoituksensa vastaisella tavalla.
3. Laite on kytkettävä ainoastaan maadoitettuun 220-240V ~50/60Hz pistorasiaan. Käyttöturvallisuuden parantamiseksi yhteen sähköpiiriin ei saa kytkeä samanaikaisesti useampia sähkölaitteita.
4. Toimi erittäin varovaisesti, mikäli laitteen käyttöaikana sen lähellä on lapsia. Älä anna lasten leikkiä laitteella; kiellä lapsia ja laitteeseen perehtymättömiä henkilöitä käyttämästä sitä.
5. VAROITUS: Laitetta saavat käyttää yli 8-vuotiaat lapset sekä liikuntarajoitteiset ja vajaamieliset tai laitteen käyttöön perehtymättömät henkilöt ainoastaan heidän turvallisuudestaan vastaavan henkilön valvonnassa tai mikäli he ovat saaneet opastusta laitteen turvallisuudesta käytöstä ja ovat tietoisia mahdollisista siihen liittyvistä käyttövaaroista. Lapset eivät saa leikkiä laitteella. Lapset eivät saa puhdistaa tai käsitellä laitetta, paitsi jos he ovat vähintään 8-vuotiaita ja tekevät sitä valvonnassa.
6. Aina käytön jälkeen irrota pistoke pitäen kädellä pistorasiasta. ÄLÄ vedä virtajohdosta.
7. Älä upota virtajohtoa, pistoketta tai koko laitetta yteen tai muihin nesteisiin. Älä altista laitetta säävaikutukselle (vesisade, aurinko, jne.). Älä käytä hyvin kosteissa tiloissa (kylpyhuone, kostea mökki).
8. Tarkista säännöllisesti johdon kunto. Jos virtajohto on vaurioitunut, se on korjattava valtuutetussa huoltoliikkeessä vaaratilanteiden välttämiseksi.
9. Älä käytä laitetta, mikäli sen virtajohto on vaurioitunut tai jos laite on pudonnut tai vaurioitunut muulla tavalla tai se ei toimi oikein. Älä korjaa laitetta omaehtoisesti sähköiskuvaaran vuoksi. Vie viallinen laite asianmukaiselle huoltoliikkeelle tarkastettavaksi ja

korjattavaksi. Kaikkia korjauksia saa tehdä ainoastaan valtuutetussa huoltoliikkeessä. Virheellinen korjaus voi aiheuttaa käyttäjän vakavan loukkaantumiskeuhon.

10. Sijoita laite viileälle, tukevalle ja tasaiselle alustalle, pitäen turvaväliä lämmityslaitteista ja kodinkoneista, kuten sähköhellasta, kaasupolttimista jne.

11. Älä käytä laitetta tulenarkojen aineiden läheisyydessä.

12. Virtajohto on estettävä roikkumisesta pöydän reunan yli tai kuumien pintojen koskettamisesta.

13. Älä jätä laitetta tai virransyöttölaitetta pistorasiaan ilman valvontaa.

14. Lisäsuojauksen varmistamiseksi suositellaan asentamaan laitteen virtapiiriin vikavirtasuojakytkimen (RCD), jonka nimellisvirta on korkeintaan 30 mA. Tältä osin on otettava yhteyttä pätevään sähköasentajaan.

15. Mikäli laite toimii adapterilla, älä peitä sitä sen ylikuumentumisen ja laitteen vaurioitumisen välttämiseksi. Kytke aina ensin liitin laitteen liitäntään ja sitten adapteri pistorasiaan.

16. Älä kosketa laitetta märin käsin.

17. Käytä vain alkuperäisiä lisävarusteita tai valmistajan suosittelemia.

18. Käytä laitetta vain sen tarkoitukseen mukaan. Älä käytä ulkona.

Suojaa kosteudelta

19. Älä laita käsiä sulkemalla laitetta.

20. Älä käytä syttyviä esineitä pakkaamiseen

21. Hitsaaja ei sovellu nesteiden pakkaamiseen

LAITTEEN KUVAUS (kuva A, B, C)

1. Tuotetyypin asettaminen

3. Ilman imu- ja saumauspainike

5. Kansilukko

7. Hitsausnauha

9. Tiivist

11. Ilman imupainike tyhjösäiliöstä

13. Imunopeuden asettaminen

15. Lista kalvoletkun leikkaamiseen

17. Kalvoletkurullan säiliö

2. Tiivistysohjauspainike

4. Kannen avauspainike

6. Imupinta

8. Tiivistyssieni

10. Imusuutin

12. Työnlopun painike

14. Ilman imuputki tyhjösäiliöstä

16. Kalvoletkun leikkausterän kahva

Valmiita pusseja tai rullia (kalvorullat) koskevat ohjeet:

1. Maksimileveys: 32 mm

2. Käytä ainoastaan tyhjösäiliöön tarkoitettuja valmiita pusseja (yhdelta sivulta avoimia) tai kalvorullia letkun muodossa (molemmista sivuista avoimia)

LAITTEEN KÄYTTÖ

Hermeettisen sauman saamiseksi kalvon pitää olla puhdas ja kuiva eikä saumausvyöhykkeessä saa olla rypistyksiä.

Pussin valmistaminen kalvorullasta (molemmat päät avoimia):

1) Laita kalvoletkurulla säiliöön (17) siten, että kalvo tulee ulos 10 cm.

2) Asenna säiliö, jossa rulla on, kotelon takana oleviin koukkuihin.

3) Avaa hitsauslaitteen kansi painamalla MOLEMMILLA KÄSILLÄ painiketta (4).

4) Paina ulkoneva kalvo kannen saranoiden välistä.

5) Nosta kalvoletkun leikkauslistaa (15). Tuotteiden koosta riippuen leikkaa pussin haluttu pituus työntämällä terän kahvaa (16).

Kuva D1.

6) Saumaa leikatun letkun yksi sivu muodostaen siten pussin.

a) Aseta leikattu kalvoletku imupinnalle (6) siten, että se ei työnny ulos suuttimen (10) taakse, kuten kuvassa D2 on esitetty.

b) Sulje kansi painamalla MOLEMMIN KÄSIN (kuva E) kunnes kuulet "napsahduksen" ja paina painiketta (2), joka kytkeytyy automaattisesti pois päältä saumauksen päätyttyä.

c). Avaa saumauslaitteen kansi painamalla MOLEMMILLA KÄSILLÄ painiketta (4).

I. Imu ja saumaus

1. Laita esineet pussiin. Laita toinen pää imupinnalle (6). Sulje kansi painamalla MOLEMMIN KÄSIN (kuva E) kunnes kuulet

"napsahduksen".

2. Valitse tuotetyyppi painamalla painiketta (1)

*Dry –kuiva

*Moist - märkä

3. Paina painiketta (13) ilmansyöttönohjauksen säätämiseksi

*Normal – normaali nopeus

*Gentle – heikko nopeus (herkkä)

4. Paina painiketta (3) ilman imun ja tyhjiösaumuksen aloittamiseksi. Painike kytkeytyy automaattisesti pois päältä saumuksen päätyttyä.

5. Kytke ensin pois päältä vasen ja sitten oikea kannen avauspainike (4) ja nosta kansi.

II. Ilman imu ulkoisista tyhjiösäiliöistä / pusseista

Kokoonpano sisältää ilman imuputken tyhjiösäiliöistä ja sen 2 päätekappaletta (14) (kuva C).

1. Valitse sopivankokoinen päätekappale ja liitä se putkeen (14).
2. Yhdistä säiliö (ei kuulu kokoonpanoon) imusuuttimeen (10) putken avulla (14).
3. Paina ja pidä painiketta (11) niin kauan painettuna, että tyhjiö on riittävä (kuva C).
4. Ota sormi pois painikkeelta (11), irrota laite ja ulkoinen tyhjiösäiliö.

HUOMIO: kun ilmaa imetään ulkoisista tyhjiösäiliöistä, älä sulje kantta tiivisteen (9) muodonmuutoksen välttämiseksi.

PUHDISTUS JA HUOLTO

1. Ennen puhdistusta on varmistettava, ettei laitetta ole liitetty sähköön.
2. Älä upota laitetta veteen, pyyhi se vain kostealla liinalla.

Tekniset tiedot:

Hiitsaus: 6-10 s

Tyhjiö: -0,75 - -0,80 bar

Teho: 130 W

Sähköjännite: 220-240V ~50/60Hz



Kantakaamme huolta ympäristöstä. Pahvipakkauksen pyydämme laittamaan paperikierrätykseen. Polyeteenipussit (PE) tulee laittaa muovien kierrätysastiaan. Loppuun käytetyt laitteet tulee toimittaa asianmukaiseen keräyspisteeseen, koska laitteen sisältämät vaaralliset aineosat voivat olla ympäristölle vahingollisia. Sähkölaite tulee toimittaa siten, että sen uudelleenkäyttö on estetty. Jos laitteessa on paristo, paristo tulee poistaa ja toimittaa erillisesti keräyspisteeseen.

SVENSKA

ALLMÄNNA SÄKERHETSVILLKOR LÄS ORDENTLIGT VIKTIGA INSTRUKTIONER OM ANVÄNDNINGENS SÄKERHET OCH BEVARA DEM FÖR FRAMTIDEN

1. Innan du använder apparaten för första gången var god läs bruksanvisningen och förhåll dig enligt instruktioner i bruksanvisningen. Tillverkaren avser sig allt ansvar för skador som resulterar av missbruk och felaktig användning av apparaten.

2. Denna apparat är avsedd för användning bara i hushållet. Använd inte för andra syften som inte är föremål av denna apparat.

3. Apparaten bör anslutas till ett eluttag med jordledning 220-240V ~50/60Hz. För att förbättra användningens säkerhet, bör man inte ansluta samtidigt många elektriska anordningar till en strömkrets.

4. Under arbetet ska du uppmärksamma barn som befinner sig inom området där maskinen används. Barn måste övervakas så att de inte kan leka med apparaten, tillåt inte barn eller personer som inte känner till användning av denna apparat.

5. VARNING: Denna anordning kan användas av barn över 8 år gamla och personer med förminskad fysisk, sensorisk eller mental förmåga eller avsaknad av erfarenhet och kunskap av apparaten, om de övervakas av en person som ansvarar för deras säkerhet eller undervisats i hur apparaten används på säkert sätt och därmed förstått de faror som kan uppstå i samband med användningen av apparaten. Barn får ej leka med apparaten.

Rengöring och konservering av anordningen bör inte göras av barn förutom barn som är över 8 år gamla och övervakas.

6. Ta alltid en stickpropp ur ett eluttag efter användningen och håll eluttaget med handen då. Dra INTE elkabeln.

7. Doppa aldrig elkabeln, stickproppen eller hela apparaten i vatten eller andra vätskor. Exponera aldrig apparaten för väderförhållanden (regn, sol, etc.) eller använd vid förhöjd luftfuktighet (badrum, fuktiga stugor).

8. Kontrollera elkabeln periodiskt. Om elkabeln är defekt, ska man byta ut den i en specialiserad reparationsverksamhet för att undvika faror.

9. Använd inte apparaten med en defekt elkabel eller om apparaten har tappats eller skadats på något annat sätt eller arbetar felaktigt. Reparera inte apparaten själv eftersom du riskerar elektrisk stöt. En felaktig apparaten ska avges till kvalificerad kundtjänst för att kolla eller reparera den. Alla reparationer för endast utföras av kvalificerade kundtjänster. En felaktig reparation kan orsaka betydande risker för användaren.

10. Ställ apparaten på en sval, stabil, plan yta, långt ifrån uppvärmade kökanordningar som spisar, gasbrännare, etc.

11. Använd inte apparaten i närheten av brännbara material.

12. Låt inte elkabeln ligga över kanter av ett bord eller heta ytor.

13. Apparaten får aldrig lämnas utan övervakning med motorens igång eller stickproppen i ett eluttag.

14. För ytterligare skydd rekommenderas att montera i en krets en jordfelsbrytare (RDC) med en utström som är inte över 30 mA. Det måste göras av en kvalificerad elektriker.

15. Om anordningen används ett batteri, täck inte det eftersom det kunde orsaka en farlig ökning av temperatur och anordningens skador. Koppla alltid stickproppen till eluttaget i anordningen först och sedan batteriet till nätanslutningsuttag.

16. Rör aldrig apparaten med våta händer

17. Använd bara originella tillbehör eller dem som rekommenderats av tillverkaren.

18. Använd apparaten bara i avsett syfte. Använd inte utomhus.

Skydda mot fuktighet.

19. Under stängning av apparaten sätt inte in händerna.

20. Använd inte för att förpacka lättantändliga föremål

21. Svetsmaskinen är inte lämplig för förpackning av vätska

BESKRIVNING (bild A, B, C)

1. Inställning av produktens typ

3. Knappen för luftsug & värmeanslutning

5. Lockets lås

7. Svetsningsremsa

9. Försegling

11. Knappen för utsugning av luft från vakuumbehållaren

13. Inställning av utsugningshastighet

2. Knapp att kontrollera tätning

4. Lockets öppning

6. Sugsyta

8. Tätningsskum

10. Munstycke

12. Knappen för maskinstopp

14. Rör för att suga av luft från vakuumbehållare

15. List för att skära av foliearm

16. Knivhandtag för att skära av foliearm

17. Behållare för foliearmulle

Anmärkning avseende färdiga påsar eller rullar (foliearm).

1. Maximal bredd: 32 mm

2. Använd endast färdiga påsar (öppna från en sida) eller folierullar i form av foliearm (öppna från båda sidor) avsedda för värmeanslutning i vakuumbeförhållanden

BRUKSANVISNINGAR

För att folien ansluts hermetiskt kontrollera att den är ren, torr och utan vek inom anslutningsområde.

Att förbereda en påse från folierullen (båda sidor öppna):

1) Placera folierullen i behållaren (17) så att 10 cm folien sticker ut.

2) Montera behållaren med folierullen på fästen i höljets bakre del.

3) Öppna maskinens lock genom att trycka på knappen (4) MED BÅDA HÄNDER.

- 4) Trä i folien som sticker ut mellan gångjärn och locket.
- 5) Lyfta skärlisten (15). Beroende på produktens storlek, skär av foliepåsen med lämplig längd genom att förflytta knivhandtaget (16). Bild D1
- 6) Värmeansluta en sida av den avskurna foliearmen för att skapa en påse:
 - a). Placera den avskurna foliearmen på sugande ytan (6), observera att den inte sticker ut över munstycken (10), se bild D2.
 - b). Stäng av locket genom att trycka på den MED BÅDA HÄNDER, se bild E, tills du hör klick-ljudet och tryck på knappen (2) som slocknar automatiskt när värmeanslutning är klar.
 - c). Öppna maskinens lock genom att trycka på knappen (4) MED BÅDA HÄNDER.

I. Avsugning och värmeanslutning

1. Placera föremål i påsen. Placera påsens andra sida på avsugningsyta (6). Stäng av locket genom att trycka den MED BÅDA HÄNDER tills du hör klick-ljudet (se bild E).
2. Välj produktens typ genom att trycka på knappen (1)
 - *Dry – torr
 - *Moist – fuktig
3. Tryck på knappen (13) för att ställa in utsugningshastighet
 - *Normal – normal hastighet
 - *Gentle – låg hastighet (mild)
4. Tryck på knappen (3) för att påbörja luftavsugning och värmeanslutning i vacuumförhållanden. Knappen slocknar automatiskt när värmeanslutning är klar.
5. Koppla bort först den vänstra och sedan den högra knappen som öppnar locket (4) och lyfta locket.

II. Luftavsugning från utvändiga vacuumbehållare / påsar

Ett rör och 2 munstycken (14) för att suga av luft från vakuumbhållare (bild C) ingår.

1. Välj rätt munstycke och placera på röret (14).
2. Anslut behållaren (ingår ej) med avsugningsmunstycke (10) med röret (14).
3. Tryck på och håll intryckt knappen (11) tills du blir nöjd med vakuomet (bild C).
4. Ta bort fingret från knappen (11), koppla bort anordningen och den utvändiga vacuumbehållaren.

OBS! stäng inte locket när du suger av luft från utvändiga vacuumbehållare för att undvika deformationer på packningen (9).

RENGÖRING OCH KONSERVERING

1. Före rengöring var säker att koppla ur apparaten från elförsörjning.
2. Under rengöring doppa inte apparaten i vatten bara torka med en fuktig trasa.

Tekniska data:

Värmeförsegling: 6-10sek

Vakuum: -0,75 - -0,80 bar

Effekt: 130W

Spänning: 220-240V 50/60Hz



Vi sköter om miljön. Överlämna förpackningar i kartong till pappersavfall. Polyetylsäckar (PE) slängs i avfallsbehållare för plast. Man bör lämna en gammal apparat till en riktig återvinningscentral, eftersom farliga komponenter i apparaten kan orsaka fara till miljön. En elektrisk apparat bör lämnas för att minska förnyad användning av denna. Om apparaten innehåller batterier, bör man ta bort dem och lämna dem separat till återvinningscentraler.

ITALIANO

CONDIZIONI GENERALI DI SICUREZZA

LE IMPORTANTI ISTRUZIONI CHE RIGUARDANO LA SICUREZZA D'USO VANNO LETTE CON ATTENZIONE E CONSERVATE PER FUTURE CONSULTAZIONI

1. Prima di procedere all'utilizzo dell'apparecchio è necessario leggere attentamente le sue istruzioni d'uso e seguire le indicazioni ivi contenute. Il fabbricante non è responsabile dei danni derivanti dall'uso improprio o scorretto del dispositivo.
2. L'apparecchio è destinato esclusivamente ad uso domestico. Non utilizzarlo per scopi diversi rispetto a quelli per cui è stato costruito.
3. L'apparecchio deve essere collegato esclusivamente alla presa con messa a terra 220-240 V ~50/60Hz. Al fine di garantire una maggiore sicurezza di utilizzo, allo stesso circuito elettrico non devono essere collegati contemporaneamente molti dispositivi elettrici.

4. È necessario prestare particolare attenzione durante utilizzo dell'apparecchio se nelle sue vicinanze sono presenti bambini. Non permettere ai bambini di giocare con l'apparecchio; vietare ai bambini o ad altre persone non esperte di utilizzare l'apparecchio.
5. **AVVERTENZA:** La presente apparecchiatura può essere utilizzata da bambini di età superiore agli 8 anni, da persone con capacità mentali, fisiche o sensoriali ridotte oppure prive di esperienza o conoscenze adeguate, a condizione che ci sia una supervisione di una persona responsabile o che abbiano ricevuto assistenza o formazione per utilizzare l'apparecchio in maniera sicura e capiscano i potenziali pericoli associati a tale uso. I bambini non devono giocare con l'apparecchio. La pulizia e manutenzione dell'apparecchio non devono essere effettuate dai bambini, a meno che non abbiano compiuto 8 anni e non si trovino sotto la supervisione di un adulto.
6. Dopo ogni utilizzo disinserire la spina di alimentazione dalla presa elettrica, tenendo la presa con una mano. **NON** tirare il cavo di alimentazione.
7. Non immergere il cavo, la spina o l'intero apparecchio in acqua o in altri liquidi. Non esporre l'apparecchio agli agenti atmosferici (pioggia, sole ecc.) e non utilizzarlo nelle condizioni di umidità (bagni, bungalow umidi).
8. Controllare periodicamente le condizioni del cavo di alimentazione. Se il cavo di alimentazione risulta danneggiato, per prevenire potenziali pericoli dovrebbe essere sostituito da una ditta di riparazioni specializzata.
9. Non usare l'apparecchio se il cavo di alimentazione è danneggiato oppure se l'apparecchio stesso è caduto, ha subito qualsiasi altro danno o lavora in modo irregolare. Non riparare l'apparecchio autonomamente, perché c'è pericolo di folgorazione. L'apparecchio danneggiato deve essere consegnato al centro di assistenza autorizzato al fine di eseguire un controllo o una riparazione. Le riparazioni possono essere effettuate solo da centri di assistenza autorizzati. La riparazione eseguita in modo scorretto può causare gravi pericoli per l'utente.
10. Posizionare l'apparecchio su una superficie fredda, stabile ed uniforme, lontano dalle fonti di calore quali: forno elettrico, fornelli a gas ecc.
11. Non utilizzare il dispositivo nelle vicinanze dei materiali infiammabili.
12. Non lasciare pendere il cavo dagli angoli del tavolo e non toccare superfici calde.
13. Non è consentito lasciare l'apparecchio o il caricabatterie con il cavo inserito nella spina senza vigilanza.
14. Per garantire una protezione supplementare è raccomandato installare nel circuito elettrico un dispositivo RCD con corrente differenziale nominale non superiore a 30 mA. Per questo è necessario rivolgersi al personale elettrico specializzato.
15. Se l'apparecchio funziona con un alimentatore, non coprirlo, in quanto questo potrebbe causare un pericoloso aumento di temperatura e di conseguenza danneggiare l'apparecchio. Sempre inserire prima la spina nella presa di alimentazione nell'apparecchio e solo dopo l'alimentatore nella presa di rete.
16. Non toccare il dispositivo con le mani bagnate.
17. Utilizzare soltanto gli accessori originali o raccomandati dal produttore.
18. Utilizzare il dispositivo soltanto secondo la sua destinazione. Non utilizzare all'esterno. Proteggere dall'umidità.
19. Non mettere le mani sotto il coperchio durante la chiusura del dispositivo.
20. Non utilizzare per imballare oggetti infiammabili
21. La sigillatrice non è adatta per imballare liquidi.

DESCRIZIONE DELL'APPARECCHIATURA (fig. A, B, C)

- | | |
|---|--|
| 1. Impostazione del tipo di prodotto | 2. Pulsante di controllo della tenuta |
| 3. Pulsante per aspirare l'aria & sigillare | 4. Pulsante di apertura del coperchio |
| 5. Blocco del coperchio | 6. Superficie di aspirazione |
| 7. Striscia saldante | 8. Spugna di tenuta |
| 9. Guarnizione | 10. Ugello di aspirazione |
| 11. Pulsante di aspirazione d'aria dal contenitore sottovuoto | 12. Pulsante di arresto del lavoro |
| 13. Impostazione del regime di velocità dell'aspirazione | 14. Tubo per aspirare l'aria dai recipienti sottovuoto |
| 15. Barra per tagliare il sacchetto sottovuoto | 16. Taglierina per tagliare il sacchetto sottovuoto |
| 17. Contenitore per il rullo con sacchetti sottovuoto | |

Indicazioni riguardanti sacchetti pronto o rotoli (di pellicola):

1. Larghezza massima: 32 mm
2. Usare esclusivamente sacchetti pronti (aperti da un lato) o rotoli di pellicola (aperti da entrambi i lati) per le sigillatrici sottovuoto.

USO DELL'APPARECCHIATURA

Per sigillare ermeticamente, la pellicola deve essere pulita, asciutta e priva di piegature nella zona di sigillatura.

Preparazione del sacchetto dal rotolo di pellicola (aperto da entrambi i lati):

- 1) Inserire il rotolo di pellicola nel contenitore (17) in modo tale da far sporgere la pellicola di 10 cm.
- 2) Fissare il contenitore agli attacchi nella parte posteriore dell'apparecchiatura.
- 3) Aprire il coperchio della sigillatrice premendo CON ENTRAMBE LE MANI il pulsante (4).
- 4) Spingere la pellicola sporgente attraverso le cerniere del coperchio.
- 5) Alzare la taglierina (15). A seconda della grandezza dei prodotti, tagliare la lunghezza desiderata del sacchetto, spostando la taglierina (16). Figura D1.
- 6) Sigillare uno dei lati della pellicola, formando un sacchetto:
 - a). Mettere la pellicola tagliata sulla superficie di aspirazione (6) in modo tale da non farlo sporgere fuori dall'ugello (10) come nella fig. D2.
 - b). Chiudere il coperchio spingendo CON ENTRAMBE LE MANI fig. E fino a sentire un "click". Premere il pulsante (2) che si spegnerà automaticamente al termine della sigillatura.
 - c). Aprire il coperchio della sigillatrice premendo CON ENTRAMBE LE MANI il pulsante (4).

I. Aspirare e sigillare

1. Inserire gli alimenti nel sacchetto. Mettere l'altra estremità sulla superficie di aspirazione (6). Chiudere il coperchio spingendo CON ENTRAMBE LE MANI fig. E fino a sentire un "click".
2. Scegliere il tipo del prodotto premendo i pulsanti (1)
 - *Dry - secco
 - *Moist - umido
3. Premere il pulsante (13) per impostare il regime di velocità dell'aspirazione
 - *Normal - velocità normale
 - *Gentle - velocità bassa (og. fragili)
4. Premere il pulsante (3) per iniziare ad aspirare l'aria e chiudere il sacchetto. Il pulsante si spegne automaticamente al termine della sigillatura.
5. Staccare prima il pulsante sinistro e poi quello destro per aprire il coperchio (4). Aprire il coperchio.

II. Aspirazione d'aria dai contenitori esterni sottovuoto/sacchetti

Il kit contiene un tubetto e 2 estremità (14) per aspirare l'aria dai contenitori sottovuoto (fig. C).

1. Scegliere l'estremità di dimensioni desiderate e inserire sul tubetto (14).
2. Collegare il contenitore (non in dotazione) con l'ugello di aspirazione (10) tramite il tubetto (14).
3. Tenere premuto il pulsante (11) fino a quando il vuoto sarà sufficiente (fig. C).
4. Rilasciare il pulsante (11), scollegare l'apparecchiatura e il contenitore esterno sottovuoto.

ATTENZIONE: mentre l'aria viene aspirata dai contenitori esterni sottovuoto, non chiudere il coperchio per non deformare la guarnizione (9).

MANUTENZIONE E PULIZIA

1. Prima di procedere alla pulizia, assicurarsi che il dispositivo non è collegato alla corrente.
2. Non immergere il dispositivo in acqua durante la pulizia - pulire con un panno umido.

Dati tecnici:
Sigillatura: 6-10 sec.

Vuoto: -0,75 - -0,80 bar

Potenza : 130W

Tensione: 220-240V ~50/60Hz



Prendiamoci cura dell'ambiente naturale. I contenitori in cartone dovrebbero essere portati all'apposito punto di raccolta. I sacchi in polietilene (PE) vanno buttati nel contenitore per la plastica. L'apparecchio fuori uso deve essere rottamato presso un centro di raccolta autorizzato, poiché contiene elementi pericolosi che potrebbero costituire una minaccia per l'ambiente. Il dispositivo elettrico deve essere consegnato in modo da limitare il suo riutilizzo. Se l'apparecchio contiene batterie, è necessario rimuoverle e smaltirle separatamente.

VŠEOBECNÉ BEZPEČNOSTNÉ PODMIENKY
DÔLEŽITÉ POKYNY PRE BEZPEČNÉ POUŽITIE

POZORNE SI PREČÍTAJTE A UCHOVAJTE PRE ĎALŠIE POUŽITIE

1. Pred používaním prístroja si prečítajte návod na obsluhu a postupujte podľa pokynov, ktoré sú v ňom obsiahnuté. Výrobca nezodpovedá za škody spôsobené používaním prístroja v rozpore s jeho určením alebo nesprávnou obsluhou.
2. Prístroj je určený len na domáce použitie. Nepoužívajte ho na iné účely, ktoré nie sú v súlade z jeho určením.
3. Prístroj pripojte iba k uzemnenej zásuvke 220-240 V ~ 50/60 Hz.
Aby ste zvýšili bezpečnosť používania, súčasne nezapínajte viaceré iných elektrických zariadení na jeden prúdový obvod.
4. Buďte zvlášť opatrní, ak prístroj používate v blízkosti detí. Nedovoľte deťom sa hrať s prístrojom, nedovoľte prístroj používať deťmi alebo osobami, ktoré nie sú oboznámené s používaním tohto prístroja.
5. **POZOR:** Tento prístroj môžu používať deti staršie ako 8 rokov a osoby s obmedzenými fyzickými, zmyslovými alebo duševnými schopnosťami alebo osoby, ktoré nemajú skúsenosti alebo znalosti o prístroji, ak sa to vykonáva pod dohľadom osoby zodpovednej za ich bezpečnosť alebo im boli poskytnuté pokyny o bezpečnom používaní prístroja a uvedomujú si nebezpečenstvo spojené s jeho používaním. Deti by sa nemali hrať s prístrojom. Čistenie a údržbu prístroja by nemali vykonávať deti, pokiaľ nie sú staršie ako 8 rokov a tieto činnosti nie sú vykonávané pod dohľadom.
6. Vždy po ukončení používania zástrčku vytriahnite z napájacej zásuvky držaním zásuvky rukou. Sieťový kábel NEŤAHAJTE.
7. Kábel, zástrčku a celý prístroj neponárajte do vody alebo inej kvapaliny. Prístroj nevystavujte atmosférickým podmienkam (dážď, slnko atď.), ani ho nepoužívajte v podmienkach s vysokou vlhkosťou (kúpeľne, vlhké kempingové domy).
8. Pravidelne kontrolujte stav napájacieho kábla. Ak je napájací kábel poškodený, mal by byť vymenený špecializovanou opravovňou, aby sa predišlo nebezpečenstvu.
9. Prístroj s poškodeným napájacím káblom nepoužívajte alebo ak spadol alebo bol iným spôsobom poškodený alebo ak nefunguje správne. Prístroj sami neopravujte, pretože by mohlo dôjsť k zásahu elektrickým prúdom. Poškodený prístroj vráťte na príslušné servisné stredisko za účelom kontroly alebo opravy. Všetky opravy môžu vykonávať len oprávnené servisné strediská. Nesprávne vykonaná oprava môže pre používateľa spôsobiť vážne nebezpečenstvo.
10. Prístroj umiestnite na chladný, stabilný povrch, mimo horúcich kuchynských zariadení, ako sú: elektrický sporák, plynový horák atď. ...
11. Prístroj nepoužívajte v blízkosti horľavých materiálov.
12. Napájací kábel nemôže visieť mimo okraju stola alebo dotýkať sa horúcich plôch.
13. Bez dozoru nenechávajte zapnutý prístroj alebo napájací zdroj pripojený k zásuvke.

14. Pre zabezpečenie dodatočnej ochrany sa odporúča v elektrickom obvode nainštalovať prúdový chránič (RCD) s menovitým rozdielovým prúdom nepresahujúcim 30 mA. V tejto veci kontaktujte elektrikára.
 15. Ak zariadenie využíva napájací zdroj, nezakrývajte ho, pretože by to mohlo viesť k nebezpečnému zvýšeniu teploty a poškodeniu zariadenia. Vždy najprv zasuňte zástrčku do elektrickej zásuvky v zariadení a potom do elektrickej zásuvky.
 16. Nikdy sa nedotýkajte zariadenia mokrými rukami.
 17. Používajte len originálne príslušenstvo alebo odporúčané výrobcom.
 18. Zariadenie používajte len v súlade s určením. Nepoužívajte vonku.
- Chráňte pred vlhkosťou**
19. Pri uzatváraní zariadenia nepodkladajte ruky.
 20. Na balenie nepoužívajte horľavé predmety.
 21. Zváračka nie je vhodná na balenie kvapalín.

POPIS ZARIADENIA (obr. A, B, C)

- | | |
|--|---|
| 1. Nastavenie typu produktu | 2. Tlačidlo na kontrolu tesnenia |
| 3. Tlačidlo odsávania vzduchu & zvárania | 4. Tlačidlo na otváranie krytu |
| 5. Blokovanie krytu | 6. Odsávací plocha |
| 7. Zvárací pás | 8. Tesniaca špongia |
| 9. Tesnenie | 10. Odsávací tryska |
| 11. Tlačidlo odsávania vzduchu z vákuovej nádoby | 12. Tlačidlo na zastavenie prevádzky |
| 13. Nastavenie rýchlosti odsávania | 14. Trúbka na odsávanie vzduchu z vákuových nádob |
| 15. Lišta na odrezanie fóliového rukáva | 16. Držiak noža na orezanie fóliového rukáva |
| 17. Nádoba na rolku fóliového rukáva | |

Pokyny týkajúce sa hotových tašiek alebo roliek (fóliový rukáv):

1. Maximálna šírka: 32 mm
2. Používajte len hotové tašky (otvorené z jednej strany) alebo rolky fólie formou rukáva (otvorené z oboch strán) určené pre vákuové zváranie

POUŽIVANIE ZARIADENIA

Pre dosiahnutie hermetického zvárania fólia by mala byť čistá, suchá a bez záhybov v oblasti zvárania.

Príprava tašky z rolky fólie (na oboch stranách otvorené):

- 1) Rolku s fóliovým rukávom vložte do nádoby (17) tak aby fólia vystávala 10 cm.
- 2) Nádobu s rolkou zamontujte na závesoch zo zadnej strany konštrukcie.
- 3) OBOMA RUKAMI stlačte tlačidlo (4) a otvorte kryt.
- 4) Pokrývkou pritlačte vystávajúcu fóliu medzi závesmi.
- 5) Zdvihnite lištu pre odrezanie rukáva (15). V závislosti od veľkosti výrobkov odrežte požadovanú dĺžku tašky presunutím držiaka noža (16). OBRÁZOK D1.
- 6) Zváraním jednej strany odrezaného rukáva vytvorte tašku:
 - a) Odrezaný fóliový rukáv položte na odsávaciu plochu (6), tak aby nevystaval za trysku (10) podľa obr.

b). OBOMA RUKAMI (obr. E) pritisnite a zatvorite kryt, aby ste počuli zvuk „click“ a stlačite tlačidlo (2), ktoré automaticky zhasne po ukončení zvárania.

c). Stlačením DVOMA RUKAMI tlačidla (4) otvorte kryt zväračky.

I. Odsávanie a zváranie

1. Predmety umiestnite v taške a druhý koniec položte na odsávaciu plochu (6). DVOMA RUKAMI pritisnite (obr. E) a uzatvorite kryt, aby ste počuli zvuk „click“.

2. Zvoľte typ produktu stlačením tlačidla (1)

*Dry – suchý

*Moist – vlhký

3. Stlačte tlačidlo (13), aby nastaviť rýchlosť odsávania vzduchu

*Normal – normálna rýchlosť

*Gentle – nízka rýchlosť (jemne)

4. Stlačte tlačidlo (3) aby začať odsávanie vzduchu a vákuové zváranie. Tlačidlo automaticky zhasne po ukončení zvárania.

5. V prvom rade odpojte ľavé a potom pravé tlačidlo pre otvárania krytu (4) a zdvihnite kryt.

II. Odsávanie vzduchu z vonkajších vákuových nádob / tašiek

K sade bola priložená trubka a 2 koncovky (14) na odsávanie vzduchu z vákuových nádob (obr. C).

1. Zvoľte správnu veľkosť koncovky a naložte ju na trubku (14)
2. Spojte nádobu (ktorá nie je v sade) s odsávacou tryskou (10) pomocou trubky (14).
3. Stlačte a stále držte tlačidlo (11) tak dlho, kým skonštatujete, že vákuum je postačujúce (obr. C).
4. Snímate prst z tlačidla (11), odpojte zariadenie a vonkajšiu vákuovú nádobu.

UPOZORNENIE: pri odsávaní vzduchu z vonkajších vákuových nádob nezatvárajte kryt, aby predišť deformácii tesnenia (9).

ČISTENIE A ÚDRŽBA

1. Pred čistením sa uistite, že zariadenie nie je pripojené k elektrickej sieti.

2. Pri čistení prístroj neponárajte do vody len utierajte vlhkou handričkou.

Technické údaje:

Zváranie: 6-10 sek

Vákuum: -0,75 - 0,80 bar

Výkon: 130W

Napätie: 220-240V ~50/60Hz



Skrbimo za okolje. Kartonska embalaža, prosim darovati na odpadni papir. Polietilenske vreče (PE) mečite v posoda za plastiko. Dotrajane naprave je treba vrniti na ustrezno zbirno mesto, ker vsebovane v napravo nevarne elemente lahko predstavljajo nevarnost za okolje. Električna naprava je treba vrniti kakor, da se omeji njegovo ponovno uporabo in izkoriščenost. Če naprava vsebuje baterio, je treba odstraniti in ločeno dati nazaj na mesta skladiščenja.

(SR) СРПСКИ

**OPŠTI BEZBEDNOSNI USLOVI
BITNE NAPOMENE O BEZBEDNOSTI UPOTREBE
PAŽLJIVO PROČITAJTE I SAČUVAJTE ZA KASNIJE**

1. Pred početak korišćenja uređaja treba da se pročita uputstvo za upotrebu. Uvek treba da

- se pridržava napomena definisanih uputstvom. Proizvođač ne odgovara za štete nastale usled upotrebe uređaja suprotno njegovoj nameni ili zbog nepravilnog korišćenja uređaja.
2. Uređaj je namenjen za upotrebu u domaćinstvu i ne sme da se koristi u druge svrhe suprotno njegovoj nameni.
 3. Uređaj može da se priključi samo na utičnicu sa uzemljenjem 220-240V ~50/60 Hz. Radi povećanja bezbednosti korišćenja izbegavati da se na jednom strujnom kolu uključuje više električnih uređaja istovremeno.
 4. Poseban oprez treba da primenite tokom korišćenja uređaja kada su u blizini deca. Deca ne smeju da se igraju ovim uređajem. Pripazite da ovaj uređaj ne dođe u ruke dece, kao i ne smeju da ga koriste druga lica koja ne znaju kako da se služe sa njim.
 5. **UPOZORENJE:** Ovaj uređaj mogu da koriste deca starija od 8 godina i invalidna lica sa ograničenim psiho-fizičkim sposobnostima ili lica koja nemaju iskustvo u rukovanju odnosno ne poznaju ovaj uređaj ukoliko to rade pod nadzorom odgovornog lica koje poznaje bezbednosna pravila korišćenja uređaja odnosno ukoliko su ova lica upoznata sa bezbednosnim pravilima korišćenja ovog uređaja i svesna svih mogućih opasnosti vezanih uz njegovo korišćenje. Uređaj nije igračka za decu. Čišćenje i održavanje uređaja ne smeju da obavljaju deca, izuzev decu stariju od 8 godina ako su pod nadzorom odgovornog odraslog lica.
 6. Uvek nakon završenih radnji sa uređajem odspojite uređaj od električnog napajanja vađenjem utikača iz utičnice, uz njeno pridržavanje rukom. NE SME da se povlači za kabl.
 7. Kabl, utikač i čitavi uređaj ne sme da se uroni u vodu niti druge tečnosti. Uređaj ne sme da se izlaže dejstvu atmosferskih uticaja (kiša, sunce itd.) niti da se izlaže delovanju povećane vlage u vazduhu (kupati, vlažne kamp kućice).
 8. Povremeno proverite stanje napojnog kabla. Ukoliko je napojni kabl oštećen, iz bezbednosnih razloga radi izbegavanja opasnosti treba da se isti zameni novim kod ovlašćenog za to servisa.
 9. Ne sme da se koristi uređaj koji ima oštećen napojni kabl ili uređaj koji je pao na pod ili je na bilo koji drugi način došlo do njegovog oštećenja ili ako radi nepravilno. Nemojte da samostalno popravljate uređaj - opasnost od strujnog udara. Uređaj koji je u kvaru treba da se dostavi servisu radi njegovog prekontrolisanja ili izvršenja popravka. Bilo koje popravke mogu da obavljaju isključivo ovlašćeni serviseri. Nepravilno izvršen popravak može da prouzrokuje veliku opasnost i ozbiljne posledice po korisnika uređaja.
 10. Uređaj stavite na hladnu stabilnu i ravnu površinu, podalje od kuhinjskih uređaja koji emituju toplotu, kao što su: električni ili gasni šporeti, grejne ringle i sl.
 11. Uređaj ne sme da se koristi blizu lako zapaljivih materijala.
 12. Napojni kabl ne sme da visi preko ruba stola ili da dodiruje vruće površine.
 13. Ne sme da se ostavlja uključen uređaj ili napajač spojen na električnu utičnicu bez nadzora.
 14. Za obezbeđenje dodatne zaštite preporučuje se instalisanje u električnom kolu zaštitnog uređaja diferencijalne struje (RCD) čija nazivna diferencijalna struja ne prelazi 30 mA. Za to treba da se obratite specijalistu električaru.

15. Ukoliko uređaj je opremljen napajačem nemojte da ga pokrivete, jer bi to moglo da dovede do opasnosti od porasta temperature i oštećenja uređaja. Uvek treba da se prvo stavi utikač u utičnicu na uređaju, a tek nakon toga napajač može da se spoji na električnu utičnicu.

16. Uređaj ne sme da se dira mokrim rukama.

17. Uvek koristite originalan pribor ili preporučeni od strane proizvođača.

18. Koristite uređaj samo u skladu sa njegovom namenom. Ne koristite napolju. Štitite od vlage.

19. Prilikom zatvaranja pazite na ruke.

20. Ne sme da se upotrebljava za pakovanje lakozapaljivih predmeta.

21. Aparat za vakumsko varenje nije namenjen za pakovanje tečnosti.

OPIS UREĐAJA (crtež A, B, C)

- | | |
|---|--|
| 1. Postavljanje tipa proizvoda | 2. Taster kontrole zaptivanja |
| 3. Taster za izvlačenje vazduha & varenje | 4. Taster otvaranja poklopca |
| 5. Blokada poklopca | 6. Površina izvlačenja vazduha |
| 7. Traka za varenje | 8. Sundešer za zaptivanje |
| 9. Zaptivka | 10. Dizna za izvlačenje vazduha |
| 11. Taster za izvlačenje vazduha iz vakumskog spremnika | 12. Taster za zaustavljanje rada |
| 13. Podešavanje brzine izvlačenja | 14. Cev za izvlačenje vazduha iz vakumskih spremnika |
| 15. Letva za odrezanje folije | 16. Drška noža za odrezanje folije |
| | 17. Spremnik za rolu folije |

Upute u odnosu na gotove kese ili role (folije):

1. Maksimalna širina: 32 mm
2. Koristite isključivo gotove kese (otvorene sa jedne strane) ili role folije u obliku rukava (otvorene sa obe strane) namenjene za vakumsko varenje

NAČIN UPOTREBE

Za postizanje efekta hermetiskog varenja folija mora da bude čista, suva i bez nabora na mestu varenja.

Priprema role folije (otvorene sa obe strane):

- 1) Rolu folije stavite u spremnik (17) tako da folija strši preko ruba na 10 cm.
- 2) Učvrstite spremnik sa rolom folije na nosačima pozadi kućišta.
- 3) Otvorite poklopac zavarivača stiskanjem SA OBE RUKU tastera (4).
- 4) Provucite foliju koja strši između šarki poklopca.
- 5) Podignite letvu za odrezanje folije iz role (15). Zavisno od razmera proizvoda koji želite da stavite u vakum, odrežite zahtevanu dužinu kese pomeranjem drške noža (16). Crtež D1.
- 6) Zavarite jednu stranu folije odrezane iz role tako da se dobije kesa:
 - a). Odrežan deo folije stavite na površinu za izvlačenje vazduha (6) na način da ne prelazi preko dizne (10) prema crtežu D2.
 - b). Zatvorite poklopac pritiskanjem SA OBE RUKU (crtež E) dok se ne začuje klik, a zatim stisnite taster (2) koji će da se automatski pogasi nakon završenog varenja.
 - c). Otvorite poklopac zavarivača pritiskanjem SA OBE RUKU tastera (4).

I. Vakumiranje i varenje

1. Stavite predmete u kesu. Drugu stranu stavite na površinu izvlačenja vazduha (6). Zatvorite poklopac pritiskanjem SA OBE RUKE (crtež E) dok se ne začuje klik.
2. Odaberite tip proizvoda pritiskanjem tastera (1)
 - *Dry – suvi
 - *Moist - vlažan
3. Stisnite taster (13) za podešavanje brzine izvlačenja vazduha
 - *Normal – normalna brzina
 - *Gentle – niska brzina (nežno)
4. Stisnite taster (3) za početak izvlačenja vazduha i vakumsko varenje. Taster će da se automatski pogasi nakon završenog varenja.
5. Odspojite prvo levi, a zatim desni element otvaranja poklopca (4) i podignite poklopac.

II. Izvlačenje vazduha iz spoljnih vakumskih spremnika / kesa

U setu je dostavljena cev i 2 nastavka (14) za izvlačenje vazduha iz vakumskih spremnika (crtež C).

1. Izaberite nastavak odgovarajućih dimenzija i stavite na cev (14)
2. Spojite spremnik (nije dostavljen u setu) na diznu za izvlačenje vazduha (10) pomoću cevi (14).
3. Stisnite i pridržite taster (11) toliko dugo koliko smatrate da je potrebno za postizanje dovoljnog vakuma (crtež C) .
4. Pustite taster (11), odspojite aparat i spoljni vakumski spremnik.

NAPOMENA: prilikom izvlačenja vazduha iz spoljnih vakumskih spremnika nemojte da zatvarate poklopac, kako ne bi došlo do deformacije zaptivke (9).

ČIŠĆENJE I ODRŽAVANJE

1. Pred početak čišćenja proverite da li je aparat odspojen od mrežnog napajanja.
2. Tokom čišćenja aparat ne sme da se uroni u vodu, samo ga prebrišite vlažnom krpicom.

Tehnički podaci:

Varenje: 6-10 sek

Vakum: -0,75 - 0,80 bar

Snaga: 130W

Napon: 220-240V ~50/60Hz



За заштиту животне средине: молимо вас да одвојите картонске кутије и пластичне кесе и одложите их у одговарајуће канте за смеће. Коришћени уређај треба да буде испоручен на наменске сакупљане тачке због оштрих компоненти, што може утицати на животну средину. Немојте одлагати овај уређај у заједничку корпу за отпатке.

УКРАЇНСЬКА

ЗАГАЉНИ УМОВИ БЕЗПЕКИ

ВАЖЛИВІ ІНСТРУКЦІЇ ЩОДО БЕЗПЕКИ КОРИСТУВАННЯ УВАЖНО ПРОЧИТАЙТЕ І ЗБЕРЕЖІТЬ НА МАЙБУТНЄ

1. Перед початком використання пристрою прочитайте інструкцію обслуговування і

дотримуйтеся настанов, які в ній містяться. Виробник не відповідає за збитки, спричинені використанням пристрою не за призначенням або з недотриманням інструкції використання.

2. Пристрій призначений виключно для домашнього використання. Не використовувати його для інших цілей, не за призначенням.

3. Пристрій потрібно підключити виключно в роз'єм із заземленням 220-240В ~ 50/60 Гц.

3 метою підвищення безпеки користування до одного контуру струму не слід одночасно підключати кілька електричних пристроїв.

4. Потрібно зберігати особливу обережність під час використання пристрою, якщо поблизу знаходяться діти. Не слід дозволяти дітям гратися пристроєм, не дозволяйте дітям чи особам, які не ознайомилися з пристроєм, використовувати його.

5. **ПОПЕРЕДЖЕННЯ:** Дане обладнання можуть використовувати діти, яким виповнилося 8 років та особи з обмеженою фізичною здатністю, відчуттями або психічною здатністю, або особи, які не мають досвіду або не ознайомилися з обладнанням, якщо це відбувається під наглядом особи, яка відповідає за їх безпеку або, якщо їм надані настанови щодо безпечного користування пристроєм і вони усвідомлюють небезпеку, пов'язану з його використанням. Діти не повинні бавитися обладнанням. Чистка і догляд за пристроєм не можуть проводити діти, хіба що їм виповнилося 8 років і ця діяльність проводиться під наглядом.

6. Завжди, після закінчення використання вийміть штекер з роз'єму живлення, притримуючи роз'єм рукою. НЕ тягнути за мережевий провід.

7. Не занурювати кабель, штекер та весь пристрій у воду або іншу рідину. Не виставляйте пристрій на дію атмосферних умов (дощу, сонця, тощо) не використовуйте в умовах підвищеної вологості (ванни, вогкі кемпінгові будиночки).

8. Періодично перевіряйте стан кабелю живлення. Якщо провід пошкоджений, його повинен замінити спеціалізований ремонтний центр, щоб уникнути загрози.

9. Не використовуйте пристрій з пошкодженим проводом або якщо він впав або пошкодився іншим чином або неправильно працює. Не ремонтуйте пристрій самостійно, оскільки це загрожує ураженням. Пошкоджений пристрій віддайте у відповідний сервісний центр з метою перевірки або проведення ремонту. Всі ремонти можуть проводити виключно уповноважені сервісні центри. Неправильно проведений ремонт може становити серйозну загрозу для користувача.

10. Потрібно ставити пристрій на холодній стабільній, рівній поверхні, здала від кухонних пристроїв, які нагріваються, таких як: електрична плита, газовий пальник, тощо.

11. Не користуватися пристроєм поблизу легкозаймистих матеріалів.

12. Провід не може звисати за межі краю столу або торкатися гарячих поверхонь.

13. Заборонено залишати включений пристрій чи зарядний пристрій в розетку без нагляду.

14. Для забезпечення додаткового захисту рекомендується встановити в електричному

- контуру, Пристрій захисного відключення (ПЗВ), з диференційованим номінальним струмом не більше 30 мА. З цього приводу слід звернутися до спеціаліста електрика.
15. Якщо пристрій використовує зарядку, не прикривайте його, оскільки це могло б призвести до небезпечного зростання температури і пошкодження пристрою. Завжди першим вкладайте штекер в роз'єм живлення в пристрої а потім зарядку в розетку.
 16. Ніколи не торкайтеся пристрою мокрими руками
 17. Використовуйте тільки оригінальні аксесуари або рекомендовані виробником.
 18. Використовуйте пристрій тільки за призначенням. Не користуйтеся назовні.
- Захищайте від вологи
19. Під час закриття пристрою не підкладайте руки.
 20. Не використовуйте для пакування легкозаймисті предмети.
 21. Спаювальний автомат не пристосований для пакування рідини.

ОПИС ПРИСТРОЮ (мал. А, В, С)

- | | |
|---|---|
| 1. Налаштування типу продукту | 2. Кнопка контролю ущільнення |
| 3. Кнопка відсмоктування повітря & спаювання | 4. Кнопка відкривання кришки |
| 5. Блокування кришки | 6. Поверхні відсмоктування |
| 7. Полоска для спаювання | 8. Ущільнююча губка |
| 9. Прокладка | 10. Сопло для відсмоктування |
| 11. Кнопка для відсмоктування повітря з вакуумного контейнера | 12. Кнопка затримки роботи |
| 13. Налаштування швидкості відсмоктування | 14. Трубка для відсмоктування повітря з вакуумних контейнерів |
| 15. Рейка для відрізання рукава з плівки | 16. Ручка ножа для відрізання рукава з плівки |
| 17. Контейнер для рулону рукава з плівки | |

Рекомендації щодо готових пакетів або рулонів (рукав з плівки):

1. Максимальна ширина: 32 мм
2. Використовуйте виключно готові пакети (відкриті з однієї сторони) або рулони плівки в формі рукава (відкриті з обох боків) призначені для вакуумного пакування

КОРИСТУВАННЯ ПРИСТРОЄМ

З метою досягнення герметичного пакування плівка має бути чиста, суха і без складок в зоні спаювання.

Підготовка пакету з рулону плівки (з обох сторін відкрито):

- 1) Вкладіть рулон з рукавом з плівки в контейнер (17) так щоб плівка виступала 10 см.
- 2) Встановіть контейнер з рулоном на зачепах ззаду корпусу.
- 3) Відкрийте кришку спаювального автомату, натискаючи ДВОМА РУКАМИ кнопку (4).
- 4) Натисніть випираючу плівку між петлями кришкою.
- 5) Підніміть рейку відрізання рукава (15). Залежно від розміру продуктів відріжте необхідну довжину пакета, переміщуючи ручку ножа (16). Малюнок D1.
- 6) Спаяйте одну сторону відрізаного рукава, формуючи пакет:

a). Покладіть відрізаний рукав з плівки на поверхні для відсмоктування (6) так щоб він не виступав за форсунки (10), як

на малюнку D2.

b). Закрийте кришку, дотискаючи ДВОМА РУКАМИ (мал. E) щоб почути звук "click" і натисніть кнопку (2), яка

автоматично згасне після закінчення спaugання.

с). Відкрийте кришку спaugального автомату, натискаючи ДВОМА РУКАМИ кнопку (4).

I. Відсмоктування і спaugання

1. Помістіть предмети в пакеті. І покладіть другий кінець на поверхні з відсмоктуванням (6) . Закрийте кришку ДВОМА РУКАМИ дотискаючи (мал. Е) щоб почути звук "click".

2. Виберіть тип продукту натискаючи кнопку (1)

*Dry – сухий

*Moist - вогкий

3. Натисніть кнопку (13), щоб налаштувати швидкість відсмоктування повітря

*Normal – нормальна швидкість

*Gentle – низька швидкість (делікатно)

4. Натисніть кнопку (3), щоб розпочати відсмоктування повітря і вакуумне спaugання. Кнопка автоматично згасне після закінчення спaugання.

5. Відключіть спочатку ліву, а потім праву кнопку відкривання кришки (4) і підніміть кришку.

II. Відсмоктування повітря з зовнішніх вакуумних контейнерів / пакетів

В комплект входить трубка і 2 закінчення (14) для відсмоктування повітря з вакуумних контейнерів (мал. С).

1. Виберіть закінчення відповідного розміру і накладіть на трубку (14)

2. Підєднайте контейнер (не входить в комплект) з соплом відсмоктування (10) за допомогою трубки (14).

3. Натисніть і постійно утримуйте кнопку (11) стільки часу, скільки потрібно для визначення що вакуум достатній (мал. С) .

4. Зніміть палець з кнопки (11), роз'єднайте пристрій і зовнішній контейнер вакууму.

УВАГА: під час відсмоктування повітря з зовнішніх вакуумних контейнерів не закривайте кришку, щоб уникнути деформації прокладки (9).

МИТТЯ І ЗБЕРІГАННЯ

1. Перед чисткою переконайтеся, що пристрій не підключений до струму.

2. Під час чистки не занурюйте пристрій у воду, а лише протирайте вогкою ганчіркою.



Технічні дані:

Спаугання: 6-10 сек.

Вакуум: -0,75 - 0,80 бар

Потужність: 130 Вт

Напруга: 220-240В ~50/60Гц



У інтересах навколишнього середовища. Будь ласка, віддайте картонну упаковку в місце збору мукулатури. Поліетиленові мішки (PE) викинути в смітник для пластику. Відпрацьований пристрій повинен бути відправлений у відповідну точку зберігання, тому що в пристрої є небезпечні інгредієнти, які можуть становити загрозу навколишньому середовищу. Електричний пристрій потрібно повернути так, щоб обмежити його повторне використання. Якщо у пристрої є батарейки, то потрібно їх витягнути і віддати до відповідного пункту.

DANSKI

ALMINDELIGE SIKKERHEDSBETINGELSER VIGTIGE INSTRUKTIONER FOR SIKKERHEDSVEJLEDNING SKAL LÆSES GRUNDIGT OG GEMMES FOR FREMTIDEN

1. Læs brugervejledningen, før du bruger enheden, og følg instruktionerne i den.

Fabrikanten er ikke ansvarlig for skader forårsaget af brug af enheden i strid mod den påtænkte anvendelse eller dens ukorrekte håndtering.

2. Enheden er beregnet udelukkende til husholdningsbrug. Må ikke anvendes til andre formål, der ikke er i overensstemmelse med den tilsigtede anvendelse.

3. Tilslut enheden kun til en jordforbundet stikkontakt på 220-240V ~ 50/60 Hz. For at øge brugssikkerheden må man ikke tilslutte flere elektriske enheder samtidigt til en strømkreds.
 4. Vær særlig forsigtig, når du bruger enheden i nærheden af børn. Lad ikke børn lege med enheden, lad børn eller personer, der ikke er bekendt med enheden, bruge den.
 5. ADVARSEL: Dette udstyr kan anvendes af børn over 8 år og personer med begrænset fysisk, sensorisk eller mental evne eller personer, der ikke har erfaring eller kendskab til enheden, hvis dette sker under tilsyn af en person, der er ansvarlig for deres sikkerhed eller er blevet forsynet med instruktioner om enhedens sikre brug og er opmærksom på den fare, der er forbundet med brugen heraf. Børn må ikke lege med enheden. Rengøring og vedligeholdelse af enheden bør ikke udføres af børn, medmindre de er over 8 år og overvåges.
 6. Tag altid stikket ud af stikkontakten efter brug ved at holde stikket i hånden. Træk IKKE på strømledningen.
 7. Sæt ikke kablet, stikket og hele enheden i vand eller anden væske. Udsæt ikke enheden for atmosfæriske forhold (regn, sol osv.). Brug ikke enheden under forhold med høj luftfugtighed (badeværelser, fugtige campinghuse).
 8. Kontroller regelmæssigt tilstanden af strømledningen. Hvis strømledningen er beskadiget, skal den udskiftes af et specialiseret reparationsvirksomhed for at undgå fare.
 9. Brug ikke enheden med en beskadiget strømledning, eller hvis den er blevet tabt eller beskadiget på anden måde, eller hvis den ikke fungerer korrekt. Reparer ikke enheden på egen hånd, da det kan forårsage stød. Returner den beskadigede enhed til det relevante servicecenter for inspektion eller reparation. Alle reparationer må kun udføres af autoriserede servicepunkter. Forkert udført reparation kan medføre alvorlig fare for brugeren.
 10. Anbring enheden på en kølig, stabil overflade væk fra varmeapparater såsom: elkomfur, gasbrænder osv.
 11. Brug ikke apparatet i nærheden af brændbare materialer.
 12. Strømledningen kan ikke hænge over kanten af bordet eller røre ved varme overflader.
 13. Forlad ikke enheden eller den adapter, der er tilsluttet til stikkontakten, uden opsyn.
 14. For at sikre yderligere beskyttelse er det tilrådeligt at installere en reststrømsanordning (RCD) med en nominel reststrøm på ikke over 30 mA i det elektriske kredsløb. I den henseende skal man kontakte en elektriker.
 15. Hvis enheden bruger en strømforsyningsenhed, må du ikke dække den, da det kan medføre en farlig temperaturstigning og beskadigelse af enheden. Sæt altid stikket i stikkontakten i enheden og derefter strømledningen til stikkontakten på væggen.
 16. Rør aldrig apparatet med våde hænder
 17. Brug kun originale tilbehør eller tilbehør anbefalet af producenten.
 18. Brug kun enheden til det tilsigtede formål. Brug ikke udenfor.
- Beskyt mod fugt.
19. Pas på hænderne, når du lukker enheden.
 20. Brug ikke til at pakke brændbare genstande.

21. Forsegleren er ikke egnet til emballering af væsker.

BESKRIVELSE AF ENHEDEN (fig. A, B, C)

- | | |
|---|---|
| 1. Indstilling af produkttype | 2. Tætningskontrolknop |
| 3. Knap til luftudsugning og forsegling | 4. 7. Lågets åbningsknap |
| 5. Lågets låseknap | 6. Sugeflade |
| 7. Svejsestrimmel | 8. Tætningssvamp |
| 9. Pakning | 10. Sugemundstykke |
| 11. Knap til sugning af luft fra vakuumbeholderen | 12. Stop-knap |
| 13. Indstilling af sugningshastighed | 14. Rør til sugning af luft fra vakuumbeholdere |
| 15. Skæreliste | 16. Knivholder til at skære slangefolie |
| 17. Beholder til slangefolierulle | |

Tips til færdige poser eller ruller (slangefolie):

1. Maksimal bredde: 32 mm
2. Brug kun færdige poser (åbne på den ene side) eller folieruller i form af en slange (åbne på begge sider) til vakuumforsegling

ANVENDELSE AF ENHEDEN

For at opnå hermetisk forsegling bør folien være ren, tør og fri for krøller i svejseområdet.

Klargøring af en pose fra en folierulle (åben på begge sider):

- 1) Sæt rullen med slangefolien ind i beholderen (17), så folien rager 10 cm ud.
- 2) Monter beholderen med rullen på krogene på bagsiden af huset.
- 3) Åbn forseglers låg ved at trykke på knappen (4) MED BEGGE HÆNDER.
- 4) Skub folien mellem lågets hængsler.
- 5) Løft skærelisten (15). Afhængig af produktets størrelse skær den ønskede længde af posen ved at flytte knivholderen (16).
- 6) Forsegl den ene side af den skårne slange, hvilket skaber posen:
 - a). Placer den afskårne slangefolie på sugepladen (6), så den ikke stikker ud bag dyserne (10) som vist på figuren (...)
 - b). Luk låget ved at trykke MED BEGGE HÆNDER (figur ...) indtil du hører "klik" lyden og tryk på knappen (2), som automatisk slukker, når forseglingen er afsluttet.
 - c). Åbn forseglers dæksel ved at trykke på knappen (4) med BEGGE HÆNDER.

I. Udsugning og forsegling

1. Placer genstande i en pose. Og sæt den anden ende på sugefladen (6). Luk dækslet MED BEGGE HÆNDER ved at trykke på (fig. ...) indtil du hører "klik" lyden.
2. Vælg produkttype ved at trykke på knappen (1)
 - *Dry – tør
 - *Moist - fugtig
3. Tryk på knappen (13) for at indstille sugehastighed
 - *Normal - normal hastighed
 - *Gentle - lav hastighed (blid)
4. Tryk på knappen (3) for at starte luftudsugning og vakuumforsegling. Knappen slukker automatisk, når forseglingen er færdig.
5. Afmonter først venstre og derefter højre åbningsknap (4) og løft låget.

II. Luftudsugning fra eksterne vakuumbeholdere/poser

Sættet omfatter et rør og 2 dyser (14) til udsugning af luft fra vakuumbeholdere (fig. C).

1. Vælg den rigtige størrelse dyse og sæt på røret (14).
2. Tilslut beholderen (medfølger ikke) med sugedysen (10) ved hjælp af røret (14).
3. Tryk på og hold knappen (11) nede, indtil vakuummet er tilstrækkeligt (fig. C).
4. Fjern fingeren fra knappen (11), frakobl enheden og den eksterne vakuumbeholder.

BEMÆRK: Når du udsuger luft fra eksterne vakuumbeholdere, skal du ikke lukke dækslet for at undgå pakningens deformation (9).

RENGØRING OG VEDLIGEHOLDELSE

1. Sørg for, at enheden ikke er tilsluttet strøm før rengøring.
2. Enheden må ikke nedsænkes i vand ved rengøring, skal tørres af med en fugtig klud.

Tekniske data:

Forsegling: 6-10 sek.

Vakuum: -0,75 - 0,80 bar

Effekt: 130W

Spænding: 220-240V ~50/60Hz



Af hensyn til miljøet . Venligst overfør papemballager til affaldspapir. Hæld polyethylenposer (PE) i plastbeholderen Slidt enhed skal returneres til det relevante punkt opbevaring, fordi det er farligt i enheden ingredienser kan udgøre en trussel for miljøet. Den elektriske enhed skal overleveres for at begrænse dets genanvendelse og brug. Hvis i enheden der er batterier, fjern dem og vende tilbage til punktet opbevares separat.

عربي (AR)

شروط السلامة تعليمات مهمة حول سلامة الاستخدام ، يرجى القراءة بعناية والاحتفاظ بها للرجوع إليها في المستقبل

تختلف شروط الضمان إذا تم استخدام الجهاز لأغراض تجارية

قبل استخدام المنتج ، يرجى القراءة بعناية والامتثال دائمًا للإرشادات التالية. الشركة المصنعة ليست - مسؤولة عن أي أضرار ناتجة عن أي سوء استخدام

المنتج يستخدم فقط في الداخل. لا تستخدم المنتج لأي غرض لا يتوافق مع تطبيقه- ٢

الجهود المطبق هو ٢٢٠-٢٤٠ فولت ، ~ ٥٠/٦٠ هرتز. لأسباب تتعلق بالسلامة ، ليس من المناسب ٣ توصيل أجهزة متعددة بمأخذ طاقة واحد

يرجى توخي الحذر عند الاستخدام حول الأطفال. لا تدع الأطفال يلعبون بالمنتج. لا تدع الأطفال أو. ٤ الأشخاص الذين لا يعرفون الجهاز لاستخدامه دون إشراف

تحذير: يمكن استخدام هذا الجهاز من قبل الأطفال الذين تزيد أعمارهم عن ٨ سنوات والأشخاص ٥ الذين يعانون من ضعف القدرات الجسدية أو الحسية أو العقلية ، أو الأشخاص الذين ليس لديهم خبرة أو معرفة بالجهاز ، فقط تحت إشراف شخص مسؤول عن سلامتهم ، أو إذا تم إرشادهم بشأن الاستخدام الآمن للجهاز وكانوا على دراية بالمخاطر المرتبطة بتشغيله. يجب ألا يلعب الأطفال بالجهاز. لا ينبغي أن يقوم الأطفال بتنظيف الجهاز وصيانته ، إلا إذا كان عمرهم أكبر من ٨ سنوات ويتم تنفيذ هذه الأنشطة تحت إشراف

بعد الانتهاء من استخدام المنتج ، تذكر دائمًا إزالة القابس برفق من مأخذ التيار الكهربائي الذي يمك - ٦ !!! المنفذ بيدك. لا تسحب كابل الطاقة أبدًا

- ٧- لا تضع كابل الطاقة أو القابض أو الجهاز بأكمله في الماء أبدًا. لا تعرض المنتج أبدًا للظروف الجوية.
- مثل ضوء الشمس المباشر أو المطر ، إلخ. لا تستخدم المنتج أبدًا في الظروف الرطبة
- افحص حالة كبل الطاقة بشكل دوري. في حالة تلف كبل الطاقة ، يجب تحويل المنتج إلى موقع خدمة ٨ احترافي لاستبداله لتجنب المواقف الخطرة
- لا تستخدم المنتج أبدًا مع كبل طاقة تالف أو في حالة سقوطه أو تلفه بأي طريقة أخرى أو إذا كان لا -٩ يعمل بشكل صحيح. لا تحاول إصلاح المنتج المعيب بنفسك لأنه قد يؤدي إلى حدوث صدمة كهربائية. قم دائمًا بتحويل الجهاز التالف إلى موقع خدمة احترافي لإصلاحه. لا يمكن إجراء جميع الإصلاحات إلا بواسطة متخصصي الخدمة المعتمدين. يمكن أن يتسبب الإصلاح الذي تم بشكل غير صحيح في حدوث مواقف خطيرة للمستخدم
- لا تضع المنتج على الأسطح الساخنة أو الدافئة أو أدوات المطبخ مثل الفرن الكهربائي أو الموقد -١٠ الغازي أو بالقرب منها
- لا تستخدم المنتج قريبًا من المواد القابلة للاحتراق. ١١
- لا تدع السلك يتدلى على حافة العداد أو تلمس الأسطح الساخنة. ١٢
- لا تترك المنتج متصلًا بمصدر الطاقة دون إشراف. حتى عند انقطاع الاستخدام لفترة قصيرة ، قم ١٣. بإيقاف تشغيله من الشبكة ، وافصل الطاقة
- في دائرة الطاقة ، مع تصنيف (RCD) من أجل توفير حماية إضافية ، يوصى ببتثبيت جهاز بقايا التيار ١٤. التيار المتبقي لا يزيد عن ٣٠ مللي أمبير. اتصل كهربائيًا محترفًا في هذا الشأن
- إذا كان الجهاز يستخدم محول طاقة ، فلا تقم بتغطيته ، لأن هذا قد يتسبب في حدوث ١٥. ارتفاع خطير في درجة الحرارة ويمكن أن يتلف الجهاز. قم دائمًا بتوصيل الطاقة
- كابل محول بالجهاز ، ثم قم بتوصيل محول الطاقة بمقبس الطاقة
- لا تلمس الجهاز بأيدي مبللة
- لا تلمس الجهاز ويداك مبتلتان ١٦.
- استخدم فقط الملحقات الأصلية أو الموصى بها من قبل الشركة المصنعة ١٧.
- استخدم الجهاز للغرض المقصود فقط. لا تستخدم في الخارج. يحمي من الرطوبة ١٨.
- لا تبطئ اليمين أثناء إغلاق الجهاز ١٩.
- لا تستخدم أشياء قابلة للاشتعال ٢٠.
- آلة اللحام التناكبي ليست مناسبة لتعبئة السوائل ٢١.

وصف الجهاز (صورة أ ، ب ، ج)

- إعداد نوع المنتج ٢. زر التحكم في الختم ١.
- زر سحب الهواء وختمه ٤. زر لفتح الغطاء ٣.
- غطاء القفل ٦. شفط السطح ٥.
- شريط اللحام ٨. ختم الإسفتح ٧.
- الختم ١٠. فوهة الشفط ٩.
- زر لاستخراج الهواء من خزان التفريغ ١٢. قم بإحضار مفتاح التوقف ١١.
- تعديل سرعة الشفط ١٤. أنبوب لتفريغ الهواء من حاويات التفريغ ١٣.
- شريط لقطع غلاف الفويل ١٦. حامل السكن لقطع كم احباط ١٥
- حاوية لفاقة غلاف الفويل ١٧.

نصائح للحقائب أو اللفائف الجاهزة (غلاف رقائق)

- العرض الأقصى: ٣٢ مم ١.
- استخدم فقط الأكياس الجاهزة (مفتوحة من جانب واحد) أو لفات رقائق الألمنيوم على شكل غلاف (مفتوح على كلا الجانبين) مصممة لفراغ الختم ٢.

استخدام الجهاز

من أجل الحصول على اللحام المحكم ، يجب أن تكون الرقاقة نظيفة وجافة وخالية من التلوث في منطقة اللحام

تحضير كيس من لفة غلاف فويل (مفتوح على كلا الجانبين)

- أدخل البكرة مع غلاف الرقائق في الحاوية (١٧) بحيث يبرز الفيلم حوالي ١٠ سم ١)
- قم بتركيب الحاوية مع الأسطوانة على الخطافات الموجودة في الجزء الخلفي من السكن ٢)
- (افتح غطاء آلة اللحام بالضغط على كلا الزرين ٤) ٣)

ادفع الرقاقة البارزة بين مفصلات الغطاء (٤) - ارفع الشريط لفص الجلبة (١٥). اعتمادًا على حجم المنتجات ، قم بقص الطول المطلوب للكيس عن طريق تحريك حامل السكين (١٦) ٥)
ختم جانب واحد من الكم المقطوع الذي يشكل الكيس (٦)
(D2.) ١). ضع غلاف القصدير المقطوع على سطح الشفط (٦) بحيث لا يبرز خلف الفتحات (١٠) كما هو موضح في الشكل
لسماع صوت "النقر" واضغط على الزر (٢) ، والذي سيتم إيقاف تشغيله تلقائيًا بعد اكتمال اللحام (E ب). أغلق الغطاء بالضغط على كلا البيدين (الشكل ج). افتح غطاء ماكينة اللحام بالضغط على كلا الزرين (٤)

الاستخراج واللحام. I

"لسماع صوت "النقر" (E الشكل) ضع العناصر في الحقيبة. ضع الجانب الآخر على سطح الشفط (٦). أغلق الغطاء بالضغط على كلا البيدين. ١.

(١) بالضغط على الزر حدد نوع المنتج. ٢.

جاف جاف *

رطب - رطب *

اضغط على الزر (١٣) لضبط سرعة شفط الهواء. ٣.

عادي - سرعة عادية *

لطيف - سرعة منخفضة (لطيف) *

اضغط على الزر (٣) لبدء شفط الهواء ولحام الفراغ. سيتم إيقاف تشغيل الزر تلقائيًا عند الانتهاء من اللحام. ٤.

افصل أزرار فتح الغطاء الأيسر ثم الأيمن (٤) أولاً وارفع الغطاء. ٥.

استخراج الهواء من حاويات / أكياس مفرغة خارجية. II

تشتمل المجموعة على أنبوب وفوهة (١٤) لشفط الهواء من حاويات التفريغ (الشكل ج)

(١٤) اختر طرف الحجم المناسب وضعه على الأنبوب. ١.

(١٤) قم بتوصيل الحاوية (غير مرفقة) بفوهة الشفط (١٠) باستخدام الأنبوب. ٢.

اضغط مع الاستمرار على الزر (١١) باستمرار حتى تجد أن الفراغ كافٍ (الشكل ج). ٣.

ارفع إصبعك عن الزر (١١) ، وافصل الجهاز عن حاوية الفراغ الخارجية. ٤.

(٩) ملاحظة: عند سحب الهواء من حاويات التفريغ الخارجية ، لا تغلق الغطاء لتجنب تشوه الحشية

التنظيف والصيانة

قبل التنظيف ، تأكد من توصيل الجهاز بالطاقة. ١.

الجهد: ٢٢٠-٢٤٠ فولت ~ ٥٠/٦٠ هر ٢. أثناء التنظيف ، لا تفعمر الجهاز بالماء مطلقًا ، امسحه بقطعة قماش مبللة فقط

المواصفات الفنية

للحام مغا: ٦-١٠ ثوان

الفراغ: ٠٠,٧٥- ٠٠,٨٠ - بار

القوة: ١٣٠ واط

الجهد: ٢٢٠-٢٤٠ فولت ~ ٥٠/٦٠ هر تترتز

يرجى نقل عبوات الورق المقوى إلى نفايات الورق. اسكب أكياس البولي إيثيلين في الحاوية البلاستيكية
يجب إعادة الجهاز البالي إلى نقطة تخزين مناسبة لأنه خطير في الجهاز
قد تشكل المكونات تهديدًا للبيئة. يجب تسليم الجهاز الكهربائي للحد
فعليكم إخراجها وإعطائها إلى النقطة المخزنة بشكل منفصل، إعادة استخدامها واستخدامها. إذا كان هناك بطاريات في الجهاز



KARTA GWARANCYJNA

WARUNKI GWARANCJI obowiązują na terenie Rzeczypospolitej Polskiej

Adler Sp. z o.o. ul. Ordona 2a 01-237 Warszawa zapewnia Użytkownika o dobrej jakości sprzętu, na który wydana jest niniejsza karta gwarancyjna i udziela 24 miesięcznej gwarancji, która liczy się od daty zakupu sprzętu. Usługi gwarancyjne świadczone są po okazaniu prawidłowo wypełnionej karty gwarancyjnej. Wady lub uszkodzenia sprzętu ujawnione w okresie gwarancji usuwane będą bezpłatnie przez Serwis Centralny. W przypadku zakupu sprzętu przez przedsiębiorcę (faktura VAT) okres gwarancji wynosi 12 miesięcy. Powyższy zapis nie dotyczy jednoosobowych działalności gospodarczych, o ile rodzaj zakupionego sprzętu, nie jest związany z profilem prowadzonej działalności gospodarczej – weryfikacja w CEIDG.

W przypadku wymiany rzeczy na nową, albo po dokonaniu istotnej naprawy, okres gwarancji biegnie na nowo od chwili dostarczenia klientowi rzeczy wolnej od wad, lub zwrócenia rzeczy naprawionej. Jeżeli gwarant wymienił część rzeczy, przepis powyższy stosuje się odpowiednio do części wymienionej. Gwarant zobowiązuje się pokryć koszty dostarczenia rzeczy do serwisu na adres wskazany w karcie gwarancyjnej. Jednakże uprawniony z gwarancji powinien zachować rozsądek, wybierając środek transportu. Uprawnionemu z gwarancji nie przysługują od gwaranta zwrot kosztów dostarczenia towaru – rzeczy do naprawy gwarancyjnej, przekraczający ekonomicznie uzasadnione koszty przewozu.

UWAGA: Sprzęt przeznaczony jest wyłącznie do użytku domowego. Naprawami gwarancyjnymi nie są objęte czynności związane z odkamienianiem, konserwacją, czyszczeniem urządzenia oraz części i akcesoria ulegające zużyciu przy normalnym użytkowaniu. Gwarancja nie obejmuje mechanicznych uszkodzeń sprzętu oraz wad i uszkodzeń wynikłych wskutek:

- niewłaściwego lub niezgodnego z instrukcją użytkowania, przechowywania i konserwacji;
- ingerencji nieautoryzowanego serwisu, samowolnych napraw, przeróbek i zmian konstrukcyjnych;
- użycia niewłaściwych materiałów eksploatacyjnych.
- uszkodzeń mechanicznych, termicznych, chemicznych i powstałych na skutek przepięcia w sieci.
- karta gwarancyjna jest nieważna bez daty zakupu, pieczęci sprzedającego i kopii dokumentu zakupu.
- gwarancją nie są objęte elementy eksploatacyjne i akcesoria w tym: elementy szklane (np. dzbanki, talerze), sznury przyłączeniowe, sieciowe, żarówki, baterie, nożyki i folie do urządzeń tnących, nasadki miksujące, trzepaki, mieszaki, ssawkoszczotki, rury, węże, kubki miksujące, głowice tnące i sita.

Reklamowany sprzęt jest dostarczany do Serwisu Centralnego przez Klienta w stanie kompletnym i odpowiednio zabezpieczony na czas transportu. Po dokonanej naprawie reklamowany sprzęt odbierany jest z Serwisu Centralnego przez Klienta.

Termin usunięcia wady może zostać wydłużony o czas potrzebny do importu niezbędnych części, nie dłuższy niż 30 dni roboczych. W każdym takim przypadku warsztat serwisowy powiadomi klienta o wydłużeniu terminu naprawy gwarancyjnej. W związku z koniecznością sprowadzenia części zamiennych i poinformuje o nowym terminie usunięcia wady.

W przypadku stwierdzenia usterki należy ją zgłosić w punkcie sprzedaży lub w Serwisie Centralnym, ul. Ordona 2A, 01-237 Warszawa, tel. 728-595-006 lub e-mail: serwis@adler.com.pl.

W zgłoszeniu proszę podać swój adres, nr telefonu i opis usterki. Do reklamacji konieczne jest dołączenie kopii dokumentu zakupu.

Gwarancja nie wyłącza ani nie ogranicza oraz nie zawieszka uprawnień kupującego wynikających z przepisów o rękojmi za wady rzeczy sprzedanej.



adnotacje serwisu:

SERWIS CENTRALNY
01-237 Warszawa ul.Ordona 2A
tel. 728 - 595 - 006
serwis@adler.com.pl www.adler.com.pl

.....
(data sprzedaży)
.....
(pieczętka sklepu i podpis sprzedawcy)

W trosce o środowisko..

Opakowania kartonowe oraz worki polietylenowe (PE) należy wrzucać do odpowiednich pojemników przeznaczonych do selektywnej zbiórki odpadów komunalnych zgodnie z ich opisem. Jeżeli w urządzeniu znajdują się baterie, należy je wyjąć i osobno oddać do punktu zbierania i składowania. Zużyte urządzenia należy oddać do odpowiedniego punktu zbierania i składowania, gdyż znajdujące się w nim niebezpieczne substancje mogą stanowić zagrożenie dla zdrowia i środowiska. Oznaczenie umieszczone na produkcie wskazuje, że urządzenia nie należy wyrzucać do pojemnika z odpadami komunalnymi.

Zużyty sprzęt elektryczny, to odpady, które zawierają substancje szkodliwe dla ludzi, zwierząt i środowiska. Substancje te mogą doprowadzić do zanieczyszczenia gleby, wody lub powietrza, a poprzez to mogą się dostać do organizmu człowieka i doprowadzić do licznych dolegliwości zdrowotnych, takich jak: zaburzenia wzroku, słuchu, mowy, mogą również doprowadzić do uszkodzenia nerek, wątroby i serca, oraz wywołać choroby skóry. Substancje szkodliwe mogą mieć również niekorzystny wpływ na układ oddechowy i rozrodczy oraz doprowadzić do zamian nowotworowych. Spożycie roślin rosnących na skażonych glebach, oraz produktów powstałych z nich może grozić w/w skutkami zdrowotnymi.

Urządzenia nie wyrzucać do pojemnika na odpady komunalne !!!!

OGÓLNE WARUNKI BEZPIECZEŃSTWA
WAŻNE INSTRUKCJE DOTYCZĄCE BEZPIECZEŃSTWA UŻYTKOWANIA
PRZECZYTAJ UWAGNIE I ZACHOWAJ NA PRZYSZŁOŚĆ

1. Przed rozpoczęciem użytkowania urządzenia przeczytać instrukcję obsługi i postępować według wskazówek w niej zawartych. Producent nie odpowiada za szkody spowodowane użytkowaniem urządzenia niezgodnie z jego przeznaczeniem lub niewłaściwą jego obsługą.

2. Urządzenie służy wyłącznie do użytku domowego. Nie używać do innych celów, niezgodnych z jego przeznaczeniem.

3. Urządzenie należy podłączyć wyłącznie do gniazdka z uziemieniem 220-240V ~50/60Hz.

W celu zwiększenia bezpieczeństwa użytkowania do jednego obwodu prądu nie należy równocześnie włączać wielu urządzeń elektrycznych.

4. Należy zachować szczególną ostrożność podczas korzystania z urządzenia, gdy w pobliżu przebywają dzieci. Nie należy dopuszczać dzieci do zabawy urządzeniem nie pozwól dzieciom ani osobom nie zaznajomionym z urządzeniem na jego użytkowanie.

5. **OSTRZEŻENIE:** Niniejszy sprzęt może być użytkowany przez dzieci powyżej 8 roku życia oraz osoby o ograniczonej zdolności fizycznej, czuciowej lub psychicznej, lub osoby nie mające doświadczenia lub znajomości sprzętu, jeśli odbywa się to pod nadzorem osoby odpowiadającej za ich bezpieczeństwo lub zostały im udzielone wskazówki na temat bezpiecznego użytkowania urządzenia i mają świadomość niebezpieczeństwa związanego z jego użytkowaniem. Dzieci nie powinny bawić się sprzętem. Czyszczenie i konserwacja urządzenia nie powinna być wykonywana przez dzieci, chyba że są powyżej 8 roku życia a czynności te są wykonywane pod nadzorem.

6. Zawsze po zakończeniu używania, wyjmij wtyczkę z gniazda zasilającego poprzez przytrzymanie gniazdka ręką. **NIE** ciągnąć za sznur sieciowy.

7. Nie zanurzać kabla, wtyczki oraz całego urządzenia w wodzie lub innej cieczy. Nie wystawiaj urządzenia na działanie warunków atmosferycznych (deszczu, słońca, etc.) ani nie używaj w warunkach podwyższonej wilgotności (łazienki, wilgotne domki kempingowe).

8. Okresowo sprawdzaj stan przewodu zasilającego. Jeżeli przewód zasilający jest uszkodzony, to powinien on być wymieniony przez specjalistyczny zakład naprawczy w celu uniknięcia zagrożenia.

9. Nie używaj urządzenia z uszkodzonym przewodem zasilającym lub jeśli zostało upuszczone lub uszkodzone w jakikolwiek inny sposób lub nieprawidłowo pracuje. Nie naprawiaj urządzenia samodzielnie, gdyż grozi to porażeniem. Uszkodzone urządzenie oddaj do właściwego punktu serwisowego w celu sprawdzenia lub dokonania naprawy.

Wszelkich napraw mogą dokonywać wyłącznie uprawnione punkty serwisowe.

Nieprawidłowo wykonana naprawa może spowodować poważne zagrożenie dla użytkownika.

10. Należy stawiać urządzenie na chłodnej stabilnej, równej powierzchni, z dala od nagrzewających się urządzeń kuchennych jak: kuchenka elektryczna, palnik gazowy, itp...

11. Nie korzystać z urządzenia w pobliżu materiałów łatwopalnych.

12. Przewód zasilania nie może zwiisać poza krawędź stołu lub dotykać gorących powierzchni.

13. Nie wolno pozostawiać włączonego urządzenia ani zasilacza do gniazdka bez nadzoru.

14. Do zapewnienia dodatkowej ochrony, wskazane jest zainstalowanie w obwodzie elektrycznym, urządzenia różnicowoprądowego (RCD) o znamionowym prądzie różnicowym nie przekraczającym 30 mA. W tym zakresie należy zwrócić się do specjalisty elektryka.

15. Jeżeli urządzenie wykorzystuje zasilacz, nie przykrywaj go, ponieważ mogłoby to doprowadzić do niebezpiecznego wzrostu temperatury i uszkodzenia urządzenia. Zawsze, jako pierwszą wkładaj wtyczkę do gniazda zasilania w urządzeniu a następnie zasilacz do gniazda sieciowego.

16. Nigdy nie dotykaj urządzenia mokrymi rękoma

17. Używaj tylko oryginalnych akcesoriów lub rekomendowanych przez producenta.

18. Używaj urządzenia tylko zgodnie z jego przeznaczeniem. Nie korzystaj na zewnątrz.

Chronić przed wilgocią

19. Podczas zamykania urządzenia nie podkładać rąk.

20. Nie używać do pakowania przedmiotów łatwopalnych.

21. Zgrzewarka nie jest przystosowana do pakowania cieczy.

OPIS URZĄDZENIA (rys. A, B, C)

- | | |
|--|---|
| 1. Ustawienie typu produktu | 2. Przycisk kontroli uszczelniania |
| 3. Przycisk odsysania powietrza & zgrzewania | 4. Przycisk otwierania pokrywy |
| 5. Blokada pokrywy | 6. Powierzchnia odsysająca |
| 7. Pasek zgrzewający | 8. Gąbka uszczelniająca |
| 9. Uszczelka | 10. Dysza odsysająca |
| 11. Przycisk odsysania powietrza z pojemnika próżniowego | 12. Przycisk zatrzymania pracy |
| 13. Ustawienie prędkości odsysania | 14. Rurka do odsysania powietrza z pojemników próżniowych |
| 15. Listwa do odcinania rękawa foliowego | 17. Pojemnik na rolkę rękawa foliowego |
| 16. Uchwyt noża do odcinania rękawa foliowego | |

Wskazówki dotyczące gotowych toreb lub rolek (rękaw foliowy):

1. Maksymalna szerokość: 32 mm
2. Używaj wyłącznie gotowych toreb (otwartych z jednej strony) lub rolek folii w postaci rękawa (otwartych z obu stron) przeznaczonych do zgrzewania próżniowego

UŻYTKOWANIE URZĄDZENIA

W celu otrzymania hermetycznego zgrzania folia powinna być czysta, sucha i pozbawiona zagniecień w strefie zgrzewania.

Przygotowanie torebki z rolki folii (z obu stron otwarte):

- 1) Włóż rolkę z rękawem foliowym do pojemnika (17) tak aby folia wystawała 10 cm.
- 2) Zamontuj pojemnik z rolką na zaczepach z tyłu obudowy.
- 3) Otwórz pokrywę zgrzewarki naciskając OBURĄCZ przycisk (4).
- 4) Przeciśnij wystającą folię pomiędzy zawiasami pokrywką.
- 5) Podnieś listwę do odcinania rękawa (15). W zależności od wielkości produktów utnij wymaganą długość torby przesuwając uchwyt noża (16). Rysunek D1.
- 6) Zgrzej jedną stronę uciętego rękawa tworząc torbę:
 - a). Połóż ucięty rękaw foliowy na powierzchni odsysającej (6) tak żeby nie wystawał za dysze (10) zgodnie z rys. D2.
 - b). Zamknij pokrywę dociskając OBURĄCZ (rys. E) aby usłyszeć dźwięk „click” i wciśnij przycisk (2), który automatycznie zgaśnie po zakończeniu zgrzewania.
 - c). Otwórz pokrywę zgrzewarki naciskając OBURĘCZNIE przycisk (4).

I. Odsysanie i zgrzewanie

1. Umieść przedmioty w torebce. I połóż drugi koniec na powierzchni odsysającej (6). Zamknij pokrywę OBURĄCZ dociskając (rys. E)

aby usłyszeć dźwięk „click”.

2. Wybierz typ produktu naciskając przycisk (1)

*Dry – suchy

*Moist - wilgotny

3. Wciśnij przycisk (13) aby ustawić prędkość odsysania powietrza

*Normal – normalna prędkość

*Gentle – niska prędkość (delikatne)

4. Wciśnij przycisk (3) aby rozpocząć odsysanie powietrza i zgrzewanie próżniowe. Przycisk automatycznie zgaśnie po zakończeniu zgrzewania.

5. Odłącz najpierw lewy, a potem prawy przycisk otwierania pokrywy (4) i podnieś pokrywę.

II. Odsysanie powietrza z zewnętrznych pojemników próżniowych / toreb

W zestawie dołączono rurkę i 2 końcówki (14) do odsysania powietrza z pojemników próżniowych (rys. C).

1. Wybierz odpowiedniej wielkości końcówkę i nałóż na rurkę (14)
2. Połącz pojemnik (nie dołączony do zestawu) z dyszą odsysającą (10) za pomocą rurki (14).
3. Naciśnij i trzymaj ciągle przycisk (11) tak długo, aż uznasz, że próżnia jest wystarczająca (rys. C) .
4. Zdejmij palec z przycisku (11), rozłącz urządzenie i zewnętrzny pojemnik próżniowy.

UWAGA: podczas odsysania powietrza z zewnętrznych pojemników próżniowych nie zamykaj pokrywy aby uniknąć deformacji uszczelki (9).

CZYSZCZENIE I KONSERWACJA

1. Przed czyszczeniem upewnij się, że urządzenie nie jest podłączone do prądu.

2. Podczas czyszczenia nie zanurzać urządzenia w wodzie, jedynie przecierać wilgotną ściereczką.

Dane techniczne:

Zgrzewanie: 6-10 sek

Próżnia: -0,75 - -0,80 bar

Moc: 130W

Napięcie: 220-240V ~50/60Hz

УСЛОВИЯ ЗА БЕЗОПАСНОСТ. ВАЖНИ ИНСТРУКЦИИ ЗА БЕЗОПАСНОСТ НА ИЗПОЛЗВАНЕ. МОЛЯ, ПРОЧЕТЕТЕ ВНИМАТЕЛНО И ПАЗЕТЕ ЗА БЪДЕЩИ РЕФЕРЕНЦИИ

Гаранционните условия са различни, ако устройството се използва с търговска цел.

1. Преди да използвате продукта, моля, прочетете внимателно и винаги спазвайте следните инструкции. Производителят не носи отговорност за каквито и да е щети, причинени от злоупотреба.
2. Продуктът трябва да се използва само на закрито. Не използвайте продукта за никакви цели, които не са съвместими с приложението му.
3. Приложимото напрежение е 220-240V, ~ 50/60Hz. От съображения за безопасност не е подходящо да свързвате множество устройства към един контакт.
4. Моля, бъдете внимателни, когато използвате около деца. Не позволявайте на децата да си играят с продукта. Не позволявайте на деца или възрастни, които не познават устройството, да го използват без надзор.
5. ПРЕДУПРЕЖДЕНИЕ: Това устройство може да се използва от деца над 8-годишна възраст и лица с намалени физически, сензорни или умствени възможности или лица без опит или познания за устройството, само под наблюдението на лице, отговорно за тяхната безопасност, или ако са били инструктирани за безопасното използване на устройството и са наясно с опасностите, свързани с работата му. Децата не трябва да играят с устройството. Почистването и поддръжката на устройството не трябва да се извършват от деца, освен ако не са на възраст над 8 години и тези дейности се извършват под наблюдение.
6. След като приключите с използването на продукта, никога не забравяйте внимателно да извадите щепсела от контакта, като придържате контакта с ръка. Никога не дърпайте захранващия кабел!
7. Никога не поставяйте захранващия кабел, щепсела или цялото устройство във вода. Никога не излагайте продукта на атмосферни условия като пряка слънчева светлина, дъжд и др. Никога не използвайте продукта във влажни условия.
8. Периодично проверявайте състоянието на захранващия кабел. Ако захранващият кабел е повреден, продуктът трябва да бъде занесен на място за професионално обслужване, където да бъде заменен, за да се избегнат опасни ситуации.
9. Никога не използвайте продукта с повреден захранващ кабел или ако е бил изпуснат или повреден по някакъв друг начин, или ако не работи правилно. Не се опитвайте сами да поправяте дефектирания продукт, защото това може да доведе до токов удар. Винаги се обръщайте към място за професионално обслужване с повреденото устройство, за да бъде поправено. Всички ремонти могат да се извършват само от оторизирани сервизни специалисти. Ремонтът, който е извършен неправилно, може да доведе до опасни ситуации за потребителя.
10. Никога не поставяйте продукта върху или близо до горещи или топли повърхности, или кухненски уреди като електрическата фурна или газов котлон.

11. Никога не използвайте продукта близо до горими вещества.
12. Не оставяйте кабела да виси над ръба на плота или да докосва горещи повърхности.
13. Никога не оставяйте продукта свързан към източника на хранване без надзор. Дори когато употребата е прекъсната за кратко, изключете го от мрежата и изключете хранването.
14. За да се осигури допълнителна защита, се препоръчва да се монтира устройство за остатъчен ток (RCD) в електрическата верига с номинален остатъчен ток не повече от 30 mA. По този въпрос се свържете с професионален електротехник.
15. Ако устройството използва хранващ адаптер, не го покривайте, защото това може да причини опасно повишаване на температурата и да повреди устройството. Винаги свързвайте хранващия кабел към устройството и след това свързвайте хранващия адаптер към контакта.
16. Никога не докосвайте уреда с мокри ръце.
17. Използвайте само оригиналните аксесоари или тези препоръчани от производителя.
18. Използвайте устройството само по предназначение. Не използвайте навън. Предпазвайте от влага.
19. Не подлагайте ръцете си, докато затваряте устройството.
20. Не използвайте запалими предмети.
21. Уреда за вакуумиране не е подходящ за опаковане на течности.

ОПИСАНИЕ НА УСТРОЙСТВОТО (снимка А & В & С)

- | | |
|--|--|
| 1. Настройка на типа продукт | 2. Бутон за управление на запечатването |
| 3. Бутон за отвеждане на въздуха и запечатване | 4. Бутон за отваряне на капака |
| 5. Заклучване на капака | 6. Всмукателна повърхност |
| 7. Вакуумираща лента | 8. Запечатваща гъба |
| 9. Уплътнение | 10. Всмукателна дюза |
| 11. Бутон за изсмукване на въздух от вакуумния резервоар | 12. Отвеждане на ключа на място |
| 13. Регулиране на скоростта на засмукване | 14. Тръба за отвеждане на въздуха от вакуумните съдове |
| 15. Лента за изрязване на фолиото | 16. Държач на ножчето за изрязване на на фолио |
| 17. Резервоар за ролката с фолио | |

Съвети за готови торбички или ролки (ръкав от фолио):

1. максимална ширина: 32 мм
2. Използвайте само готови торбички (отворени от едната страна) или фолиови ролки под формата на ръкав (отворен от двете страни), поставени за вакуумно запечатване.

ИЗПОЛЗВАНЕ НА УСТРОЙСТВОТО

За да се получи херметично заваряване, фолиото трябва да бъде чисто, сухо и без гънки в зоната на заваряване.

Приготвяне на торбичка от ролка с полиетиленово фолио, ръкав (отворена от двете страни):

- 1) Поставете ролката с фолио в резервоара (17), така че фолиото да излиза от него на около 10 cm.
- 2) Монтирайте резервоара с ролката върху кукиите на гърба на корпуса.
- 3) Отворете капака на вакуумиращият уред, като натиснете ДВАТА БУТОНА от двете страни на уреда (4).
- 4) Натиснете стърчащото фолио между капака и уреда.
- 5) Повдигнете лентата, за да отрежете ръкава (15). В зависимост от размера на продуктите изрежете необходимата дължина на торбата, като преместите държача на ножа (16).
- 6) Запечатайте едната страна на отрязания ръкав, образувайки торба:
 - а). Поставете отрязания ръкав от фолио върху смукателната повърхност (6), така че да не излиза зад дюзите (10), както е показано на Фиг. (D2)

б). Затворете капака, като натиснете С ДВЕ РЪЦЕ (фигура Е), за да чуете "щракване" и натиснете бутона (2), който автоматично ще изключи уреда след приключване на вакуумирането.

в). Отворете капака на уреда за вакуумиране, като натиснете С ДВЕ РЪЦИ и двата бутона (4).

I. Вакуумиране и запечатване

1. Поставете предметите в торбата. Поставете другата страна върху смукателната повърхност (6). Затворете капака, С ДВЕ РЪЦЕ натискайки (Фиг. Е), за да чуете "щракване".

2. С натискане на бутона изберете вида на продукта (1):

* Dry - сух

* Moist - влажен

3. Натиснете бутона (13), за да настроите скоростта на засмукване на въздуха:

* Normal - нормална скорост

* Gentle - ниска скорост (нежна)

4. Натиснете бутона (3), за да започнете засмукване на въздуха и вакуумно запечатване. Бутонът автоматично ще се изключи, когато заваряването приключи.

5. Разкачете първо лявата и след това дясната страна на капака като натиснете бутона за отваряне на капака (4) и след това повдигнете капака.

II. Вакуумиране на въздух от външни вакуумни резервоари / торби

Комплектът включва тръба и две дюзи (14) за изсмукване на въздух от вакуумни резервоари (фиг. С).

1. Изберете върха с правилния размер и поставете тръбата (14).

2. Свържете резервоара (не е включен) към смукателната дюза (10) с помощта на тръбата (14).

3. Натиснете и задържете бутона (11) непрекъснато, докато установите, че вакуумът е достатъчен (фиг. С).

4. Свалете пръста си от бутона (11), откачете устройството и външния вакуумен резервоар.

ЗАБЕЛЕЖКА: когато извличате въздух от външни вакуумни резервоари, не затваряйте капака, за да избегнете деформация на уплътнението (9).

ПОЧИСТВАНЕ И ПОДДРЪЖКА

1. Преди почистване, уверете се, че устройството не е свързано към захранването.

2. По време на почистването никога не потапяйте уреда във вода, а само го избършете с влажна кърпа.

Технически спецификации:

Запечатване: 6-10 сек.

Вакуум: -0,75 - - 0,80 бара

Мощност: 130W

Източник на захранване: 220-240V ~ 50/60Hz



За да защитите околната си среда: моля, отделете картонените кутии и найлоновите торбички и ги изхвърлете в съответните кошчета за отпадъци. Използваният уред трябва да бъде доставен до специалните пунктове за събиране, които могат да повлияят на околната среда. Не изхвърляйте този уред в обикновен кош за отпадъци.

ADLER

EUROPE



AIR COOLER
AD 7913



FOOT SPA
AD 2177



HAIR CLIPPER
AD 2831



HAIR DRYER
AD 2265



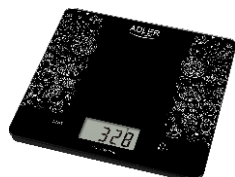
HEATED PAD
AD 7412



CERAMIC FAN HEATER
AD 7731



OIL-FILLER RADIATOR
AD 7811



KITCHEN SCALE
AD 3171



CHOCOLATE FOUNTAIN
AD 4487



HAND BLENDER
AD 4617



LINT REMOVER
AD 9616



VACUUM CLEANER
AD 7044



MEAT MINCER
AD 4811



Blender
AD 4078



ELECTRIC GRILL
AD 6610



ELECTRIC KETTLE
AD 1293



AFTER SALE SERVICE NOTICE

GB	If you want to buy spare parts or make any complaints, please contact the seller who issued the receipt directly.
DE	Wenn Sie Ersatzteile kaufen oder reklamieren möchten, wenden Sie sich bitte direkt an den Verkäufer, der die Quittung ausgestellt hat.
FR	Si vous souhaitez acheter des pièces de rechange ou faire des réclamations, veuillez contacter directement le vendeur qui a émis le reçu.
ES	Si desea comprar repuestos o presentar alguna queja, comuníquese directamente con el vendedor que emitió el recibo.
PT	Se você quiser comprar peças de reposição ou fazer alguma reclamação, entre em contato diretamente com o vendedor que emitiu o recibo.
LT	Jei norite įsigyti atsarginių dalių ar pateikti nusiskundimą, susisiekiite tiesiogiai su kvitą išdavusiu pardavėju.
LV	Ja vēlaties iegādāties rezerves daļas vai izteikt pretenzijas, lūdzu, sazinieties tieši ar pārdevēju, kurš izsniedza čeku.
EST	Kui soovite osta varuosi või esitada pretensioone, võtke otse ühendust kvitungi väljastanud müüjaga.
HU	Ha pótalkatrészeket szeretne vásárolni, vagy panaszt szeretne tenni, forduljon közvetlenül a bizonylatot kiállító eladóhoz.
BS	Ako želite kupiti rezervne dijelove ili napraviti reklamaciju, obratite se direktno prodavaču koji je izdao račun.
RO	Если вы хотите купить запчасти или предъявить какие-либо претензии, пожалуйста, свяжитесь напрямую с продавцом, выдавшим чек.
CZ	Chcete-li zakoupit náhradní díly nebo uplatnit jakoukoli reklamaci, kontaktujte přímo prodejce, který účtenku vystavil.
RU	Dacă doriți să cumpărați piese de schimb sau să faceți vreo reclamație, vă rugăm să contactați direct vânzătorul care a emis chitanța.
GR	Εάν θέλετε να αγοράσετε ανταλλακτικά ή να κάνετε οποιαδήποτε παράπονα, επικοινωνήστε απευθείας με τον πωλητή που εξέδωσε την απόδειξη.
MK	Ako sakate da kupite rezervni delovi ili da podnesete kakvi bilo poplaki, kontaktirajte direktno sa prodavacot koj ja izdal сметката.
NL	Als u reserveonderdelen wilt kopen of een klacht wilt indienen, neem dan rechtstreeks contact op met de verkoper die de bon heeft afgegeven.
SL	Če želite kupiti nadomestne dele ali vložiti reklamacije, se obrnite neposredno na prodajalca, ki je izdal račun.
FI	Jos haluat ostaa varaosia tai tehdä valituksia, ota yhteyttä suoraan kuitin antaneeseen myyjään.
PL	W przypadku chęci zakupu części zamiennych lub zgłoszenia ewentualnych reklamacji należy kontaktować się bezpośrednio ze sprzedawcą, który wystawił paragon.
IT	Se desidera acquistare pezzi di ricambio o presentare reclami, contatta direttamente il venditore che ha emesso la ricevuta.
HR	Se desidera acquistare pezzi di ricambio o presentare reclami, contatta direttamente il venditore che ha emesso la ricevuta.
SV	Om du vill köpa reservdelar eller göra några reklamationer, vänligen kontakta säljaren som utfärdat kvittot direkt.
DK	Hvis du ønsker at købe reservedele eller reklamere, bedes du kontakte sælgeren, som har udstedt kvitteringen, direkte.
UA	Якщо ви хочете придбати запчастини або подати будь-які претензії, зверніться безпосередньо до продавця, який видав чек.
SR	Ako želite da kupite rezervne delove ili da uložite reklamaciju, obratite se direktno prodavcu koji je izdao račun.
SK	Ak si chcete kúpiť náhradné diely alebo uplatniť akúkoľvek reklamáciu, kontaktujte priamo predajcu, ktorý účtenku vystavil.
AR	إذا كنت ترغب في شراء قطع غيار أو تقديم شكوى، يرجى الاتصال مباشرة بالمتاجر التي أصدرت لك الفاتورة.
BG	Ako iskate da zakupite rezervni delovi ili da napravite oplakvanija, molja, svъrжете se direktno s prodavaca, kojito e izdal kasovata belezka.