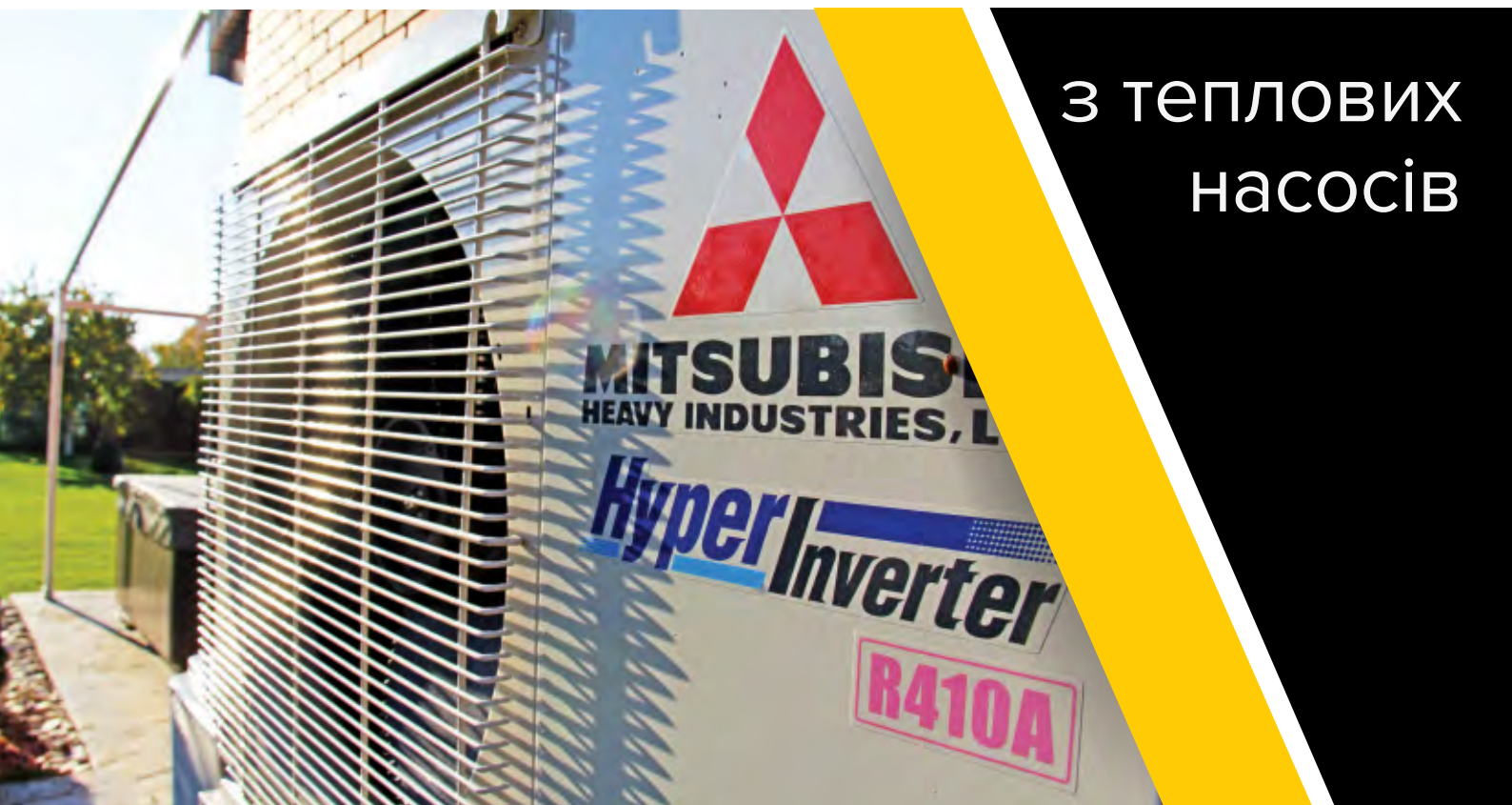


ТЕХНІЧНИЙ ПОСІБНИК



З ТЕПЛОВИХ
НАСОСІВ

Heat **GUARD**

 **MITSUBISHI HEAVY INDUSTRIES**

1. Тепловий насос HeatGuard Mitsubishi	3
1.1 Загальні відомості	
1.2 Технічні характеристики	
1.3 Розміри	
1.4 Робота компонентів системи	
1.5 Способи управління температурою теплоносія	
1.5.1 Температурний графік	
1.5.2 Зовнішній термостат	
1.6 Зональне регулювання	
1.7 Блок дистанційного управління	
1.7.1 Загальні відомості	
1.7.2 Використання локальної мережі	
1.7.3 Використання за допомогою мобільного телефону	
2. Гідравлічне підключення	11
2.1 Вимоги до теплоносія	
2.2 Вимоги до об'єму циркуляційного теплоносія	
2.3 Вимоги до витрати теплоносія	
2.4 Інші умови	
3. Внутрішній блок HPS3-7, HPS10-14	12
3.1 Технічні характеристики	
4. Таблиці потужностей зовнішніх блоків	13
4.1 Зовнішній блок SRC 40ZJX-S	
4.2 Зовнішній блок SRC 50ZJX-S	
4.3 Зовнішній блок SRC 60ZJX-S	
4.4 Зовнішній блок FDC 71VNX	
4.5 Зовнішній блок FDC 100VNX	
4.6 Зовнішній блок FDC 100VSX	
4.7 Зовнішній блок FDC 125VNX	
4.8 Зовнішній блок FDC 125VSX	
4.9 Зовнішній блок FDC 140VNX	
4.10 Зовнішній блок FDC 140VSX	
5. Буферна ємність HeatGuard HA120	18
5.1 Загальні дані	
5.2 Розміщення та монтаж	
5.3 Габарити	
6. Методика розрахунку теплового насоса	19
6.1 Опис теорії розрахунку	
6.2 Розрахунок теплонавантажень	
6.3 Вибір теплового насоса	
7. Гідравлічні схеми котелень з тепловими насосами HeatGuard Mitsubishi	22
7.1 Схема підключення теплового насоса HeatGuard до існуючої системи опалення з газовим котлом з бівалентно-послідовним режимом роботи	
7.2 Схема підключення теплового насоса HeatGuard з газовим котлом з бівалентно-спільним/бівалентно-послідовним режимом роботи	
7.3 Схема підключення теплового насоса HeatGuard для підігріву басейну та ГВП	

1. Тепловий насос HeatGuard Mitsubishi

1.1. Загальні відомості

Тепловий насос HeatGuard типу «повітря-вода» призначений для нагріву або охолодження теплоносія в межах +7 – +55 °С та підтримки температури теплоносія в системах опалення, кондиціювання, вентиляції, гарячого водопостачання, підігріву води басейнів та забезпечення тепловою/холодильною енергією інших споживачів.

Тепловий насос HeatGuard типу «повітря-вода» - це холодильна система, що трансформує та передає теплову енергію від одного джерела до іншого. Джерелом теплоти під час нагріву теплоносія є повітря навколишнього середовища, при роботі на підігрів теплоносія використовується повітря навколишнього середовища, що передається рідині теплоносія споживача. При роботі на охолодження – навпаки. При цьому, від джерела теплоти тепловий насос бере близько 75% власної теплової потужності та 25% від електричної мережі. Тепловий насос HeatGuard типу «повітря-вода» є з одного боку джерелом опалення, що використовує відновлювальне джерело теплоти, а з іншого - пристроєм, що використовує електричну енергію для потреб опалення. Тепловий насос HeatGuard має одні з найвищих технічних показників у галузі.

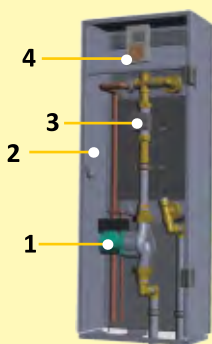
Оптимізація контролю проходження холодоагенту з допомогою електронного TRV, а також використання нового дворотторного компресора Mitsubishi дозволили значно збільшити показники теплової потужності насоса та розширити робочий діапазон температур.

1 Високоякісний тепло-обмінник Swep (Швеція)

2 Багатофункціональний блок управління тепловим обладнанням опалювальної системи

3 Енерголічильник для обліку теплової і споживаної потужності

4 Можливість опції віддаленого доступу



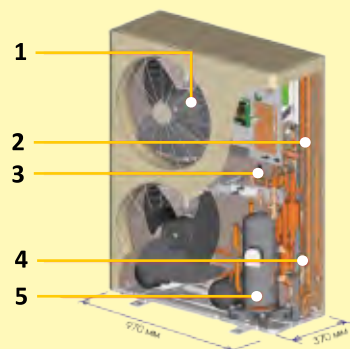
1 Двигун постійного струму

2 Оптимізований теплообмінник

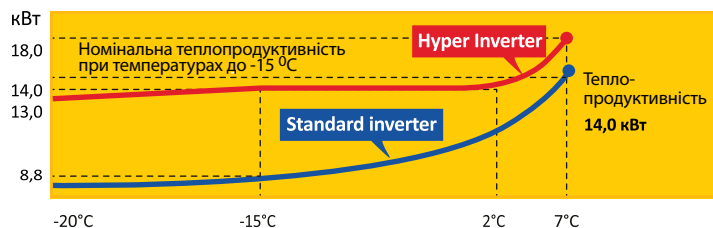
3 Контроль перегріву по датчику низького тиску

4 Ефективний холодильний цикл

5 Новий дворотторний компресор



Теплопродуктивність (для 14,0кВт, 3 фази, 380В)



Тепловий насос призначений для нагріву або охолодження теплоносія (вода, розчин етиленгліколю або пропіленгліколю) і забезпечує наступні функціональні характеристики:

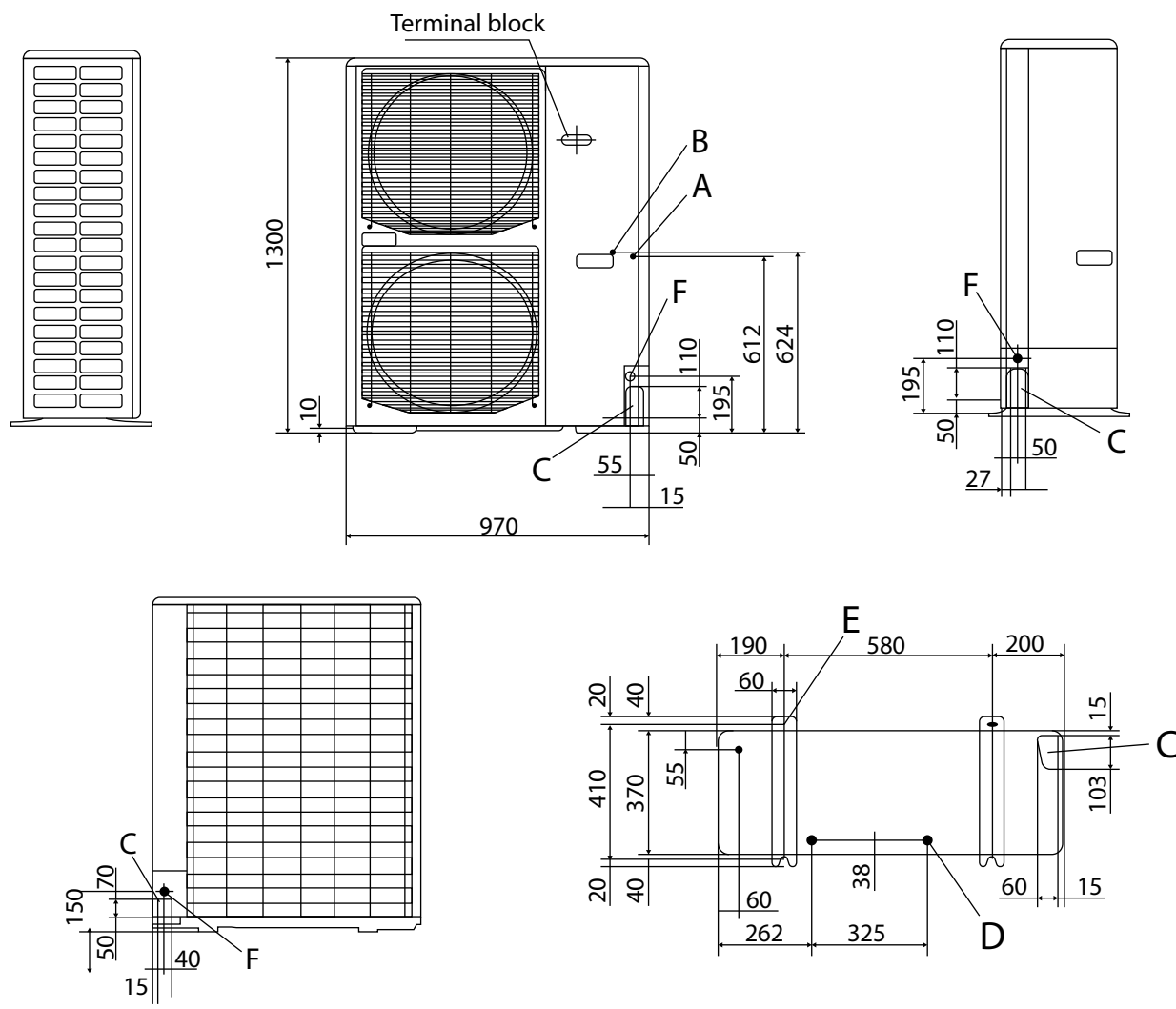
- Регулювання температури в режимі «тепло» в діапазоні від 35 ... 50 °С, в режимі «холод» з підтримкою заданої температури в діапазоні 7 ... 20 °С.
- Автоматичне відновлення режиму роботи в разі відключення електроживлення.
- Безперервний моніторинг роботи теплового насоса: продуктивність, споживана потужність, коефіцієнт продуктивності COP, витрата теплоносія, а також вбудовані теплові, витратні і електричні лічильники.
- Можливість роботи із зовнішнім джерелом тепла в режимі підмішування (добавки) і (або) в режимі повного перемикавання на зовнішній котел.
- Можливість підключення зовнішнього проточного нагрівача.
- Висока надійність і технологічність холодильної машини Mitsubishi Heavy Industries.
- Автоматичний захист обладнання теплового насоса від відсутності потоку води, загрози заморожування теплообмінника, перегріву проточного нагрівача.
- Висока надійність і технологічність холодильної машини Mitsubishi Heavy Industries.
- Інверторна технологія зовнішнього блоку Mitsubishi Hyper Inverter дозволяє досягти найвищих показників енергоефективності в галузі.
- Оптимізація контролю проходження холодоагенту за допомогою електронного TRV.
- Застосування дворотторного компресора Mitsubishi.
- Робота до -20 °С.
- Підтримка номінальної потужності нагріву до -15 °С.

1.2 Технічні характеристики

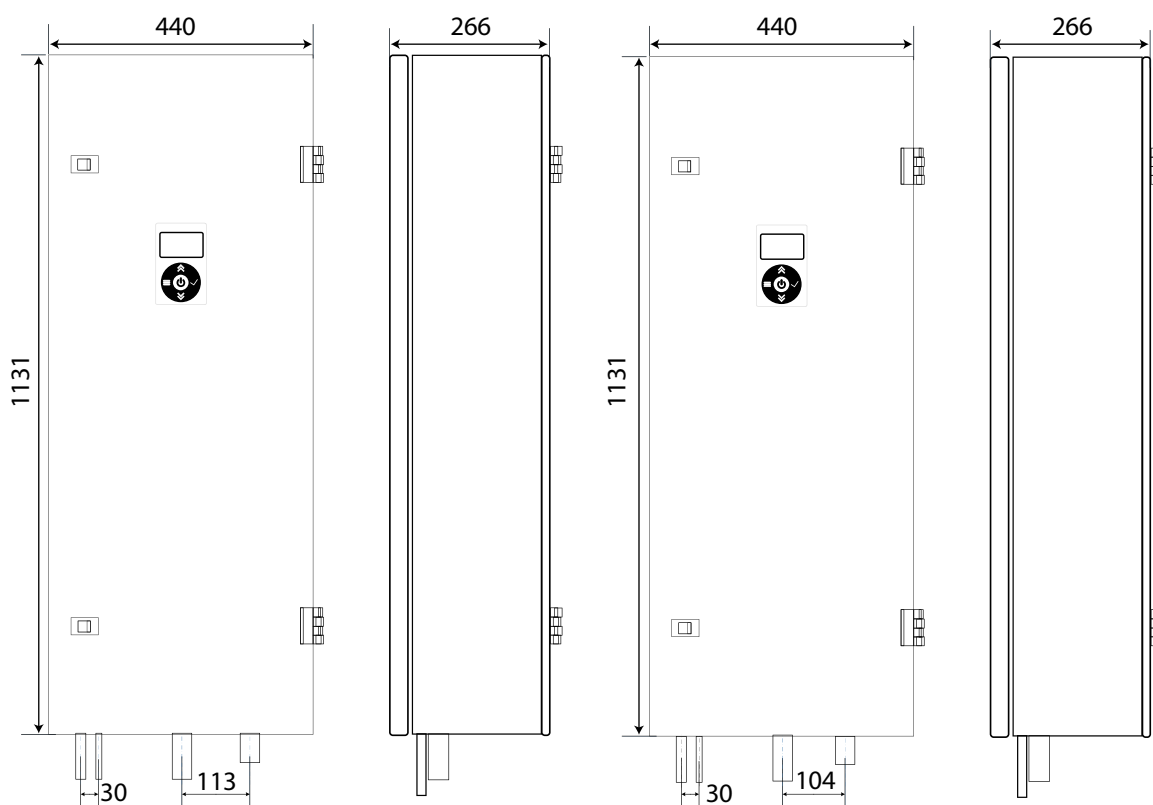
Модель		HeatGuard 40NX	HeatGuard 50NX	HeatGuard 60NX	HeatGuard 71NX	HeatGuard 100NX	
Внутрішній блок		HPS3-7	HPS3-7	HPS3-7	HPS3-7	HPS10-14	
Зовнішній блок		SRC40ZJX-S	SRC50ZJX-S	SRC60ZJX-S	FDC71VNX	FDC100VNX	
Джерело живлення		1 фаза 230V 50Гц	1 фаза 230V 50Гц	1 фаза 230V 50Гц	1 фаза 230V 50Гц	1 фаза 230V 50Гц	
Номінальна теплова потужність	Т. води 40°C -45°C	кВт	4,72(0,6-5,4)	5,67(0,6-6,3)	7,0(0,6-8,09)	8,29(3,0 – 9,62)	11,7(4,0–13,9)
Електрична потужність	Тн. пов +2°C	кВт	1,06	1,35	1,74	1,94	2,58
COP			4,45	4,19	4,03	4,42	4,52
Номінальна потужність в режимі охолодження	Т. води 7°C - 12°C	кВт	3,7 (1,1-4,8)	4,62(1,1-5,6)	5,18(1,1-6,84)	6,42(3,2–8,74)	9,1(4,0-12,4)
Електрична потужність	Тн. пов +35°C	кВт	0,93	1,21	1,46	1,75	2,27
EER			3,97	3,8	3,54	3,67	4,0
Діапазон температур (зовнішнє повітря)		тепло	-20 ...+43				
		холод	-15...+ 43				
Діапазон температур (вода)		тепло	35 - 55 °C				
		холод	7...20 °C				
Пусковий струм		А	5				
Робочий струм		А	5,1	6,7	9,6	10,2	14,0
Максимальний струм		А	12,0	15,0	15,0	17,0	24,0
Максимальна довжина трас		м	30	30	30	50	100
Макс. різниця висот	Внут. блок вище	м	20	20	20	30	30
	Внут.блок нижче	м	20	20	20	15	15
Внутрішній блок			HPS3-7	HPS3-7	HPS3-7	HPS3-7	HPS10-14
Висота/Ширина		мм	1131/440				
Глибина		мм	266				
Колір			Білий/Жовтий				
IP			IP21				
Електронагрівачі			кВт кроки (2,5; 5; 7,5)				кВт кроки (2,5; 5; 7,5)
Циркуляційний насос		Вт	61				200
Запобіжний клапан		бар	0.3				
Тип теплообмінника			Пластинчатий				
Матеріал теплообмінника			Нержавіюча сталь				
Буферна ємність			HPS3-7			HPS10-14	
Матеріал буферної ємності			Нержавіюча сталь				
Мінімальний об'єм		л	130	130	130	170	240
Зовнішній блок			SRC40ZJX-S	SRC50ZJX-S	SRC60ZJX-S	FDC71VNX	FDC100VNX
Висота		мм	640			750	1300
Ширина		мм	800(+71)			880(+88)	970
Глибина		мм	291			340	370
Вага		кг	45			60	105
Рівень звукового тиску		дБ	48	50	52	48	50
Витрата повітря		м ³ /мін	33	33	39	50	100
Тип компресора		кПа	ротаційний				
Управління холодоагента		°C	EEV				
Двигун вентилятора		Вт	86 x 1			86 x 2	
Живлення та лінійний сигнал від внутрішнього блоку			4x1,5	4x1,5	4x1,5	4x1,5	4x1,5
Холодоагент			R410A				
Об'єм холодоагенту		кг(м)	1,5			2,95	4,5
Труби холодоагенту		мм	Газ: 12,7; рідина: 6,35			Газ: 15.88; рідина: 9.52	
Доповнення			Обігрів піддону 50Вт				

Модель		HeatGuard 100SX	HeatGuard 125NX	HeatGuard 125SX	HeatGuard 140NX	HeatGuard 140SX	
Внутрішній блок		HPS10-14	HPS10-14	HPS10-14	HPS10-14	HPS10-14	
Зовнішній блок		FDC100VSX	FDC125VNX	FDC125VSX	FDC140VNX	FDC140VSX	
Джерело живлення		3 фази 400V 50Гц	1 фаза 230V 50Гц	3 фази 400V 50Гц	1 фаза 230V 50Гц	3 фази 400V 50Гц	
Номінальна теплова потужність	Т. води 40°C -45°C	кВт	11,7 (4,0-13,9)	14,6(4,0-17,3)	14,6(4,0-17,3)	16,7(5,8-19,8)	
Електрична потужність	Тн. пов +2°C	кВт	2,58	3,77	3,77	4,42	
COP			4,52	3,88	3,88	3,78	
Номінальна потужність в режимі охолодження	Т. води 7°C - 12°C	кВт	9,1 (4,0-12,4)	11,4(5,0-15,5)	11,4(5,0-15,5)	12,7(5,0-17,3)	
Електрична потужність	Тн. пов +35°C	кВт	2,27	3,18	3,18	3,89	
EER			4,0	3,58	3,58	3,26	
Діапазон температур (зовнішнє повітря)		тепло	-20 ... +43				
		холод	-15...+ 43				
Діапазон температур (вода)		тепло	35 - 55 °C				
		холод	7...20 °C				
Пусковий струм		А	5				
Робочий струм		А	4,7	19,0	6,4	20,1	6,7
Максимальний струм		А	15,0	26,0	15,0	26,0	15,0
Максимальна довжина трас		м	100	100	100	100	100
Макс. різниця висот	Внут. блок вище	м	30	30	30	30	30
	Внут. блок нижче	м	15	15	15	15	15
Внутрішній блок			HPS10-14	HPS10-14	HPS10-14	HPS10-14	HPS10-14
Висота/Ширина		мм	1131/440				
Глибина		мм	266				
Колір			Білий/Жовтий				
IP			IP21				
Електронагрівачі			кВт кроки (2,5; 5; 7,5)				
Циркуляційний насос		Вт	200				
Запобіжний клапан		бар	0.3				
Тип теплообмінника			Пластинчатий				
Матеріал теплообмінника			Нержавіюча сталь				
Буферна ємність			HPS10-14				
Матеріал буферної ємності			Нержавіюча сталь				
Мінімальний об'єм		л	240	300	300	350	350
Зовнішній блок			FDC100VSX	FDC125NX	FDC125VSX	FDC140VNX	FDC140VSX
Висота		мм	1300				
Ширина		мм	970				
Глибина		мм	370				
Вага		кг	105				
Рівень звукового тиску		дБ	50	52		52	
Витрата повітря		м ³ /мін	100				
Тип компресора		кПа	ротаційний				
Управління холодоагента		°C	EEV				
Двигун вентилятора		Вт	86 x 2				
Живлення та лінійний сигнал від внутрішнього блоку			4x1,5	4x1,5	4x1,5	4x1,5	4x1,5
Хладагент			R410A				
Об'єм холодоагенту		кг(м)	4,5				
Труби холодоагенту		мм	Газ: 15.88; рідина: 9.52				
Доповнення			Обігрів піддону 50Вт				

Зовнішній блок FDC 100VNX, 125VNX, 140VNX, FDC 100VSX, 125VSX 140VSX



Внутрішній блок HPS3-7(Y)(W), HPS10-14(Y)(W)



1.4 Робота компонентів системи

Під час вмикання теплового насоса відбувається запуск циркуляційного насоса та перевірка системи на наявність протoku та відповідність рівня витрати теплоносія. Якщо витрата теплоносія більша за мінімальне значення, система управління запускає в роботу тепловий насос. Процеси нагріву чи охолодження теплоносія відбуваються у пластинчастому паяному теплообміннику фреон/вода. Під час роботи на «нагрів», коли температура повітря навколишнього середовища -8°C , чи під час роботи в режимі «розмороження» зовнішнього блоку, або несправності зовнішнього блоку, дозволяється робота проточного 3-х чи 2-х ступінчатого нагрівача (конфігурація проводиться під час налаштування). За таких умов проточний нагрівач починає працювати під час зменшення температури теплоносія більше, ніж на 2°C в робочому режимі «нагрів», чи на 4°C в режимі «розмороження» зовнішнього блоку. За наявності зовнішнього опалювального котла, у випадку погіршення енергетичних показників теплового насоса, його запуск можливий за допомогою окремого реле «сухий контакт». Під час роботи теплового насоса відбувається безперервний процес вимірювання виробленої теплової (холодильної) енергії, спожитої електричної енергії та розрахунку коефіцієнту продуктивності (енергоефективності) COP.

Перемикання з теплового насоса на зовнішній котел можливе за наступних умов:

1. Якщо температура навколишнього середовища нижча за встановлене значення.
2. Коефіцієнт COP нижчий за встановлене значення.

Такі варіанти дозволяють користувачеві змінювати умови переходу між різними джерелами теплоти, що зумовлено постійними змінами вартості різних енергоносіїв: природного газу, електроенергії тощо. Повернення роботи на тепловий насос відбувається при підвищенні температури навколишнього середовища, або при такій температурі, за якої відбулася зміна джерела тепlopостачання при роботі з аналізом COP.

Якщо відбувається перемикання по COP, контролер теплового насоса автоматично запам'ятовує температуру навколишнього середовища за якої відбулося перемикання, щоб потім за тієї ж температури відновити роботу.

Аварійне вимикання теплового насоса відбувається, коли:

- Протягом 15 секунд відсутній проток теплоносія при ввімкненому циркуляційному насосі.
- Витрата води зменшилася нижче за встановлене порогове значення.
- Виникла загроза замороження пластинчастого теплообмінника, що визначається за температурою теплоносія на виході з внутрішнього блоку під час роботи в режимі «холод» (параметр налаштовується; для води він повинен бути не менше, ніж $+5^{\circ}\text{C}$).
- Зафіксовано аварію розмороження зовнішнього блоку, що визначається по температурі теплоносія на вході під час роботи в режимі «розмороження», якщо вона є меншою, ніж встановлене значення (параметр налаштовується; для води повинен бути не менше, ніж $+20^{\circ}\text{C}$).

При несправності зовнішнього блоку замість теплового насоса в роботу вводиться проточний нагрівач або зовнішній котел.

Щоб уникнути частих аварійних вимикань теплового насоса, повне його відключення відбувається у випадку повтору аварій частіше, ніж тричі на годину. Виняток становлять аварії протoku теплоносія і зниження витрат менше необхідного значення. У цьому разі система штатного захисту виводить тепловий насос з роботи, а теплове навантаження мережі переносить на зовнішній котел.

Під час перемикання з теплового насоса на зовнішній котел відбувається безперервний моніторинг його роботи на предмет можливої аварійної зупинки за наступним алгоритмом:

1. Якщо температура води на виході менша встановленого значення і такі показники зберігаються більше, ніж 40 хвилин (час можна змінити), це свідчить про несправність котла. Після витримки встановленого періоду часу із постійним детектуванням заниженої температури теплоносія система управління миттєво переносить роботу на тепловий насос.

2. Якщо температура менша за критичне значення, що становить 25°C (параметр можна змінити), це свідчить про фактичну несправність котла. В цьому випадку система управління вводить в роботу тепловий насос негайно.

Якщо під час роботи зовнішнього котла виявлено його несправність, система управління переносить роботу на тепловий насос, а на дисплеї панелі управління з'являється відповідне повідомлення. Повторна спроба запуску котла відбувається через 6 годин (360 хвилин). Залишок часу до повторного старту котла відображається на екрані пульта управління теплового насоса. Затримку повторного вмикання котла можна відмінити вручну за допомогою вмикання/вимикання теплового насоса за допомогою пульта управління.

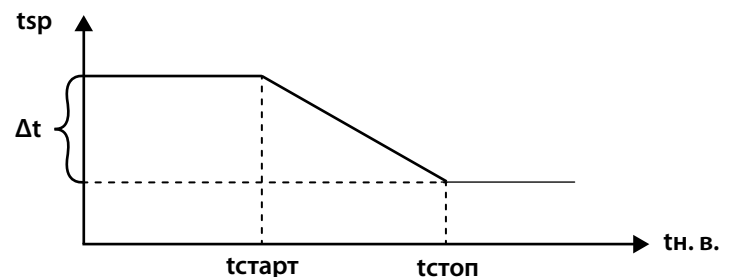
1.5 Способи управління температурою теплоносія

1.5.1 Температурний графік

В алгоритмі роботи системи автоматизації реалізована можливість автоматичної зміни бажаної температури теплоносія залежно від температури навколишнього середовища (температурний графік). Цю функцію можливо активувати у відповідному пункті головного меню. Вона враховує три основні параметри:

1. Початкову температуру навколишнього середовища (t старт).
2. Кінцеву температуру навколишнього середовища (t стоп).
3. Величину зміни (зменшення) бажаної температури теплоносія (Δt).

Для режиму «нагрів» графік зміни бажаної температури виглядатиме наступним чином:



Де, t_{sp} – встановлена бажана температура теплоносія у відповідності до робочого режиму.

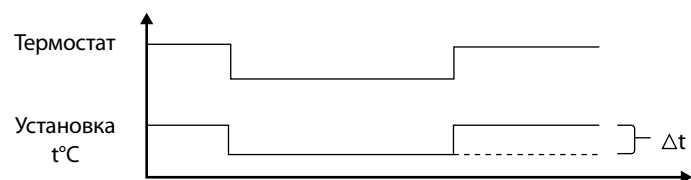
Наприклад, $t_{\text{старт}} = -10^{\circ}\text{C}$, $t_{\text{стоп}} = +10^{\circ}\text{C}$, $\Delta t = 7^{\circ}\text{C}$. Тоді за температури навколишнього середовища меншої, ніж -10°C , температура теплоносія відповідатиме заданій температурі. В діапазоні температур навколишнього середовища від -10°C до $+10^{\circ}\text{C}$ задана (бажана) температура лінійно зменшиться на 7°C , а за температури навколишнього середовища вищої, ніж $+10^{\circ}\text{C}$, температура теплоносія утримуватиметься на 7°C меншою від установленної бажаної.

В режимі «холод» графік зміни бажаної температури відрізняється від графіку в режимі «нагрів» точками $t_{\text{старт}}$ і $t_{\text{стоп}}$. Тобто, зменшення температури навколишнього середовища призведе до збільшення бажаної температури теплоносія.

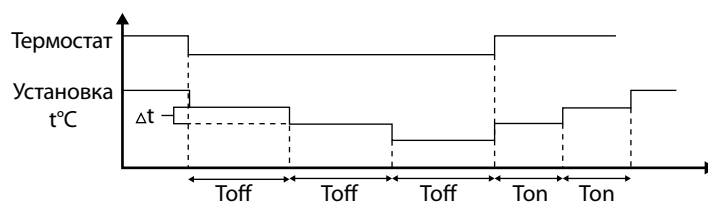
Встановлюйте найбільш сприятливу температуру. Це може запобігти надлишковій витраті електроенергії. Для спрощення експлуатації використовуйте автоматичний температурний графік.

1.5.2 Зовнішній термостат

Для зміни встановленої температури теплоносія можна використовувати будь-який кімнатний термостат (на вибір замовника). Під час максимально економної роботи теплового насоса сигнал термостата не вимикає тепловий насос, а змінює потрібну температуру теплоносія за кількома варіантами: одним заданим кроком, або кількома інтегральними кроками на вибір користувача. В умовах, коли тепловий насос знаходиться в режимі очікування, сигнал від термостату через контролер теплового насосу передається на зовнішній котел. Повне відключення теплового насоса технологічно неможливе через необхідність розмороження зовнішнього блока. Під час роботи термостата у ступінчастому режимі, або за умови відключення термостата, відбувається зміна (скидання) установки на задану величину кроку Δt (налаштовується). Робота такого термостата в режимі «нагрів» зображена на рисунку нижче. В режимі «холод» змінюється величина зменшення установки температури, тобто замість зменшення величини установки відбувається збільшення заданої температури на заданий крок.



Якщо в налаштуванні обрано інтегральний термостат, то під час вимкнення термостата відбувається зміна (скидання) заданої температури кроками (Δt) через рівні проміжки часу T_{off} , до того моменту, коли термостат знову стане активний, чи, коли буде досягнуто нижньої точки встановленої температури (для режиму «нагрів» вона становить 30°C). Під час активації термостата відбувається зворотний процес з інтервалом часу між кроками T_{on} для досягнення заданої температури чи повторного вимкнення термостата. Загалом інтервали часу T_{on} , T_{off} різні, їхні значення встановлюються окремо. Також, як і у вищезгаданому випадку з термостатом, в режимі «холод» змінюється знак зміни (скидання) установки.



1.6 Зональне регулювання

Під зональним управлінням слід розуміти незалежне регулювання температури теплоносія для 3-х окремих контурів (зон) максимум, умовно позначених буквами А, В, С. Кожна зона вимагає установки окремої плати ERM1501C20 які з'єднуються послідовно одна за одну шлейфом «кручена пара», в якості якого можна використовувати стандартний патч-корд (див. ел. схему підключень аналогічну включенню модуля А2). Датчик температури зони типу PT1000, підключається до контактів В1..G роз'єму CNR1, який регулює клапан зони (24В з керуючим входом 0 ... 10В) підключається до гнізда CNAO до контактів 24V, V0, G (живлення клапана, вихід 0 ... 10В, загальний провід) так само як і клапан MV3 гарячого старту на схемі. Порядок зон визначається адресою плати, яка встановлюється модульним перемикачем SWA на платі ось так:

- 1,2 ввімкнені, 3,4 вимкнені - це плата зони А
- 3 ввімкнений, 1,2,4 вимкнені - це плата зони В
- 1,3 ввімкнені, 2,4 вимкнені - це плата зони С

Потужність вбудованого блоку живлення теплового насоса підтримує сумарну потужність споживання приводів клапанів близько 6 Вт (3x2Вт). Якщо сумарна потужність клапанів значно перевищує цю потужність, слід застосовувати для клапанів окреме джерело живлення 24В. Регулювання температури зони проводиться завжди, навіть коли тепловий насос знаходиться в нерухомому режимі роботи. Регулюючі клапана автоматично реверсують, коли тепловий насос працює в режимі охолодження.

Управління зонами проводиться з окремого меню («Зональне управління») з пульта дистанційного управління, де окремо для кожної зони виставляється необхідна температура і проглядається статус зон (поточна температура і стан регулюючого клапана). Якщо зона недоступна через відсутність плати або обриву зв'язку з нею, поточна температура відображається як NA.

1.7 Блок дистанційного управління

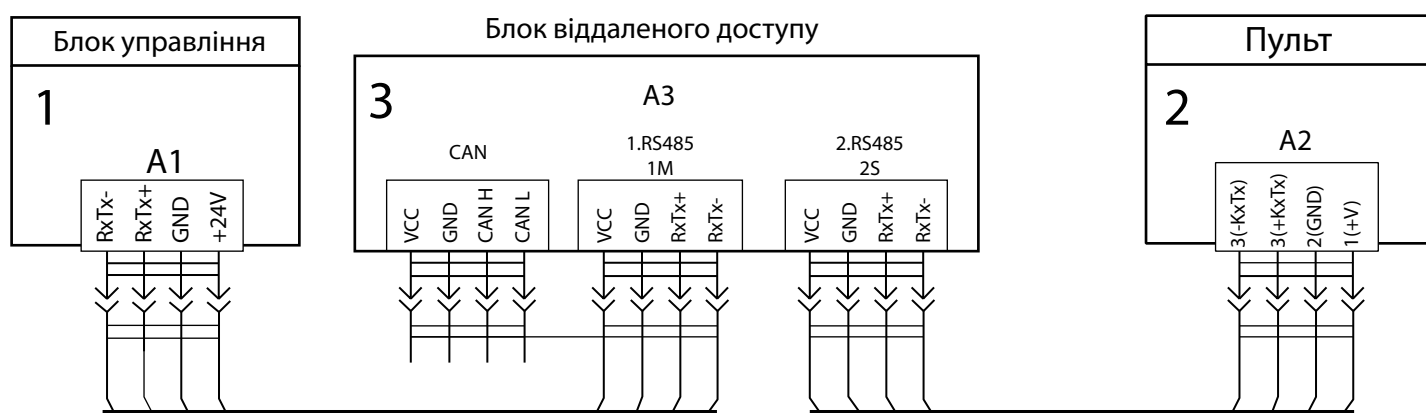
1.7.1 Загальні відомості

Блок дистанційного управління дозволяє здійснювати дистанційний моніторинг, контроль, а також діагностику аварій та режимів роботи теплового насоса. Блок не входить в стандартну комплектацію теплового насоса та потребує додаткового встановлення.

Блок дистанційного управління - це коробка з алюмінієвого сплаву розміром 135 x 100 x 50 (Д x Ш x В). На одній торцевій стороні розташовані роз'єми для підключення до пристрою (CAN, 1.RS485, 2.RS485), з іншого боку - роз'єм RG45 LAN для підключення до локальної мережі, роз'єм MICROSD для установки однойменної карти пам'яті і роз'єм RF LINK для підключення зовнішньої GSM антени. Перед установкою блоку необхідно зняти верхню кришку і встановити SIM карту GSM в призначене для неї місце. Перед установкою SIM карти попередньо з неї необхідно зняти налаштування введення PIN коду при включенні, наприклад, за допомогою будь-якого відповідного телефону (пристрій не може знати PIN коду карти). Бажано, але не обов'язково, встановити MicroSD карту пам'яті. Карта пам'яті використовується для запису всіх параметрів роботи пристрою для подальшого аналізу. Застосовувати карту великого об'єму немає необхідності (4Гб карти вистачає на зберігання історії за останні 5 років роботи пристрою).

Віддалений доступ включається в розрив існуючого з'єднання пульта дистанційного управління і пристрою. Віддалений доступ живиться від обслуговування пристрою і додаткових джерел живлення не потребує. До роз'єму RF LINK підключається GSM антена, яка входить в комплект. У пристрій вбудований апаратний захист від випадкової зміни параметрів.

Схема підключення до пристрою



1.7.2 Використання локальної мережі

В локальній мережі управління та моніторинг проводяться за допомогою вбудованого http сервера. Доступ до серверу налаштовується в окремому документі. Доступ є простим та зрозумілим. Всі параметри за назвою та по змісту точно співпадають з пультом управління. Для детального пояснення див. інструкцію для користувача.

1.7.3 Використання за допомогою мобільного телефону

Управління тепловим насосом можливо здійснювати також за допомогою мобільного телефона через SMS повідомлення. Всі SMS повідомлення розпочинаються з пароля (задається на етапі налаштування та може бути будь-яким 4-х значним числом). Пароль за замовчуванням (якщо він не змінювався на етапі налаштування) 1234. Після паролю через пробіл вводиться текст команди виключно латиницею.

Список SMS:

- 1234 stat - запит загального статусу.
- 1234 instat - запит статусу (параметрів) внутрішнього блоку.
- 1234 outstat - запит статусу (параметрів) зовнішнього блоку.
- 1234 alarms - запит поточного статусу тривоги.
- 1234 bal - запит рядка балансу по SIM карті.
- 1234 reset - запит скидання всіх наявних активних тривог в пристрої.
- 1234 on - команда на включення.
- 1234 off - команда на відключення.

1234 mode = xxxx - команда зміни режиму роботи, де xxx слово «cool» для режиму охолодження або «heat» для режиму нагріву.

1234 thsp = xxxx - команда зміни уставки (завдання) температури для режиму нагріву, де xxxx число необхідної температури наприклад 35 або 35.5 в градусах Цельсія.

1234 tcsp = xxxx - команда зміни уставки (завдання) температури для режиму охолодження, де xxxx число необхідної температури, наприклад 7 або 7.0 в градусах Цельсія.

У відповідь пристрій віддаленого доступу відправляє SMS-відповідь на електронний лист (якщо звичайно пароль збігається з заданим). При виникненні аварій в системі пристрій автоматично відправляє SMS повідомлення на задані номери телефонів. Так само пристрій автоматично відправляє повідомлення при скиданні активної тривоги!

2. Гідравлічне підключення

2.1 Вимоги до теплоносія

В тепловому насосі застосовується компактний пластинчастий теплообмінник чутливий до забруднень теплоносія. При підключенні до ефективного пристрою теплоносія слід обов'язково на вході в тепловий насос встановлювати сітчастий фільтр. Невиконання цієї умови несе потенційну небезпеку забруднення теплообмінника, як наслідок - нерівномірний розподіл потоків теплоносія в каналах теплообмінника і загроза розморожування останнього в режимі «холод» і в циклах розморожування зовнішнього

блоку при роботі на «тепло». З тих же міркувань, рекомендується робити хімічну чистку гідравлічного контуру теплового насоса не рідше, ніж раз на 4 роки (залежить від якості теплоносія). З тих же міркувань в програму роботи теплового насоса вбудовано автоматичне нагадування про необхідність проведення сервісного обслуговування (типовий інтервал 2 рази в рік при використанні режиму «холод» і 1 раз в рік в разі використання його в режимі тільки «тепло»).

2.2 Вимоги до об'єму циркуляційного теплоносія

Обсяг (масу) циркулюючого теплоносія розраховують наступним чином:

Мінімально необхідний обсяг води:

$$V_{\text{мін.}} = 16 * Q_{\text{ном.}}$$

Цей обсяг забезпечує дієздатність системи протягом 5 хвилин. Цей час є необхідним для нормального повернення масла в компресор, а також для забезпечення переохолодження теплоносія не нижче 19°C під час розморожування. Ця умова необхідна для безаварійного режиму роботи теплового насоса. Експлуатація системи з об'ємом води менше $V_{\text{мін}}$ забороняється.

Обсяг води нижче мінімального значення не гарантує безаварійну роботу системи під час розморожування.

У режимі розморожування зовнішнього блоку необхідно забезпечити запас по температурі теплоносія, що надходить в теплообмінник в процесі розморожування, для цього необхідний запас в 4 °C від мінімально необхідних 19 °C. Ця умова виконується, коли обсяг циркулюючої води становить:

$$V_{\text{норм.}} = 24 * Q_{\text{ном.}}$$

(в 24 разів більше номінальної потужності теплового насоса). Якщо ця умова не виконується, то в складі теплового насоса повинен бути проточний нагрівач. Застосування теплового насоса без проточного нагрівача з об'ємом води менш $V_{\text{норм.}}$ призведе до частих аварійних зупинок по збою розморожування!

2.3 Вимоги до витрати теплоносія

У таблиці нижче вказані рекомендовані витрати теплоносія для кожної моделі теплового насоса. При підборі циркуляційного насоса слід врахувати, що при зменшенні витрат теплоносія через теплообмінник теплового насоса погіршуються енергетичні показники теплового насоса, а при збільшенні - зменшується різниця між вхідною і вихідною температурою теплоносія, що призводить до погіршення точності вимірювання виробленого тепла (холоду) і енергетичних показників.

	SRC40	SRC50	SRC60	FDC71	FDC100	FDC125	FDC140
Q_{ном}	4,0 кВт	5,0 кВт	6,0 кВт	8,0 кВт	11,0 кВт	14,0 кВт	16,0 кВт
V _{мін} (л)	90	100	120	130	210	240	275
Q _{мін} (м ³ /год)	0,5	0,6	0,7	0,8	1,1	1,2	1,4
Q _{реком} (м ³ /год)	0,7	0,9	0,95	1,1	1,6	2,0	2,1

2.4 Інші умови

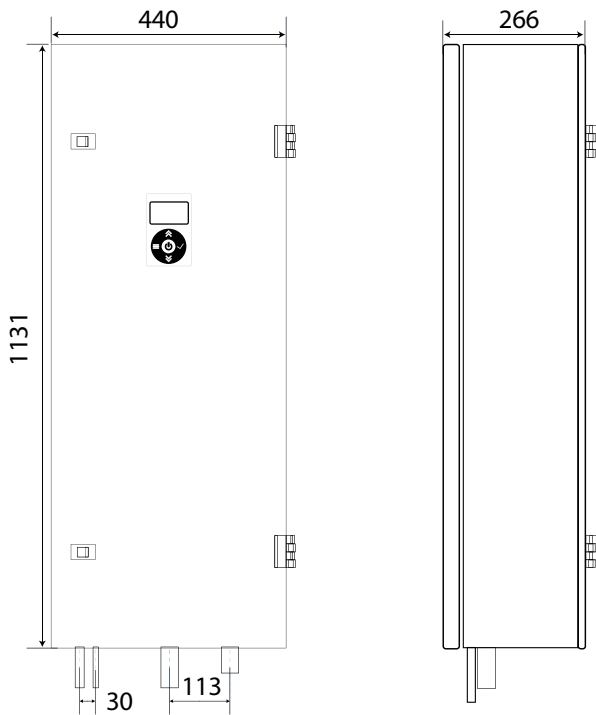
Установка клапана «гарячого старту» відбувається, якщо при експлуатації теплового насоса є необхідність:

- Холодного старту системи опалення (тобто, старт теплового насоса з низькою початковою температурою теплоносія і (або) низькою температурою опалювальних приміщень).
- Існує ймовірність запиту на теплову потужність, що перевищує можливості теплового насоса (підбір з розрахунком зовнішнього підмішування тепла, але за відсутності такого або пошкоджений зовнішнього котла і відсутності пошкодження нагрівача).
- При піковому споживанні тепла, що перевищує можливості теплового насоса (наприклад, при роботі на обігрів басейну).

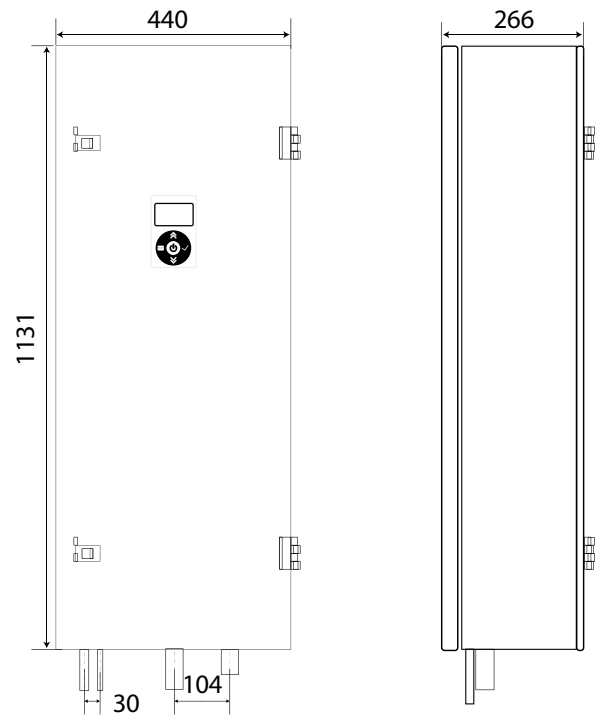
В цьому випадку необхідно обмежити тепловідбір і не допустити зниження температури теплоносія. Для цього необхідно обладнати гідравлічний контур накопичувальним баком об'ємом $V_{\text{норм}}$ і 3-х ходовим регулюючим підмішуючим клапаном «гарячого старту» (див. гідравлічну та електричну схеми нижче). Така схема сприяє швидкому акумулюванню тепла для безаварійного подальшого розморожування зовнішнього блоку і не допускає тривалу роботу теплового насоса з низькою температурою і тиском конденсації, що негативно позначається на енергоефективності та надійності роботи теплового насоса.

3. Внутрішній блок HPS3-7, HPS10-14

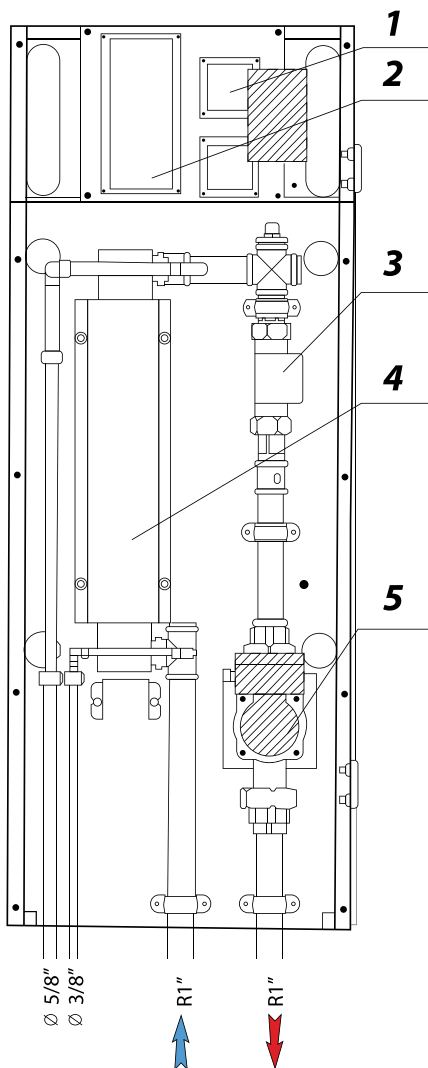
3.1 Технічні характеристики



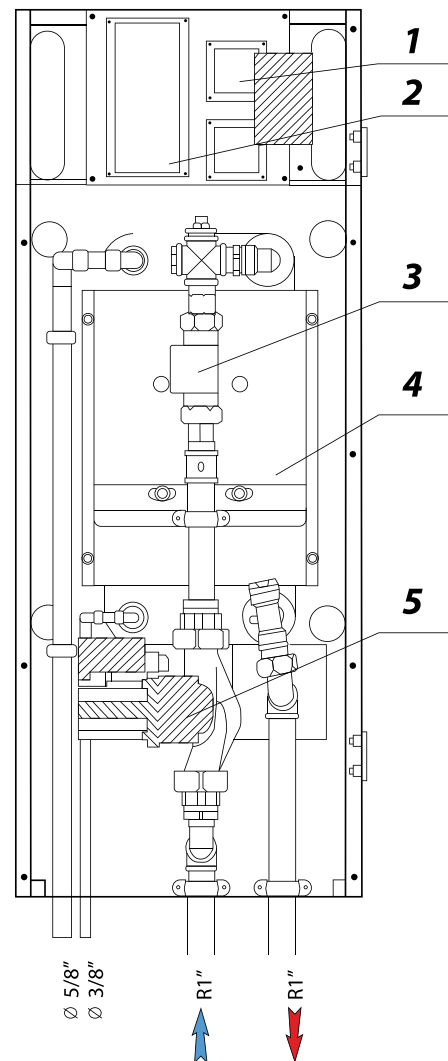
Внутрішній блок HPS3-7(Y)(W)



Внутрішній блок HPS10-14(Y)(W)



1. Плата теплообмінника.
2. Плата контролера.
3. Лічильник.
4. Теплообмінник.
5. Циркуляційний насос.



4. Таблиці потужностей зовнішніх блоків

4.1 Зовнішній блок SRC 40ZJX-S

Режим охолодження, °C								
Температура повітря, °C	Температура води, °C							
	5	7	9	11	13	15	17	19
11			3,38	3,56	3,56	3,75	3,95	4,15
13			3,46	3,65	3,65	3,85	4,05	4,26
15			3,54	3,74	3,74	3,95	4,15	4,36
17			3,62	3,83	3,83	4,04	4,26	4,47
19			3,69	3,91	3,91	4,15	4,41	4,67
21			3,81	3,99	3,99	4,26	4,56	4,87
23			3,85	4,04	4,04	4,30	4,59	4,88
25		3,73	3,89	4,08	4,08	4,34	4,61	4,89
27		3,76	3,93	4,13	4,13	4,36	4,60	
29		3,70	3,86	4,06	4,06	4,30	4,54	
31		3,64	3,80	4,00	4,00	4,24	4,48	
33	3,23	3,44	3,74	3,94	3,94	4,18	4,42	
35	3,28	3,44	3,68	3,88	3,88	4,12	4,36	
37	3,23	3,38	3,62	3,82	3,82	4,06	4,30	
39	3,17	3,32	3,56	3,76	3,76	4,00	4,23	
41	3,12	3,27	3,50	3,70	3,70	3,93	4,17	
43	3,06	3,21	3,44	3,64	3,64	3,87	4,10	

4.2 Зовнішній блок SRC 50ZJX-S

Режим охолодження, °C								
Температура повітря, °C	Температура води, °C							
	5	7	9	11	13	15	17	19
11			4,22	4,45	4,56	4,69	4,94	5,19
13			4,32	4,56	4,68	4,81	5,07	5,32
15			4,42	4,68	4,80	4,93	5,19	5,45
17			4,53	4,79	4,92	5,06	5,32	5,58
19			4,62	4,89	5,02	5,19	5,51	5,84
21			4,76	4,99	5,13	5,32	5,70	6,09
23			4,81	5,04	5,19	5,37	5,73	6,10
25		4,66	4,86	5,10	5,25	5,42	5,76	6,11
27		4,70	4,91	5,16	5,31	5,46	5,75	
29		4,62	4,83	5,08	5,23	5,38	5,68	
31		4,54	4,75	5,00	5,15	5,30	5,60	
33	4,04	4,31	4,67	4,93	5,08	5,23	5,53	
35	4,11	4,30	4,59	4,85	5,00	5,15	5,45	
37	4,04	4,23	4,52	4,77	4,92	5,07	5,37	
39	3,97	4,16	4,45	4,70	4,85	4,99	5,29	
41	3,90	4,09	4,38	4,62	4,77	4,92	5,21	
43	3,83	4,01	4,30	4,55	4,69	4,84	5,13	

Примітка :

- Ці дані показують середні показники. Залежно від системи управління, можуть бути діапазони, де функціонування не проводиться безперервно. Ці дані показують випадок, коли частота роботи компресора постійна. Потужності засновані на наступних умовах.
- Довжина трубопроводу холодоагенту відповідно: 7.5м
Перепад рівня нульовий.

Режим тепло, °C					
Темп. зовніш. повітря °C	Температура води, °C				
	35	40	45	50	55
-20					
-18					
-16					
-15	2,67	2,63	2,59	2,55	
-13	2,83	2,79	2,75	2,71	
-10	3,00	2,96	2,92	2,88	2,84
-8	3,17	3,13	3,09	3,05	3,01
-6	3,23	3,20	3,16	3,12	3,09
-4	3,29	3,26	3,23	3,20	3,17
-2	3,36	3,33	3,30	3,28	3,25
0	3,42	3,40	3,38	3,35	3,33
1	3,45	3,43	3,41	3,39	3,37
2	3,67	3,65	3,63	3,61	3,59
4	4,11	4,09	4,07	4,04	4,01
6	4,55	4,53	4,50	4,47	4,44
8	4,78	4,75	4,72	4,69	4,66
10	5,01	4,98	4,95	4,91	4,88
12	5,30	5,26	5,21	5,14	5,10
14	5,58	5,53	5,48	5,37	5,32
16	5,73	5,67	5,61	5,48	5,44

Режим тепло, °C					
Темп. зовніш. повітря °C	Температура води, °C				
	35	40	45	50	55
-20					
-18					
-16					
-15	3,20	3,15	3,11	3,05	
-13	3,40	3,35	3,31	3,26	
-10	3,60	3,55	3,51	3,46	3,41
-8	3,80	3,75	3,71	3,66	3,61
-6	3,88	3,83	3,79	3,75	3,71
-4	3,95	3,92	3,88	3,84	3,80
-2	4,03	4,00	3,97	3,93	3,90
0	4,10	4,08	4,05	4,03	4,00
1	4,14	4,12	4,10	4,07	4,05
2	4,41	4,38	4,36	4,33	4,30
4	4,94	4,91	4,88	4,85	4,82
6	5,46	5,43	5,40	5,37	5,33
8	5,74	5,70	5,67	5,63	5,59
10	6,02	5,98	5,94	5,89	5,85
12	6,36	6,31	6,25	6,17	6,12
14	6,70	6,64	6,57	6,44	6,39
16	6,87	6,80	6,73	6,58	6,52

4.3 Зовнішній блок SRC 60ZJX-S

Режим охолодження, °C								
Температура повітря, °C	Температура води, °C							
	5	7	9	11	13	15	17	19
11			4,73	4,98	5,11	5,25	5,53	5,81
13			4,84	5,11	5,24	5,39	5,67	5,96
15			4,95	5,24	5,38	5,52	5,82	6,11
17			5,07	5,37	5,51	5,66	5,96	6,25
19			5,17	5,48	5,63	5,81	6,17	6,54
21			5,33	5,59	5,74	5,96	6,39	6,82
23			5,39	5,65	5,81	6,01	6,42	6,83
25		5,22	5,44	5,71	5,88	6,07	6,45	6,84
27		5,27	5,50	5,78	5,94	6,11	6,44	
29		5,18	5,41	5,69	5,86	6,02	6,36	
31		5,09	5,32	5,60	5,77	5,94	6,27	
33	4,53	4,82	5,23	5,52	5,69	5,85	6,19	
35	4,60	4,81	5,15	5,43	5,60	5,77	6,10	
37	4,52	4,73	5,06	5,35	5,51	5,68	6,01	
39	4,44	4,65	4,98	5,26	5,43	5,59	5,92	
41	4,37	4,58	4,90	5,18	5,34	5,51	5,83	
43	4,29	4,50	4,82	5,10	5,26	5,42	5,74	

4.4 Зовнішній блок FDC 71VNX

Режим охолодження, °C								
Температура повітря, °C	Температура води, °C							
	5	7	9	11	13	15	17	19
11			4,87	6,02	6,59	6,79	7,19	7,59
13			5,33	6,32	6,82	7,03	7,45	7,88
15			5,79	6,63	7,05	7,27	7,71	8,16
17			6,26	6,94	7,27	7,51	7,97	8,44
19			6,59	7,16	7,44	7,68	8,15	8,63
21			6,93	7,38	7,60	7,84	8,33	8,82
23			6,91	7,35	7,57	7,81	8,30	8,78
25		6,46	6,89	7,32	7,54	7,78	8,26	8,74
27		6,45	6,87	7,30	7,52	7,74	8,18	
29		6,34	6,75	7,19	7,41	7,64	8,09	
31		6,23	6,64	7,08	7,31	7,54	7,99	
33	5,77	6,05	6,53	6,97	7,20	7,44	7,90	
35	5,67	5,95	6,42	6,86	7,1	7,34	7,81	
37	5,58	5,85	6,31	6,72	6,95	7,18	7,64	
39	5,49	5,76	6,20	6,59	6,81	7,03	7,46	
41	5,39	5,67	6,09	6,45	6,66	6,87	7,29	
43	5,30	5,57	5,97	6,31	6,51	6,71	7,12	

Примітка :

- (1) Ці дані показують середні показники.
Залежно від системи управління, можуть бути діапазони, де функціонування не проводиться безперервно.
Ці дані показують випадок, коли частота роботи компресора постійна.
Потужності засновані на наступних умовах.
- (2) Довжина трубопроводу холодоагенту відповідно: 7.5м
Перепад рівня нульовий.

Режим тепло, °C					
Темп. зовніш. повітря °C	Температура води, °C				
	35	40	45	50	55
-20					
-18					
-16					
-15					
-13	3,97	3,91	3,85	3,79	
-10	4,22	4,16	4,10	4,04	3,98
-8	4,47	4,41	4,35	4,29	4,23
-6	4,72	4,65	4,60	4,54	4,48
-4	4,81	4,76	4,70	4,65	4,60
-2	4,90	4,86	4,81	4,77	4,72
0	5,09	5,06	5,03	4,99	4,96
1	5,14	5,11	5,08	5,05	5,02
2	5,47	5,44	5,41	5,37	5,34
4	6,12	6,09	6,05	6,01	5,98
6	6,78	6,74	6,70	6,66	6,61
8	7,12	7,08	7,03	6,98	6,94
10	7,47	7,41	7,36	7,31	7,26
12	7,89	7,82	7,76	7,65	7,59
14	8,31	8,23	8,15	7,99	7,93
16	8,53	8,44	8,35	8,16	8,09

Режим тепло, °C					
Темп. зовніш. повітря °C	Температура води, °C				
	35	40	45	50	55
-20	3,95	3,93	3,91		
-18	4,18	4,16	4,14		
-16	4,42	4,39	4,37		
-15	4,68	4,65	4,63	4,60	
-13	4,94	4,91	4,88	4,85	
-10	5,20	5,17	5,14	5,11	5,08
-8	5,46	5,43	5,40	5,36	5,33
-6	5,59	5,55	5,52	5,48	5,44
-4	5,71	5,68	5,64	5,60	5,56
-2	5,84	5,80	5,76	5,72	5,67
0	5,97	5,92	5,88	5,83	5,79
1	6,03	5,98	5,94	5,89	5,85
2	6,45	6,40	6,35	6,30	6,25
4	7,29	7,23	7,18	7,12	7,06
6	8,13	8,06	8,00	7,93	7,87
8	8,42	8,36	8,29	8,23	8,16
10	8,72	8,65	8,59	8,52	8,46
12	9,20	9,13	9,06	9,00	8,92
14	9,69	9,61	9,53	9,47	9,39
16	9,93	9,85	9,77	9,71	9,62

4.5 Зовнішній блок FDC 100VNX

Режим охолодження, °C								
Температура повітря, °C	Температура води, °C							
	5	7	9	11	13	15	17	19
11			8,33	8,84	9,10	9,38	9,94	10,50
13			8,63	9,17	9,43	9,73	10,32	10,92
15			8,93	9,49	9,77	10,09	10,71	11,34
17			9,23	9,82	10,11	10,44	11,10	11,75
19			9,44	10,04	10,34	10,68	11,35	12,01
21			9,64	10,26	10,57	10,91	11,59	12,28
23			9,64	10,28	10,59	10,94	11,63	12,32
25		8,95	9,64	10,30	10,62	10,97	11,66	12,36
27		8,91	9,64	10,33	10,64	10,96	11,59	
29		8,84	9,51	10,16	10,48	10,80	11,45	
31		8,76	9,37	10,00	10,32	10,65	11,30	
33	8,21	8,58	9,23	9,83	10,16	10,49	11,15	
35	7,77	8,31	9,09	9,66	10,00	10,34	11,01	
37	7,68	8,18	8,92	9,49	9,81	10,13	10,77	
39	7,58	8,04	8,76	9,31	9,62	9,93	10,54	
41	7,49	7,91	8,59	9,14	9,43	9,73	10,31	
43	7,40	7,78	8,42	8,96	9,24	9,52	10,08	

4.6 Зовнішній блок FDC 100VSX

Режим охолодження, °C								
Температура повітря, °C	Температура води, °C							
	5	7	9	11	13	15	17	19
11			8,3	8,8	9,1	9,4	9,9	10,5
13			8,6	9,2	9,4	9,7	10,3	10,9
15			8,9	9,5	9,8	10,1	10,7	11,3
17			9,2	9,8	10,1	10,4	11,1	11,8
19			9,4	10,0	10,3	10,7	11,4	12,0
21			9,6	10,3	10,6	10,9	11,6	12,3
23			9,6	10,3	10,6	10,9	11,6	12,3
25		9,0	9,6	10,3	10,6	11,0	11,7	12,4
27		8,9	9,6	10,3	10,6	11,0	11,6	
29		8,8	9,5	10,2	10,5	10,8	11,5	
31		8,8	9,4	10,0	10,3	10,7	11,3	
33	8,2	8,6	9,2	9,8	10,2	10,5	11,2	
35	7,8	8,3	9,1	9,7	10,0	10,3	11,0	
37	7,7	8,2	8,9	9,5	9,8	10,1	10,8	
39	7,6	8,0	8,8	9,3	9,6	9,9	10,5	
41	7,5	7,9	8,6	9,1	9,4	9,7	10,3	
43	7,4	7,8	8,4	9,0	9,2	9,5	10,1	

Примітка :

- (1) Ці дані показують середні показники.
Залежно від системи управління, можуть бути діапазони, де функціонування не проводиться безперервно.
Ці дані показують випадок, коли частота роботи компресора постійна.
- (2) Потужності засновані на наступних умовах.
Довжина трубопроводу холодоагенту відповідно: 7.5м
Перепад рівня нульовий.

Режим тепло, °C					
Темп. зовніш. повітря °C	Температура води, °C				
	35	40	45	50	55
-20	7,30	7,24	7,18		
-18	7,74	7,68	7,62		
-16	8,18	8,12	8,05		
-15	8,54	8,47	8,40	8,38	
-13	8,89	8,47	8,40	8,38	
-10	9,25	9,17	9,10	9,08	8,95
-8	9,60	9,53	9,45	9,38	9,30
-6	10,00	9,92	9,84	9,76	9,68
-4	10,39	10,31	10,23	10,14	10,06
-2	10,79	10,70	10,62	10,53	10,44
0	11,18	11,09	11,01	10,91	10,82
1	11,38	11,29	11,20	11,10	11,01
2	11,38	11,29	11,20	11,10	11,01
4	11,38	11,29	11,20	11,11	11,01
6	11,37	11,29	11,20	11,58	11,48
8	11,85	11,76	11,67	12,05	11,95
10	12,32	12,23	12,15	12,68	12,72
12	12,97	12,88	12,78	12,68	12,72
14	13,62	13,52	13,41	13,32	13,49
16	13,95	13,84	13,72	13,63	13,87

Режим тепло, °C					
Темп. зовніш. повітря °C	Температура води, °C				
	35	40	45	50	55
-20	11,3	11,2	11,1		
-18	11,3	11,3	11,2		
-16	11,4	11,3	11,2		
-15	11,4	11,3	11,2	11,1	
-13	11,4	11,3	11,2	11,1	
-10	11,4	11,3	11,2	11,1	11,0
-8	11,4	11,3	11,2	11,1	11,0
-6	11,4	11,3	11,2	11,1	11,0
-4	11,4	11,3	11,2	11,1	11,0
-2	11,4	11,3	11,2	11,1	11,0
0	11,4	11,3	11,2	11,1	11,0
1	11,4	11,3	11,2	11,1	11,0
2	11,4	11,3	11,2	11,1	11,0
4	11,4	11,3	11,2	11,1	11,0
6	11,4	11,3	11,2	11,1	11,0
8	11,9	11,8	11,7	11,6	11,5
10	12,3	12,2	12,2	12,1	12,0
12	13,0	12,9	12,8	12,7	12,8
14	13,6	13,5	13,4	13,3	13,5
16	14,0	13,8	13,7	13,6	13,9

4.7 Зовнішній блок FDC 125VNХ

Режим охолодження, °C								
Температура повітря, °C	Температура води, °C							
	5	7	9	11	13	15	17	19
11			10,4	11,1	11,4	11,7	12,4	13,1
13			10,8	11,5	11,8	12,2	12,9	13,7
15			11,2	11,9	12,2	12,6	13,4	14,2
17			11,5	12,3	12,6	13,1	13,9	14,7
19			11,8	12,6	12,9	13,3	14,2	15,0
21			12,1	12,8	13,2	13,6	14,5	15,3
23			12,1	12,9	13,2	13,7	14,5	15,4
25		11,2	12,1	12,9	13,3	13,7	14,6	15,5
27		11,1	12,1	12,9	13,3	13,7	14,5	
29		11,1	11,9	12,7	13,1	13,5	14,3	
31		11,0	11,7	12,5	12,9	13,3	14,1	
33	10,3	10,7	11,5	12,3	12,7	13,1	13,9	
35	9,7	10,4	11,4	12,1	12,5	12,9	13,8	
37	9,6	10,2	11,2	11,9	12,3	12,7	13,5	
39	9,5	10,1	10,9	11,6	12,0	12,4	13,2	
41	9,4	9,9	10,7	11,4	11,8	12,2	12,9	
43	9,3	9,7	10,5	11,2	11,6	11,9	12,6	

4.8 Зовнішній блок FDC 125VSX

Режим охолодження, °C								
Температура повітря, °C	Температура води, °C							
	5	7	9	11	13	15	17	19
11			10,4	11,1	11,4	11,7	12,4	13,1
13			10,8	11,5	11,8	12,2	12,9	13,7
15			11,2	11,9	12,2	12,6	13,4	14,2
17			11,5	12,3	12,6	13,1	13,9	14,7
19			11,8	12,6	12,9	13,3	14,2	15,0
21			12,1	12,8	13,2	13,6	14,5	15,3
23			12,1	12,9	13,2	13,7	14,5	15,4
25		11,2	12,1	12,9	13,3	13,7	14,6	15,5
27		11,1	12,1	12,9	13,3	13,7	14,5	
29		11,1	11,9	12,7	13,1	13,5	14,3	
31		11,0	11,7	12,5	12,9	13,3	14,1	
33	10,3	10,7	11,5	12,3	12,7	13,1	13,9	
35	9,7	10,4	11,4	12,1	12,5	12,9	13,8	
37	9,6	10,2	11,2	11,9	12,3	12,7	13,5	
39	9,5	10,1	10,9	11,6	12,0	12,4	13,2	
41	9,4	9,9	10,7	11,4	11,8	12,2	12,9	
43	9,3	9,7	10,5	11,2	11,6	11,9	12,6	

Примітка :

- (1) Ці дані показують середні показники.
Залежно від системи управління, можуть бути діапазони, де функціонування не проводиться безперервно.
Ці дані показують випадок, коли частота роботи компресора постійна.
- (2) Потужності засновані на наступних умовах.
Довжина трубопроводу холодоагенту відповідно: 7.5м
Перепад рівня нульовий.

Режим тепло, °C					
Темп. зовніш. повітря °C	Температура води, °C				
	35	40	45	50	55
-20	9,1	9,1	9,0		
-18	9,7	9,6	9,5		
-16	10,2	10,2	10,1	10,0	
-15	10,7	10,6	10,5	10,4	
-13	11,1	11,0	10,9	10,9	
-10	11,6	11,5	11,4	11,3	11,2
-8	12,0	11,9	11,8	11,7	11,6
-6	12,5	12,4	12,3	12,2	12,1
-4	13,0	12,9	12,8	12,7	12,6
-2	13,5	13,4	13,3	13,2	13,1
0	14,0	13,9	13,8	13,6	13,5
1	14,2	14,1	14,0	13,9	13,8
2	14,2	14,1	14,0	13,9	13,8
4	14,2	14,1	14,0	13,9	13,8
6	14,2	14,1	14,0	13,9	13,8
8	14,8	14,7	14,6	14,5	14,4
10	15,4	15,3	15,2	15,1	14,9
12	16,2	16,1	16,0	15,9	15,9
14	17,0	16,9	16,8	16,7	16,9
16	17,4	17,3	17,2	17,0	17,3

Режим тепло, °C					
Темп. зовніш. повітря °C	Температура води, °C				
	35	40	45	50	55
-20	14,1	14,0	13,9		
-18	14,2	14,1	13,9		
-16	14,2	14,1	14,0	13,9	
-15	14,2	14,1	14,0	13,9	
-13	14,2	14,1	14,0	13,9	
-10	14,2	14,1	14,0	13,9	13,8
-8	14,2	14,1	14,0	13,9	13,8
-6	14,2	14,1	14,0	13,9	13,8
-4	14,2	14,1	14,0	13,9	13,8
-2	14,2	14,1	14,0	13,9	13,8
0	14,2	14,1	14,0	13,9	13,8
1	14,2	14,1	14,0	13,9	13,8
2	14,2	14,1	14,0	13,9	13,8
4	14,2	14,1	14,0	13,9	13,8
6	14,2	14,1	14,0	13,9	13,8
8	14,8	14,7	14,6	14,5	14,4
10	15,4	15,3	15,2	15,1	14,9
12	16,2	16,1	16,0	15,9	15,9
14	17,0	16,9	16,8	16,7	16,9
16	17,4	17,3	17,2	17,0	17,3

4.9 Зовнішній блок FDC 140VNX

Режим охолодження, °C								
Температура повітря, °C	Температура води, °C							
	5	7	9	11	13	15	17	19
11			11,7	12,4	12,7	13,1	13,9	14,7
13			12,1	12,8	13,2	13,6	14,5	15,3
15			12,5	13,3	13,7	14,1	15,0	15,9
17			12,9	13,8	14,2	14,6	15,5	16,5
19			13,2	14,1	14,5	15,0	15,9	16,8
21			13,5	14,4	14,8	15,3	16,2	17,2
23			13,5	14,4	14,8	15,3	16,3	17,3
25		12,5	13,5	14,4	14,9	15,4	16,3	17,3
27		12,5	13,5	14,5	14,9	15,3	16,2	
29		12,4	13,3	14,2	14,7	15,1	16,0	
31		12,3	13,1	14,0	14,5	14,9	15,8	
33	11,5	12,0	12,9	13,8	14,2	14,7	15,6	
35	10,9	11,6	12,7	13,5	14,0	14,5	15,4	
37	10,8	11,5	12,5	13,3	13,7	14,2	15,1	
39	10,6	11,3	12,3	13,0	13,5	13,9	14,8	
41	10,5	11,1	12,0	12,8	13,2	13,6	14,4	
43	10,4	10,9	11,8	12,6	12,9	13,3	14,1	

4.10 Зовнішній блок FDC 140VSX

Режим охолодження, °C								
Температура повітря, °C	Температура води, °C							
	5	7	9	11	13	15	17	19
11			11,7	12,4	12,7	13,1	13,9	14,7
13			12,1	12,8	13,2	13,6	14,5	15,3
15			12,5	13,3	13,7	14,1	15,0	15,9
17			12,9	13,8	14,2	14,6	15,5	16,5
19			13,2	14,1	14,5	15,0	15,9	16,8
21			13,5	14,4	14,8	15,3	16,2	17,2
23		12	13,5	14,4	14,8	15,3	16,3	17,3
25		12,5	13,5	14,4	14,9	15,4	16,3	17,3
27		12,5	13,5	14,5	14,9	15,3	16,2	
29		12,4	13,3	14,2	14,7	15,1	16,0	
31		12,3	13,1	14,0	14,5	14,9	15,8	
33	11,5	12,0	12,9	13,8	14,2	14,7	15,6	
35	10,9	11,6	12,7	13,5	14,0	14,5	15,4	
37	10,8	11,5	12,5	13,3	13,7	14,2	15,1	
39	10,6	11,3	12,3	13,0	13,5	13,9	14,8	
41	10,5	11,1	12,0	12,8	13,2	13,6	14,4	
43	10,4	10,9	11,8	12,6	12,9	13,3	14,1	

Режим тепло, °C					
Темп. зовніш. повітря °C	Температура води, °C				
	35	40	45	50	55
-20	10,4	10,3	10,3		
-18	11,1	11,0	10,9		
-16	11,7	11,6	11,5	11,4	
-15	12,2	12,1	12,0	11,9	
-13	12,7	12,6	12,5	12,4	
-10	13,2	13,1	13,0	12,9	12,8
-8	13,7	13,6	13,5	13,4	13,3
-6	14,3	14,2	14,1	13,9	13,8
-4	14,8	14,7	14,6	14,5	14,4
-2	15,4	15,3	15,2	15,0	14,9
0	16,0	15,9	15,7	15,6	15,5
1	16,3	16,1	16,0	15,9	15,7
2	16,3	16,1	16,0	15,9	15,7
4	16,3	16,1	16,0	15,9	15,7
6	16,3	16,1	16,0	15,9	15,7
8	16,9	16,8	16,7	16,5	16,4
10	17,6	17,5	17,4	17,2	17,1
12	18,5	18,4	18,3	18,1	18,2
14	19,5	19,3	19,2	19,0	19,3
16	19,9	19,8	19,6	19,5	19,8

Режим тепло, °C					
Темп. зовніш. повітря °C	Температура води, °C				
	35	40	45	50	55
-20	16,1	16,0	15,9		
-18	16,2	16,1	15,9		
-16	16,3	16,1	16,0	15,9	
-15	16,3	16,1	16,0	15,9	
-13	16,3	16,1	16,0	15,9	
-10	16,3	16,1	16,0	15,9	15,7
-8	16,3	16,1	16,0	15,9	15,7
-6	16,3	16,1	16,0	15,9	15,7
-4	16,3	16,1	16,0	15,9	15,7
-2	16,3	16,1	16,0	15,9	15,7
0	16,3	16,1	16,0	15,9	15,7
1	16,4	16,1	16,0	15,9	15,7
2	16,3	16,1	16,0	15,9	15,7
4	16,3	16,1	16,0	15,9	15,7
6	16,3	16,1	16,0	15,9	15,7
8	16,9	16,8	16,7	16,5	16,4
10	17,6	17,5	17,4	17,2	17,1
12	18,5	18,4	18,3	18,1	18,2
14	19,5	19,3	19,2	19,0	19,3
16	19,9	19,8	19,6	19,5	19,8

Примітка :

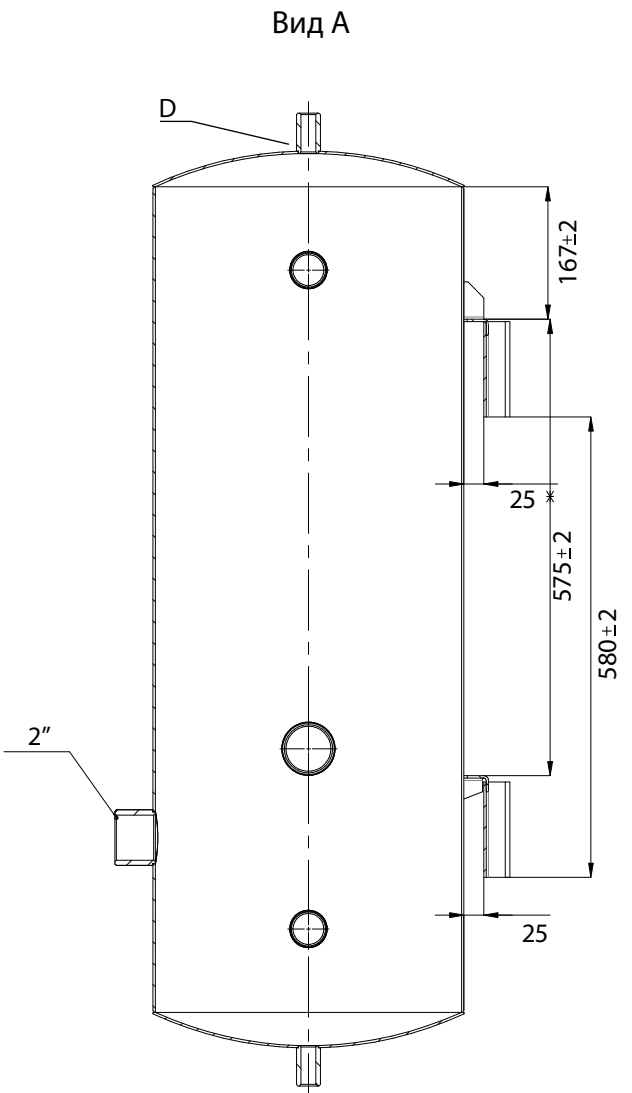
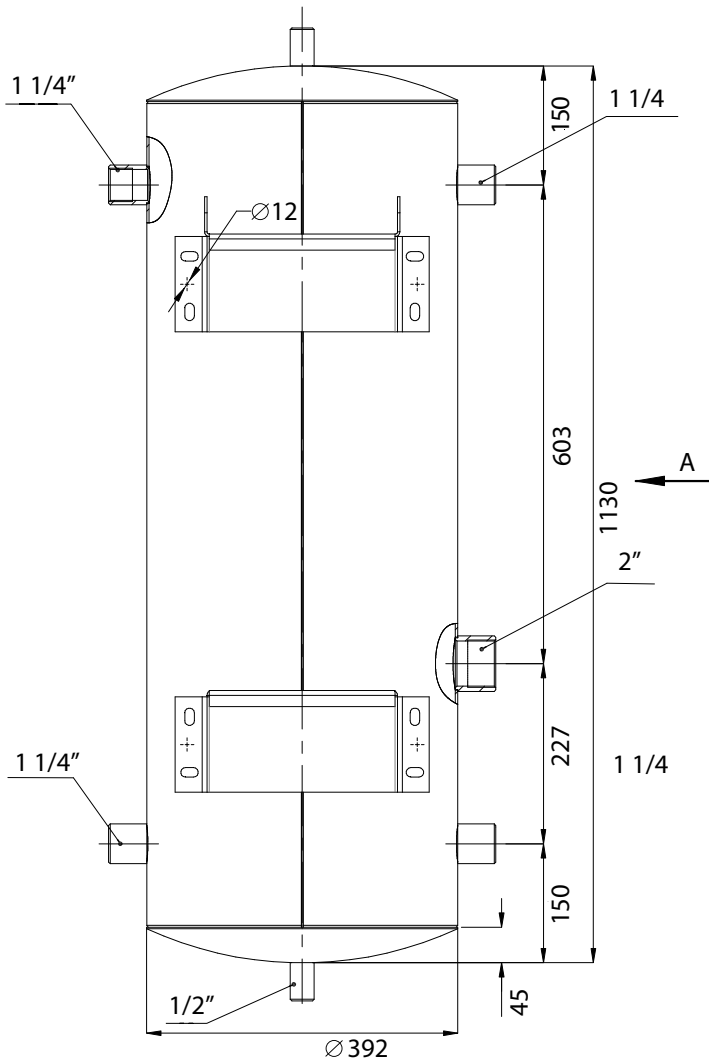
- (1) Ці дані показують середні показники.
Залежно від системи управління, можуть бути діапазони, де функціонування не проводиться безперервно.
Ці дані показують випадок, коли частота роботи компресора постійна.
- (2) Потужності засновані на наступних умовах.
Довжина трубопроводу холодоагенту відповідно: 7.5м
Перепад рівня нульовий.

5. Буферна ємність HA120/10-14

5.1 Загальні дані

Буферна ємність (теплоакумулятор) накопичує і передає теплову енергію в систему опалення. Вона призначена для компенсації теплової потреби теплового насоса HeatGuard під час нагріву теплообмінника зовнішнього блоку (розморозки). Буферна ємність - це бак з 2-а парами патрубків 1 1/4" для підключення теплового насоса HeatGuard та системи опалення та приготування гарячої води. Для компенсації пікових навантажень на передній частині передбачено можливість монтажу електричних водонагрівачів, при потребі є можливість перенести електричні водонагрівачі на бокову частину буферної ємності.

5.3 Габарити



5.2 Розміщення та монтаж

Буферна ємність (теплоакумулятор) встановлюється в теплих приміщеннях. Після монтажу слід перевірити якість монтажу різьбових з'єднань на наявність нещільності.

6. Методика розрахунку теплового насоса

6.1 Опис теорії розрахунку

Для розрахунку теплового насоса треба розрахувати теплопродуктивність системи опалення. Основні витрати тепла йдуть через стіни, дах, підлогу, істотні витрати тепла можуть припадати на вентиляцію. Теплові витрати в основному залежать від:

- Різниці температур в будинку та на вулиці (чим різниця більша, тим витрати більші);
- Теплозахисних властивостей стін, вікон, даху, підлоги – усіх захисних конструкцій.

Огороджувальні конструкції є перешкодою для витоку тепла, тому їх теплозахисні властивості оцінюють величиною, що називається опором теплопередачі. Опір теплопередачі показує, яка кількість тепла піде через квадратний метр огорожувальної конструкції при заданому перепаді температур. Можна сказати і навпаки, який перепад температур виникне при проходженні визначеної кількості тепла через квадратний метр огорожень.

$$R = \Delta T / q$$

де:

q - це кількість тепла, яку втрачає квадратний метр огорожувальної поверхні. Її вимірюють у Вт на квадратний метр (Вт / м. кв.);

ΔT - це різниця між температурою на вулиці і в кімнаті (° C);

R - це опір теплопередачі (°C / Вт / м²). У довідковій літературі наводяться значення цієї величини для різних матеріалів.

Точний розрахунок опалення приміщення - це складне інженерне завдання, яке вимагає певної кваліфікації та наявності спеціальних знань. Саме тому його найчастіше доручають фахівцям. Однак, як і в деяких інших випадках, існують більш прості способи, які дають приблизну оцінку величини необхідної теплової енергії і можуть бути виконані самостійно за спрощеними методиками.

6.2 Розрахунок теплонавантажень

Цей алгоритм дозволяє взяти до уваги висоту стель, рівень комфорту в зоні опалення, а також, дуже приблизно, врахувати особливості самої будівлі.

Визначення тепловитрат будівлі через огорожувальні конструкції

$$Q = k * S * \Delta T$$

де:

Q - тепловитрати будівлі, (ккал / год)

S - загальна площа огорожувальної конструкції, м²;

ΔT - максимальний перепад між температурою повітря ззовні і всередині приміщення в зимовий час, ° C;

k - узагальнений коефіцієнт теплопередачі.

Саме за допомогою коефіцієнта k в розрахунок і закладаються конструктивні особливості будівлі. Цей коефіцієнт враховує так званий розрахунковий показник компактності

Розрахункові тепловитрати приміщень житлового будинку обчислюють за рівнянням теплового балансу:

$$\sum Q_{\text{тп}} = Q_0 + \sum Q_{\text{д}} + Q_{\text{н}} - Q_6$$

де:

Q₀ - основні витрати теплоти через огорожувальні конструкції будівлі, Вт.

Основні тепловитрати обумовлені різницею температур зовнішнього і внутрішнього повітря і залежать від коефіцієнта теплопередачі огорожі, а також від площі огорожувальної конструкції.

Q_д - додаткові витрати теплоти через огорожувальні конструкції будівлі, Вт. Додаткові тепловитрати визначаються орієнтацією огорожі по сторонах світу, витратами теплоти на нагрівання холодного повітря, що надходить при короткочасному відкриванні зовнішніх входів (не обладнаних повітряно-тепловими завісами), а також враховують висоту приміщення, наявність в приміщенні двох і більше зовнішніх стін, наявність внизу неопалюваного приміщення і ін.

Q_н - додаткові витрати теплоти на інфільтрацію, Вт. У житлових і громадських будівлях інфільтрація відбувається, головним чином через вікна, балконні двері, світлові ліхтарі, зовнішні і внутрішні двері, стики стінових панелей та ін.

Q₆ - побутові тепловиділення, Вт. Ця складова враховує регулярні побутові теплонадходження в приміщення від технологічного обладнання, комунікацій, матеріалів, тіла людини та інших джерел. Наприклад, для кімнат і кухонь житлових будинків побутові тепловиділення приймають рівними 21 Вт на 1 м² площі/підлоги.

будівлі, який визначається як відношення суми всіх площ внутрішніх поверхонь огорожувальних конструкцій до сумарного опалювального об'єму будівлі (м²/м³).

k = 3 ... 4 - будівля з дощок (приблизно відповідає R = 0.25 ~ 0.35 м² °C / Вт);

k = 2 ... 3 - стінки з цегли в один шар (приблизно відповідає R = 0.35 ~ 0.5 м² °C / Вт);

k = 1 ... 2 - стіна з цегли в два шари (приблизно відповідає R = 0.5 ~ 1.0 м² °C / Вт);

k = 0,4 ... 0,6 - добре утеплена будівля (R ≥ 2,0 м² °C/Вт)

Приклад розрахунку:

Для будівлі 10м * 15м * 2,7м загальна площа огорожувальних конструкцій дорівнює

$$S = 2 * (10 * 15 * 2 + 10 * 2,7 + 15 * 2,7) = 585 \text{ м}^2;$$

Тепловитрати добре утепленої будівлі з (k = 0,5) складуть:

$$Q = 0,4 * 585 * (20 - (-24)) = 10296 \text{ Вт} = 10,3 \text{ кВт}$$

Визначення тепловитрат будівлі від вентиляції

Вентиляція призначена для заміни забрудненого повітря в приміщенні на чисте. Витрати тепла на вентиляцію визначаються за формулою:

$$Q_V = V_n \cdot \lambda \cdot \rho \cdot C_p (T_{вн} - T_{нар})$$

де:

V_n - зовнішній об'єм будівлі, m^3 , визначається за будівельними даними;

λ - нормована кратність обміну повітря в житлових приміщеннях 1 ~ 1,5

ρ - щільність повітря = 1,2 кг / m^3

C_p - теплоємність повітря = 1 кДж / m^3 , °C

$T_{вн}$ - середня температура повітря всередині будівлі, °C

$T_{нар}$ - розрахункова температура зовнішнього повітря, °C.

$$Q_{вмин} = 405 \cdot 1 \cdot 1,2 \cdot 1 \cdot (20 - (+10)) = 4860 \text{ кДж/ч} = 1,35 \text{ кВт}$$

$$Q_{вмакс} = 405 \cdot 1 \cdot 1,2 \cdot 1 \cdot (20 - (-24)) = 21384 \text{ кДж/ч} = 5,94 \text{ кВт}$$

Склавши результати, отримуємо необхідну продуктивність джерела тепла для опалення.

$$\Sigma Q = Q + Q_V = 10,3 + 5,94 = 16,24 \text{ кВт}$$

6.3 Вибір теплового насоса

При виборі теплового насосу потрібно враховувати наступні фактори:

1. Максимальне теплове навантаження.
2. Розрахункова температура системи опалення.

Це пов'язано з тим, що ефективна робота теплового насоса описується температурними межами теплоносія від +30 до +45 °C. Таким чином тепловий насос слід вибирати виходячи з необхідної теплової потужності приміщення при температурі теплоносія в режимі ефективної роботи теплового насоса +45 °C.

Визначаємо мінімальне і максимальне теплове навантаження:

$$Q = k \cdot S \cdot \Delta T + Q_V$$

$$Q_{мін} = 0,5 \cdot 585 \cdot (20 - (+10)) + 1,35 = 3,69 \text{ кВт}$$

$$Q_{макс} = 0,5 \cdot 585 \cdot (20 - (-24)) + 5,94 = 16,24 \text{ кВт}$$

Будуємо лінію процесу

На графіку температур відкладаємо точки 1 (+10; +30) і точка 2 (-24; +70). Цим точкам відповідають мінімальна і максимальна теплове навантаження $Q_{мін}$ і $Q_{макс}$. Будуємо

лінію 1-2, що характеризує залежність необхідного тепла від температури навколишнього повітря та температури теплоносія.

Знаходимо точку бівалентності

Для цього температуру теплоносія 45 проектуємо на лінію теплової потужності 1-2 і отримуємо точку 3. Цій точці відповідає значення необхідної кількості тепла і температури теплоносія та навколишнього середовища.

Для системи опалення +70 °C:

$$L_1 = 100 \text{ мм;}$$

$$L_2 = 37 \text{ мм;}$$

$$Q_3 = ((Q_2 - Q_1) / L_1) \cdot L_2 = ((16,24 - 3,69) / 100) \cdot 37 = 4,64 \text{ кВт}$$

З таблиць потужностей теплових насосів вибираємо необхідний тепловий насос з урахуванням запасу $K = 1.15$

$$Q_{тн} = Q_3 \cdot K = 4,64 \cdot 1,15 = 5,33 \text{ кВт}$$

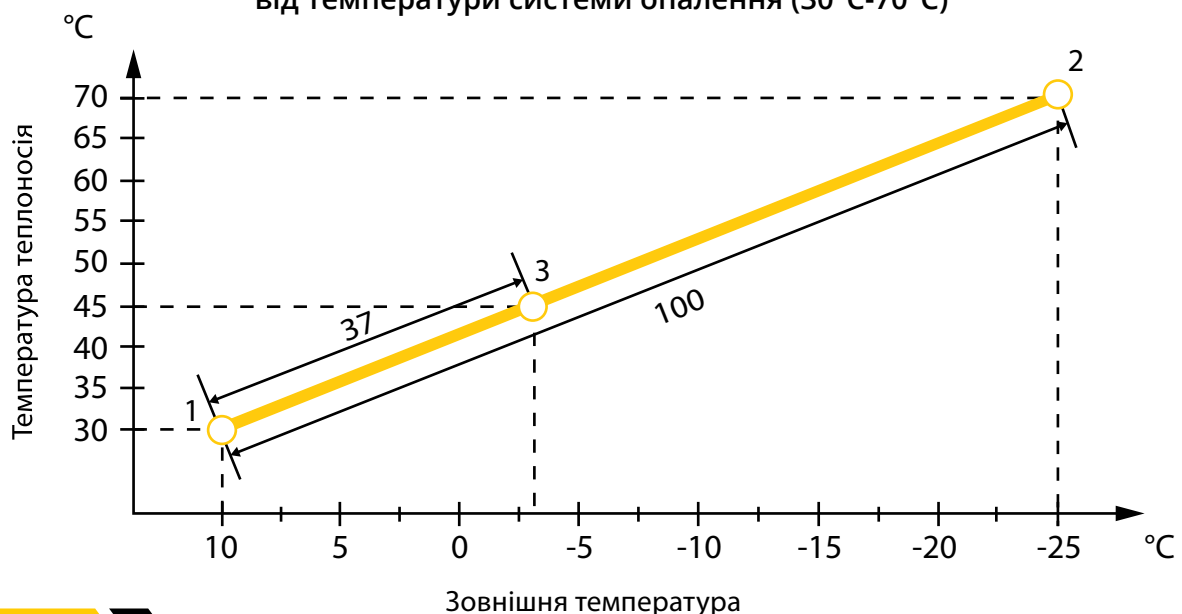
Цим умовам відповідає зовнішній блок FDC 71VNX:

$$T_{тепл.} = +45 \text{ °C}$$

$$T_{пов.} = -3 \text{ °C}$$

$$Q_{тн} = 5,7 \text{ кВт}$$

Графік вибору теплового насосу HeatGuard в залежності від температури системи опалення (30°C-70°C)



Для системи опалення +60 °C

L1=100 мм;

L2=51мм;

$Q_3 = (Q_2 - Q_1) / L_1 * L_2 = ((16,24 - 3,69) / 100) * 51 = 6,4$ кВт

З таблиць потужностей теплових насосів вибираємо необхідний тепловий насос з урахуванням запасу $K = 1.15$

$$Q_{TH} = Q_3 * K = 6,4 * 1,15 = 7,36 \text{ кВт}$$

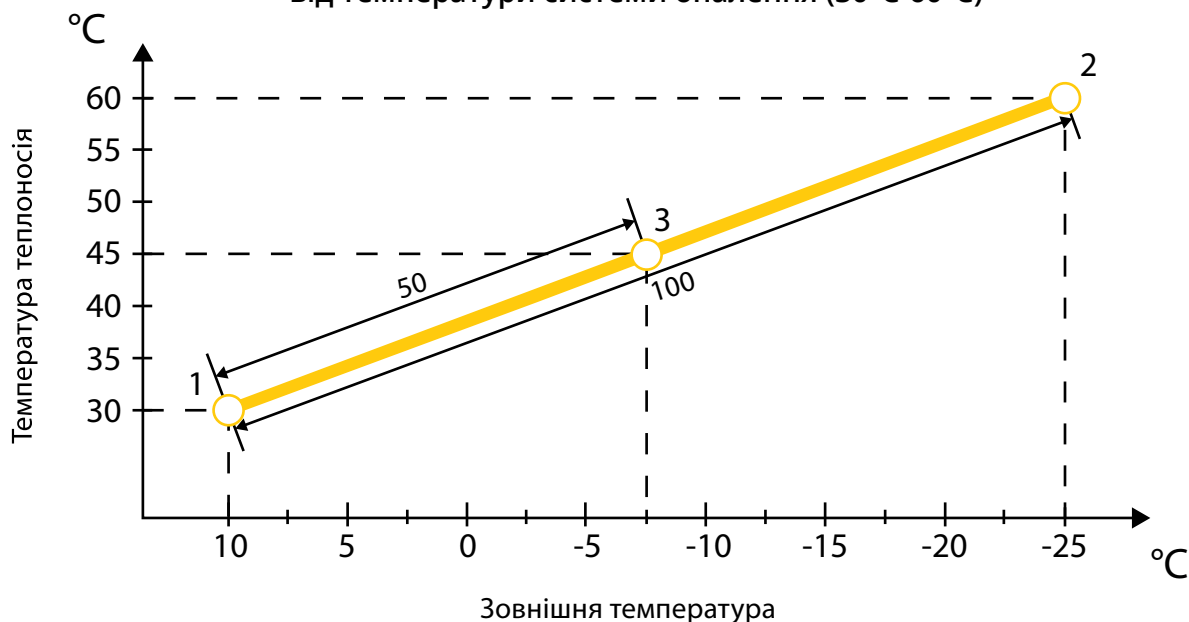
Цим умовам відповідає зовнішній блок **FDC100VNX:**

Ттепл. = +45 °C

Тпов=-7 °C

$Q_{TH} = 9,65$ кВт

Графік вибору теплового насосу HeatGuard в залежності від температури системи опалення (30°C-60°C)



Для системи опалення +50 °C

L1=100 мм;

L2=74мм;

$Q_3 = (Q_2 - Q_1) / L_1 * L_2 = ((16,24 - 3,69) / 100) * 74 = 9,3$ кВт

З таблиць потужностей теплових насосів вибираємо необхідний тепловий насос з урахуванням запасу $K = 1.15$

$$Q_{TH} = Q_3 * K = 9,3 * 1,15 = 10,7$$

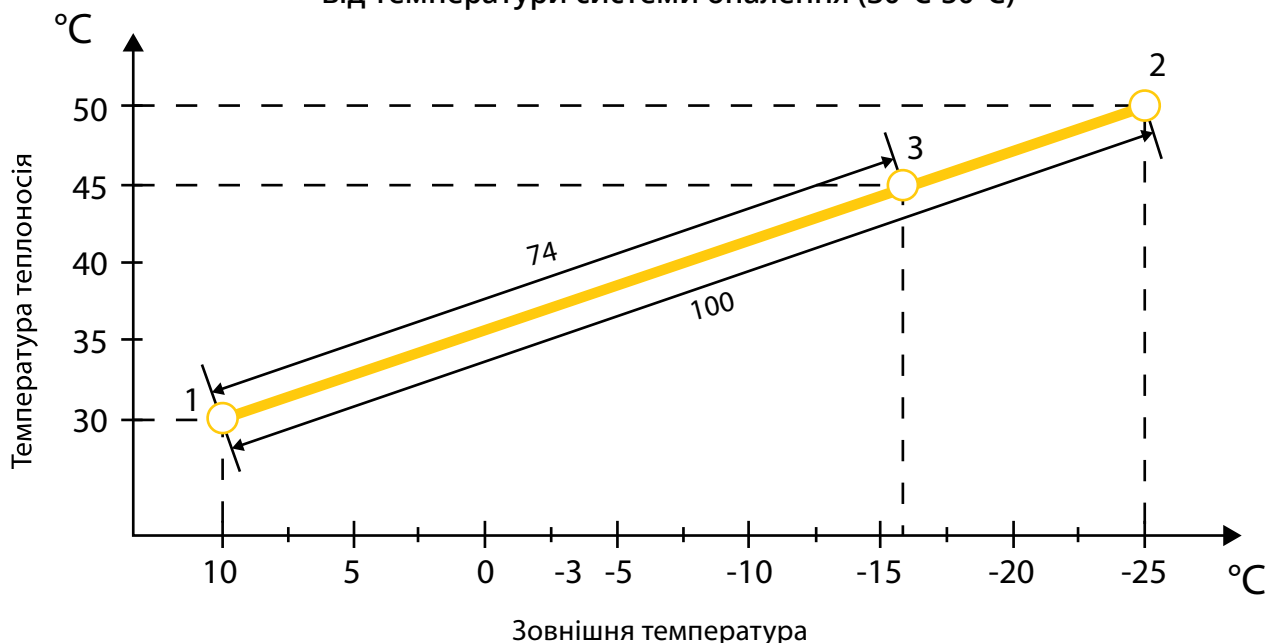
Цим умовам відповідає зовнішній блок **FDC125VSX:**

Ттепл. = +45 °C

Тпов=-16 °C

$Q_{TH} = 10,5$ кВт

Графік вибору теплового насосу HeatGuard в залежності від температури системи опалення (30°C-50°C)



7. Гідравлічні схеми котелень з тепловими насосами HeatGuard Mitsubishi

В комбінованих системах опалення теплових насосів з традиційними котлами можливі два режими роботи: бівалентно-спільний та бівалентно-послідовний.

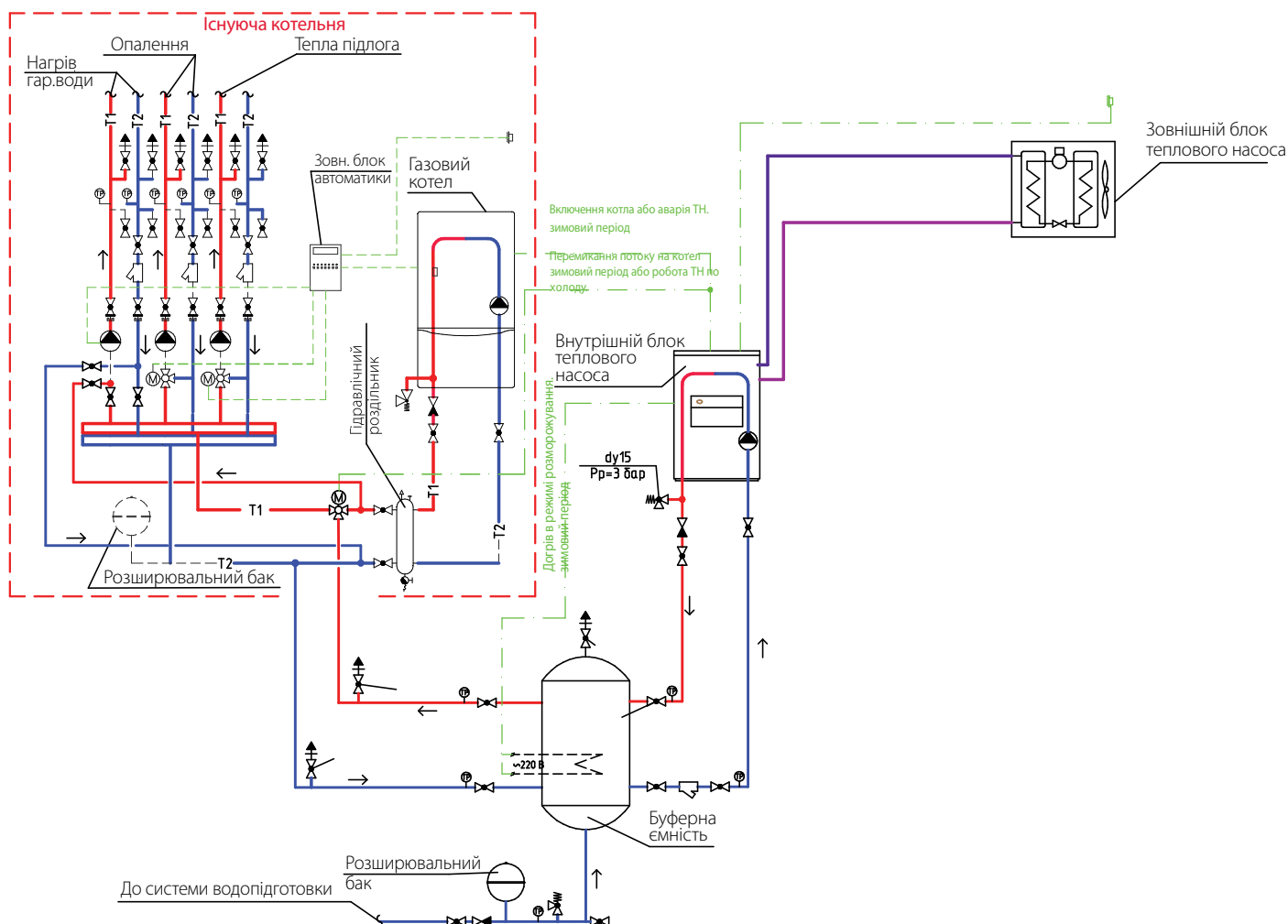
Бівалентно-спільний режим

означає, що загальна потреба в тепловій енергії забезпечується тепловим насосом і традиційним водонагрівачим котлом. Водонагрівачий котел використовується як допоміжне джерело тепла.

Управління всією системою здійснюється за допомогою контролера теплового насоса, в залежності від температури зовнішнього повітря, або за розкладом. Традиційний водонагрівачий котел підключається до контактів теплового насосу та до власних контактів кімнатного термостату. До того часу, коли теплової потужності теплового насосу вистачає для забезпечення необхідної кількості тепла, традиційний водонагрівачий котел знаходиться в режимі очікування. Коли потужності ТН не вистачає, або при заданій температурі навколишнього повітря, тепловий насос дає сигнал на вмикання водонагрівачого котла.

Нижче приведені гідравлічні схеми комбінованих систем опалення з тепловим насосом та традиційним котлом для різних режимів роботи.

7.1 Схема підключення теплового насоса HeatGuard до існуючої системи опалення з газовим котлом з бівалентно-послідовним режимом роботи



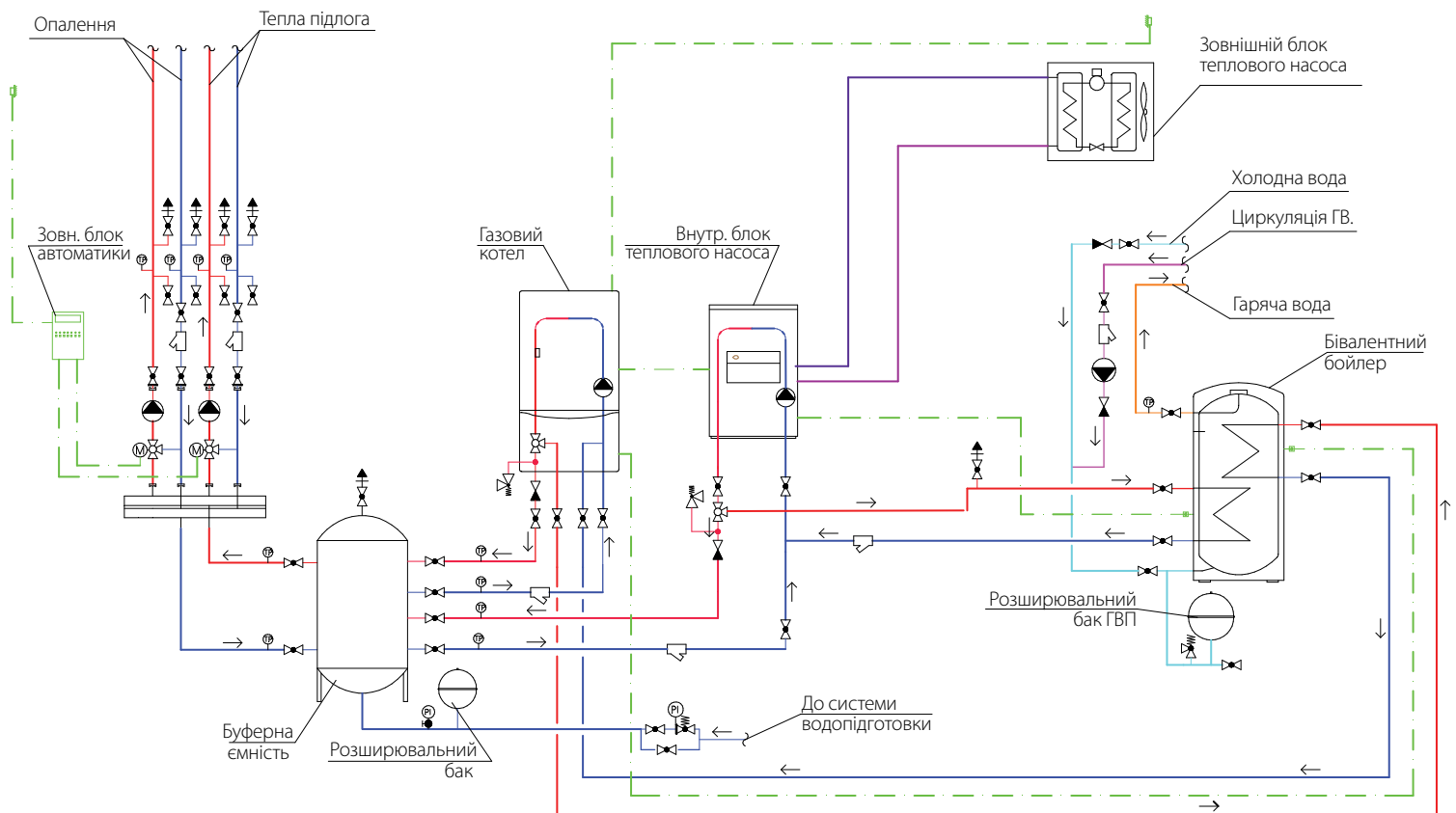
Той в свою чергу налаштовується на автономну роботу з урахуванням температури системи опалення. У типових схемах бівалентно-спільних систем вважається, що тепловий насос забезпечує від 50 до 70% потреб об'єкта в теплі. Сумарна тривалість роботи насосів протягом опалювального періоду становить від 75 до 92%.

Бівалентно-послідовний режим

передбачає, що тепловий насос постачає контури опалення теплом до певної температури зовнішнього повітря (точки бівалентності). Після того, як температура зовнішнього повітря опуститься нижче за це значення, тепловий насос відключається, і водонагрівачий котел покриває 100% потребу в теплі. Така схема добре підходить для існуючих систем радіаторного опалення.

Дану систему можна використовувати в існуючих приватних будинках з радіаторним опаленням, розрахованих на високу температуру теплоносія. За допомогою такої схеми можливо зменшити платежі за опалення в 1,5-2 рази. Управління системою виконується з пульта теплового насоса, а також за допомогою налаштування власних параметрів газового або електричного котла. Режим роботи при такій схемі - бівалентно-послідовний.

7.2 Схема підключення теплового насоса HeatGuard з газовим котлом з бівалентно-спільним/бівалентно-послідовним режимом роботи



Дана схема добре підходить для новобудов з низькотемпературною системою опалення та є найбільш енергоефективною.

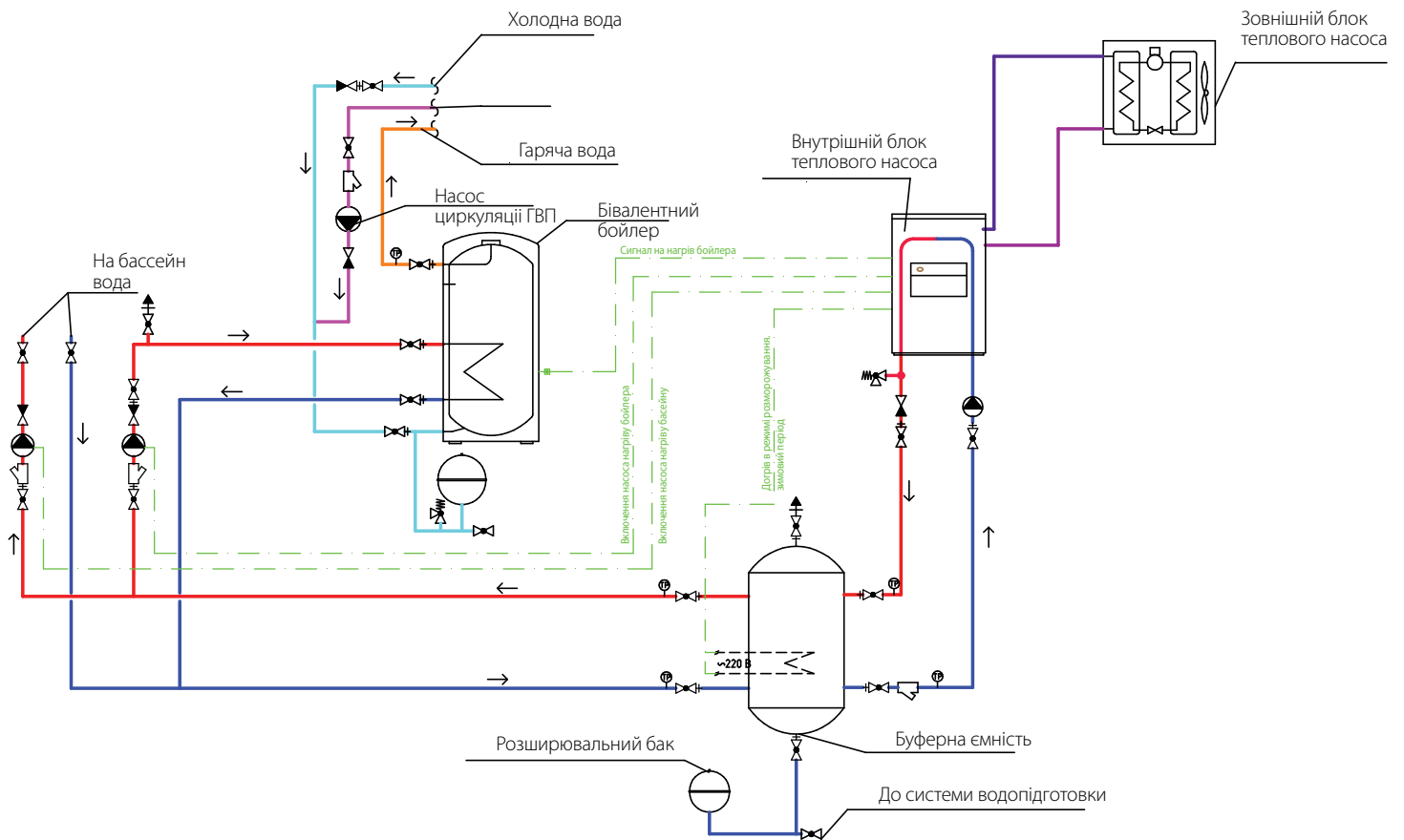
Сигнал про потребу в теплі надходить до регулятора теплового насоса від датчиків температури теплоносія в буферній ємності. Якщо температура теплоносія у верхній частині буферної ємності, яка вимірюється датчиком температури, нижче необхідного значення, встановленого на регуляторі теплового насоса HeatGuard, то включається тепловий насос. Якщо температура теплоносія у верхній частині буферної ємності, вимірюваний датчик 1, не досягне протягом часу, встановленого на регуляторі теплового насоса встановленого значення, то включиться водонагрівальний котел. Для цього регулятор теплового насоса через «сухий контакт» активізує регулятор котла.

Бівалентно-спільний режим експлуатації теплового насоса і котла застосовується для збільшення теплової потужності установки, має обмеження для максимальної температури подачі теплоносія - 55 °С. Тому потрібно правильно встановити опалювальні графіки на регуляторі водонагрівального котла.

Буферна ємність в даній схемі є гідравлічним розділювачем між системою споживачів та системою джерел тепла.

Підігрів води системи ГВП може здійснюватися тепловим насосом, газовим котлом та електричними ТЕНами за бажанням. В даній схемі застосовується система теплового насоса та газового котла з бойлером непрямого нагріву з 2-ма теплообмінниками. Треба пам'ятати, що для такої системи потрібно, щоб газовий котел мав функцію роботи на бойлер ГВП та датчик температури бойлера. Тепловий насос переключає за допомогою 3-х ходового клапану роботу на контур теплообмінника бойлера в залежності від налаштувань. За допомогою контролера теплового насоса можливо задати пріоритет роботи на ГВП або опалення, а також роботу за розкладом. За допомогою регулятора газового котла є можливість періодично виконувати антибактеріальну обробку бойлера, підвищуючи температуру вище 70 °С.

7.3 Схема підключення теплового насоса HeatGuard для підігріву басейну та ГВП



Ця схема добре підходить для готельних комплексів та великих житлових будинків, де є необхідність підігріву басейну та підготовки гарячої води. В даній схемі можливо налаштування роботи теплового насоса в режимі обігріву басейну або ГВП за пріоритетом або за розкладом. Найвищі показники енергоефективності ця система має в теплий період року. Показники енергоефективності COP при правильному підборі теплового насоса та теплообмінного обладнання можуть досягати 7-9.



Наші контакти:



м. Дніпро, Україна



+380 (97) 353 04 31
+380 (50) 214 38 84



mail@werme.com.ua