



RAFTEC
the main element of your system

**SERIES
SAFE**

KL01, KL02, KL03, KL04, KL05, KL06

UA

Зворотній клапан

RU

Обратный клапан



UA

ТЕХНІЧНИЙ ПАСПОРТ ВИРОБУ

RU

ТЕХНИЧЕСКИЙ ПАСПОРТ ИЗДЕЛИЯ



Germany Quality & Standart



ТЕХНІЧНИЙ ПАСПОРТ ВИРОБУ

Клапан зворотній з латунною серцевиною

1. Призначення і область застосування

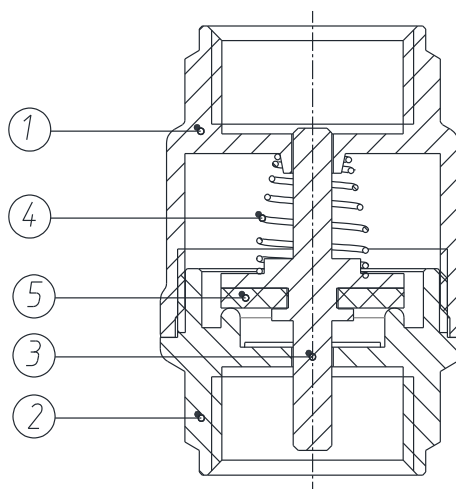
Клапан зворотний пружинний призначений для установки на гідравлічних і пневматичних трубопровідних мережах і пропуску середовища, тільки в одному напрямку (напрямок вказано стрілкою на корпусі). В якості робочого середовища може використовуватись стиснене повітря, холодна і гаряча вода, а також інші рідини, не агресивні до матеріалів клапана.

2. Технічні характеристики

№	Характеристика	Значення		
		1/2"	3/4"	1"
1	Приєднувальна різьба	Трубна дюймова		
2	Номінальний тиск, P _y (PN), бар	40	40	40
3	Мінімальний робочий тиск, бар	0,05		
4	Температура робочого середовища, °C	от -20 до 90°C		
5	Середній повний термін служби, років	15		

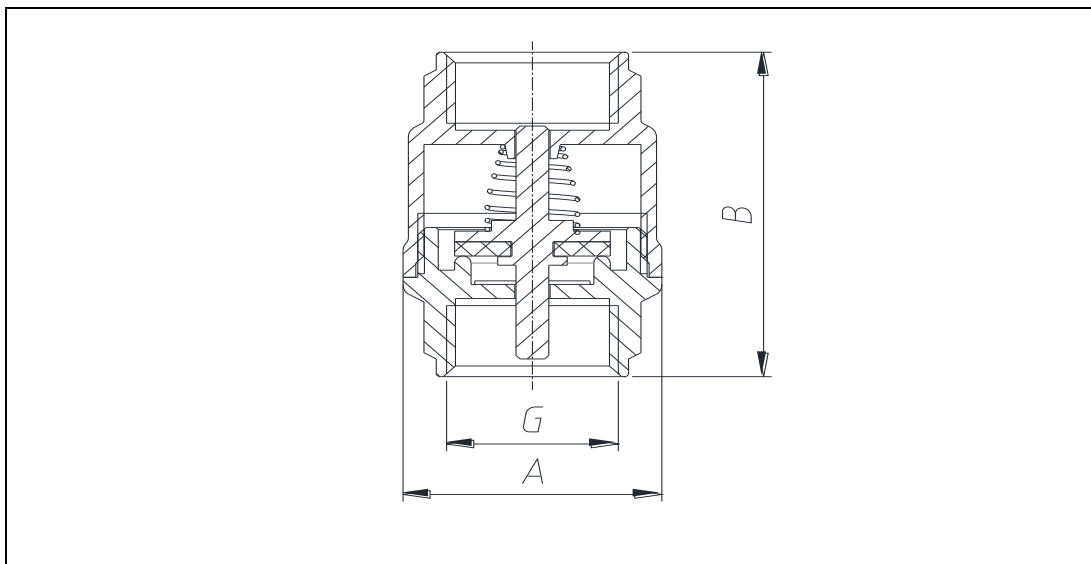
3. Конструкція та матеріали

Клапан складається з складеного латунного корпусу 1 і 2, в якому розташований рухливий шток, що складається з латунного штока 3, верхній і нижній тарілок 3, між якими поміщений ущільнювач 5. Повернення штока в сідло забезпечується пружиною 4. Середовища, що транспортується за рахунок свого надлишкового тиску, долає опір штока, що знаходиться під навантаження пружини, і проходить через клапан, втрачаючи частину тиску. При вирівнюванні надлишкових тисків середовищ до і після клапана, а також в разі, коли тиск середовища після клапана більше, ніж тиск до клапану, пружина повертає тарілки штока в сідло, перешкоджаючи зворотному руху потоку.



№	Найменування елемента	Матеріал	Марка матеріалу за нормами
1	Полукорпус	Гаряче пресована латунь нікельована	LC59-3 / CW614N
2	Полукорпус малий	Гаряче пресована латунь нікельована	LC59-3 / CW614N
3	Шток з тарілкою	Гаряче пресована латунь нікельована	LC59-3 / CW614N
4	Поворотна пружина	Нержавіюча сталь	AISI 316
5	Прокладка	Етилен-пропілен-діен-мономер	EPDM

4. Номенклатура і габаритні розміри



Зворотній клапан ВР-ВР

Розмір	Артикул	G	A, мм.	B, мм.	Вага, гр.
1/2"	KL01	1/2"	31	45	101
3/4"	KL02	3/4"	37	47	127
1"	KL03	1"	46	57	232

5. Вказівки з монтажу

1. Монтаж може виконувати фахівець або спеціалізована організація.
2. Монтаж з'єднувачів слід проводити відповідно до вимог СП 73.13330.2012 «Внутрішні санітарно-технічні системи».
3. Клапан може встановлюватися як в горизонтальному, так і у вертикальному положенні, а стрілка на корпусі повинна співпадати з напрямом потоку переміщуваного середовища.
4. Клапан не повинен відчувати навантажень від трубопроводу (вигин, стиск, розтяг, кручення, перекося, вібрація, несоосність патрубків, нерівномірність затяжки кріплення).
5. При необхідності повинні бути передбачені опори або компенсатори, які знижують навантаження на клапан від трубопроводу.
6. Несосоосність з'єднуються трубопроводів не повинна перевищувати 3 мм при довжині до 1 м + 1 мм на кожний наступний метр.
7. Після монтажу вузли системи повинні бути випробувані на герметичність гідравлічним або пневматичним способом.
8. В якості ущільнювача для різьбових з'єднань слід застосовувати стрічку ФУМ (фторопластовий ущільнювач), полиамідна нитка з силіконом, льон зі спеціальними пастами, а також інші матеріали ущільнювачів, що забезпечують герметичність з'єднань.
8. При монтажі зворотніх клапанів не допускається перевищувати крутний момент, зазначені в таблиці:

Умовний прохід в дюймах	1/2"	3/4"	1"	1 1/4"	1 1/2"	2"
Крутний момент, Нм	35	45	65	90	130	160

6. Вказівки по експлуатації та технічного обслуговування

1. Зворотні клапани повинні експлуатуватися за умов, зазначених в таблицях зазначених в розділі №2 «технічні характеристики».
2. Монтаж зворотного клапана повинен виконуватися виконайте кроки з розділу №5 «вказівки по монтажу».

7. Умови зберігання і транспортування

1. Зворотні клапани повинні зберігатися в упаковці підприємства - виробника за умовами зберігання 3 по ГОСТ 15150-69.
2. Транспортування кранів має виконуватися відповідно до вимог 5 по ГОСТ 15150-69.

8. Утилізація

1. Утилізація виробу (переплавлення, поховання, перепродаж) в порядку, встановленому Законом України від 1992 року № 50, ст. 678, (в редакції N 2556 - III (2556-14) від 21.06.2001, N 48, ст..252 "Про охорону атмосферного повітря" (зі змінами від 14 07. 2016), від 1998 року № 36- 37, 242 "Про відходи" (зі змінами від 09.04.2015), від 1991 року № 41, ст.546 "Про охорону навколишнього середовища" (зі змінами від 04.10.2016), а також іншими нормами, актами, правилами, розпорядженням і т.п.

9. Гарантійні зобов'язання

1. Виробник гарантує відповідність виробів вимогам безпеки, за умови дотримання споживачем правил використання, транспортування, зберігання, монтажу та експлуатації.
2. Гарантія поширюється на всі дефекти, що виникли з вини заводу виробника.
3. Гарантія не поширюється на дефекти, що виникли у випадках:
 - порушення паспортних режимів транспортування, зберігання, монтажу, експлуатації та обслуговування виробу;
 - неправильного транспортування і вантажно-розвантажувальних робіт;
 - наявності слідів впливу речовин, агресивних до матеріалів виробу;
 - наявність пошкоджень, викликаних пожежею, стихією, форс-мажорними обставинами;
 - наявність пошкоджень, викликаних неправильними діями споживача;
 - наявності слідів стороннього втручання в конструкцію виробу.
4. Виробник залишає за собою право вносити в конструкцію виробу зміни, які не впливають на заявлені технічні характеристики.

10. Умови гарантійного обслуговування

1. Претензії до якості товару можуть бути пред'явлені протягом гарантійного терміну.
2. Несправні вироби протягом гарантійного терміну ремонтуються або обмінюються на нові безкоштовно. Рішення про заміну або ремонт виробу приймає сервісний центр. Замінений виріб або його частина, отримані в результаті ремонту, переходять у власність сервісного центру.
3. Витрати, пов'язані з демонтажем, монтажем та транспортуванням несправного виробу в період гарантійного терміну Покупцеві не відшкодовуються.
4. У випадках необґрунтованості претензії, витрати на діагностику та експертизу оплачуються Покупцем.
5. Вироби приймають на гарантійний ремонт (а також при поверненні) повністю укомплектованими.

ГАРАНТІЙНИЙ ТАЛОН № _____

Найменування товару _____

Марка, артикул, типорозмір _____

Кількість _____

Назва та адреса торгуючої організації _____

Дата продажу _____ Підпис продавця _____

Штам або печать

Торгуючої організації

З умовами ЗГОДЕН:

ПОКУПЕЦЬ _____

(підпис)

Гарантійний термін – десять років (сто двадцять місяців) з дати продажу кінцевому споживачу.

При пред'яві претензій к якості товару покупець надає наступні документи:

1. Заяву у довільній формі, в котрому указується:

- назва організації, ПІБ покупця, фактична адреса та контактний телефон;

- назва та адреса організації, що виконала монтаж;

- основні параметри системи, в котрій використовувався кран;

- короткий опис дефекту;

2. Документ, який доводить покупку виробу;

3. Акт гідравлічного випробування системи, в якій монтувався виріб;

4. Заповнений гарантійний талон, який оформляється на сайті виробника «raftec.ua».

Відмітка повернення або обміну товару: _____

Дата _____ р. Підпис: _____



ТЕХНИЧЕСКИЙ ПАСПОРТ ИЗДЕЛИЯ

Обратный клапан с латунным штоком

1. Назначение и область применения

Клапан обратный пружинный предназначен для установки на гидравлических и пневматических трубопроводных сетях и пропуска среды, только в одном направлении (направление указано стрелкой на корпусе). В качестве рабочей среды может использоваться сжатый воздух, холодная и горячая вода, а также другие жидкости, не агрессивные к материалам клапана.

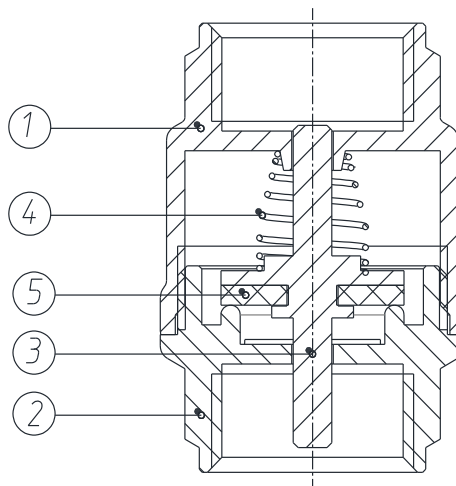
2. Технические характеристики

№	Характеристика	Значение		
		1/2"	3/4"	1"
1	Присоединительная резьба	Труба дюймовая		
2	Номинальное давление, P _н (PN), бар	40	40	40
3	Минимальное рабочее давление, бар	0,05		
4	Температура рабочей среды, °C	от -20 до 90°C		
5	Средний полный срок службы, лет	15		

3. Конструкция и материалы

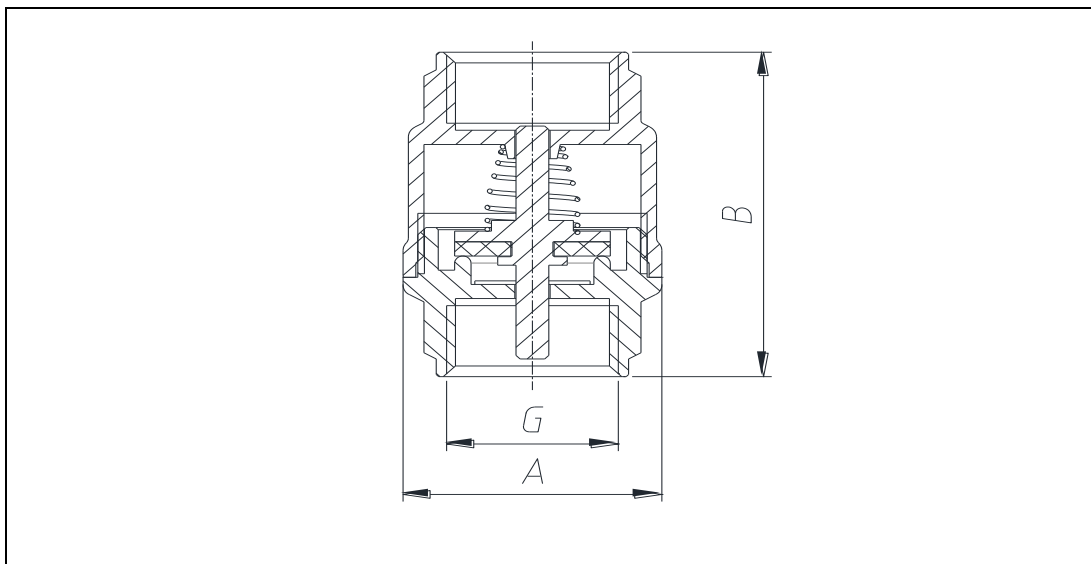
Клапан состоит из составленного латунного корпуса 1 и 2, в котором расположен подвижный шток, состоящий из латунного штока 3, верхней и нижней тарелок 3, между которыми помещен уплотнитель 5. Возврат штока в седло обеспечивается пружиной 4.

Транспортируемая среда за счет своего избыточного давления, преодолевает сопротивление штока, что находится под погрузку пружины, и проходит через клапан, теряя часть давления. При выравнивании избыточных давлений сред до и после клапана, а также в случае, когда давление среды после клапана больше, чем давление к клапану, пружина возвращает тарелки штока в седло, препятствуя обратному движению потока.



№	Наименование элемента	Материал	Марка материала по нормам
1	Полукорпус	Горячее прессованная латунь никелированная	ЛС59-3 / CW614N
2	Полукорпус малый	Горячее прессованная латунь никелированная	ЛС59-3 / CW614N
3	Шток с тарелкой	Горячее прессованная латунь никелированная	ЛС59-3 / CW614N
4	Возвратная пружина	Нержавеющая сталь	AISI 316
5	Прокладка	Этилен-пропилен-диен-мономер	EPDM

4. Номенклатура и габаритные размеры



Обратный клапан VR-VR

Размер	Артикул	G	A, мм.	B, мм.	Вес, гр.
1/2"	KL01	1/2"	31	45	101
3/4"	KL02	3/4"	37	47	127
1"	KL03	1"	46	57	232

5. Указания по монтажу

1. Монтаж может выполнять специалист или специализированная организация.
2. Монтаж соединителей следует проводить в соответствии с требованиями СП 73.13330.2012 «Внутренние санитарно-технические системы».
3. Клапан может устанавливаться как в горизонтальном, так и в вертикальном положении, а стрелка на корпусе должна совпадать с направлением потока перемещаемой среды.
4. Клапан не должен испытывать нагрузок от трубопровода (изгиб, сжатие, растяжение, кручение, перекосы, вибрация, несоосность патрубков, неравномерность затяжки крепежа).
5. При необходимости должны быть предусмотрены опоры или компенсаторы, снижающие нагрузку на клапан от трубопровода.
6. Несосоосность соединяемых трубопроводов не должна превышать 3 мм при длине до 1 м + 1 мм на каждый последующий метр.
7. После монтажа узлы системы должны быть испытаны на герметичность гидравлическим или пневматическим способом.
8. В качестве уплотнителя для резьбовых соединений следует применять ленту ФУМ (фторопластовый уплотнитель), полиамидную нить с силиконом, лен со специальными пастами, а также другие материалы уплотнителей, обеспечивающих герметичность соединений.
8. При монтаже обратных клапанов не допускается превышать крутящие моменты, указанные в таблице:

Условный проход в дюймах	1/2"	3/4"	1"	1 1/4"	1 1/2"	2"
Крутящий момент, Нм	35	45	65	90	130	160

6. Указания по эксплуатации и техническому обслуживанию

1. Обратные клапаны должны эксплуатироваться при условиях, указанных в таблицах указанных в разделе №2 «технические характеристики».
2. Монтаж обратного клапана должен выполняться следуйте инструкциям в разделе №5 «указания по монтажу».

7. Условия хранения и транспортировки

1. Обратные клапаны должны храниться в упаковке предприятия - изготовителя по условиям хранения 3 по ГОСТ 15150-69.
2. Транспортировка кранов должно выполняться в соответствии с требованиями 5 по ГОСТ 15150-69.

8. Утилизация

1. Утилизация изделия (переплавка, захоронение, перепродажа) в порядке, установленном Законом Украины от 1992 № 50, ст. 678, (в редакции N 2556 - III (2556-14) от 21.06.2001, N 48, ст..252 "Об охране атмосферного воздуха" (с изменениями от 14 07. 2016), от 1998 № 36- 37, 242 "Об отходах" (с изменениями от 09.04.2015), от 1991 № 41, ст.546 "Об охране окружающей среды" (с изменениями от 04.10.2016), а также другими нормами, актами, правилам, распоряжению и т.д.

9. Гарантийные обязательства

1. Изготовитель гарантирует соответствие изделий требованиям безопасности, при условии соблюдения потребителем правил использования, транспортировки, хранения, монтажа и эксплуатации.
2. Гарантия распространяется на все дефекты, возникшие по вине завода производителя.
3. Гарантия не распространяется на дефекты, возникшие в случаях:
 - нарушение паспортных режимов транспортировки, хранения, монтажа, эксплуатации и обслуживания изделия;
 - неправильной транспортировки и погрузочно-разгрузочных работ;
 - наличия следов воздействия веществ, агрессивных к материалам изделия;
 - наличие повреждений, вызванных пожаром, стихией, форс-мажорными обстоятельствами;
 - наличие повреждений, вызванных неверными действиями потребителя;
 - наличие следов постороннего вмешательства в конструкцию изделия.
4. Производитель оставляет за собой право вносить в конструкцию изделия изменения, не влияющие на заявленные технические характеристики.

10. Условия гарантийного обслуживания

1. Претензии к качеству товара могут быть предъявлены в течение гарантийного срока.
2. Неисправные изделия в течение гарантийного срока ремонтируются или обмениваются на новые бесплатно. Решение о замене или ремонт изделия принимает сервисный центр. Замененное изделие или его часть, полученные в результате ремонта, переходят в собственность сервисного центра.
3. Расходы, связанные с демонтажем, монтажом и транспортировкой неисправного изделия в период гарантийного срока Покупателю не возмещаются.
4. В случаях необоснованности претензии, затраты на диагностику и экспертизу оплачиваются Покупателем.
5. Изделия принимают на гарантийный ремонт (а также при возврате) полностью укомплектованными.

ГАРАНТИЙНЫЙ ТАЛОН № _____

Наименование товара _____
Марка, артикул, типоразмер _____
количество _____
Название и адрес торгующей организации _____
Дата продажи _____ Подпись продавца _____

Штамп или печать

Торгующей организации С условиями

СОГЛАСЕН:

Покупатель _____

(подпись)

Гарантийный срок - десять лет (сто двадцать месяцев) с даты продажи конечному потребителю.

При предъявлении претензий к качеству товара покупатель предоставляет следующие документы:

1. Заявление в произвольной форме, в котором указывается:

- название организации, ФИО покупателя, фактический адрес и контактный телефон;
- название и адрес организации, выполнившей монтаж;
- основные параметры системы, в которой использовался кран
- краткое описание дефекта

2. Документ, доказывающий покупку изделия;

3. Акт гидравлического испытания системы, в которой монтировался изделие;

4. Заполненный гарантийный талон, который оформляется на сайте производителя «**raftec.ua**».

Отметка возврата или обмена товара: _____

Дата _____ г. Подпись: _____

