



Hydraulic Lifting Systems



HYDRAULIC LIFTING SYSTEMS

HİDROLİK KALDIRMA SİSTEMLERİ



Hydraulic Lifting Systems

www.ateklift.com



**Atek Makina
Merkez Binası**
Esenyurt / İST.



City Hotel Plovdiv
Plovdiv / Bulgaristan



Atek Fabrika Ek Binası
Hadımköy / İST.



Atek Lift Merkez Binası
Esenyurt / İST.



Atek Fabrika
Hadımköy / İST.



Atek Showroom
Plovdiv / Bulgaristan



HISTORY

ATEK Family has been immigrated from Bulgaria in 1950 to Istanbul and Atek Makina was founded by grandfather "Mustafa Keser" in 1954. At the very beginning was producing motorized briquette machines and some other products for automotive sub-industry. After the death of Mustafa Keser in 1964, grandmother Hatice Keser and their sons "Altan, Turhan and Ertan" continued to work in the company after getting necessary training and educations.

Today, Atek Makina San. Tic. A.Ş., manufactures the latest system machinery and equipments in its modern 3 plants located in Hadımköy - Istanbul with its own autonomous R&D department and with the quality certificates; ISO 9001, CE, ISO 16949, TSE, TSEK, TÜV and GOST, selling to the distributors world wide. ATEK Makina has a showroom of 4.000 m2 in KIRIĞ - İSTANBUL, selling of ATEK own and distributed products also through its own mobile service cars all around the country.

In 2001, the product range was opened in Plovdiv City of Bulgaria, with a showroom and the network of mobiles sales services. Also in year 2012, Atek has continued its investments on the tourism sector with the City Hotel Plovdiv, which serves with the Turkish customs. Today, Atek is selling directly and indirectly to 86 countries and to 121 locations world wide.

ATEK LİFT, founded in 2009 after the long-term market research of Atek Group, is manufacturer of lifting and stowing equipment, offering a combination of the best and the latest technology, performance, safety and durability with the vast experience in hydraulics and with R&D engineers and designers trained in-house. ATEK LİFT, which is the market leader in the first 5 years after its establishment, has become a popular brand in the world market with its exports from Singapore to Romania, from Tunisia to Azerbaijan in 15 countries. With its wide product range from 500 Kg lightweight lifts to 3000 Kg heavy-duty lifts, ATEK LİFT closely follows the changing needs and expectations in the market of Turkey and world.

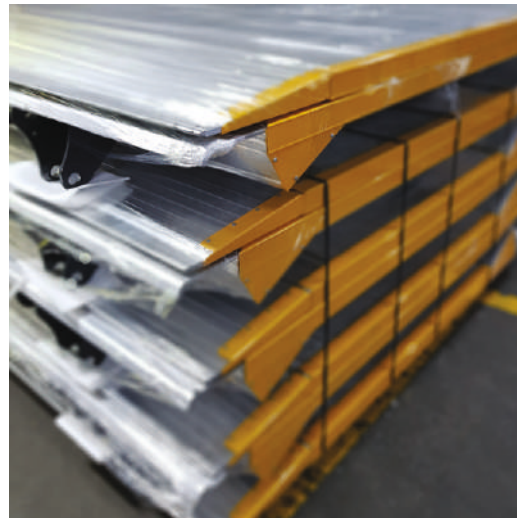
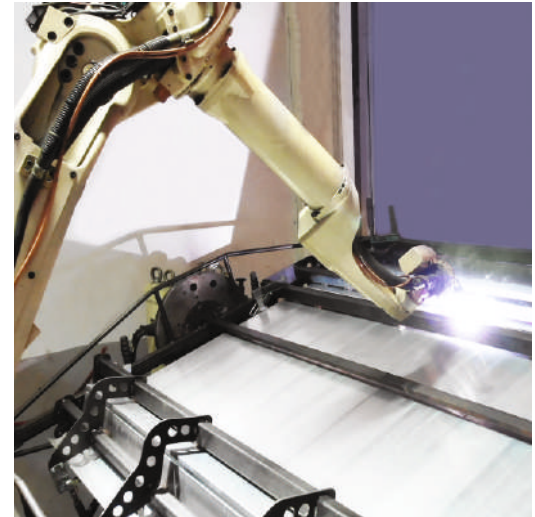
TARİHÇE

Atek Ailesi, 1950 yılında Bulgaristan'dan göç ederek İstanbul'a yerleşmiş ve 1954 yılında büyük baba "Mustafa Keser" tarafından kurulmuştur. Başlangıçta motorlu briket makineleri ve otomotiv yan sanayi ile küçük çapta üretimler yaparak işe devam ederken 1964 yılında büyük babanın vefatı ile anneler Hatice Keser ve oğulları "Altan, Turhan, Ertan Keser" gerekli eğitimleri alarak firmayı geliştirmek için mücadele etmişlerdir.

Bugün ATEK MAKİNA SAN. VE TİC. A.Ş., İstanbul- Hadımköy'deki, modern üç fabrikasında son sistem makina ve ekipmanları, bünyesindeki özerk Ar-ge departmanı ile, ISO 9001, CE, ISO 16949, TSE, TSEK, TÜV, GOST belgeleriyle dünya standartlarında dünyadaki makina üreten firmalara ve kendi distribütörlerine en ileri teknoloji ile üretim yapmaktadır. ATEK MAKİNA SAN. VE TİC. A.Ş., İstanbul - Kırık'taki 4000 metrekaarelik mağazasında, ürettiği makinalarının ve mükemmel olduğu ürünlerin satışını, pazarlamasını ve gezici araçlarıyla dağıtımını yapmaktadır.

2001 yılında ürün çeşitlerini Bulgaristan'ın Plovdiv şehrinde açtığı mağazada ve gezici satış araçları ağı ile Bulgaristan piyasasına sunmaktadır. Ayrıca ATEK Bulgaristan'da Turizm ve Otelcilik sektöründe 2012 yılında faaliyetlerine başlayan ve Türk örf-adetlerine göre hizmet veren City Hotel Plovdiv, bir fuar bölgesi olan Plovdiv şehrine de bir değer ve zenginlik katmıştır. Şu anda ATEK MAKİNA SAN. VE TİC. A.Ş. mamüllerini direkt ve indirekt olarak 82 ülkede 121 satış noktasına gururla ihraç etmektedir.

Atek Group'un uzun süreli pazar araştırması sonrasında 2009 yılında kurulan ATEK LİFT, hidrolik konusundaki engin deneyimi, bünyesinde yetiştirdiği Ar-Ge mühendisleri ve tasarımcılarıyla, en iyi ve en son teknoloji, performans, güvenlik ve dayanıklılık kombinasyonlarını bir arada sunan taşıma ve istifleme makineleri üreticisi olarak faaliyetlerini sürdürmektedir. Kurulduktan sonra geçen ilk 5 yıl içinde pazar lideri olan ATEK LİFT, Singapur'dan Romanya'ya, Tunus'tan Azerbaycan'a tam 15 ülkeye gerçekleştirdiği ihracat ile de dünya pazarında da adından söz ettiren bir marka haline gelmiştir. 500 Kg hafif tip liftlerden 3000 Kg ağır tip liftlere kadar onlarca çeşit ürün gamına sahip olan ATEK LİFT, Türkiye ve dünya pazarındaki değişen ihtiyaçları yakından takip ederek, her geçen gün ürün gamına bir yenisini daha eklemeye devam etmektedir.





Hydraulic Lifting Systems

www.ateklift.com

STV2

• STV2 Series, is unique design for van type vehicles! STV2 Series Van Lifts, which provide a stable operation with four pistons in total, including 2 lift and 2 tilt, offer a full 500 kg lifting capacity in the 600mm loading center. The STV2 Series lifts are the right choice for van type vehicles with different control unit options according to the usage needs.

• STV2 Serisi, van tipi araçlar için benzersiz tasarım! 2 lift ve 2 tilt olmak üzere toplamda dört silindir ile stabil bir kullanım sağlayan STV2 Serisi Van Liftleri, 600mm yük merkezinde tam 500 Kg kaldırma kapasitesi sunuyor. Değişik marka ve şase tiplerine göre Atek Lift tarafından özelce tasarlanmış bağlantı elemanları sayesinde kolayca montaj avantajı sağlayan STV2 Serisi liftler, kullanım ihtiyaçlarına göre farklı kontrol ünitesi seçenekleri ile van tipi araçlar için doğru bir seçim.



AVAILABLE FOR / Uygulanabilir araçlar

- Mercedes-Benz Sprinter 3/5 • Volkswagen Crafter 30/35/50
- Iveco Daily • Renault Master • Ford Transit
- Citroen Jumper / Fiat Ducato / Peugeot Boxer

MATERIAL OF PLATFORM
Kapak tipi

CAPACITY
Kapasite

VOLTAGE
Voltaj

Aluminium

500 KG

12 Volt

PLATFORM DIMENSIONS

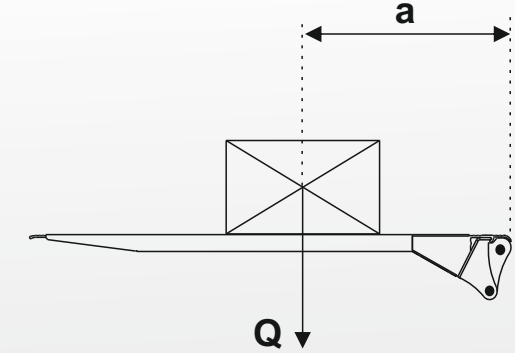
Platform ölçüleri

Type / Tip	Width / Genişlik	Height / Yükseklik	Net Weight / Net Ağırlık
ALM2	1450mm	1600mm	70kg

LOAD CENTRE

Yük merkezi

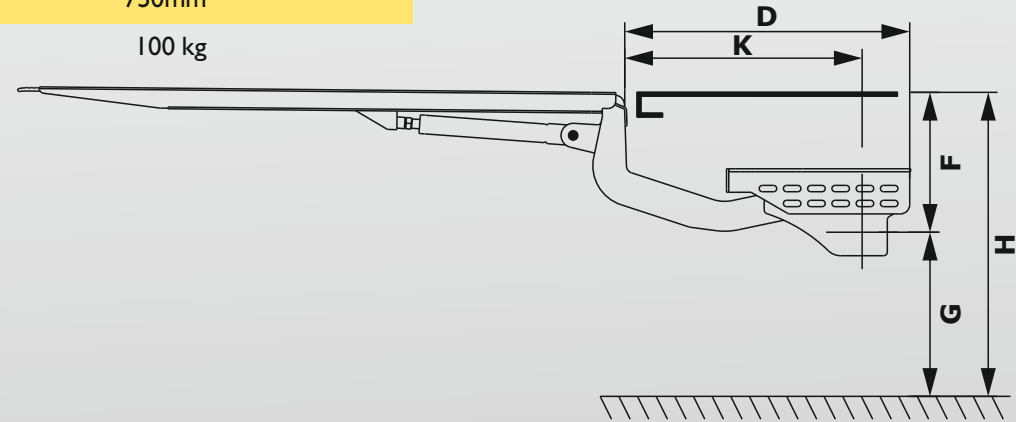
a (mm)	Q (kg)
600	500



LIFT DIMENSIONS

Lift ölçüleri

Lift arms	670mm
H (max.) loading height, unloaded / boştaki yükleme yüksekliği	800mm
H (min.) loading height, loaded / dolu yükleme yüksekliği	500mm
F (max.) middle of main beam to upper edge of loading floor / ana kirişden kasa zeminine olan mesafe	375mm
K (min.) at dimension F (max.) / F mesafesi maksimumdayken	650mm
D (min.) installation dimension, minimum / minimum montaj ölçüsü	750mm
weight of lift / lift ağırlığı	100 kg





Hydraulic Lifting Systems

www.atelift.com

STD

• The STD Series is specially designed for vehicles with narrow chassis type with a gross load capacity up to 3.5T. In addition to its four-piston design, it can be easily installed on factory built van type vehicles thanks to its narrow lifting arm distance.

STD Serisi, 3.5Ton'a kadar brüt taşıma kapasitesi olan dar şase tipine sahip araçlar için özel olarak tasarlanmıştır. Dört pistonlu tasarımının yanı sıra dar kaldırma kolu mesafesi sayesinde panelvan ve kamyonet tipi araçlara kolaylıkla montaj edilebilir.



AVAILABLE FOR / Uygulanabilir araçlar

- Iveco Daily
- Citroen Jumper / Fiat Ducato / Peugeot Boxer
(*Open Body Vans / Açık Kasa Van)

MATERIAL OF PLATFORM
Kapak tipi

CAPACITY
Kapasite

VOLTAGE
Voltaj

Aluminium

750 KG

12 Volt

PLATFORM DIMENSIONS

Platform ölçüleri

Type / Tip	Width / Genişlik	Height / Yükseklik	Net Weight / Net Ağırlık
ALM2	2100mm	1600mm	102 kg
ALM2	2100mm	1800mm	110 kg

LIFT DIMENSIONS

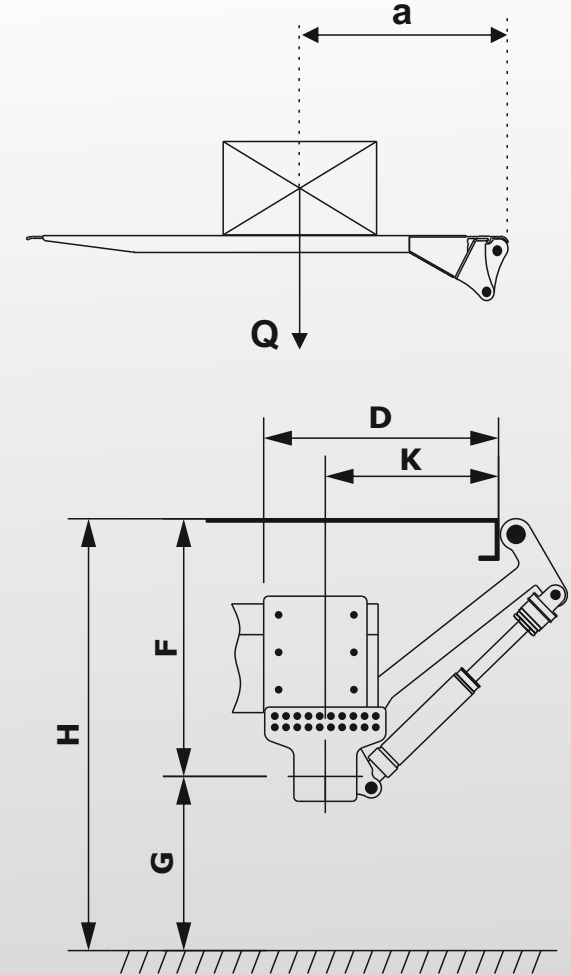
Lift ölçüleri

Lift arms	550mm
H (max.) loading height, unloaded / boştaki yükleme yüksekliği	1020mm
H (min.) loading height, loaded / dolu yükleme yüksekliği	700mm
F (max.) middle of main beam to upper edge of loading floor / ana kirişden kasa zeminine olan mesafe	565mm
K (min.) at dimension F (max.) / F mesafesi maksimumdayken	385mm
D (min.) installation dimension, minimum / minimum montaj ölçüsü	670mm
F (min.)	245mm
K (max.) at dimension F (min.) / F mesafesi minimumdayken	578mm
D (max.) installation dimension, maximum / maksimum montaj ölçüsü	860mm
G (max.)	455mm
G (min.)	230mm
weight of lift / lift ağırlığı	150 kg

LOAD CENTRE

Yük merkezi

a (mm)	Q (kg)
600	750
700	650
820	550
1120	400





Hydraulic Lifting Systems

www.ateklif.com

P5D

• The P5D Series is one of the most compact products, which is crowning the product range of Atek Lift and is specially designed for vehicles with lifting capacity up to 3.5 Tons. The compact 5th piston is integrated into the body and during the approaching to the ground, it makes the automatic tilting process smooth and provides a very safe operation.

• P5D Serisi, Atek Lift'in ürün gamını taçlandıran en kompakt ürünlerden biri olarak 3.5 Tona kadar kaldırma kapasitesi olan araçlar için özel olarak dizayn edilmiştir. Gövdeye entegre edilmiş kompakt hidrolik 5. piston, yere yaklaşma sırasında devreye girerek otomatik kırma işlemini yumuşak bir şekilde yapar ve son derece güvenli bir kullanım sağlar.



AVAILABLE FOR / Uygulanabilir araçlar

- Mercedes-Benz Sprinter • Volkswagen Crafter
- Iveco Daily • Renault Master • Ford Transit
- Fiat Ducato / Citroen Jumper / Peugeot Boxer • Toyota DNA-150

MATERIAL OF PLATFORM
Kapak tipi

CAPACITY
Kapasite

VOLTAGE
Voltaj

Aluminium

750 KG

12 / 24 Volt

PLATFORM DIMENSIONS

Platform ölçüleri

Type / Tip	Width / Genişlik	Height / Yükseklik	Net Weight / Net Ağırlık
ALM2	2100mm	1600mm	102 kg
ALM2	2100mm	1800mm	110 kg

LIFT DIMENSIONS

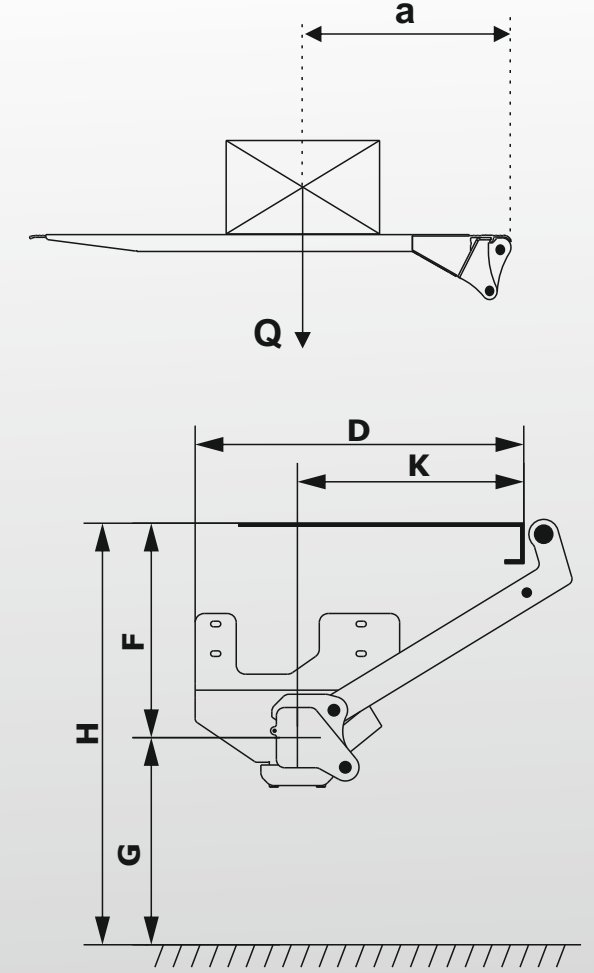
Lift ölçüleri

Lift arms	600mm
H (max.) loading height, unloaded / boştaki yükleme yüksekliği	1080mm
H (min.) loading height, loaded / dolu yükleme yüksekliği	680mm
F (max.) middle of main beam to upper edge of loading floor / ana kirişden kasa zeminine olan mesafe	580mm
K (min.) at dimension F (max.) / F mesafesi maksimumdayken	305mm
D (min.) installation dimension, minimum / minimum montaj ölçüsü	530mm
F (min.)	415mm
K (max.) at dimension F (min.) / F mesafesi minimumdayken	550mm
D (max.) installation dimension, maximum / maksimum montaj ölçüsü	725mm
G (max.)	500mm
G (min.)	250mm
weight of lift / lift ağırlığı	150 kg

LOAD CENTRE

Yük merkezi

a (mm)	Q (kg)
600	750
700	650
820	550
1120	400





Hydraulic Lifting Systems

www.ateklift.com

ST 750

• The ST 750, with a lifting capacity of 750 kg at 600mm, is produced for light duty trucks with a loading capacity of 3.5 tons. While the lift mechanism remains standard, it can work in harmony with many vehicles thanks to the variable fasteners.

• 600mm de 750 kg kaldırma kapasitesine sahip olan ST 750, 3.5 Ton'dan 7.5 Ton'a kadar taşıma kapasitesi olan hafif tip kamyonetler için üretilmiştir. Lift mekanizması standart olarak kalırken, değişken bağlantı elemanları sayesinde birçok araç ile uyum içinde çalışabilir.



AVAILABLE FOR / Uygulanabilir araçlar

- Mercedes-Benz Sprinter
- Iveco Daily • Renault Master • Ford Transit
- Citroen Jumper / Fiat Ducato / Peugeot Boxer

MATERIAL OF PLATFORM
Kapak tipi

CAPACITY
Kapasite

VOLTAGE
Voltaj

Aluminium

750 KG

12 / 24 Volt

PLATFORM DIMENSIONS

Platform ölçüleri

Type / Tip	Width / Genişlik	Height / Yükseklik	Net Weight / Net Ağırlık
ALM2	2100mm	1600mm	102 kg
ALM2	2100mm	1800mm	110 kg

LIFT DIMENSIONS

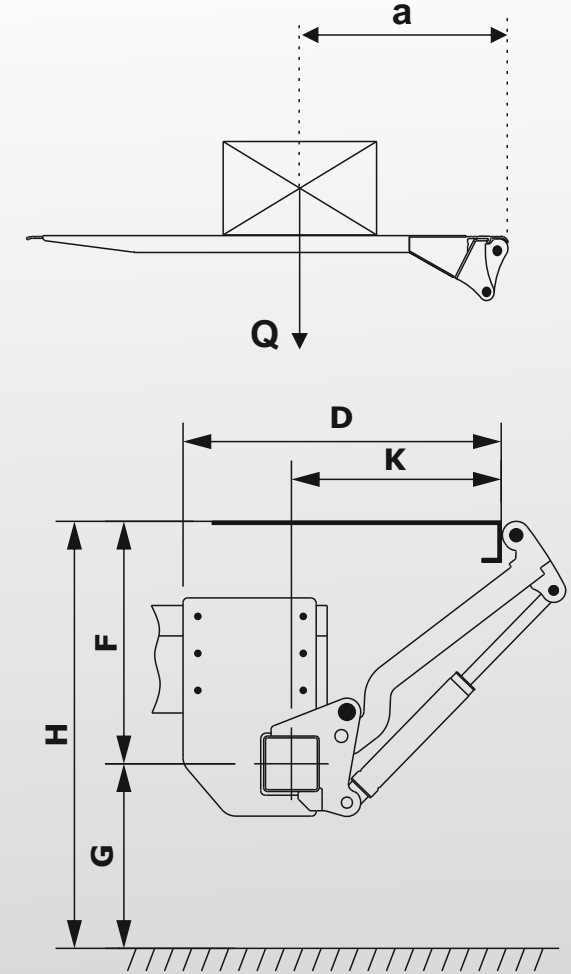
Lift ölçüleri

Lift arms	550mm
H (max.) loading height, unloaded / boştaki yükleme yüksekliği	1050mm
H (min.) loading height, loaded / dolu yükleme yüksekliği	700mm
F (max.) middle of main beam to upper edge of loading floor / ana kirişden kasa zeminine olan mesafe	565mm
K (min.) at dimension F (max.) / F mesafesi maksimumdayken	385mm
D (min.) installation dimension, minimum / minimum montaj ölçüsü	670mm
F (min.)	245mm
K (max.) at dimension F (min.) / F mesafesi minimumdayken	578mm
D (max.) installation dimension, maximum / maksimum montaj ölçüsü	860mm
G (max.)	455mm
G (min.)	230mm
weight of lift / lift ağırlığı	175 kg

LOAD CENTRE

Yük merkezi

a (mm)	Q (kg)
600	750
700	650
820	550
1120	400





Hydraulic Lifting Systems

www.atelift.com

DM 1000

• Designed for all truck types with a gross load capacity of 3.5 tons or more, the DM 1000 Series offers up to 1000 Kg comfortable lifting capacity thanks to its four-piston and mechanical type automatic tilting technology. DM 1000 Series lifts will be indispensable for city transportation.

• 3.5 Ton ve üzeri brüt taşıma kapasitesine sahip tüm kamyon tipleri için tasarlanan DM 1000 Serisi, dört pistonlu ve mekanik tip otomatik kırma teknolojisi sayesinde 1000 Kg'a kadar rahat kullanım sunar. DM 1000 Serisi liftler, şehir içi taşımacılık için vazgeçilmez olacak



AVAILABLE FOR / Uygulanabilir araçlar

- Iveco Daily • Isuzu All series
- Ford Cargo • Mercedes - Benz
(And similar trucks)

MATERIAL OF PLATFORM
Kapak tipi

CAPACITY
Kapasite

VOLTAGE
Voltaj

Aluminium / Steel

1000 KG

12 / 24 Volt

PLATFORM DIMENSIONS

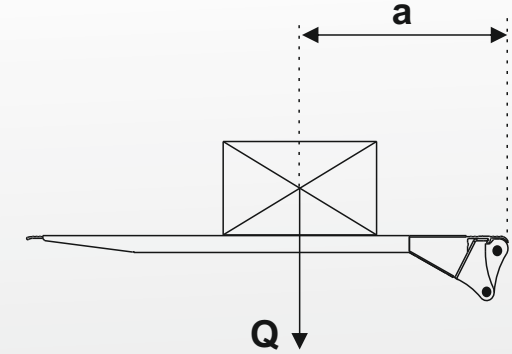
Platform ölçüleri

Type / Tip	Width / Genişlik	Height / Yükseklik	Net Weight / Net Ağırlık
ALM2	2400mm	1600mm	112 kg
ALM2	2400mm	1700mm	118 kg
ALM2	2400mm,	1800mm	123 kg
Steel	2200mm	1800mm	250 kg
Steel	2500mm	1800mm	300 kg

LOAD CENTRE

Yük merkezi

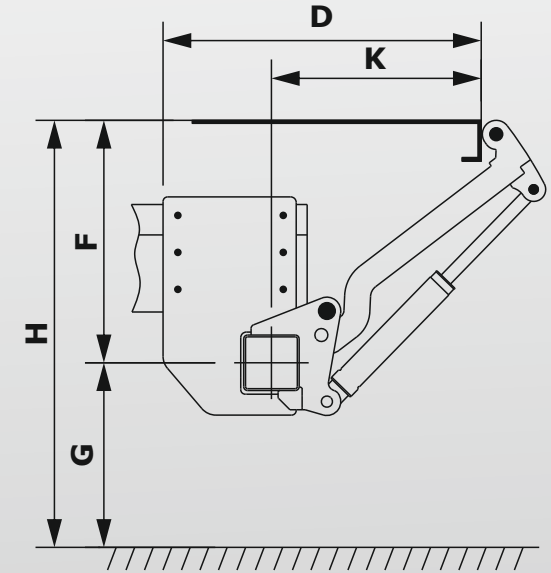
a (mm)	Q (kg)
600	1000
750	800
950	600
1400	400



LIFT DIMENSIONS

Lift ölçüleri

Lift arms	720mm	820mm
H (max.) loading height, unloaded / boştaki yükleme yüksekliği	1210mm	1420mm
H (min.) loading height, loaded / dolu yükleme yüksekliği	850mm	1000mm
F (max.) middle of main beam to upper edge of loading floor / ana kirişden kasa zeminine olan mesafe	650mm	780mm
K (min.) at dimension F (max.) / F mesafesi maksimumdayken	550mm	545mm
D (min.) installation dimension, minimum / minimum montaj ölçüsü	670mm	670mm
F (min.)	415mm	415mm
K (max.) at dimension F (min.) / F mesafesi minimumdayken	780mm	850mm
D (max.) installation dimension, maximum / maksimum montaj ölçüsü	800mm	970mm
weight of lift / lift ağırlığı	200 kg	210 kg





Hydraulic Lifting Systems

www.atelift.com

DM 1500

• Number one of the most preferred corner, DM Series! Designed for all truck types with a gross load capacity of 7.5 tons or more, the DM 1500 Series offers up to 1500 Kg lifting capacity with ease of use thanks to its four-piston and mechanical type automatic tilting technology. Thanks to bolt-on mounting plates, the DM 1500 Series lifts can be easily mounted in the vehicle, making it the right choice for urban or intercity transport

• En çok tercih edilenler köşesinin bir numaralı elemanı, DM Serisi! 7.5 Ton ve üzeri brüt taşıma kapasitesine sahip tüm kamyon tipleri için tasarlanan DM 1500 Serisi, dört pistonlu ve mekanik tip otomatik kırma teknolojisi sayesinde 1500 Kg'a kadar rahat kullanım sunar. Civatalı montaj plakaları sayesinde kolaylıkla araca monte edilebilen DM 1500 Serisi liftler, ister şehir içi ister şehirler arası taşımacılık için doğru bir tercih.



AVAILABLE FOR / Uygulanabilir araçlar

- Iveco Daily • Isuzu All series
- Ford Cargo • Mercedes - Benz
(And similar trucks)

MATERIAL OF PLATFORM
Kapak tipi

CAPACITY
Kapasite

VOLTAGE
Voltaj

Aluminium / Steel

1500 KG

12 / 24 Volt

PLATFORM DIMENSIONS

Platform ölçüleri

Type / Tip	Width / Geniçlik	Height / Yükseklik	Net Weight / Net Ağırlık
ALM2	2500mm	1700mm	122 kg
ALM2	2500mm	1800mm	127 kg
ALM2	2500mm	2000mm	137 kg
ALM3	2500mm	1700mm	150 kg
ALM3	2500mm	1800mm	155 kg
ALM3	2500mm	2000mm	167 kg
Steel	2200mm	1800mm	250 kg
Steel	2500mm	1800mm	300 kg

LIFT DIMENSIONS

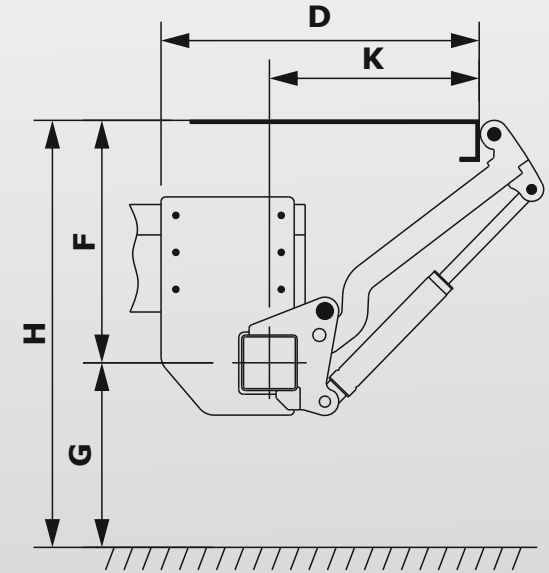
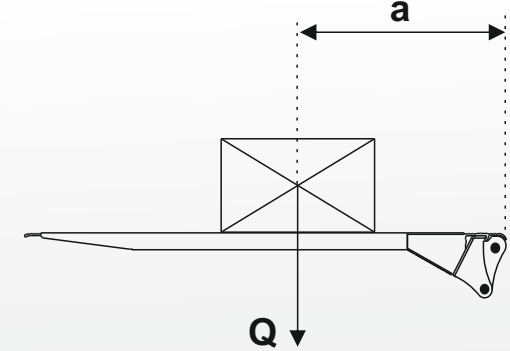
Lift ölçüleri

Lift arms	720mm	820mm
H (max.) loading height, unloaded / boştaki yükleme yüksekliği	1210mm	1420mm
H (min.) loading height, loaded / dolu yükleme yüksekliği	850mm	1000mm
F (max.) middle of main beam to upper edge of loading floor / ana kirişden kasa zeminine olan mesafe	650mm	780mm
K (min.) at dimension F (max.) / F mesafesi maksimumdayken	550mm	545mm
D (min.) installation dimension, minimum / minimum montaj ölçüsü	670mm	670mm
F (min.)	415mm	415mm
K (max.) at dimension F (min.) / F mesafesi minimumdayken	780mm	850mm
D (max.) installation dimension, maximum / maksimum montaj ölçüsü	900mm	970mm
weight of lift / lift ağırlığı	265 kg	285 kg

LOAD CENTRE

Yük merkezi

a (mm)	Q (kg)
600	1500
800	1250
1000	1000





Hydraulic Lifting Systems

www.atelift.com

DM 2000

• For more load, DM Series, Designed for all truck types with a gross load capacity of 7.5 tons or more, the DM Series offers up to 2000 Kg lifting capacity with ease of use thanks to its four-piston and mechanical type automatic tilting technology. Thanks to bolt-on mounting plates, the DM Series lifts can be easily mounted in the vehicle, making it the right choice for urban or intercity transport.

• Daha da çok yük için, DM Serisi! 7.5 Ton ve üzeri brüt taşıma kapasitesine sahip tüm kamyon tipleri için tasarlanan DM Serisi, dört pistonlu ve mekanik tip otomatik kırma teknolojisi sayesinde 2000 Kg'a kadar rahat kullanım sunar. Cıvatalı montaj plakaları sayesinde kolaylıkla araca monte edilebilen DM 2000 Serisi liftler, ister şehir içi ister şehirler arası taşımacılık için doğru bir tercih.



AVAILABLE FOR / Uygulanabilir araçlar

- Iveco EuroCargo • Isuzu • Ford Cargo
- Mercedes - Benz Atego, Axor, Actros and etc.
(And similar trucks)

MATERIAL OF PLATFORM
Kapak tipi

CAPACITY
Kapasite

VOLTAGE
Voltaj

Aluminium / Steel

2000 KG

12 / 24 Volt

PLATFORM DIMENSIONS

Platform ölçüleri

Type / Tip	Width / Geniçlik	Height / Yükseklik	Net Weight / Net Ağırlık
ALM2	2500mm	1700mm	122 kg
ALM2	2500mm	1800mm	127 kg
ALM2	2500mm,	2000mm	137 kg
ALM3	2500mm	1700mm	150 kg
ALM3	2500mm	1800mm	155 kg
ALM3	2500mm	2000mm	167 kg
Steel	2200mm	1800mm	250 kg
Steel	2500mm	1800mm	300 kg

LIFT DIMENSIONS

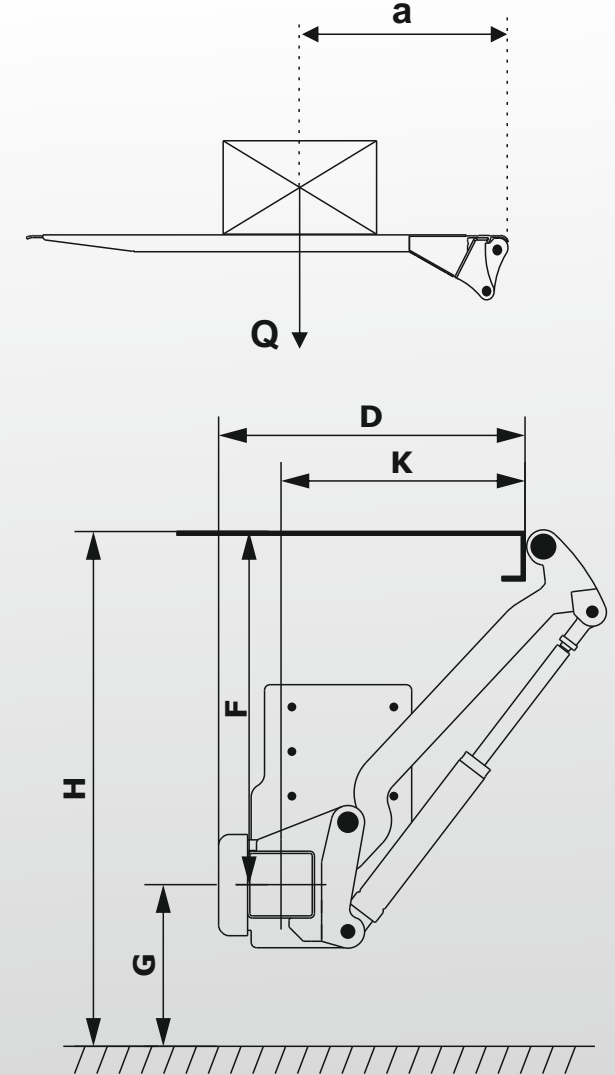
Lift ölçüleri

Lift arms	720mm	820mm	1000mm
H (max.) loading height, unloaded / boştaki yükleme yüksekliği	1210mm	1420mm	1600mm
H (min.) loading height, loaded / dolu yükleme yüksekliği	850mm	1000mm	1000mm
F (max.) middle of main beam to upper edge of loading floor / ana kirişden kasa zeminine olan mesafe	650mm	780mm	1005mm
K (min.) at dimension F (max.) / F mesafesi maksimumdayken	550mm	545mm	545mm
D (min.) installation dimension, minimum / minimum montaj ölçüsü	670mm	670mm	685mm
F (min.)	415mm	415mm	450mm
K (max.) at dimension F (min.) / F mesafesi minimumdayken	780mm	850mm	1050mm
D (max.) installation dimension, maximum / maksimum montaj ölçüsü	900mm	970mm	1190mm
weight of lift / lift ağırlığı	290 kg	300 kg	320 kg

LOAD CENTRE

Yük merkezi

a (mm)	Q (kg)
600	2000
750	1650
900	1300





Hydraulic Lifting Systems

www.ateklift.com

DMA 2000

• The only choice for professional use; DMA Series! With a load center of 850 mm, it provides full 2000 kg lifting and maximum utilization capacity by breaking the conventional 600 mm load center taboos. It has been carefully designed by Atek Lift in order to overcome the intensive use between warehouses and delivery points and to meet all expectations throughout the day. Thanks to its completely redesigned body and piston structure, the DMA 2000 Series overcomes every load. Moreover, it is available as standard with its brand-new heavy-duty ALM3 platform.

• Profesyonel kullanım için tek tercih; DMA Serisi! Alışılmış 600 mm'lik yük merkezi tabularını yıkarak 850 mm'lik yük merkezi ile tam 2000 Kg'lık kaldırma ve maksimum kullanım kapasitesi sunuyor. Gün boyu depolar ve teslimat noktaları arasındaki yoğun kullanımın üstesinden gelebilmek ve tüm beklentileri karşılayabilmek için Atek Lift tarafından özenlice tasarlandı. Tamamen yeniden dizayn edilen gövde grubu ve silindir yapısı sayesinde DMA 2000 Serisi her yükün üstesinden gelir. Üstelik kullanım amacına yakışır şekilde standart olarak ağır tip ALM3 platform ile kullanıma sunuluyor.



AVAILABLE FOR / Uygulanabilir araçlar

- Ford Cargo
- Mercedes - Benz Atego, Axor, Actros and etc.
(And similar trucks)

MATERIAL OF PLATFORM
Kapak tipi

CAPACITY
Kapasite

VOLTAGE
Voltaj

Aluminium / Steel

2000 KG

24 Volt

PLATFORM DIMENSIONS

Platform ölçüleri

Type / Tip	Width / Geniçlik	Height / Yükseklik	Net Weight / Net Ağırlık
ALM3	2500mm	1700mm	150 kg
ALM3	2500mm	1800mm	155 kg
ALM3	2500mm	2000mm	167 kg
Steel	2200mm	1800mm	250kg
Steel	2500mm	1800mm	300 kg
Steel	2470mm	2000mm	340 kg

LIFT DIMENSIONS

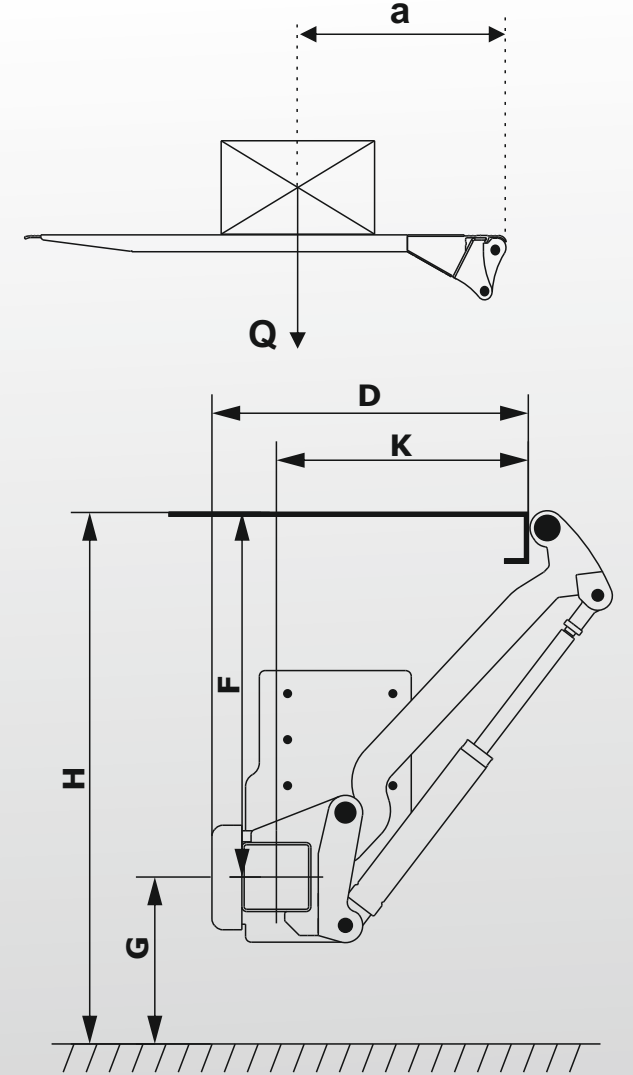
Lift ölçüleri

Lift arms	750mm	850mm	1000mm
H (max.) loading height, unloaded / boştaki yükleme yüksekliği	1210mm	1420mm	1600mm
H (min.) loading height, loaded / dolu yükleme yüksekliği	850mm	1000mm	1000mm
F (max.) middle of main beam to upper edge of loading floor / ana kirişden kasa zeminine olan mesafe	650mm	780mm	1005mm
K (min.) at dimension F (max.) / F mesafesi maksimumdayken	550mm	545mm	545mm
D (min.) installation dimension, minimum / minimum montaj ölçüsü	670mm	670mm	685mm
F (min.)	415mm	415mm	450mm
K (max.) at dimension F (min.) / F mesafesi minimumdayken	780mm	850mm	1050mm
D (max.) installation dimension, maximum / maksimum montaj ölçüsü	900mm	970mm	1190mm
weight of lift / lift ağırlığı	300 kg	315 kg	330 kg

LOAD CENTRE

Yük merkezi

a (mm)	Q (kg)
850	2000
1000	1500
1200	1000





Hydraulic Lifting Systems

www.ateklift.com

DMA 2500 3000

• Big gun of DMA Series; 2500 and 3000! To handle more load, choose the DMA series with a capacity of 2500 Kg or 3000 kg. With a load center of 850 mm, the maximum load capacity of the DMA Series is provided by breaking the usual 600 mm load center taboos. It has been carefully designed by Atek Lift to meet all the expectations and to meet all the requirements under intense and heavy conditions between the warehouses and the delivery points throughout the day. Thanks to its completely redesigned body and cylinder structure, the DMA Series overcomes every load. Moreover, it is available as standard with its heavy-duty ALM3 platform.

• DMA Serisinin ağır topları; 2500 ve 3000! Daha çok yükün üstesinden gelmek için ister 2500 Kg kapasiteli, isterseniz 3000 Kg kapasiteli DMA serisini tercih edin. Alışılmış 600 mm'lik yük merkezi tabularını yıkarak 850 mm'lik yük merkezi ile maksimum kullanım kapasitesi DMA Serisi ile sunuluyor. Gün boyu depolar ve teslimat noktaları arasındaki yoğun ve ağır şartlar altındaki kullanımın koşullarının üstesinden gelebilmek ve tüm beklentileri karşılayabilmek için Atek Lift tarafından özenlice tasarlandı. Tamamen yeniden dizayn edilen gövde grubu ve silindir yapısı sayesinde DMA Serisi her yükün üstesinden gelir. Üstelik kullanım amacına yakışır şekilde standart olarak ağır tip ALM3 platform ile kullanıma sunuluyor.



AVAILABLE FOR / Uygulanabilir araçlar

- Ford Cargo
- Mercedes - Benz Atego, Axor, Actros and etc.
(And similar trucks)

MATERIAL OF PLATFORM
Kapak tipi

CAPACITY
Kapasite

VOLTAGE
Voltaj

Aluminium / Steel

2500-3000 KG

24 Volt

PLATFORM DIMENSIONS

Platform ölçüleri

Type / Tip	Width / Geniçlik	Height / Yükseklik	Net Weight / Net Ağırlık
ALM3	2500mm	1700mm	150 kg
ALM3	2500mm	1800mm	155 kg
ALM3	2500mm	2000mm	167 kg
Steel	2500mm	1800mm	300 kg
Steel	2470mm	2000mm	340 kg
Steel	2490mm	2300mm	420 kg

LIFT DIMENSIONS

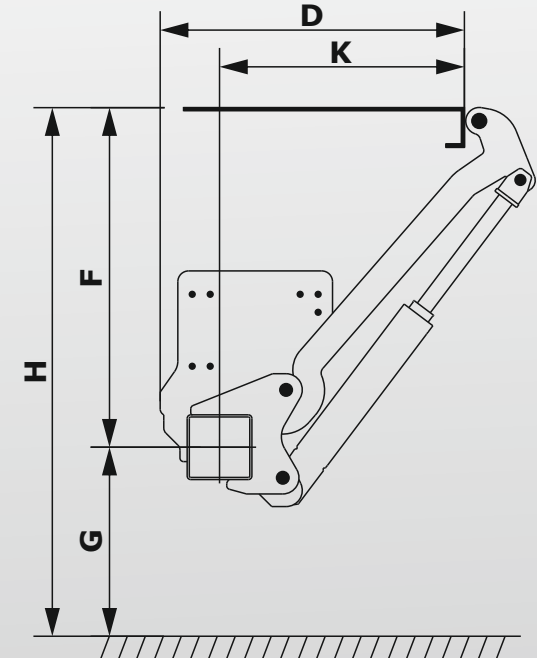
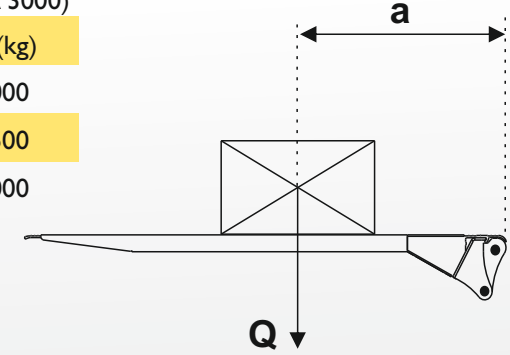
Lift ölçüleri

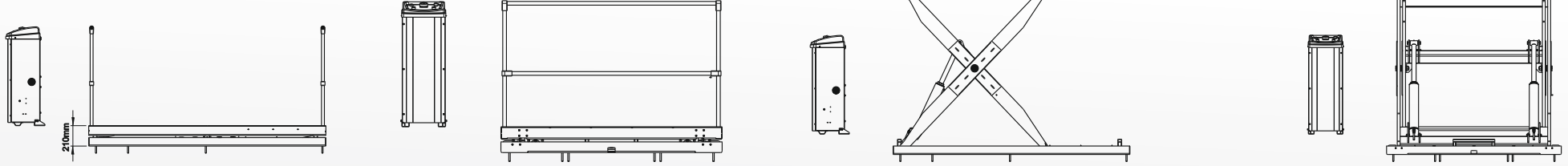
Lift arms	850mm	1000mm
H (max.) loading height, unloaded / boştaki yükleme yüksekliği	1390mm	1650mm
H (min.) loading height, loaded / dolu yükleme yüksekliği	950mm	1000mm
F (max.) middle of main beam to upper edge of loading floor / ana kirişden kasa zeminine olan mesafe	775mm	945mm
K (min.) at dimension F (max.) / F mesafesi maksimumdayken	655mm	678mm
D (min.) installation dimension, minimum / minimum montaj ölçüsü	815mm	843mm
F (min.)	490mm	490mm
K (max.) at dimension F (min.) / F mesafesi minimumdayken	920mm	1080mm
D (max.) installation dimension, maximum / maksimum montaj ölçüsü	1085mm	1248mm
weight of lift / lift ağırlığı (DMA 2500)	325 kg	340 kg
weight of lift / lift ağırlığı (DMA 3000)	340 kg	360 kg

LOAD CENTRE

Yük merkezi

	(DMA 2500)	(DMA 3000)
a (mm)	Q (kg)	Q (kg)
850	2500	3000
1000	2000	2500
1200	1500	2000





SCISSOR LIFT

• The purpose of the scissor lifts is to eliminate the problem of level differences in the loading areas and to ensure the loading and unloading of the products at the desired level. The carefully designed Scissor Lift by Atek Lift can be produced in different sizes (width, length and height) and lifting capacity according to user demands. The scissor lift is mounted on the floor in the previously prepared pit and the control unit can be positioned at the desired point according to the need.

• Makaslı platformların kullanım amacı, yükleme alanlarındaki seviye farklılığı sorununu ortadan kaldırarak, ürünlerin istenilen seviyede yükleme ve boşaltmasının yapılmasını sağlamaktır. Atek Lift'in özenlice tasarladığı makaslı lift, kullanıcı taleplerine göre değişik ölçülerde (en, boy ve yükseklik) ve kaldırma kapasitelerinde üretilebilir. Makaslı lift, zeminde önceden hazırlanan çukura monte edilir ve kontrol ünitesi ihtiyaca göre istenilen noktada konumlandırılabilir.



CAPACITY
Kapasite

VOLTAGE
Voltaj

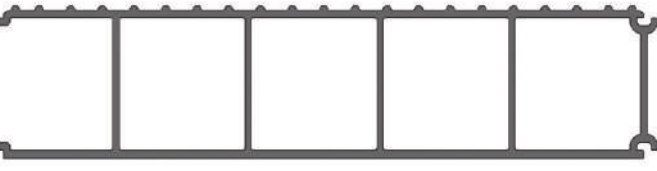
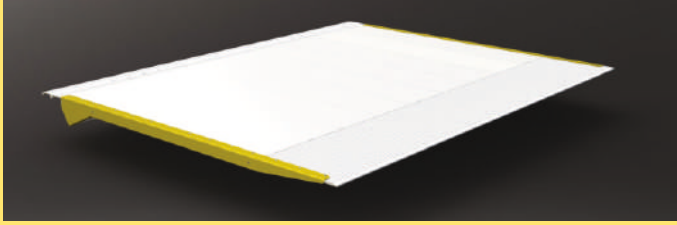
from **500 KG** up to **3000 KG**

220V / 380V

ALM2

LIGHT DUTY ALUMINIUM

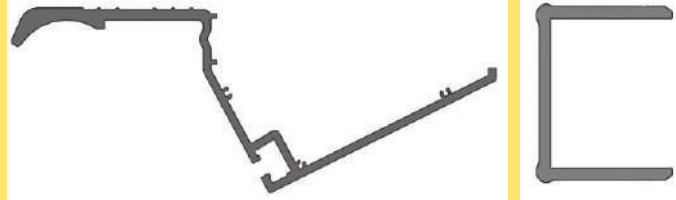
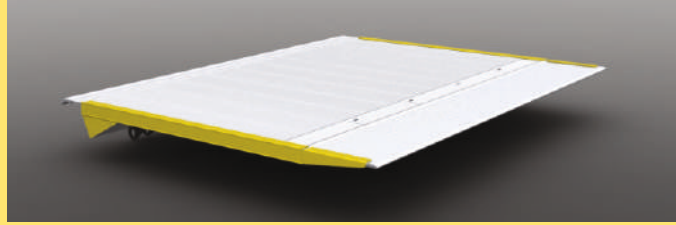
Hafif tip alüminyum platform



ALM3

HEAVY DUTY ALUMINIUM

Ağır tip alüminyum platform



STEEL

STEEL PLATFORM

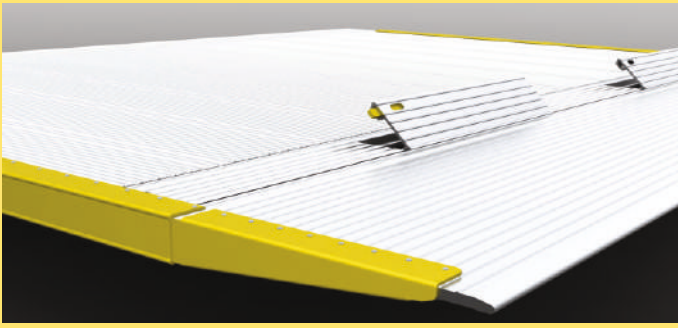
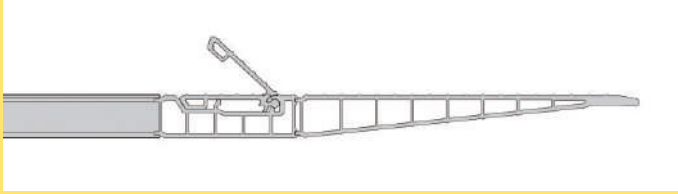
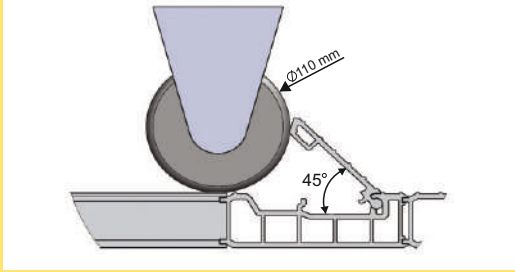
Çelik platform



ALUMINIUM ROLL STOP

Alüminyum platformlar için roll stop

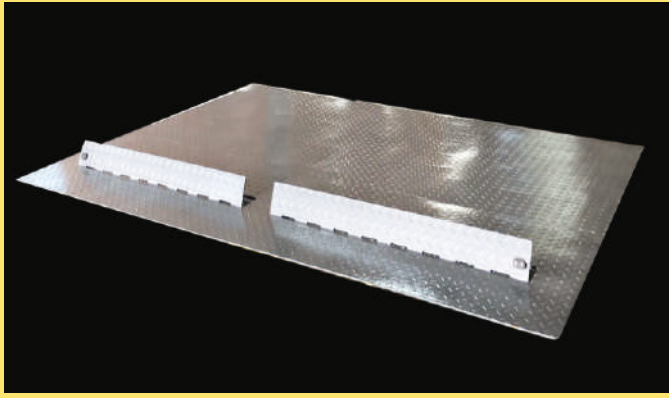
- Roll stops offer powerful resistance against hitting of trolleys. It is available to work at 45 degrees and max. 110 mm of trolleys.
- Roll stoplar tekerlek darbelerine karşı direnç sağlarlar, 45 derecede max. 110 mm tekerlek ölçüsüne kadar yükünüzü güvenli olarak sabitlemenizi sağlar.



STEEL ROLL STOP

Çelik platformlar için roll stop

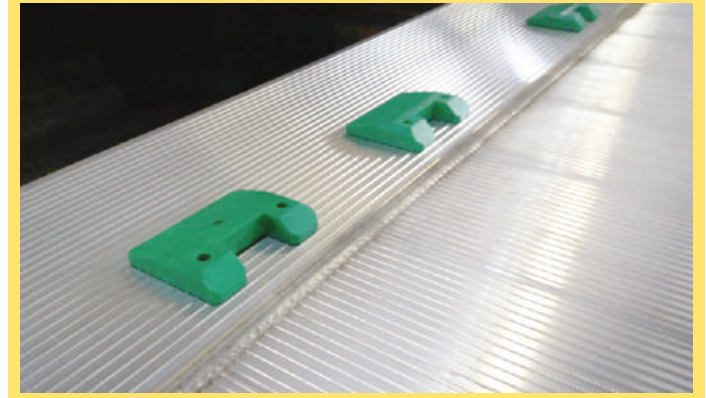
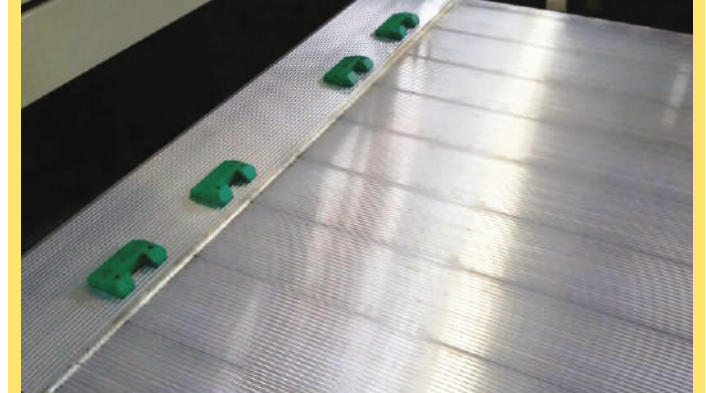
- Roll stops are available for steel platforms as well. It is available for different widths.
- Çelik platformlar için de tercih edilebilen roll stoplar, farklı ölçülerde üretilebilir.



SLOT TYPE ROLL STOP

Alüminyum platformlar için roll stop

- Slot type of roll stops can be the best choice for specific mobile trolleys
- Yarık tip roll stoplar, tekerlekli seyyar arabaklar için iyi bir seçenek olarak tercih sebebidir.



POWERPACK Kontrol ünitesi

• Main control buttons comes in standard on all powerpacks. It is available for two hand control. All 4 buttons are placed on hard plastic cover which is located on top of galvanised steel powerpack case. Because of there are no electronic components, it offers easy maintenance.

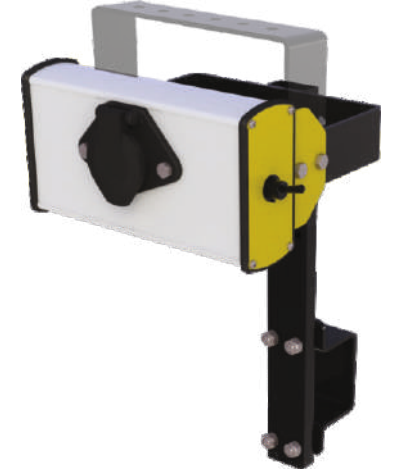
• Ana kontrol butonları tüm hidrolik üniteler üzerinde standart ekipman olarak gelir. Çift el kullanımına uygun 4 buton da, sert plastikten imal edilen kapağın üzerinde konumlandırılırken, elektronik komponent içermez ve paslanmaz ünite kabini sayesinde uzun kullanım ömrü sunar.



EXTERNAL CONTROL Harici kontrol

• The external control box is a great option for having a compact and portable design. It comes with 2 joysticks and offers an easy way to control the lift with two hands. According to demand, the plug of remote controller and cut/out switch can be located on it. It can be fixed under the body, and can be fixed on underrun bar.

• Harici kontrol ünitesi kompakt ve portatif bir tasarıma sahip olmakla birlikte, üzerinde konumlanan 2 joystick ile çift el ile güvenli ve kolay bir kullanım amaçlanmıştır. Talebe göre kablolu kumanda soketi ve aç/kapa şalteri de ünite üzerinde konumlandırılabilir. Değişken montaj aparatları sayesinde kamyon kasası ya da lift tamponu üzerine montajı rahatlıkla yapılabilir.



FOOT CONTROL Ayak kontrol

• Foot controller is offering to stay on the safe zone to operator while lifting and lowering the load,
• Ayak ile kontrol seçeneği, kullanıcıya yükü indirme ve kaldırma esnasında güvenli bölgede kalarak, kolay ve emniyetli bir kullanım sunar.



REMOTE CONTROL Uzaktan kumanda

• This controller, comes in standard for all of tail lifts.
Due to 4 buttons it gives easier usability for each move.
Also by the magnet behind of it, it can be fixed to any metal surface.
• Tüm ürünlerde standart ekipman olarak gelen dört butonlu kablolu kumanda, her hareket için kolay kullanım sağlarken, arka yüzeyindeki mıknatıs sayesinde tüm metal yüzeylere sabitlenebilir.



RADIO CONTROL Telsiz uzaktan kumanda

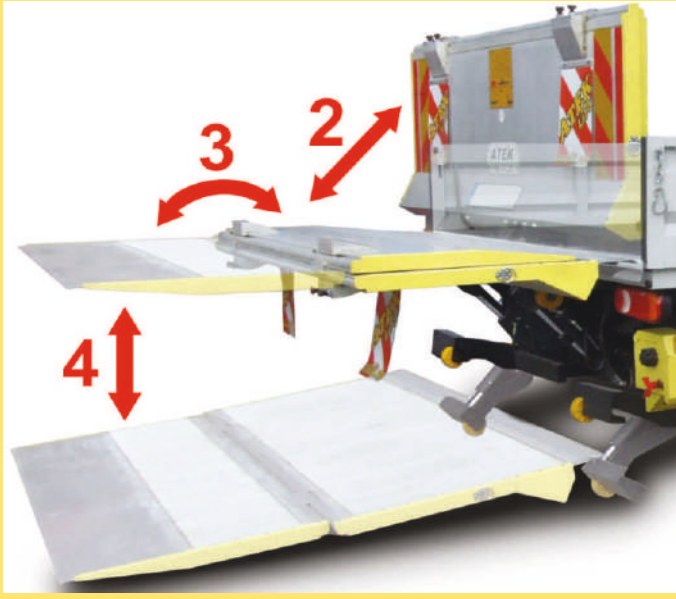
• This controller is optional, it comes in standard only for van lifts.
It gives you opportunity to control the lift with no attach.
• Opsiyonel olarak tercih edilebilen telsiz kumanda, yalnızca van tipi liftlerde standart olarak tercih edilebilir. Telsiz kumanda opsiyonu, kablo bağlantısı olmadığından dolayı yükleme esnasında operatöre kolaylık sağlar.



FOLDABLE PLATFORM

Katlanır kapak

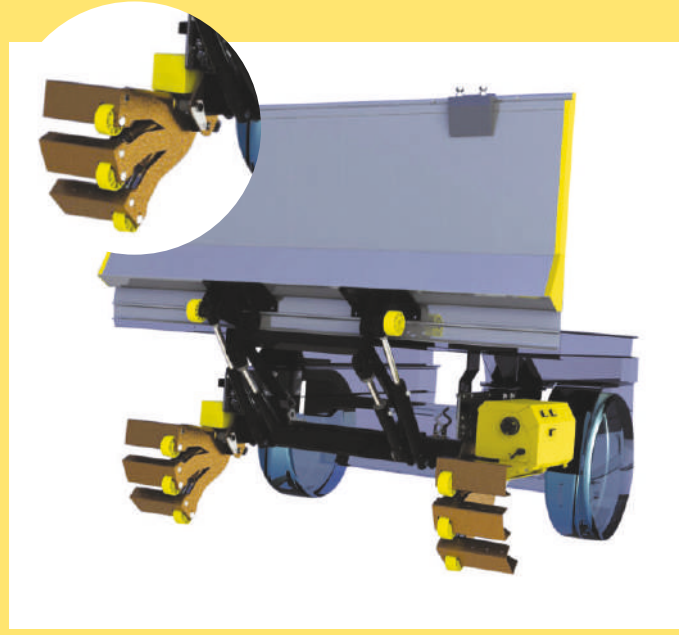
- Foldable aluminium platform for open body trucks
- Açık kasa kamyonetler için katlanır alüminyum platform



FOLDABLE SUPPORT

Katlanır tampon

- Hydraulic foldable supporting under-run-bar
- Hidrolik katlanır destek tamponu



HINGED SAFETY BARS

Katlanır güvenlik barları

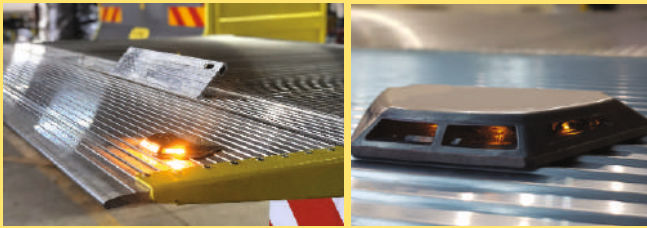
- Hydraulic foldable supporting under-run-bar
- Hidrolik katlanır destek tamponu



FLASHING LIGHTS

Flaşörlü uyarı ışığı

- Foldable aluminium platform for open body trucks
- Açık kasa kamyonetler için katlanır alüminyum platform

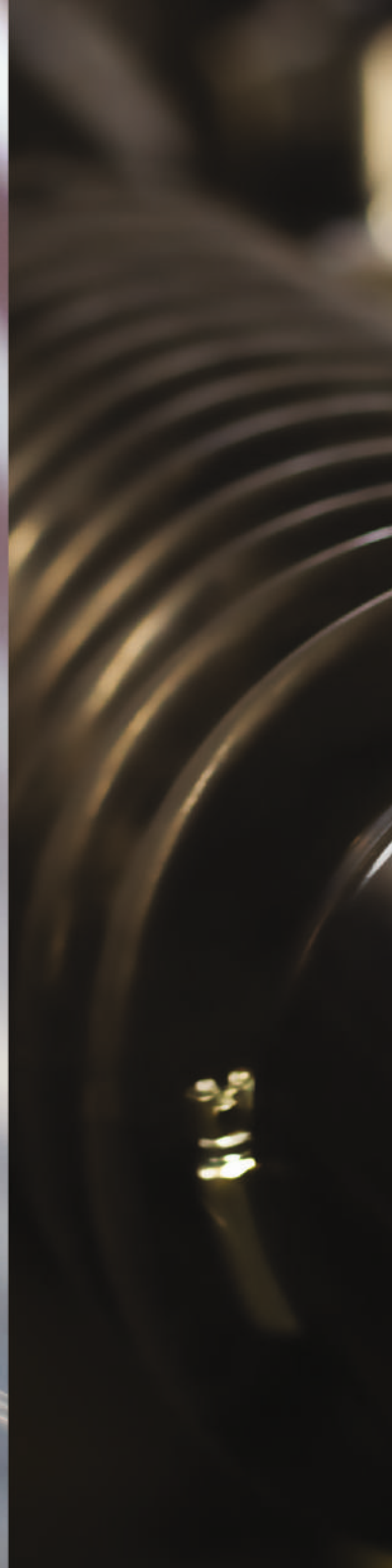


TUBE CARRIER TOOL

Tüp taşıma aparatı

- Gas tube carrier tool with double acting cylinders
- Tüp taşıma aparatlı çift etkili silindirli lifter







Hidrolik Kaldırma Sistemleri

Showroom: Atatürk mah.
Hadımköy yolu üzeri 2.km
no.14 Esenyurt İstanbul Turkey
Tel. 0090 444 21 31
email. info@ateklift.com

Factory: Hastane mah.
Hadımköy İstanbul cad. no.54 34555
Arnavutköy İstanbul Turkey
Tel. 0090 0212 771 34 69 (pbx)

www.ateklift.com