

Руководство пользователя

Турникет-трипод серии TS1000M Pro

Дата: Март 2022

Версия: 1.0

Русский язык

Спасибо за то, что выбрали нашу продукцию. Пожалуйста, внимательно прочитайте инструкцию перед использованием. Следуйте данному руководству для того, чтобы обеспечить правильное функционирование устройства. Изображения, показанные в руководстве, используются только с иллюстративной целью.



Больше информации можно найти на сайте компании
www.zkteco.com.

Copyright © 2022 ZKTECO CO., LTD. Все права защищены.

Без предварительного письменного согласия ZKTeco, никакая часть этого руководства не может быть скопирована или передана каким-либо образом или в какой-либо форме. Все части данного руководства принадлежат ZKTeco и ее дочерним компаниям (далее «Компания» или «ZKTeco»).

Торговый знак

ZKTeco ZKTeco является зарегистрированной торговой маркой ZKTeco. Другие товарные знаки, упомянутые в данном руководстве, принадлежат их соответствующим владельцам.

Отказ от ответственности

В данном руководстве содержится информация по эксплуатации и техническому обслуживанию оборудования ZKTeco. Авторские права на все документы, чертежи и т. д., относящиеся к оборудованию, поставленному ZKTeco, принадлежат ZKTeco и являются его собственностью. Содержимое настоящего документа не должно использоваться получателем или передаваться какой-либо третьей стороне без письменного разрешения ZKTeco.

Перед началом эксплуатации и технического обслуживания поставляемого оборудования необходимо полностью прочитать содержание данного руководства. Если какое-либо содержание руководства кажется неясным или неполным, пожалуйста, свяжитесь с ZKTeco перед началом эксплуатации и обслуживания указанного оборудования.

Существенной предпосылкой для удовлетворительной эксплуатации и технического обслуживания является то, что эксплуатирующий и обслуживающий персонал полностью знаком с конструкцией и что указанный персонал прошел тщательную подготовку по эксплуатации и техническому обслуживанию машины/узла/оборудования. Кроме того, для безопасной эксплуатации машины/узла/оборудования важно, чтобы персонал прочитал, понял и соблюдал инструкции по технике безопасности, содержащиеся в руководстве.

В случае любого противоречия между положениями и условиями данного руководства и договорными спецификациями, чертежами, инструкциями или любыми другими документами, связанными с договором, условия/документы договора имеют преимущественную силу. Особые условия/документы контракта применяются в первую очередь.

ZKTeco не дает никаких гарантий или заверений в отношении полноты любой информации, содержащейся в данном руководстве, или каких-либо изменений, внесенных в него. ZKTeco не расширяет гарантию любого рода, включая, помимо прочего, любую гарантию дизайна, товарного состояния или пригодности для определенной цели.

ZKTeco не несет ответственности за какие-либо ошибки или упущения в информации или документах, на которые есть ссылки или ссылки в данном руководстве. Весь риск в отношении результатов и

производительности, полученных в результате использования информации, берет на себя пользователь.

ZKTeco ни при каких обстоятельствах не несет ответственности перед пользователем или какой-либо третьей стороной за любой случайный, косвенный, особый или штрафной ущерб, включая, помимо прочего, потерю бизнеса, упущенную выгоду, прерывание бизнеса, потерю деловой информации или любой материальный ущерб, возникающий в результате или в связи с использованием информации, содержащейся в данном руководстве или упоминаемой в нем, даже если ZKTeco была уведомлена о возможности таких убытков.

Настоящее руководство и содержащаяся в нем информация могут содержать технические и другие неточности или опечатки. ZKTeco периодически изменяет информацию в этом документе, которая будет включена в новые дополнения/поправки к руководству. ZKTeco оставляет за собой право время от времени добавлять, удалять, исправлять или модифицировать информацию, содержащуюся в руководстве, в виде циркуляров, писем, примечаний и т. д. для улучшения работы и безопасности машины/узла/оборудования. Указанные дополнения или изменения предназначены для улучшения работы машины/агрегата/оборудования и такие изменения не дают права требовать какой-либо компенсации или возмещения убытков ни при каких обстоятельствах.

ZKTeco никоим образом не несет ответственности (I) в случае неисправности машины/агрегата/оборудования из-за любого несоблюдения инструкций, содержащихся в данном руководстве (II) в случае эксплуатации машины/агрегата/оборудования за пределами нормы (III) в случае эксплуатации машины и оборудования в условиях, отличных от условий, предписанных руководством.

Продукт будет обновляться время от времени без предварительного уведомления. Последние рабочие процедуры и соответствующие документы доступны на <http://www.zkteco.com>

В случае возникновения каких-либо проблем, связанных с продуктом, пожалуйста, свяжитесь с нами.

Чтобы узнать больше о наших филиалах по всему миру, посетите www.zkteco.com.

О компании

ZKTeco является одним из крупнейших в мире производителей RFID и биометрических считывателей (считывателей отпечатков пальцев, лица, вен). Предлагаемые продукты включают считыватели и панели контроля доступа, камеры распознавания лиц ближнего и дальнего действия, контроллеры доступа к лифтам и этажам, турникеты, контроллеры ворот с распознаванием номерных знаков (LPR) и потребительские товары, включая дверные замки с функцией распознавания отпечатков пальцев и лица. Наши решения для обеспечения безопасности многоязычны и локализованы более чем на 18 различных языках. На современном производственном предприятии ZKTeco площадью 65 000 квадратных метров, сертифицированном по стандарту ISO9001, мы контролируем производство, дизайн продукта, сборку компонентов и логистику/доставку — все под одной крышей.

Основатели ZKTeco были настроены на независимые исследования и разработку процедур биометрической проверки и создание SDK для биометрической проверки, который изначально широко применялся в области безопасности ПК и аутентификации личности. Благодаря постоянному совершенствованию разработок и большому количеству реализованных проектов, команда постепенно создала экосистему аутентификации личности и интеллектуальную экосистему безопасности, основанную на методах биометрической верификации. Имея многолетний опыт индустриализации биометрической верификации, ZKTeco была официально создана в 2007 году и в настоящее время является одним из ведущих мировых предприятий в области биометрической верификации, владеющим различными патентами и выбранным Национальным высокотехнологичным предприятием в течение 6 лет подряд. Его продукция защищена правами интеллектуальной собственности.

О руководстве

Это руководство предназначено для ознакомления с работой турникета-трипода серии **TS1000M Pro**.

Все представленные рисунки предназначены только для иллюстрации. Изображения в этом руководстве могут не соответствовать реальным продуктам.

Функции и параметры со значком ★ доступны не на всех устройствах.






Условные обозначения

Условные обозначения, используемые в данном руководстве, перечислены ниже. :

Текстовые обозначения

Для программного обеспечения	
Обозначение	Описание
Полужирный шрифт	Используется для названий пунктов программных интерфейсов, например OK , Confirm , Cancel .
>	Многоуровневые меню разделяются треугольными скобками, например, File > Create > Folder.
Для устройств	
Обозначение	Описание
<>	Название кнопки. Например, нажмите <OK>.
[]	Название окон, пунктов меню, таблиц и полей указываются в квадратных скобках. Например, откройте окно [New User].
/	Многоуровневые меню разделены прямыми слэшами, например [File/Create/Folder].

Символы

Обозначение	Описание
	Указывает на примечание, которому нужно уделить больше внимания.
	Общая информация, которая помогает выполнять операции быстрее.
	Важная информация.
	Будьте осторожны, чтобы избежать опасности или ошибок.
	Утверждение или событие, которое предупреждает о чем-либо или служит предостерегающим примером.

Содержание

1	ОБЗОР.....	7
1.1	ОТЛИЧИТЕЛЬНЫЕ ОСОБЕННОСТИ	7
1.2	ВНЕШНИЙ ВИД И СОСТАВНЫЕ ЧАСТИ	8
1.2.1	ВНЕШНИЙ ВИД	8
1.2.2	СОСТАВНЫЕ ЧАСТИ.....	8
1.3	МЕХАНИЧЕСКАЯ СИСТЕМА	9
1.4	ЭЛЕКТРОННАЯ СИСТЕМА УПРАВЛЕНИЯ.....	9
1.5	ПРИНЦИП РАБОТЫ	9
1.6	РАБОЧИЕ РЕЖИМЫ СИСТЕМЫ	10
1.7	ТЕХНИЧЕСКИЕ ХАРАКТЕРИСТИКИ	10
2	ФУНКЦИОНАЛЬНЫЕ ВОЗМОЖНОСТИ.....	11
2.1	ВЕРИФИКАЦИЯ ПО ОТПЕЧАТКУ ПАЛЬЦА★	11
2.2	ВЕРИФИКАЦИЯ ПО КАРТЕ	12
2.3	ПРОВОДНОЙ ПУЛЬТ УПРАВЛЕНИЯ	13
2.4	БЕСПРОВОДНОЙ ПУЛЬТ УПРАВЛЕНИЯ★	15
3	СХЕМА ЭЛЕКТРИЧЕСКИХ СОЕДИНЕНИЙ.....	17
4	МЕРЫ ПРЕДОСТОРОЖНОСТИ И ТЕХНИЧЕСКОЕ ОБСЛУЖИВАНИЕ.....	18
4.1	МЕРЫ ПРЕДОСТОРОЖНОСТИ	18
4.2	ТЕХНИЧЕСКОЕ ОБСЛУЖИВАНИЕ	19
5	ПОИСК НЕИСПРАВНОСТЕЙ	20
6	ПРИЛОЖЕНИЕ 1 ЗАВОДСКИЕ НАСТРОЙКИ	21
	КОМПЛЕКТАЦИЯ	22

1 Обзор

Турникет-трипод серии TS1000M Pro – это один из инновационных полуавтоматических турникетов-триподов ZKТесо. Он изготовлен из нержавеющей стали марки SUS304, имеет привлекательный внешний вид и устойчив к коррозии. В верхнюю крышку встроены сменяемые панели контроля доступа, что позволяет использовать турникет с различными режимами верификации. TS1000M Pro имеет компактный корпус, работает плавно и бесшумно, и потребляет мало энергии.

Наши турникеты-триподы серии Pro представляют собой классический и безопасный способ защиты ваших помещений. Они используются внутри помещения и идеально подходят в качестве экономичного варианта для офисных зданий и других связанных с ними приложений.



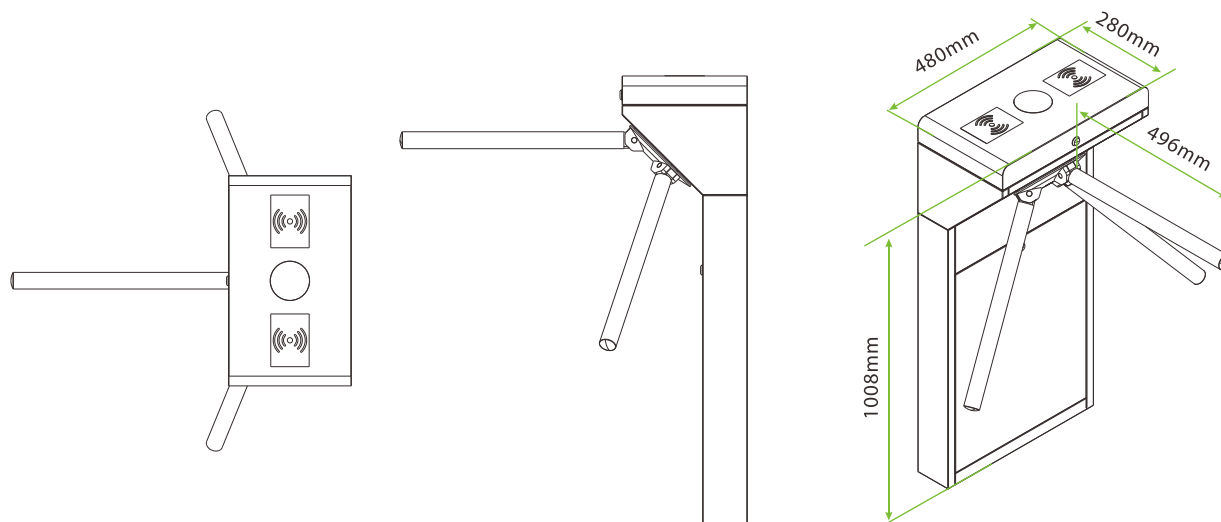
1.1 Отличительные особенности

- Корпус из нержавеющей стали SUS304
- Турникет для прохода в двух направлениях с функцией автоматической падающей планки
- Светодиодные пиктограммы для интуитивного использования и высокой скорости прохода в обоих направлениях
- Высокое качество и доступная цена
- Низкое энергопотребление
- Широкий спектр аксессуаров
- Простой и удобный процесс установки
- Простота использования и технического обслуживания

1.2 Внешний вид и составные части

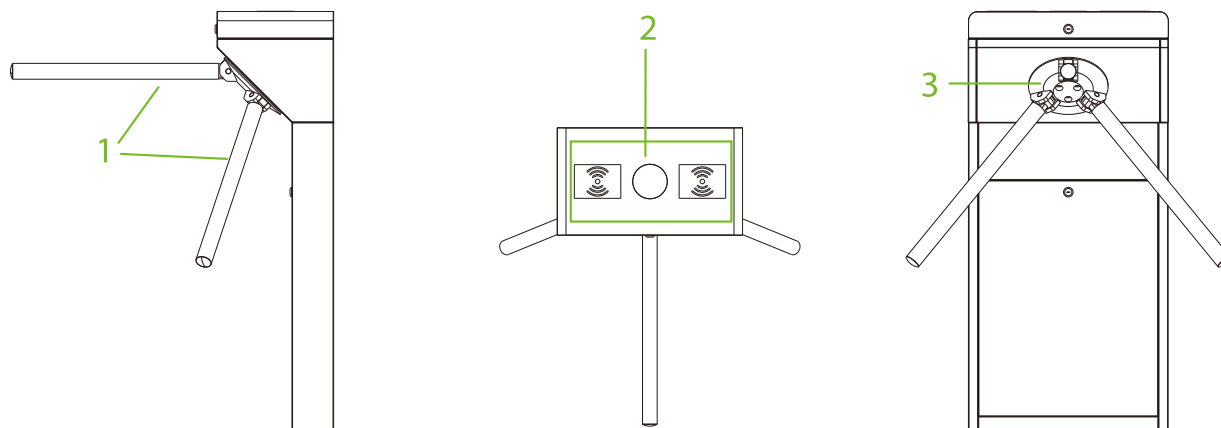
1.2.1 Внешний вид

Внешний вид и габаритные размеры турникета серии TS1000M Pro показаны на рисунке ниже:



1.2.2 Составные части

Составные части турникета серии TS1000M Pro показаны на рисунке ниже:



1. Планки

2. Устройства верификации

3. Диск

1.3 Механическая система

Механическая система турникета включает в себя корпус и механизм. Корпус представляет собой основу, на которую устанавливаются указатели прохода, считыватели, сканеры отпечатков пальцев★ и замки. Основной механизм состоит из рамы, подшипника и планок.

1.4 Электронная система управления

Электронная система управления турникетом-триподом состоит из считывателя карт / сканера отпечатков пальцев★, платы управления турникетом и индикаторов прохода.

Считыватель: считывает данные с карты и направляет их в контроллер.

Сканер отпечатков пальцев★: сравнивает отпечаток пальца, который прижимается к датчику отпечатков пальцев, со всеми данными отпечатков пальцев и отправляет их в контроллер.

Плата управления турникетом: плата управления турникетом является центром управления системой, который получает сигналы от считывателя и фотоэлектрического датчика, а также производит логические вычисления и обработку этих сигналов и подает исполнительные команды на индикатор прохода и планки.

Индикатор прохода: показывает направление прохода и направляет посетителей.

1.5 Принцип работы

1. После включения электропитания, система производит самотестирование.
2. При обнаружении действующей карты/отпечатка★, зуммер подаст звуковой сигнал пользователю, указывая на то, что проверка прошла успешно. А затем считыватель посылает сигналы контроллеру доступа, чтобы запросить разрешение на проход через турникет. Контроллер доступа отправляет сигнал на плату управления.
3. После получения сигнала от контроллера доступа, плата управления передает сигнал указателю прохода и планкам. Стрелка указателя засветится зеленым.
4. Пользователи проходят через турникет согласно индикаторам прохода. После легкого толчка, планки проворачиваются, пока пользователь не пройдет через турникет.
5. Если пользователь входит в турникет, забыв провести верификацию, или карта / отпечаток пальца★ не прошли проверку, система не позволит совершить проход. Пользователь может пройти только после предоставления действительной карты / отпечатка пальца★.

1.6 Рабочие режимы системы

Для универсального использования турникета доступны два рабочих режима - нормально открытый и нормально закрытый.

Нормально открытый режим: В этом режиме верхняя планка автоматически падает.

Нормально закрытый режим: В этом режиме планки турникета заблокированы.

1.7 Технические характеристики

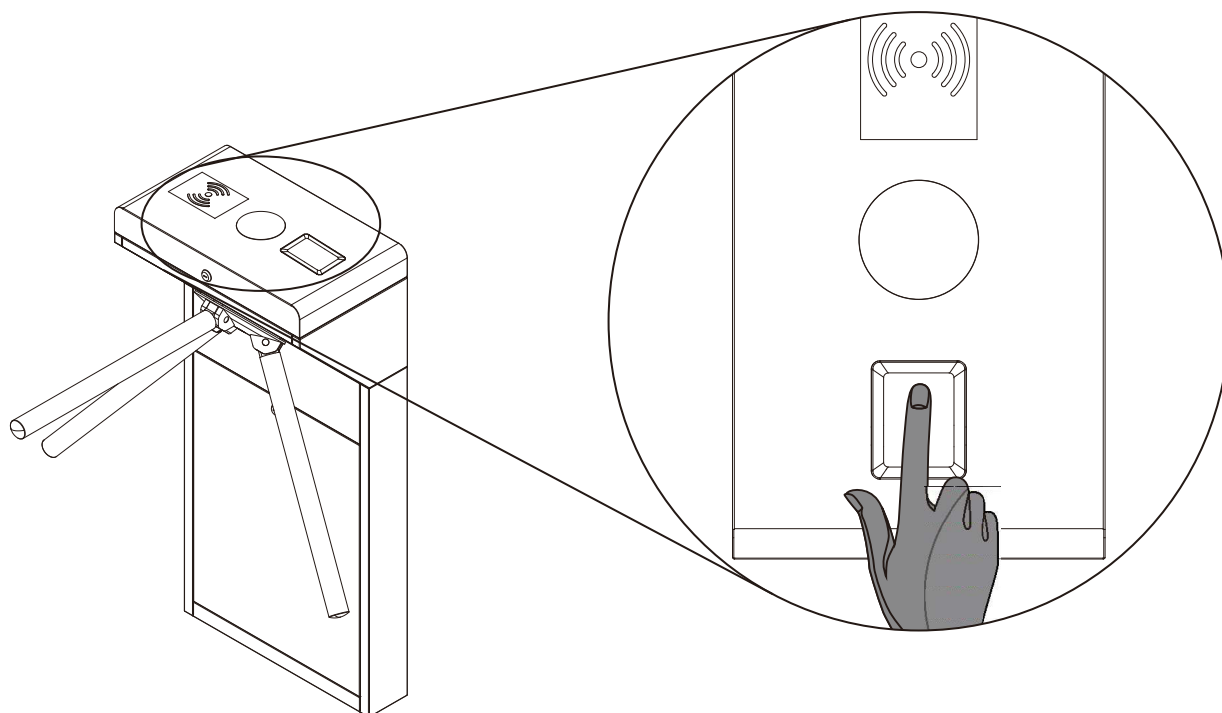
Наименование	Значение
Сертификаты	CE и FCC
Напряжение питания	~110/220В, 50/60Гц
Энергопотребление	При работе: 18Вт
	В режиме ожидания: 6Вт
Рабочая температура	-28°C до 60°C
Рабочая влажность	5% до 80%
Рабочая среда	Помещение/Улица(под навесом)
Пропускная способность	RFID максимум 30 в минуту
	Отпечаток пальца максимум 25 в минуту
Ширина прохода(мм)	500
Размеры (Д*Ш*В)	480 * 280 * 1008 (мм)
Размеры с упаковкой (Д*Ш*В)	525 * 325 * 1020 (мм)
Масса нетто(кг)	31
Масса брутто(кг)	45
Светодиодный индикатор	Да
Материал корпуса	Нержавеющая сталь SUS304
Материал крышки	Нержавеющая сталь SUS304
Материал планок	Нержавеющая сталь SUS304
Движение барьера	Вращение
Аварийный режим	Да
Уровень защиты	Средний
Наработка на откраз (МСВФ)	1 млн. циклов
Опции/аксессуары	Счетчик, SUS316 корпус и крышка, пульт управления

2 Функциональные возможности

2.1 Верификация по отпечатку пальца★

В этом режиме верификации устройство сравнивает отпечаток пальца, который прижимается к считывателю отпечатков пальцев, со всеми данными отпечатков пальцев и отправляет их в контроллер доступа.

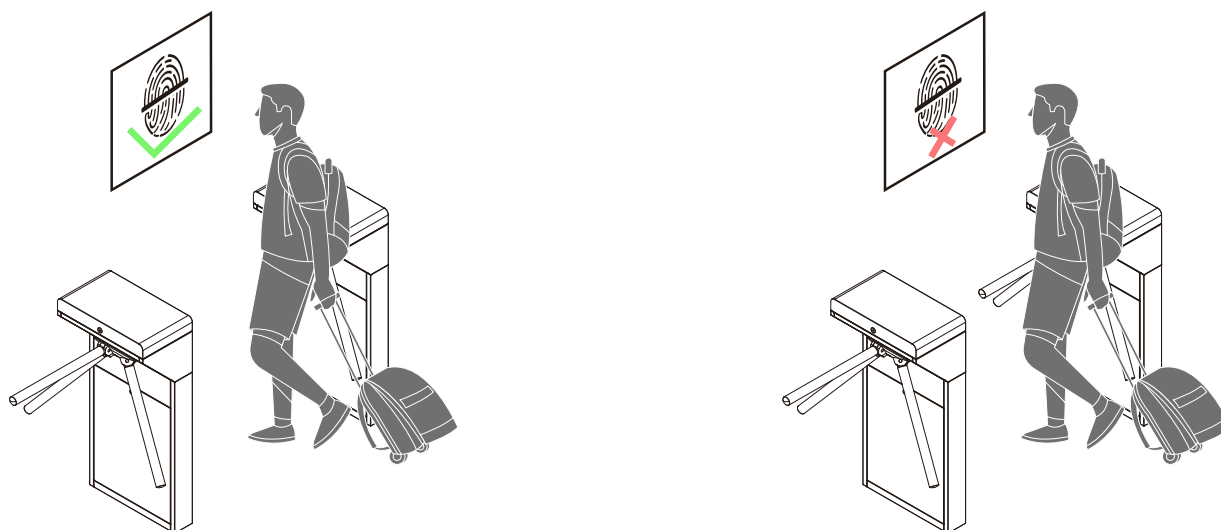
Устройство переходит в режим аутентификации по отпечатку пальца, когда пользователь прикладывает палец к сканеру.



Рекомендации: для регистрации рекомендуется использовать указательный, средний или безымянный палец и избегать использования большого пальца или мизинца, так как их трудно правильно прижать к считывателю отпечатков пальцев.



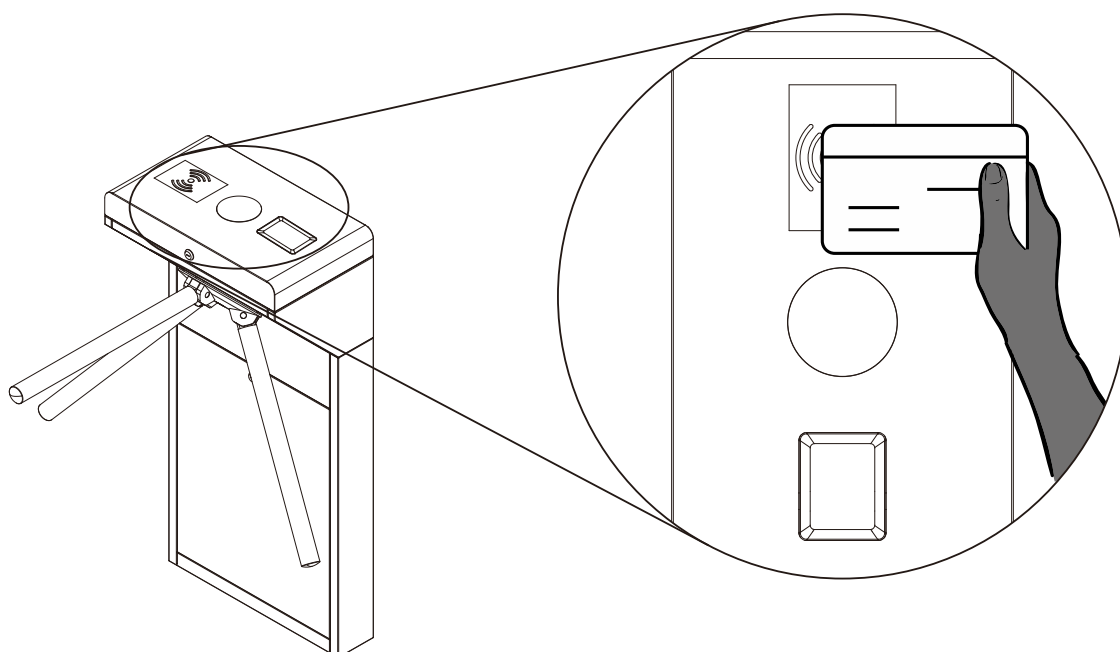
Замечание: пожалуйста, используйте правильный метод при прижатии пальцев к считывателю отпечатков пальцев для регистрации и идентификации. Наша компания не несет ответственности за проблемы с распознаванием, которые могут возникнуть в результате неправильного использования продукта. Мы оставляем за собой право на окончательную интерпретацию и изменение этого пункта.

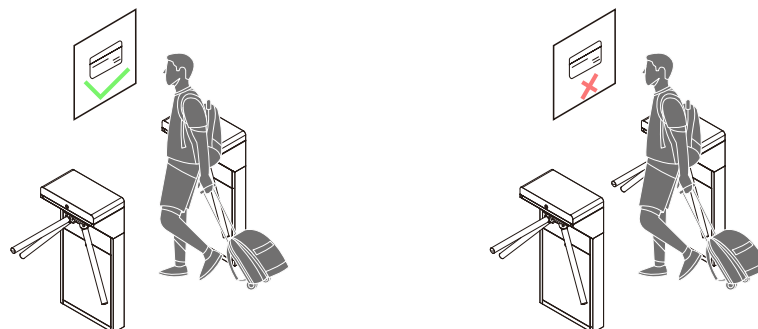


2.2 Верификация по карте

В режиме верификации по карте сравнивается номер карты, находящейся в зоне действия считывателя, со всеми номерами карт, зарегистрированными в устройстве. Затем, данные отправляются на контроллер доступа.

Устройство переходит в режим аутентификации карты, когда пользователь подносит свою карту к области считывания.





2.3 Проводной пульт управления

На проводном пульте управления расположены пять кнопок: Left, Right, Down, Lock и Reset. Каждая из кнопок имеет свою собственную функцию, кроме того, доступны некоторые комбинации кнопок. Нажатие двух кнопок в пределах небольшого временного интервала позволяет задействовать дополнительные функции.

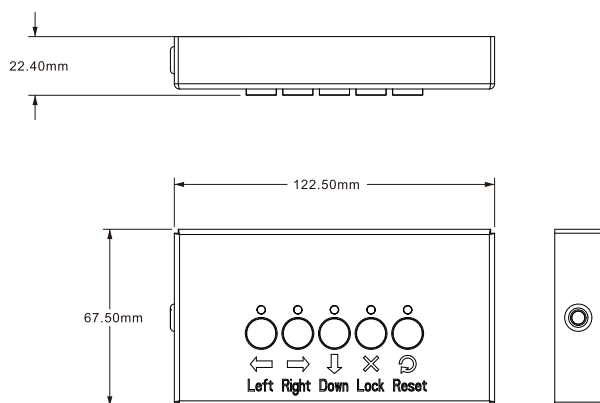














Таблица ниже описывает режимы работы при различных нажатиях на кнопки:

1. Независимые функции:

Кнопка	Описание
	Нажмите кнопку один раз, чтобы открыть турникет для разового прохода.
	Нажмите кнопку один раз, чтобы открыть турникет для разового прохода.
	Нажмите кнопку один раз, чтобы опустить планку. После этого вход и выход возможен без верификации.
	Нажмите кнопку один раз, чтобы заблокировать турникет. Запросы входа и выхода игнорируются, проход невозможен.
	Нажмите кнопку один раз, чтобы восстановить исходное состояние входа, выхода и падающей планки.

2. Комбинированные функции:

Режим	Описание
Свободный вход, контроль на выход	Нажмите "  " дважды. Вход открыт для прохода без верификации, планки проворачиваются свободно. Выход возможен только после успешной верификации.
Контроль на вход, свободный выход	Нажмите "  " дважды. Выход открыт для прохода без верификации, планки проворачиваются свободно. Вход возможен только после успешной верификации.
Свободный вход, свободный выход	Нажмите "  " и "  " одновременно дважды. Вход и выход открыты для прохода без верификации, планки проворачиваются свободно
Вход запрещен, свободный выход	Нажмите "  " , а затем "  " . Турникет закрыт на вход, запрос доступа игнорируется. Выход открыт, планки проворачиваются свободно.
Свободный вход, выход запрещен	Нажмите "  " , а затем "  " . Вход открыт, планки проворачиваются свободно. Турникет закрыт на выход, запрос доступа игнорируется.
Контроль на вход, выход запрещен	Нажмите "  " , а затем "  " . Для входа нужно пройти верификацию. Турникет закрыт на выход, запрос доступа игнорируется.
Вход запрещен, контроль на выход	Нажмите "  " , а затем "  " . Турникет закрыт на вход, запрос доступа игнорируется. Для выхода нужно пройти верификацию.

Настройка DIP переключателя:

DIP переключатель имеет восемь контактных групп, обозначенных от KE-1 до KE-8. Переместите переключатель вверх, чтобы его включить (ON) или вниз, чтобы выключить (OFF).

Описание установки функций :

- Установка 0 – означает ON.
- Установка 1 – означает OFF.

Установка функций с помощью DIP переключателя:

- **Время ожидания прохода (KE-1, KE-2, KE-3):**

Статус переключателя	Время
000 (OFF OFF OFF)	5с (по умолчанию)
001 (OFF OFF ON)	10с
010 (OFF ON OFF)	15с
011 (OFF ON ON)	20с
100 (ON OFF OFF)	30с
101 (ON OFF ON)	40с
110 (ON OFF ON)	50с
111 (ON ON ON)	60с

- **Функция памяти (KE-6):**

Установите 1 (ON), чтобы включить функцию.

Установите 0 (OFF), чтобы выключить функцию.

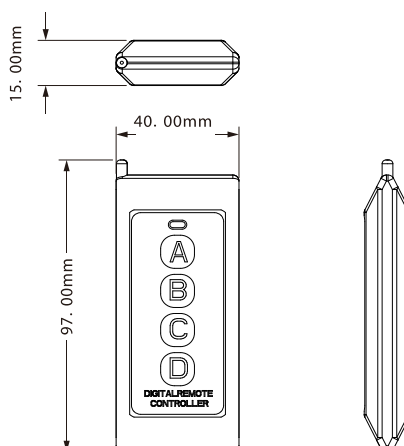
- **Функция тревоги (KE-8):**

Установите 1 (ON), чтобы включить функцию.

Установите 0 (OFF), чтобы выключить функцию.

2.4 Беспроводной пульт управления★

Беспроводной пульт дистанционного управления турникетом-триподом представляет собой интеллектуальное устройство, которое дистанционно управляет входом и выходом. Предназначен для ручного управления администратором. На беспроводном пульте дистанционного управления есть четыре кнопки A, B, C и D, соответствующие параметрам «Открыть на вход», «Открыть на выход», «Экстренное открывание» и «Экстренное закрывание».



Кнопка	Описание
A	Нажмите кнопку один раз, чтобы открыть турникет на вход и пропустить пользователя.
B	Нажмите кнопку один раз, чтобы открыть турникет на выход и пропустить пользователя.
C	Нажмите кнопку один раз, чтобы открыть турникет в аварийном режиме. Планка автоматически падает. Вход и выход будут открыты, пользователи могут проходить без верификации.
D	Нажмите кнопку один раз, чтобы закрыть турникет. Створки закроются, сигналы верификации от контроллера не принимаются. Проход через турникет невозможен.

Радиоприемник подключается к плате управления турникетом. Для того, чтобы запрограммировать беспроводной пульт управления, переведите радиоприемник в режим сопряжения согласно инструкции ниже.

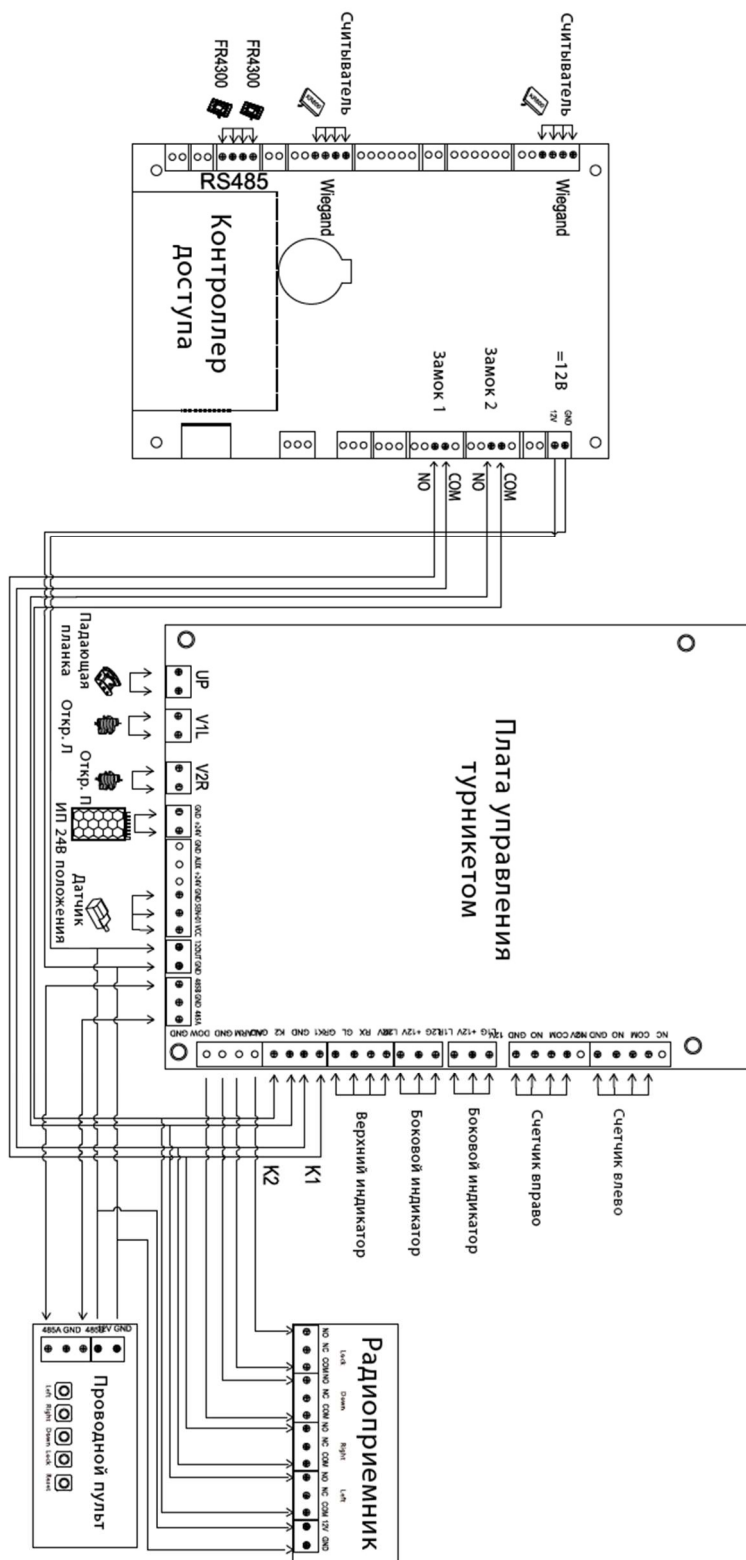
Для добавления кода:

1. Подключите питание платы радиоприемника и включите турникет.
2. Один раз нажмите на кнопку обучения на плате радиоприемника. Расположенный рядом светодиод начнет медленно мигать. Затем нажмите любую кнопку на беспроводном пульте для получения информации. Если операция прошла успешно, светодиод погаснет.

Для удаления кода:

Нажмите и удерживайте кнопку обучения на плате радиоприемника в течение 3 секунд. Индикатор обучения вначале будет гореть некоторое время, а затем погаснет, указывая на то, что код успешно удален. Пульт дистанционного управления больше не работает с турникетом. Для того, чтобы пульт снова начал работать, нужно добавить его код в плату радиоприемника.

3 Схема электрических соединений



Внимание: это продукт класса А. В домашних условиях этот продукт может вызывать радиопомехи, поэтому пользователю может потребоваться принять соответствующие дополнительные меры.

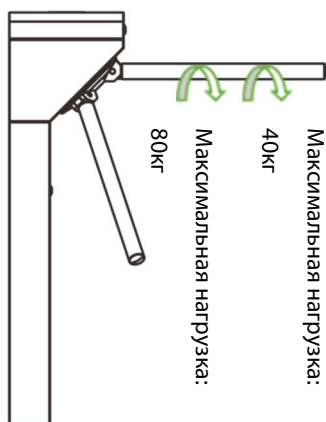
4 Меры предосторожности и техническое обслуживание

4.1 Меры предосторожности

1. Рекомендуется приобрести дополнительные аксессуары для использования изделия вне помещения.
 - 1) Вы можете установить охлаждающие вентиляторы для оборудования, если рабочая температура часто превышает 50°C.
 - 2) Устройство имеет класс водонепроницаемости IP54 при правильной установке. Однако его способность выдерживать экстремальные погодные условия не гарантируется.
 - 3) Если температура опускается ниже -30°C, рекомендуется установить нагревательную пластину. Возможно, вам потребуется несколько раз включить питание, чтобы устройство прогрелось во время программы самопроверки.
 - 4) Срок службы этого оборудования может сократиться, если оно работает на открытом воздухе в прибрежных районах или в регионах, подверженных кислотным дождям.
2. Если силовой и сигнальный кабели подключены правильно, данное оборудование можно погружать под воду на глубину до 250 мм, но его нельзя включать при погружении в воду.
3. Рекомендуется нанести предупреждающую линию перед турникетом, чтобы пользователи проводили верификацию на разумном расстоянии и не создавали давку.
4. Рекомендуется разместить предупреждающий знак на видном месте: **"Пожалуйста, прикладывайте карту, стоя за линией, и проходите по очереди! Спасибо! "**

Максимально допустимая нагрузка на планки турникета-трипода

Обратите внимание, что максимальная нагрузка на планки в центре и на краю составляет 80кг и 40кг соответственно. Когда максимальная нагрузка оказывается превышена, первыми ломаются планки, чтобы гарантировать целостность корпуса и безопасность пользователя.



В случае чрезвычайной ситуации

Это оборудование сконструировано так, что планка автоматически опускается в случае сбоя питания. Кроме того, на плате управления турникетом имеется интерфейс для подключения к аварийному сигналу (J6 Drop Arm), с помощью которого можно перевести турникет в открытое состояние в случае чрезвычайной ситуации. Пожалуйста, поднимайте планку вручную не менее, чем через 6 секунд после восстановления питания.

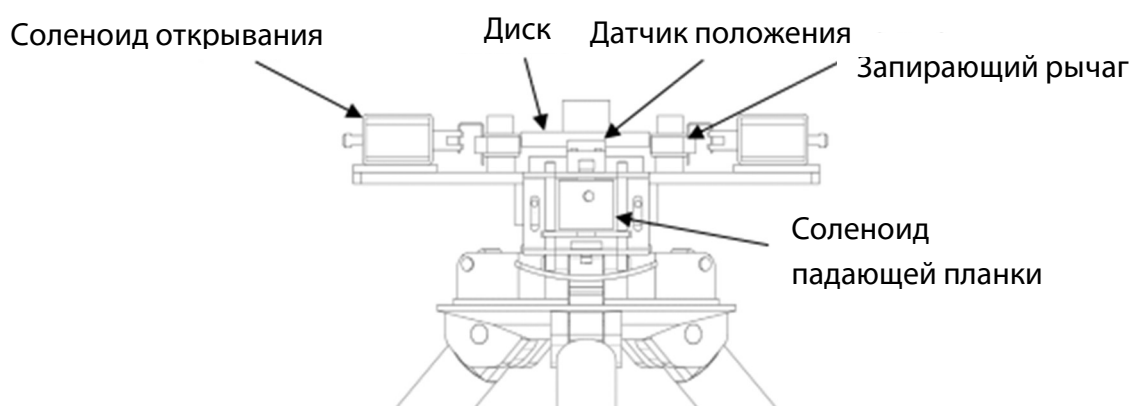
4.2 Техническое обслуживание

Формирование бережного отношения

Турникет-трипод необходимо регулярно обслуживать и ремонтировать в случае повреждения. Рекомендуется размещать предупреждающие знаки на видных местах, чтобы предупредить каждого пользователя о том, чтобы он проходил осторожно и в надлежащем порядке. Разумное бережное отношение помогает гарантировать долгосрочное использование турникета-трипода.

Регулярное техническое обслуживание

Рекомендуется регулярно протирать наружные части турникета жидкостью для очистки и защиты нержавеющей стали. Турникет, используемый на открытом воздухе или в среде с большим количеством пыли, необходимо обслуживать не реже одного раза в год, например, очищать от пыли и добавлять смазку в дисковое колесо. Обратите внимание, что регулярное техническое обслуживание следует выполнять только после отключения питания



5 Поиск неисправностей

Проблема	Причина и решение
После включения не работает индикатор.	Неисправность проводки или источника питания. Проверьте подключение кабелей индикаторов и источника питания.
После включения планку нельзя поднять вручную.	Неисправность в элементах соленоида падающей планки. Проверьте, работает ли соленоид падающей планки, при необходимости отрегулируйте его положение согласно рис. 4-2.
Турникет не пропускает пользователя после успешной аутентификации.	Неверный уровень доступа или проблема с проводкой. <ol style="list-style-type: none"> 1. Проверьте уровни доступа пользователя. 2. Установите режим работы «контроль» на проводном пульте управления 3. С помощью мультиметра проверьте, замыкаются ли контакты NO и COM контроллера доступа. 4. Замкните накоротко контакты "K1, GND" и "K2, GND" на плате турникета; если турникет не открывается, контроллер неисправен.
Турникет позволяет пройти более чем 1 человеку за раз.	Неисправность в работе соленоида открывания <ol style="list-style-type: none"> 1. Установите режим работы «контроль» на проводном пульте управления. 2. Установите время разблокировки замка в СКУД – 1с 3. Проверьте работу соленоида открывания согласно рис. 4-2. Убедитесь, что посторонний предмет не мешает работе соленоида.

6 Приложение 1 Заводские настройки

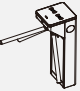








№п/п	Функция	Значение
1	Время разблокировки замка *	5с
2	Датчик двери *	Нет
3	Интервал верификации *	1с
4	Адрес контроллера *	TCP/IP: 192.168.1.201
5	Время ожидания прохода	5с
6	Режим прохода	Проход разрешен в обоих направлениях
7	Функция памяти	Отключена
8	Функция тревоги	Отключена

Замечание: время разблокировки замка по умолчанию – 5 секунд. Пожалуйста, установите его на 1 секунду. Не подключайте электрически заряженное оборудование к входам турникета – это может привести к повреждению платы управления.

* Настройки встроенного контроллера для турникетов TS1011M Pro и TS1022M Pro

Комплектация

Комплект поставки включает следующие позиции:

	TS1000M Pro	1
	Электрический кабель	1
	Карта	1
	Анкер M12*100	4
	Салфетки для ухода за нержавеющей сталью	1
	Шестигранный ключ	1
	Винт с внутренним шестигранником	3
	Ключ	2
	Шайба	3

www.zkteco.com

Copyright © 2021 ZKTECO CO., LTD. Все права защищены.

