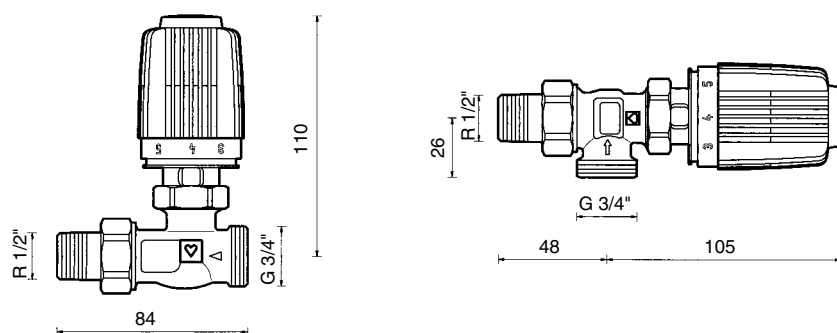


Регулятор-ограничитель температуры ГЕРЦ

Нормаль
7201/7202
Издание 0502



- 1 **7201 00 Датчик ограничителя температуры** для регулировки температуры воды в диапазоне от 25 до 60 °С, с ограничением и блокировкой диапазона регулирования.
- 1 **7202 00** с механическим запирающим (положение „0“).
- 1 **7201 23 Регулятор-ограничитель температуры, проходной (комплект)**
 1 **7201 00** Датчик регулятора-ограничителя температуры.
 1 **7733 81** Клапан. Никелирован, соединитель для подключения радиатора с уплотнением „сфера-конус“, R 1/2", со стороны трубы - наружная резьба G 3/4.
- 1 **7201 24 Регулятор-ограничитель температуры, угловой (комплект)**
 1 **7201 00** Датчик регулятора-ограничителя температуры.
 1 **7724 37** Клапан. Никелирован, соединитель для подключения радиатора с уплотнением „сфера-конус“, R=1/2", со стороны трубы - наружная резьба G 3/4.
- 1 **7202 23 Регулятор-ограничитель температуры, проходной (комплект)**
 1 **7202 00** Датчик регулятора-ограничителя температуры с механическим запирающим.
 1 **7733 81** Клапан. Никелирован, соединитель для подключения радиатора с уплотнением „сфера-конус“, R=1/2", со стороны трубы - наружная резьба G 3/4.
- 1 **7202 24 Регулятор-ограничитель температуры, угловой (комплект)**
 1 **7202 00** Датчик регулятора-ограничителя температуры с механическим запирающим.
 1 **7724 37** Клапан. Никелирован, соединитель для подключения радиатора с уплотнением „сфера-конус“, R=1/2", со стороны трубы - наружная резьба G 3/4.

Компрессионные фитинги G 3/4 для подключения к радиатору медных, стальных или пластиковых труб заказываются отдельно.

Макс. рабочая температура 110 °С
 Макс. рабочее давление 10 бар
 Диапазон регулировки 25...60 °С

Качество горячей воды должно соответствовать требованиям „Правил технической эксплуатации электрических станций и сетей“ Министерства энергетики и электрификации РФ. При применении фитингов ГЕРЦ для медных и стальных труб следует учитывать максимально допустимые температуру и давление (EN 1254-2:1998, табл.5).

Настройка температуры внутри допустимого диапазона регулировки происходит с помощью указателя настройки на голубой шкале маховичка. В зависимости от вида монтажа и типа установки возможны небольшие отклонения действительной температуры от значений, установленных на шкале.

Маркировка	1	2	3	4	5
~ °С	25	35	45	55	60

Датчик ограничителя температуры ГЕРЦ представляет собой автоматический пропорциональный регулятор температуры воды и предназначен для обеспечения возможности прямого подключения контура напольного отопления к стоякам без устройства контура циркуляции с подмесом теплоносителя.

Температура воды передается от корпуса клапана на температурный датчик. Если установленное значение температуры в обратном контуре превосходит заданное, регулятор перекрывает проток воды.

У датчика ограничителя температуры 1 **7202 00** в положении „0“ функция регулировки не действует, и клапан механически закрывается.

Исполнения

Технические параметры

Фитинги

Область настройки Установка диапазона регулировки

Маркировка шкалы маховичка

Назначение Принцип действия

Изменения вносятся по мере технического совершенствования.

Представительства в России:

Главный офис:

Москва, 127238
 Локомотивный проезд, 21, НИИ «Стройфизики»
 Тел.: (095) 488-73-40, 488-63-79, 482-39-18
 Факс: (095) 482-40-29
 E-mail: mail@herz-armaturen.ru
 http://www.herz-armaturen.ru

Региональные представительства:

Санкт-Петербург, (812) 394-95-09
 Н. Новгород, (8312) 34-48-25
 Екатеринбург, (3432) 74-02-73
 Сочи, (8622) 92-30-04, доб. 28



При монтаже клапана следует учитывать направление потока (стрелка на корпусе клапана). После демонтажа защитного колпачка датчик ограничителя температуры устанавливается на клапан в положение „полностью открыт“ (заводская настройка) с помощью накидной гайки SW 30. Указатель настройки должен быть хорошо виден.

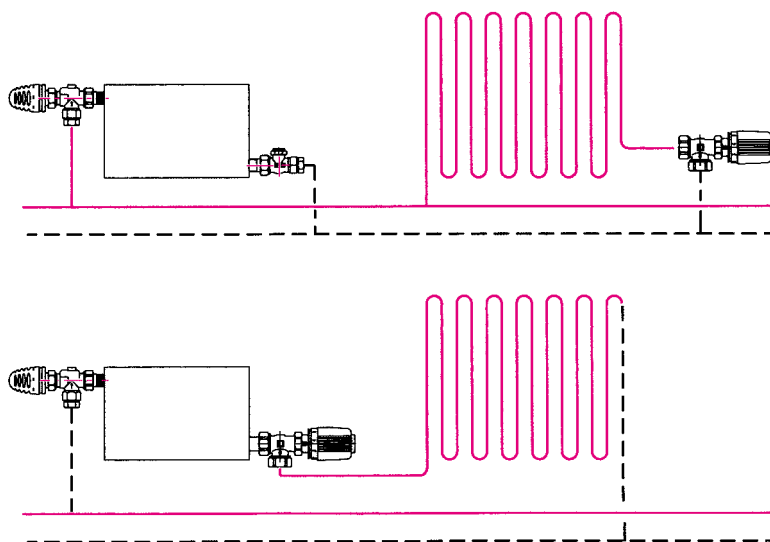
Монтаж

Температура окружающего воздуха не должна превосходить установленное значение температуры, т.к. в противном случае регулятор длительное время остается в закрытом состоянии.

Указание по монтажу

Датчик-ограничитель температуры применяется для ограничения температуры обратного потока в контуре напольного отопления (при параллельном подключении), а также для регулирования температуры обратного потока на выходе из радиатора в комбинированных системах подпольного и радиаторного отопления при последовательном подключении и небольших площадях отопления в полах (до 15 м²).

Область применения



Принцип установки

Параллельное подключение

Последовательное подключение

Уплотнение шпинделя

В качестве уплотнения шпинделя применяется круглое резиновое кольцо, установленное в латунной втулке, заменяемой в процессе работы.

Замена уплотнительного кольца описана в нормали для ГЕРЦ-TS-90.

Конструктивные особенности

Замена буксы термостатического клапана

Буксу можно заменить в системе, находящейся под давлением, с помощью инструмента ГЕРЦ-Чейнджфикс. При применении следует пользоваться инструкцией по эксплуатации, прилагаемой к инструменту.

Соединитель для стальных труб **6210** установлен.

Рекомендуется использование монтажного ключа ГЕРЦ 1 **6680** 00.

Подключение к радиатору

Вместо радиаторного соединителя можно применять:

- 6210** 1/2" Соединитель для стальных труб длиной 26 или 35 мм.
- 6211** 1/2" Укороченный соединитель, 1/2" x 3/8".
- 6218** 1/2" Длинная резьбовая втулка, без гайки, может быть укорочена при необходимости. Возможные длины - 39, 42 или 76 мм.
- 6218** 1/2" Резьбовая втулка без гайки. Длины - 36, 48 или 76 мм.
- 6235** 1/2" Соединитель для пайки для труб с наружным диаметром 12, 15 или 18 мм.
- 6249** 1/2" Соединительный отвод для стальных труб, без гайки, с уплотнением „сфера-конус“.
- 6274** G 3/4 Фитинг для медных и тонкостенных стальных труб, для наружного диаметра труб 8, 10, 12, 14, 15, 16, 18 мм.
- 6275** G 3/4 Фитинг с мягким уплотнением для медных и тонкостенных стальных труб. Рекомендуется для труб из твердой легированной стали и труб с гальваническим покрытием. Для наружного диаметра труб 12, 14, 15 мм..
- 6097** G 3/4 Фитинг для PE-X-, PB- и металлопластиковых труб, короткое исполнение.
- 6098** G 3/4 Фитинг для PE-X-, PB- и металлопластиковых труб.

Другие возможности подключения

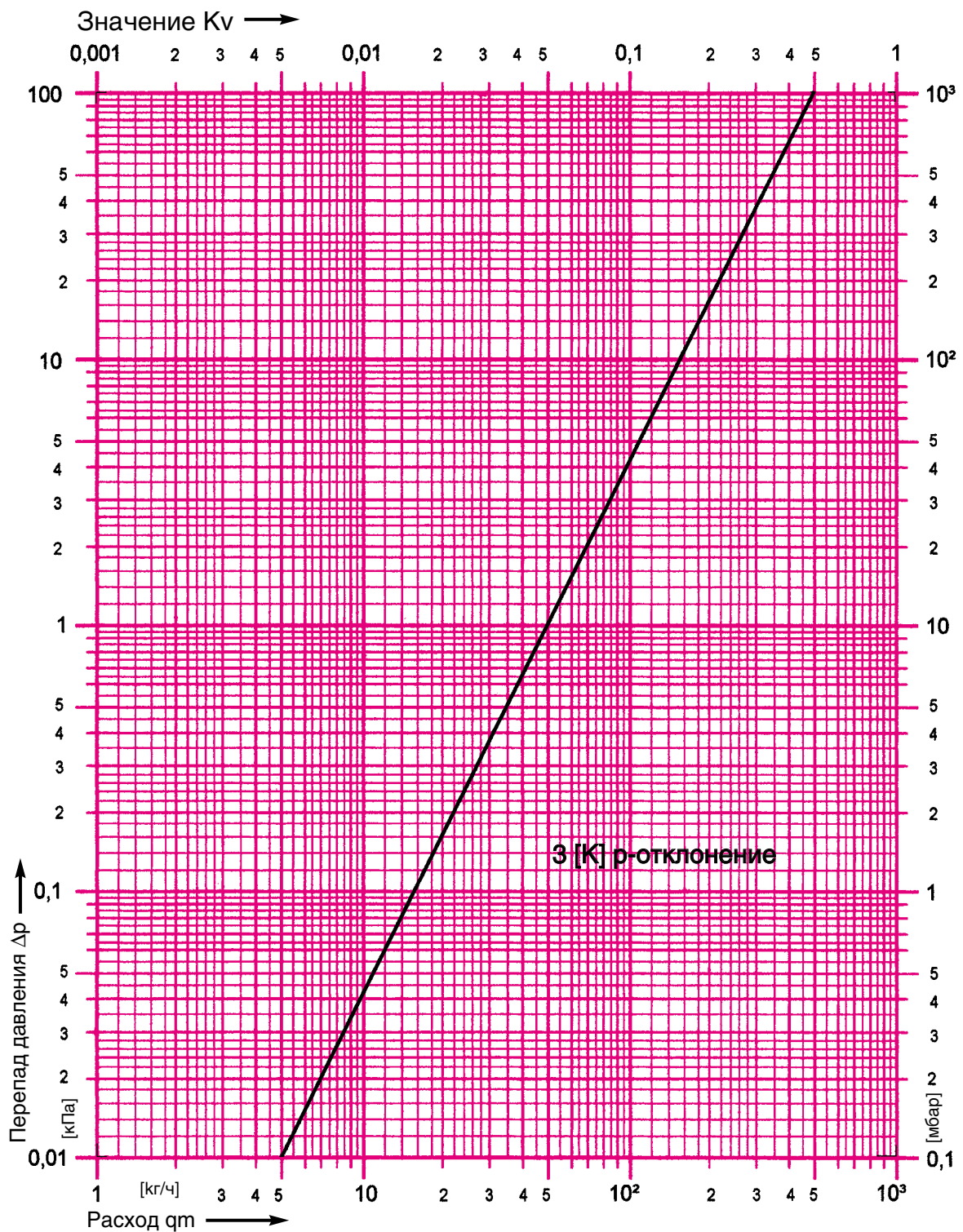
Полный номер заказа указан в каталоге ГЕРЦ.

<p>Для подключения труб предусмотрена наружная резьба G 3/4. Соединители и фитинги необходимо заказывать отдельно.</p> <p>6235 1/2" Соединитель для пайки с уплотнением „сфера-конус” для труб с наружным диаметром 12, 15 или 18 мм.</p> <p>6274 G 3/4 Фитинг для медных и тонкостенных стальных труб, для наружного диаметра труб 8, 10, 12, 14, 15, 16, 18 мм.</p> <p>6275 G 3/4 Фитинг с мягким уплотнением для медных и тонкостенных стальных труб. Рекомендуется для труб из твердой легированной стали и труб с гальваническим покрытием. Для наружного диаметра труб 12, 14, 15 мм.</p> <p>6097 G 3/4 Фитинг для PE-X-, PB- и металлопластиковых труб, короткое исполнение.</p> <p>6098 G 3/4 Фитинг для PE-X-, PB- и металлопластиковых труб.</p>	<p>Подключение труб</p> <p>Размеры фитингов для пластиковых труб – согласно каталогу ГЕРЦ.</p>
<p>После разборки корпуса датчика с помощью ключа с внутренним шестигранником SW2 диапазон регулирования может ограничиваться, блокироваться или фиксироваться перестановкой ограничительных штифтов на цокольной части. Для облегчения работы можно использовать плоскогубцы.</p> <p>Оба ограничительных штифта устанавливаются на заводе таким образом, что доступным является весь диапазон регулировки.</p>	<p>Ограничение и блокировка диапазона регулирования</p>
<p>В качестве защиты от кражи применяются хомуты, стянутые нетипичными болтами; хомуты устанавливаются на крепежную гайку датчика-ограничителя температуры и могут открываться лишь с помощью специальных ключей.</p>	<p>Защита от кражи</p>
<p>1 6616 00 Ключ с внутренним шестигранником SW 2 для маховичка датчика-ограничителя температуры и защиты от кражи 1 7552 03.</p> <p>1 6640 00 Универсальный ключ ГЕРЦ для открытия защиты от кражи 1 9552 03.</p> <p>1 6680 00 Монтажный ключ ГЕРЦ для соединителей.</p> <p>1 6807 90 Монтажный ключ для ГЕРЦ-TS-90.</p> <p>1 7552 03 Фиксация защиты от кражи; 2 хомута, стянутые болтами с внутренним шестигранником. Фиксация и открытие с помощью ключа 1 6616 00.</p> <p>1 7780 00 ГЕРЦ-Чейнжфикс, прибор для замены термостатической буксы.</p> <p>1 9552 03 Защита от кражи (хомуты с защелками), открытие универсальным ключом 1 6640 00.</p>	<p>Принадлежности</p>
<p>1 6390 91 Термостатическая букса.</p> <p>1 6890 00 Уплотнительное кольцо для ГЕРЦ-TS-90.</p>	<p>Запасные части</p>

Диаграмма "ГЕРЦ"

Арт. № 7201, 7202

Датчик-ограничитель температуры



Изменения вносятся по мере технического совершенствования.

HERZ Armaturen

Richard-Strauss-Straße 22 • A-1230 Wien
e-mail: office@herz-armaturen.com • www.herz-armaturen.com

