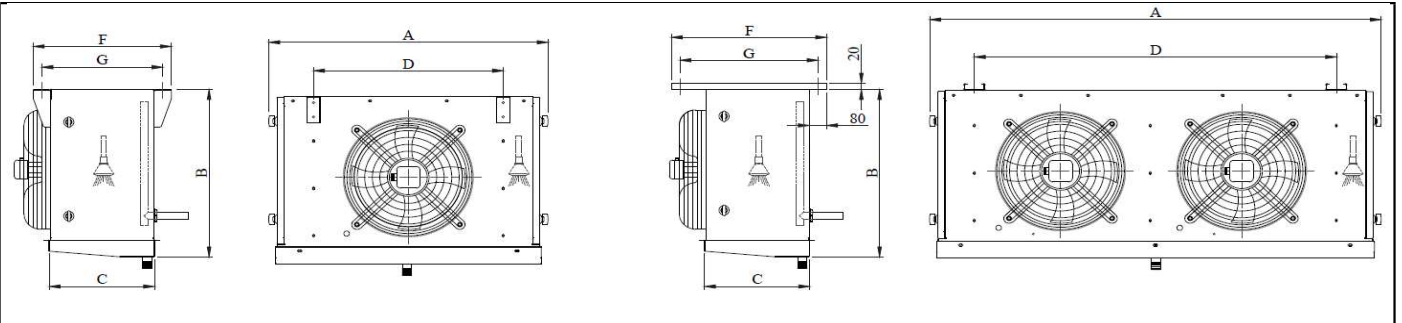


GNE SERİSİ EVAPORATÖRLER / GNE SERIES UNIT COOLERS

HATVE/Fin Spacing	TİP / Type	KAPASİTE / Capacity				YÜZEY	BORU	HAVA	FAN ÇAP	ÜFLEME	ÖLÇÜLER (mm) / Dimensions						DEFROST		BAĞLANTILAR	
		SC1	SC2	SC3	SC4	Surface	HACİMİ	DEBİSİ	FAN Dia.	MESAFESİ	A	B	C	D	F	G	BATARYA	TAVA	Giriş	Çıkış
		Watt	Watt	Watt	Watt	m ²	dm ³	m ³ /h	Ø(mm)	m	mm	mm	mm	mm	mm	mm	Coil	D.tray		
												mm	mm	mm	mm	mm	mm	Watt	Watt	
Lamel aralığı : 6mm / Fin Spa.	6 GNE 30.1.4 S	2630	1850	1330	1075	7,3	2	1360	1x300	6,5	715	450	300	450	400	350	4x200	2x200	12	16
	6 GNE 30.1.6 S	3330	2350	1745	1405	11	3	1225	1x300	6	715	450	365	450	465	415	4x200	2x200	12	16
	6 GNE 35.1.4 S	4280	3045	2325	1880	11	3	2500	1x350	10,5	815	530	300	550	400	350	4x350	2x350	12	19
	6 GNE 35.1.6 S	5600	3970	3010	2410	16,5	4,5	2275	1x350	9,5	815	530	365	550	465	415	6x350	2x350	12	19
	6 GNE 40.1.4 S	6300	4435	3200	2600	16,6	4,5	3575	1x400	13	1025	615	365	700	465	415	4x400	2x400	12	19
	6 GNE 40.1.5 S	7425	5220	3885	3070	20,8	5,7	3450	1x400	12,5	1025	615	365	700	465	415	6x400	2x400	12	22
	6 GNE 40.1.6 B S	8725	6120	4350	3520	26,9	7,3	3400	1x400	12,5	1075	615	405	750	505	455	6x500	2x500	12	22
	6 GNE 45.1.5 S	8280	5840	4360	3510	20,8	5,7	4375	1x450	14,5	1025	615	365	700	465	415	6x400	2x400	12	22
	6 GNE 45.1.6 S	9275	6525	4715	3840	25	6,8	4150	1x450	13,5	1025	615	405	700	505	455	8x400	2x400	12	28
	6 GNE 45.1.6 B S	10300	7215	5345	4365	28,7	7,5	4450	1x450	14,5	1075	615	405	750	505	455	6x500	2x500	12	28
	6 GNE 50.1.6 S	12260	8635	6380	5170	30,7	8,4	6000	1x500	17,5	1075	700	405	750	505	455	8x500	2x500	12	28
	6 GNE 50.1.6 B S	13000	9185	6570	5330	32,9	9	6250	1x500	18,5	1125	700	405	800	505	455	8x500	2x500	12	28
	6 GNE 50.1.8 S	14500	10170	7560	5960	41	11,2	5500	1x500	16	1075	700	505	750	605	555	10x500	2x500	12	28
	6 GNE 50.1.8 B S	15500	10935	8050	6575	43,9	12	5750	1x500	17	1125	700	505	800	605	555	10x500	2x500	12	28
	6 GNE 30.2.4 S	5350	3765	2750	2230	14,6	4	2720	2x300	7,5	1115	450	300	850	400	350	4x400	2x400	12	19
	6 GNE 30.2.6 S	6850	4810	3535	2860	22	6	2450	2x300	6,5	1115	450	365	850	465	415	6x400	2x400	12	22
	6 GNE 35.2.4 S	8800	6220	4525	3670	22	6	5000	2x350	11,5	1315	530	300	1050	400	350	6x500	2x500	12	19
	6 GNE 35.2.6 S	11265	7980	6100	4900	32,9	9	4550	2x350	10,5	1315	530	365	1050	465	415	8x500	2x500	12	22
6 GNE 40.2.4 S	12800	9000	6550	5350	33,3	9,1	7150	2x400	14,5	1675	615	365	1350	465	415	6x750	2x750	12	22	
6 GNE 40.2.5 S	14950	10500	7900	6250	41,6	11,3	6900	2x400	14	1675	615	365	1350	465	415	6x750	2x750	12	28	
6 GNE 40.2.6 B S	17650	12390	8870	7200	53,8	14,7	6800	2x400	14	1775	615	405	1450	505	455	6x1000	2x1000	12	28	
6 GNE 45.2.5 S	16700	11775	8900	7155	41,6	11,3	8750	2x450	16	1675	615	365	1350	465	415	6x750	2x750	12	28	
6 GNE 45.2.6 S	18950	13320	9800	8020	50	13,6	8300	2x450	15	1675	615	405	1350	505	455	8x750	2x750	16	28	
6 GNE 45.2.6 B S	20600	14565	10880	8920	57,4	15	8900	2x450	16	1875	615	405	1550	505	455	6x1000	2x1000	16	28	
6 GNE 50.2.6 S	24770	17450	12950	10525	61,5	16,8	12000	2x500	19,5	1775	700	405	1450	505	455	8x1000	2x1000	16	35	
6 GNE 50.2.6 B S	26350	18600	13430	10910	65,9	18	12500	2x500	20,5	1875	700	405	1550	505	455	8x1000	2x1000	16	35	
6 GNE 50.2.8 S	29200	20490	15315	12100	82	22,3	11000	2x500	18	1775	700	505	1450	605	555	10x1000	2x1000	16	42	
6 GNE 50.2.8 B S	31300	22080	16400	13450	87,8	23,9	11500	2x500	18,5	1875	700	505	1550	605	555	10x1000	2x1000	16	42	
6 GNE 30.3.4 S	8100	5690	4200	3400	22	6	4080	3x300	7,5	1515	450	300	1250	400	350	6x500	2x500	12	22	
6 GNE 30.3.6 S	10300	7220	5390	4360	32,9	9	3675	3x300	6,5	1515	450	365	1250	465	415	8x500	2x500	12	28	
6 GNE 35.3.4 S	13200	9300	6715	5460	32,9	9	7500	3x350	12	1815	530	300	1550	400	350	6x750	2x750	12	22	
6 GNE 35.3.6 S	16925	12000	9180	7380	49,4	13,5	6825	3x350	10,5	1815	530	365	1550	465	415	8x750	2x750	16	28	
6 GNE 40.3.4 S	19210	13520	10100	8150	49,9	13,6	10725	3x400	14,5	2325	615	365	2000	465	415	6x1000	2x1000	16	28	
6 GNE 40.3.5 S	22820	16020	11870	9670	62,4	17	10350	3x400	14	2325	615	365	2000	465	415	8x1000	2x1000	16	28	
6 GNE 40.3.6 B S	26480	18610	13525	11035	80,3	20,9	10200	3x400	14	2475	615	405	2150	505	455	6x1250	2x1250	16	28	
6 GNE 45.3.5 S	25215	17750	13300	10840	62,4	17	13125	3x450	16	2325	615	365	2000	465	415	8x1000	2x1000	16	35	
6 GNE 45.3.6 S	28240	19850	14600	11960	75	20,4	12450	3x450	15	2325	615	405	2000	505	455	10x1000	2x1000	19	42	
6 GNE 45.3.6 B S	31200	21980	15925	12950	86,1	22,4	13350	3x450	16,5	2625	615	405	2300	505	455	8x1250	2x1250	19	42	
6 GNE 50.3.6 S	37285	26260	19530	15900	92,2	25,1	18000	3x500	19,5	2475	700	405	2150	505	455	10x1250	2x1250	19	42	
6 GNE 50.3.6 B S	39700	28030	20300	16350	98,8	26,9	18750	3x500	20,5	2625	700	405	2300	505	455	10x1250	2x1250	19	42	
6 GNE 50.3.8 S	44200	31000	22130	18400	122,9	33,5	16500	3x500	18	2475	700	505	2150	605	555	12x1250	2x1250	19	42	
6 GNE 50.3.8 B S	47100	33160	24100	19650	131,7	35,9	17250	3x500	19	2625	700	505	2300	605	555	12x1250	2x1250	19	42	
6 GNE 30.4.4 S	10770	7600	5565	4535	29,3	8	5440	4x300	7,5	1975	450	300	1650	400	350	4x750	2x750	12	22	
6 GNE 30.4.6 S	13790	9690	7110	5820	43,9	12	4900	4x300	7	1975	450	365	1650	465	415	6x750	2x750	12	28	
6 GNE 35.4.4 S	17570	12430	9220	7520	43,9	12	10000	4x350	12	2375	530	300	2050	400	350	6x1000	2x1000	12	22	
6 GNE 35.4.6 S	23200	16330	11980	9800	65,9	18	9100	4x350	11	2375	530	365	2050	465	415	8x1000	2x1000	16	28	
6 GNE 40.4.4 S	25750	18115	13440	10960	66,6	18,2	14300	4x400	15	2975	615	365	2650	465	415	6x1250	2x1250	19	35	
6 GNE 40.4.5 S	30530	21425	15910	12980	83,2	22,7	13800	4x400	14,5	2975	615	365	2650	465	415	8x1250	2x1250	19	35	
6 GNE 40.4.6 B S	35700	25100	18310	14965	107,6	29,3	13600	4x400	14,5	3175	615	405	2850	505	455	8x1500	2x1500	19	35	
6 GNE 45.4.5 S	33740	23750	17820	14560	83,2	22,7	17500	4x450	16,5	2975	615	365	2650	465	415	8x1250	2x1250	19	42	
6 GNE 45.4.6 S	38100	26785	19760	16200	99,9	27,2	16600	4x450	15,5	2975	615	405	2650	505	455	10x1250	2x1250	22	42	
6 GNE 45.4.6 B S	42100	29670	21600	17600	115,3	31,4	17800	4x450	16,5	3375	615	405	3050	505	455	10x1500	2x1500	22	42	
6 GNE 50.4.6 S	49800	35065	26115	21270	122,9	33,5	24000	4x500	20	3215	700	405	2850	505	455	12x1500	2x1500	22	54	
6 GNE 50.4.6 B S	53050	37450	27170	21870	131,7	35,9	25000	4x500	21	3415	700	405	3050	505	455	12x1500	2x1500	22	54	
6 GNE 50.4.8 S	58650	41155	29450	24000	163,9	44,7	22000	4x500	18,5	3215	700	505	2850	605	555	14x1500	2x1500	22	54	
6 GNE 50.4.8 B S	62000	43190	31000	25150	175,6	47,9	23000	4x500	19,5	3415	700	505	3050	605	555	14x1500	2x1500	22	54	



GNE SERİSİ EVAPORATÖRLER / GNE SERIES UNIT COOLERS

HATVE/Fin Spacing	TİP / Type	KAPASİTE / Capacity				YÜZEY Surface	BORU HACMI Tube Volume	HAVA DEBİSİ Air Cap.	FAN ÇAPRI Fan Dia.	ÜFLEME MESAFESİ Air Throw	ÖLÇÜLER (mm) / Dimensions						DEFROST ISITICILARI Electric Defrost		BAĞLANTILAR Connections Inlet / Outlet	
		SC1	SC2	SC3	SC4						A	B	C	D	F	G	BATARYA Coil	TAVA D.tray	Giriş	Çıkış
		Watt	Watt	Watt	Watt						mm	mm	mm	mm	mm	mm	Watt	Watt		
6 GNE 30.1.4	2530	1800	1320	1030	7,3	2,0	1540	1x300	8	715	450	300	450	400	350	3x200	2x200	12	16	
6 GNE 30.1.6	3460	2320	1720	1340	11,0	3,0	1360	1x300	7	715	450	365	450	465	415	4x200	2x200	12	19	
6 GNE 35.1.4	4200	2800	2150	1650	11,0	3,0	2500	1x350	11	815	530	300	550	400	350	3x350	2x350	12	19	
6 GNE 35.1.6	5550	3720	2850	2200	16,5	4,5	2320	1x350	10	815	530	365	550	465	415	4x350	2x350	12	19	
6 GNE 40.1.4	6000	4120	3000	2470	16,6	4,5	3550	1x400	14	1025	615	365	700	465	415	4x400	2x400	12	19	
6 GNE 40.1.5	6850	4600	3450	2750	20,8	5,7	3300	1x400	13	1025	615	365	700	465	415	5x400	2x400	12	22	
6 GNE 45.1.5	8100	5400	4050	3250	20,8	5,7	4300	1x450	15	1025	615	365	700	465	415	5x400	2x400	12	22	
6 GNE 45.1.6	8900	6000	4350	3500	25,0	6,8	4000	1x450	14	1025	615	405	700	505	455	6x400	2x400	12	28	
6 GNE 50.1.6	11700	7850	5850	4800	30,7	8,4	6000	1x500	18	1075	700	405	750	505	455	8x500	2x500	12	28	
6 GNE 50.1.6 B	12823	8589	6252	5076	32,9	9,0	6250	1x500	18	1125	700	405	800	505	455	8x500	2x500	12	28	
6 GNE 50.1.8	13900	9300	7000	5750	41,0	11,2	5500	1x500	17	1075	700	505	750	605	555	10x500	2x500	12	28	
6 GNE 50.1.8 B	15323	10235	7627	6363	43,9	12,0	5750	1x500	17	1125	700	505	800	605	555	10x500	2x500	12	28	
6 GNE 30.2.4	5520	3750	2800	2230	14,6	4,0	3080	2x300	9	1115	450	300	850	400	350	4x400	2x400	12	19	
6 GNE 30.2.6	7000	4660	3520	2900	22,0	6,0	2720	2x300	8	1115	450	365	850	465	415	6x400	2x400	12	22	
6 GNE 35.2.4	8450	5800	4400	3500	22,0	6,0	5000	2x350	12	1315	530	300	1050	400	350	4x500	2x500	12	19	
6 GNE 35.2.6	11160	7500	5650	4500	32,9	9,0	4640	2x350	11	1315	530	365	1050	465	415	6x500	2x500	12	22	
6 GNE 40.2.4	12500	8400	6100	5000	33,3	9,1	7100	2x400	15	1675	615	365	1350	465	415	4x750	2x750	12	22	
6 GNE 40.2.5	13850	9350	6800	5500	41,6	11,3	6600	2x400	14	1675	615	365	1350	465	415	5x750	2x750	12	28	
6 GNE 45.2.5	16150	10750	8000	6500	41,6	11,3	8600	2x450	16	1675	615	365	1350	465	415	5x750	2x750	12	28	
6 GNE 45.2.6	18200	12150	9000	7350	50,0	13,6	8000	2x450	15	1675	615	405	1350	505	455	6x750	2x750	16	28	
6 GNE 50.2.6	23650	15850	11900	9800	61,5	16,8	12000	2x500	21	1775	700	405	1450	505	455	8x1000	2x1000	16	35	
6 GNE 50.2.6 B	26000	17410	12781	10426	65,9	18,0	12500	2x500	21	1875	700	405	1550	505	455	8x1000	2x1000	16	35	
6 GNE 50.2.8	28000	18800	14300	11750	82,0	22,3	11000	2x500	19	1775	700	505	1450	605	555	10x1000	2x1000	16	42	
6 GNE 50.2.8 B	30975	20685	15526	13000	87,8	23,9	11500	2x500	19	1875	700	505	1550	605	555	10x1000	2x1000	16	42	
6 GNE 30.3.4	8200	5650	4300	3500	22,0	6,0	4620	3x300	10	1515	450	300	1250	400	350	6x400	2x400	12	22	
6 GNE 30.3.6	10500	7000	5300	4350	32,9	9,0	4080	3x300	9	1515	450	365	1250	465	415	8x400	2x400	12	28	
6 GNE 35.3.4	12700	8750	6350	5200	32,9	9,0	7500	3x350	13	1815	530	300	1550	400	350	6x500	2x500	12	22	
6 GNE 35.3.6	16800	11600	8660	6900	49,4	13,5	6960	3x350	12	1815	530	365	1550	465	415	8x500	2x500	16	28	
6 GNE 40.3.4	17000	11250	8500	7100	46,1	12,6	10150	3x400	17	2175	615	365	1850	465	415	6x1000	2x1000	16	28	
6 GNE 40.3.5	19700	13220	9800	8000	57,6	15,7	9450	3x400	16	2175	615	365	1850	465	415	8x1000	2x1000	16	28	
6 GNE 45.3.5	24750	16500	12400	10200	62,4	17,0	12900	3x450	19	2325	615	365	2000	465	415	6x1250	2x1250	16	35	
6 GNE 45.3.6	27550	18350	13750	11250	75,0	20,4	12000	3x450	18	2325	615	405	2000	505	455	8x1250	2x1250	19	42	
6 GNE 50.3.6	34700	23250	17600	14700	88,7	24,2	17800	3x500	23	2395	700	405	2070	505	455	10x1250	2x1250	19	42	
6 GNE 50.3.6 B	39187	26236	19314	15786	98,8	26,9	18750	3x500	23	2625	700	405	2300	505	455	10x1250	2x1250	19	42	
6 GNE 50.3.8	40000	26500	20000	16750	118,3	32,2	16000	3x500	21	2395	700	505	2070	605	555	12x1250	2x1250	19	42	
6 GNE 50.3.8 B	46494	31150	22840	19000	131,7	35,9	17250	3x500	21	2625	700	505	2300	835	555	12x1250	2x1250	19	42	
6 GNE 40.4.4	23500	15650	12000	10000	61,3	16,2	13800	4x400	20	2775	615	365	2450	465	415	6x1250	2x1250	19	35	
6 GNE 40.4.5	26250	17550	13400	11300	76,8	20,9	12600	4x400	19	2775	590	365	2450	465	415	7x1250	2x1250	19	35	
6 GNE 45.4.5	30650	20300	15750	13000	76,8	20,9	16200	4x450	21	2775	590	365	2450	465	415	8x1250	2x1250	19	42	
6 GNE 45.4.6	34000	22600	17200	14400	92,2	25,1	15200	4x450	20	2775	590	405	2450	505	455	10x1250	2x1250	22	42	
6 GNE 50.4.6	45300	30350	23200	19350	115,1	31,4	23400	4x500	26	2995	670	405	2670	505	455	12x1250	2x1250	22	54	
6 GNE 50.4.6 B	52373	35064	25848	21152	131,7	35,9	25000	4x500	26	3375	670	405	3050	505	455	12x1500	2x1500	22	54	
6 GNE 50.4.8	52500	35100	25500	21000	153,4	41,8	21400	4x500	24	2995	670	505	2670	605	555	14x1250	2x1250	22	54	
6 GNE 50.4.8 B	59965	40500	27832	22328	175,6	47,9	23000	4x500	24	3375	670	505	3050	605	555	14x1500	2x1500	22	54	

ÖLÇÜLER/ Dimensions

