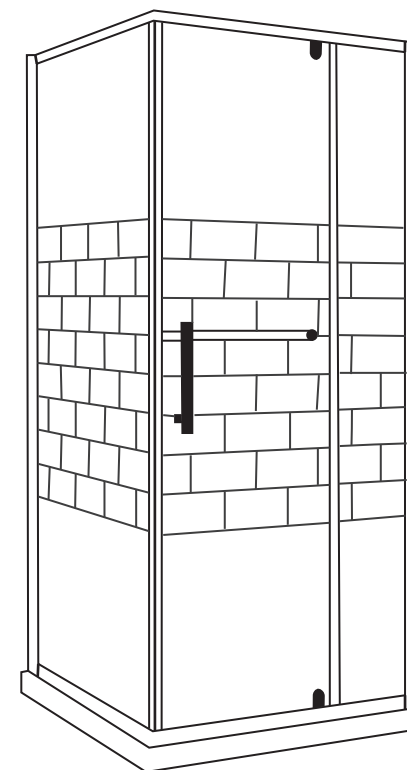
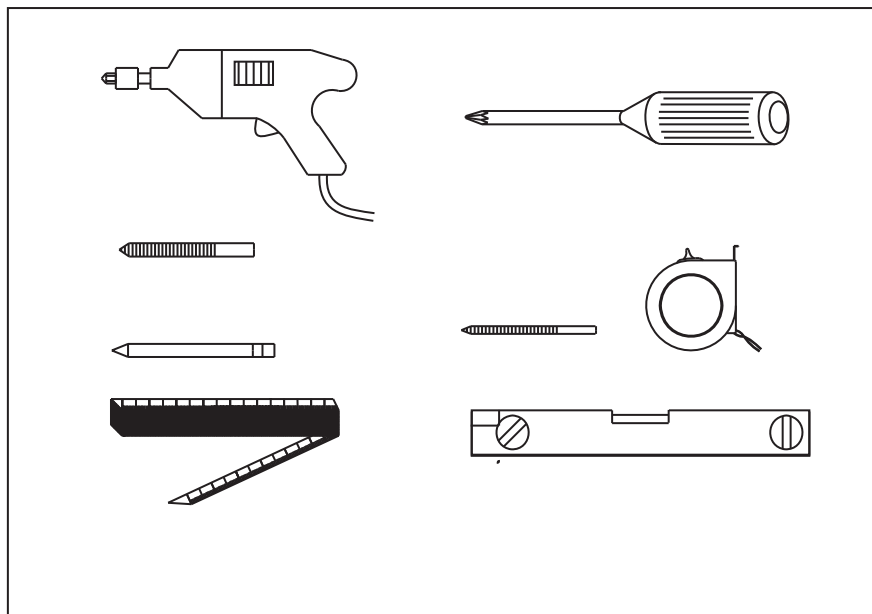
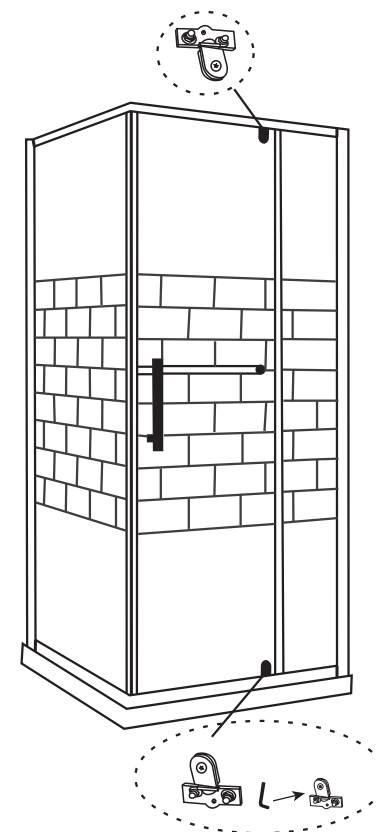
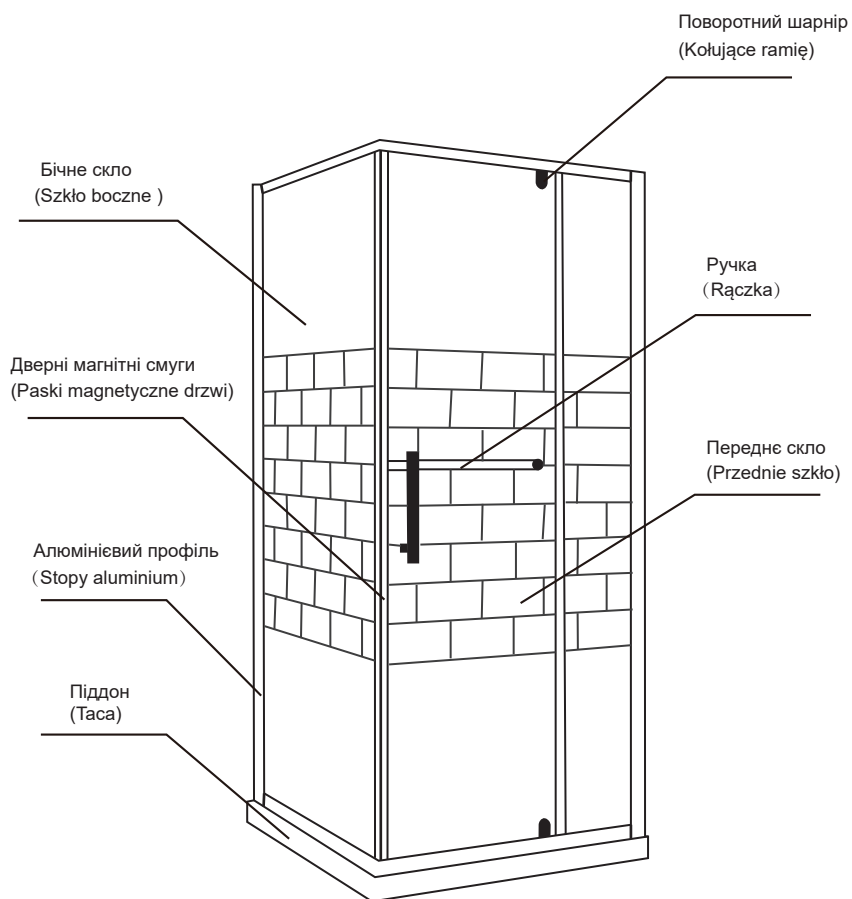


# ІНСТРУКЦІЯ PRZETWÓR INSTRUKCJI

## Набір інструментів (Konfiguruj zestaw narzędzi)



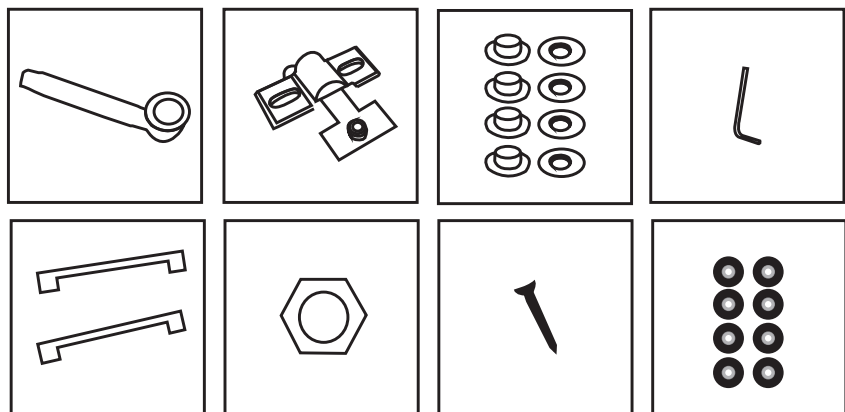
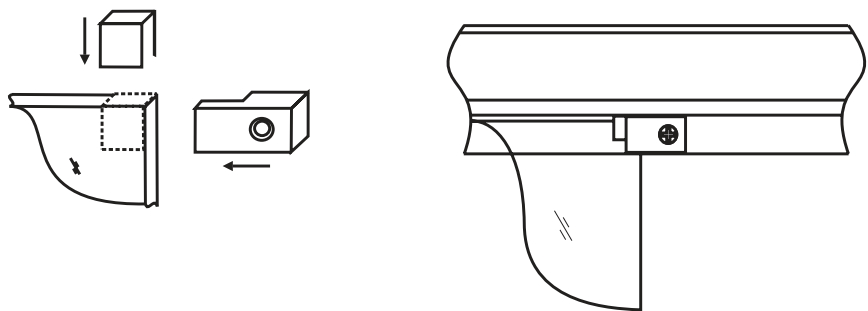
**OSK-883A-1**



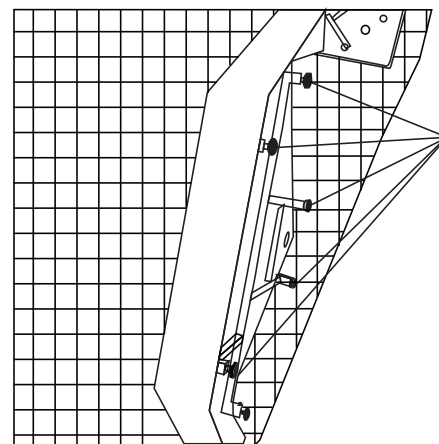
За допомогою ключа  
розберіть шарнір  
(Мосне ramię mosująсе.)

Зафіксуйте кріплення за допомогою ключа, відрегулюйте  
положення при необхідності .

(Przymocować ramię do stopu aluminium, a następnie  
zainstalować przednie szkło na ramieniu rocka i  
zaciśnąć. Automatyчна регуляція szczelności.)



Установка піддону .

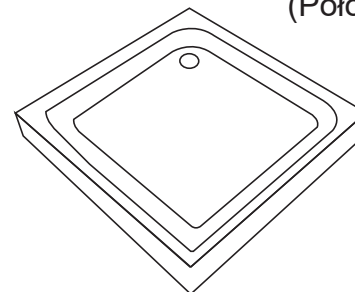


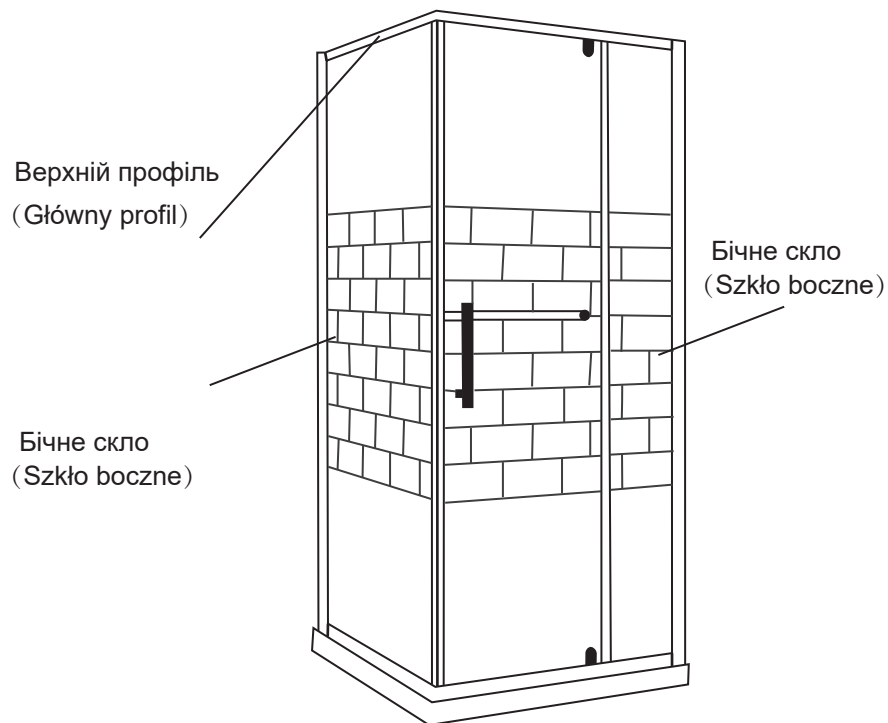
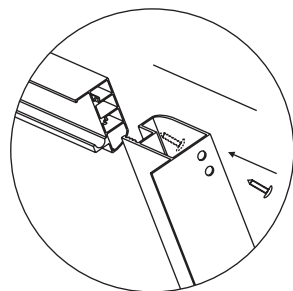
Покладіть Піддон на підлогу і переконайтеся, що його положення горизонтально

(Ustaw położenie i zainstaluj miednicę w ustalonym obszarze.)

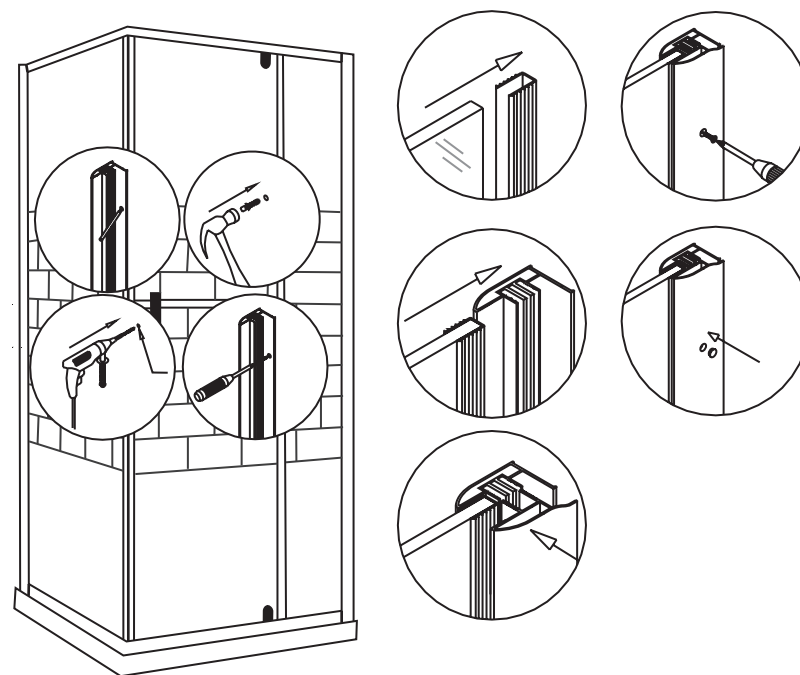


Встановіть систему стоку води .  
(Połóż miednicę płaską.)





З'єднайте нерухоме скло з профілем і закріпіть його  
(Podłącz stałe szkło do profilu i zabezpiecz je.)



Вставте скло в U-стрічку, потім вставте в Алюмінієвий профіль. Зафіксуйте скло за допомогою фіксатора, закріпіть гвинтом.

(Włóż szkło do taśmy w kształcie U, a następnie włóż do Profilu aluminiowy. Naprawić szybę, kiedy używać uchwytu do mocowania go śrubą.)