

GPL Серія

GPL12-100 (12В 100А/год)

Серія GPL це VRLA акумулятори технології AGM з використанням високоякісних матеріалів. Продукція має проектний термін служби 10-12 років та потужні розрядні характеристики, що є оптимальним та економічним рішенням для систем безперебійного живлення.

Особливості

- Long life відповідно EUROBAT Classification
- Потужний зарядний струм
- Висока рекомбінація газів
- Низький саморозряд
- Легка та проста установка
- Установка в будь-якому положенні (крім клемми вниз)

Використання

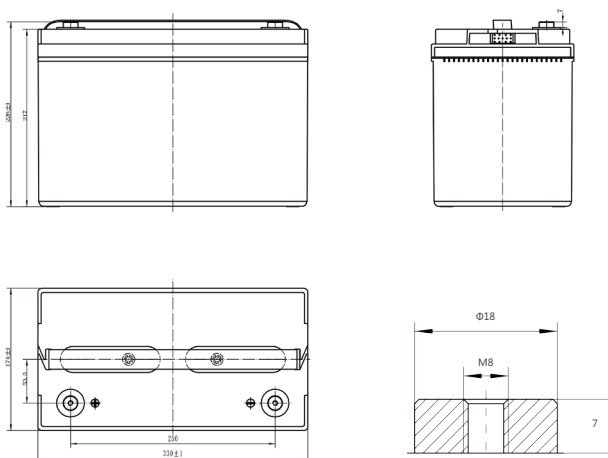
- ДБЖ
- Системи сигналізації
- Запуск генераторів
- Медицина

Стандарти

- IEC 60896-21/22
- JIS C8704-1/2
- EUROBAT guide

Габарити

330x174x217/226 мм



тип клем під болт

Специфікація

Модель	GPL12-100			
Кількість елементів в блоці	6			
Номинальна напруга, В	12			
Термін служби (років 20°C)	10			
Ємність (Агод, 25°C)	20год (5.20А, 1.80V)	10год (10.0А, 1.80V)	5год (17.0А, 1.75V)	1год (56.3А, 1.70V)
	104	100	85	56.3
Габарити (мм)	Довжина	Ширина	Висота	Повна висота
	330	174	217	226
Прибл. вага (кг)	29.0			
Значення внутрішнього опору (мΩ)	4.9 (повністю заряджений @ 25°C)			
Максимальний розрядний струм (А/5 сек.)	1000			
Саморозряд (25°C)	≤2% в місяць			
Напруга підзаряду (В, 25°C)	Циклічне використання		Буферне використання	
	14.40, макс. зарядний струм: 30.0 А		13.62, макс. зарядний струм: 30.0 А	
Струм короткого замикання (А)	2500			
Робоча температура (°C)	розряд : -15°C ~50°C; заряд : -15°C ~40°C; зберігання : -15°C ~40°C			

Розрядні характеристики

Розряд постійним струмом (25°C, A)

Напруга (В/ел)	хВ						год						
	5	10	15	20	30	45	1	1.5	2	3	5	10	20
1.60	335.0	236.0	181.0	148.0	110.0	80.00	59.80	47.30	37.30	26.60	17.63	10.50	5.430
1.65	315.0	227.0	175.0	144.0	107.0	78.00	58.20	46.50	36.90	26.30	17.40	10.40	5.400
1.67	304.1	221.9	172.3	142.3	105.7	77.15	57.20	46.14	36.62	26.20	17.33	10.36	5.385
1.70	292.0	216.0	169.0	140.0	104.0	76.00	56.30	45.60	36.20	26.00	17.20	10.30	5.350
1.75	262.0	201.0	162.0	135.0	101.0	74.00	55.00	45.00	35.30	25.50	17.00	10.20	5.300
1.80	237.0	184.0	153.9	129.0	97.00	72.50	53.40	43.50	34.50	25.00	16.60	10.00	5.200

Розряд постійною потужністю (25°C, Вт/ел)

Напруга (В/ел)	хВ						год						
	5	10	15	20	30	45	1	1.5	2	3	5	10	20
1.60	565.0	422.0	329.0	272.4	204.0	151.0	112.0	88.00	69.70	50.10	33.30	20.50	10.98
1.65	540.0	410.0	323.0	266.9	201.0	147.6	110.7	87.06	69.13	49.75	33.07	20.30	10.92
1.67	525.5	402.8	319.6	264.7	199.4	146.3	109.7	86.77	68.92	49.58	33.04	20.26	10.91
1.70	509.0	394.0	315.0	261.5	197.0	144.5	108.8	86.13	68.44	49.30	32.87	20.11	10.88
1.75	467.0	372.0	304.0	253.6	182.0	141.5	106.5	85.12	67.68	48.90	32.62	19.90	10.81
1.80	429.0	346.9	290.0	244.0	186.0	139.0	103.8	83.50	66.50	48.12	32.30	19.62	10.61

