



Теплоаккумулятори без теплообмінників

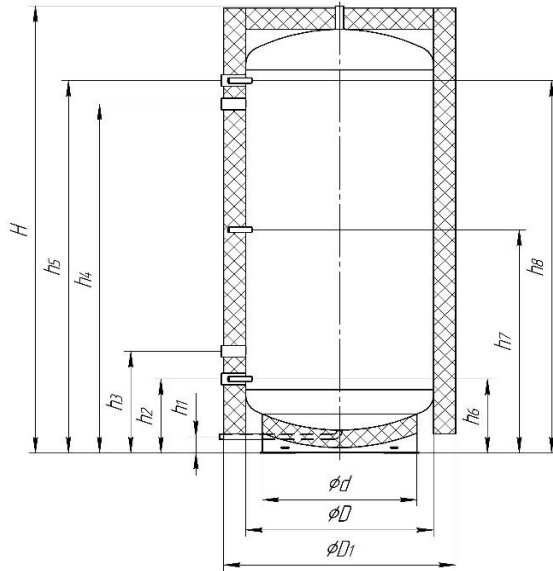
Варіант виконання	Vбак, л	Габарити, мм				Приєднувальні розміри, мм								Маса (без води), кг
		H	Ød	ØD	ØD1	h1	h2	h3	h4	h5	h6	h7	h8	
TA0.200	200	1840	325	400	500	60	230	360	1500	1630	230	930	1630	78
		1"				¾"	1 ½"	1 ½"	1 ½"	1 ½"	1 ½"	½"	½"	
TA0.320	320	1885	400	500	600	50	250	380	1520	1650	250	950	1655	100
		1"				¾"	1 ½"	1 ½"	1 ½"	1 ½"	1 ½"	½"	½"	
TA0.500	480	1935	450	600	710	65	285	415	1555	1685	285	985	1685	124
		1"				¾"	1 ½"	1 ½"	1 ½"	1 ½"	1 ½"	½"	½"	
TA0.800	780	2000	600	750	860	65	315	445	1585	1715	315	1015	1715	160
		1"				¾"	1 ½"	1 ½"	1 ½"	1 ½"	1 ½"	½"	½"	
TA0.1000	990	2045	700	850	960	70	340	470	1610	1740	340	1040	1740	185
		1"				¾"	1 ½"	1 ½"	1 ½"	1 ½"	1 ½"	½"	½"	
TA0.1500	1440	2125	850	1000	1100	85	390	520	1660	1790	390	1090	1790	226
		1"				¾"	1 ½"	1 ½"	1 ½"	1 ½"	1 ½"	½"	½"	
TA0.2000	2050	2150	1000	1200	1400	90	435	565	1605	1735	435	1085	1735	288
		1"				¾"	2"	2"	2"	2"	2"	½"	½"	
TA0.3000	2890	2340	1150	1400	1600	100	480	610	1750	1880	480	1180	1750	420
		1"				¾"	2"	2"	2"	2"	2"	½"	½"	
TA0.4000	3875	2395	1300	1600	1800	80	500	630	1770	1900	500	1200	1900	502
		1"				¾"	2"	2"	2"	2"	2"	½"	½"	
TA0.5000	4880	2895	1300	1600	1800	80	500	630	2270	2400	500	1450	2400	580
		1"				¾"	2"	2"	2"	2"	2"	½"	½"	
TA0.6000	5850	3395	1300	1600	1800	80	530	680	2720	2870	530	1700	2870	660
		1"				¾"	3"	3"	3"	3"	3"	½"	½"	
TA0.7000	6850	3895	1300	1600	1800	80	530	680	3220	3370	530	2000	3370	740
		1"				¾"	3"	3"	3"	3"	3"	½"	½"	
TA0.10000	9850	4015	1550	1900	2100	75	585	735	3275	3425	585	1955	3425	910
		1"				¾"	3"	3"	3"	3"	3"	½"	½"	

H – патрубок підключення групи безпеки;

h1 – патрубок для зливу теплоносія;

h2 – h5 – патрубки подаючих та зворотніх магістралей;

h6 – h8 – патрубки для вимірювання температури.



Варіант виконання	Vбак, л	Габарити, мм				Приєднувальні розміри, мм						Маса (без води), кг
		H	Ød	ØD	ØD1	h1	h2	h3	h4	h5	h6	
ТА0.200 90° та 180°	200	1840	325	400	600	230	1630	60	230	930	1630	78
1"	1 ½"	1 ½"				¾"	½"	½"	½"			
ТА0.320 90° та 180°	320	1885	400	500	700	250	1650	50	250	950	1650	100
1"	1 ½"	1 ½"				¾"	½"	½"	½"			
ТА0.500 90° та 180°	480	1940	450	600	800	285	1685	65	285	985	1685	124
1"	1 ½"	1 ½"				¾"	½"	½"	½"			
ТА0.800 90° та 180°	780	2000	600	750	950	315	1715	65	315	1015	1715	160
1"	1 ½"	1 ½"				¾"	½"	½"	½"			
ТА0.1000 90° та 180°	990	2045	700	850	1050	340	1740	70	340	1040	1740	185
1"	1 ½"	1 ½"				¾"	½"	½"	½"			
ТА0.1500 90° та 180°	1440	2125	850	1000	1200	390	1790	85	390	1090	1790	226
1"	1 ½"	1 ½"				¾"	½"	½"	½"			
ТА0.2000 90° та 180°	2050	2150	1000	1200	1400	435	1735	90	435	1085	1735	288
1"	2"	2"				¾"	½"	½"	½"			
ТА0.3000 90° та 180°	2890	2340	1150	1400	1600	480	1880	100	480	1180	1880	420
1"	2"	2"				¾"	½"	½"	½"			
ТА0.4000 90° та 180°	3875	2395	1300	1600	1800	500	1900	80	500	1200	1900	502
1"	2"	2"				¾"	½"	½"	½"			
ТА0.5000 90° та 180°	4880	2895	1300	1600	1800	500	2400	80	500	1450	2400	580
1"	2"	2"				¾"	½"	½"	½"			
ТА0.6000 90° та 180°	5850	3395	1300	1600	1800	530	2870	80	530	1700	2870	660
1"	3"	3"				¾"	½"	½"	½"			
ТА0.7000 90° та 180°	6850	3895	1300	1600	1800	530	3370	80	530	2000	3370	740
1"	3"	3"				¾"	½"	½"	½"			
ТА0.10000 90° та 180°	9850	4015	1550	1900	2100	585	3425	75	585	1955	3425	910
1"	3"	3"				¾"	½"	½"	½"			

H – патрубок підключення групи безпеки;

h1, h2 – патрубки подаючих та зворотніх магістралей;

h3 – патрубок для зливу теплоносія;

h4 – h6 – патрубки для вимірювання температури.

