

ARTI.UA

**ARTi**

**БОЙЛЕР, ЩО ЕКОНОМИТЬ**

# КАТАЛОГ ЕЛЕКТРИЧНИХ ВОДОНАГРІВАЧІВ





КАРТА ПОКРИТТЯ ЗАВОДА-ВИРОБНИКА

1	11	21
2	12	22
3	13	23
4	14	24
5	15	25
6	16	26
7	17	27
8	18	28
9	19	29
10	20	

# 5

## Причин купувати бойлер ARTi



- Можливість керувати кожним тенном окремо, регулюючи споживання електроенергії;
- Бак з австрійської сталі BASF товщиною від 2,2 до 2,5 мм та теплоізоляційний шар з пінополіуретану від 22 до 60 мм зберігають температуру води довше
- Споживання електроенергії менше на 30%



- Італійський тен Thermowatt з запатентованою антикорозійною технологією колби
- Повністю адаптовано до складу води в Україні
- Подовжений магнієвий анод 250 мм;
- Система «Tank in tank» - збільшена на 40% тепловіддача в порівнянні з бойлером зі стандартним змієвиком
- Функція швидкого нагріву
- Функція «Остання пам'ять»
- Унікальний асортимент бойлерів від 5 до 150 л



- Виготовлено виключно з високоякісних європейських комплектуючих в відповідності до міжнародних стандартів ISO 9001:2008 та IECEE
- 100% перевірка якості. Перевірка під тиском 12 бар



- 34-річний досвід європейського заводу-виробника (починаючи з 1984 року)
- Гарантія від 7 до 10 років
- Подвійна система захисту від перегріву та замерзання
- Антибактеріальний захист
- Запобіжний клапан у комплекті (8 бар)



- Своєчасний та високоякісний сервіс
- Більш, ніж 300 сервісних партнерів по всій Україні



ТОРГОВА МАРКА ARTI, ПРЕДСТАВЛЯЄ В УКРАЇНІ ВИСОКОЯКІСНІ НАКОПИЧУВАЛЬНІ БОЙЛЕРИ ЄВРОПЕЙСЬКОГО ВИРОБНИЦТВА.

БОЙЛЕРИ ARTI МАЮТЬ МОДЕЛІ, ЯКІ ЗДАТНІ ДОГОДИТИ БУДЬ-ЯКИМ ВИМОГАМ СУЧАСНОГО СПОЖИВАЧА, ЯКИЙ ЦІНУЄ ВИСОКУ ЯКІСТЬ, НАДІЙНІСТЬ, А ТАКОЖ БАЖАЄ ЕКОНОМИТИ СВОЇ КОШТИ.

НА СЬОГОДНІШНІЙ ДЕНЬ ПРЕДСТАВЛЕНО УНІКАЛЬНИЙ В КРАЇНІ АСОРТИМЕНТ ПРОДУКЦІЇ: КРУГЛІ БОЙЛЕРИ З СУХИМ ТА МОКРИМ ТЕНОМ, З МЕХАНІЧНИМ АБО ЕЛЕКТРОННИМ УПРАВЛІННЯМ, КОМПАКТНІ SLIM, УНІВЕРСАЛЬНІ COMBY, КВАДРАТНІ CUBE, МАЛЕНЬКІ COMRACT І МОДЕЛІ ПРЕМІУМ КЛАСУ FLAT - ЗНАЙДЕТЬСЯ ВАРІАНТ НА БУДЬ-ЯКИЙ СМАК. ТОМУ КОЖЕН ПОКУПЕЦЬ ЗМОЖЕ ПІДІБРАТИ БОЙЛЕР ЗГІДНО ЗІ СВОЇМИ ЗАПИТАМИ ЗА ОПТИМАЛЬНОЮ ДЛЯ СЕБЕ ЦІНОЮ.

КУПУЮЧИ БОЙЛЕР ARTI, ВИ ОТРИМУЄТЕ ВИСОКОЯКІСНИЙ ТОВАР, А ТАКОЖ НАДІЙНУ СЕРВІСНУ ПІДТРИМКУ, ЯКУ ЗАВЖДИ ГОТОВІ НАДАТИ БІЛЬШ, НІЖ 300 СЕРВІСНИХ ЦЕНТРІВ ПО ВСІЙ КРАЇНІ. БОЙЛЕРИ ARTI ВИРОБЛЕНІ В ЄВРОПІ ЗА НАЙСУЧАСНІШИМИ ТЕХНОЛОГІЯМИ, СЕРТИФІКОВАНІ ЗА МІЖНАРОДНОЮ СИСТЕМОЮ ІЕСЕЕ, А ТАКОЖ МАЮТЬ МАСУ ПОЗИТИВНИХ ВІДГУКІВ ВІД ЗАДОВОЛЕНИХ СПОЖИВАЧІВ.

#### Унікальний асортимент в Україні від 5 до 150л з можливістю простого монтажу при будь-яких умовах в приміщенні:

**WHV, WHH** – серії круглих бойлерів вертикального та горизонтального монтажу з сухим та мокрим теном

**WHV Slim, WHH Slim** – серії круглих бойлерів зменшеного діаметру (360 мм) вертикального та горизонтального монтажу з сухим та мокрим теном

**WH Flat** – серія плоских бойлерів преміум класу з 2 баками для води, потовщеним шаром ізоляції, товщиною баку 2,5 мм та додатковими функціями з сухим та мокрим теном.

**WH Comby** – серія круглих бойлерів з системою теплообміну «Tank in Tank» з сухим та мокрим теном

**WH Cube** – серії квадратних бойлерів вертикального монтажу з сухим та мокрим теном

**WH Cube Comby** – серія квадратних бойлерів з системою теплообміну «Tank in Tank» з мокрим теном

**WH Compact** – серія бойлерів 5-10 літрів, що встановлюються на кухні над/під мийкою.

## ТЕХНІЧНІ ПЕРЕВАГИ ВОДОНАГРІВАЧІВ ARTI



**Італійський тен Thermowatt** – з запатентованою антикорозійною технологією закругленої колби

#### Магнієвий анод 250 мм –

повністю адаптований до умов України за рахунок збільшеного магнієвого анода 250 мм, що бере на себе шкідливий вплив кисню та солей у воді, захищаючи тим самим тен та бак від корозії.



**Подвійний захист від перегріву** – якщо вода в бойлері нагрівається до температури 75°C, за допомогою термостату бойлер автоматично вимикається. Якщо термостат не спрацював – вода нагрівається до температури 90°C, спрацьовує датчик термозахисту, який автоматично відключає бойлер.

#### Економія електроенергії до 30% –

за рахунок: можливості керування кожним теном окремо; баку з австрійської сталі BASF товщиною від 2.2 до 2.5 мм, а також шару теплоізоляції від 22 до 60 мм.



#### Зворотний клапан виробництва Ritmonio Італія –

Що запобігає при нагріванні розриву баку, якщо тиск перевищує 8 бар

# ПОЗНАЧЕННЯ

-  Мокрий тен
-  Сухий тен
-  Подовжений магнієвий анод 250 мм
-  Подвійна система захисту від перегріву
-  Компактні розміри
-  Захист від замерзання
-  Функція «Остання пам'ять»
-  Антибактеріальний захист
-  Високі показники економії електроенергії
-  Бак з австрійської сталі BASF 2,2 мм
-  Бак з австрійської сталі BASF 2,5 мм

-  Антикоровізне покриття баку та корпусу
-  Захист від сухого нагріву
-  Механічне управління
-  Електронне управління з дисплеєм
-  Вертикальний настінний монтаж
-  Монтаж під раковиною
-  Монтаж над раковиною
-  Універсальний монтаж
-  Горизонтальний монтаж
-  Гарантія 7 років
-  Гарантія 10 років

**\*Умовні позначки**

- 50L/2 - 50 літрів, 2 тена
- V - Бойлер вертикального монтажу
- H - Бойлер горизонтального монтажу
- E - Електронне управління
- M - Механічне управління
- Dry - Сухий тен
- Cube - Квадратний
- Flat - Плоский
- Slim - Тонкий
- Comby - Комбінований
- Compact - Маленький

# ЗМІСТ



- стр-8. ARTI WHV, WHH
- стр-10. ARTI WHV Dry, WHH Dry
- стр-12. ARTI WHV Slim, WHH Slim
- стр-14. ARTI WHV Slim Dry, WHH Slim



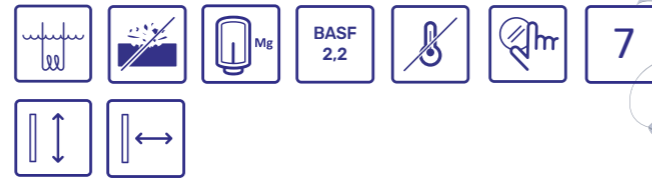
- стр-16. ARTI WH Comby
- стр-18. ARTI WH Comby Dry
- стр-20. ARTI WH Cube
- стр-22. ARTI WH Cube Dry
- стр-24. ARTI WH Cube Comby



- стр-26. ARTI WH Flat
- стр-28. ARTI WH Flat Dry
- стр-30. ARTI WH Compact

# ARTI WHV, WHH

Серія бойлерів для вертикального та горизонтального монтажу з мокрим тенном



1 МОКРИЙ ТЕН THERMOWATT  
3 ЗАПАТЕНТОВАНОЮ АНТИКОРОЗІЙНОЮ ТЕХНОЛОГІЄЮ

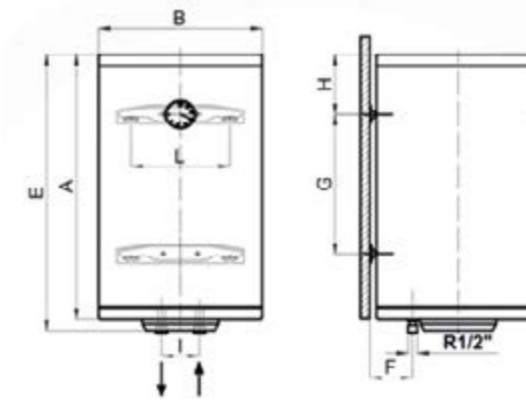
- АНТИКОРОЗІЙНЕ ПОКРИТТЯ БАКУ ТА КОРПУСУ
- ПОДОВЖЕНИЙ МАГНІЄВИЙ АНОД 250 ММ
- БАК З АВСТРИЙСЬКОЇ СТАЛІ BASF 2.2 ММ
- ПОДВІЙНА СИСТЕМА ЗАХИСТУ ВІД ПЕРЕГРІВУ
- ЗОВНІШНІЙ ТЕРМОРЕГУЛЯТОР
- ГАРАНТІЯ 7 РОКІВ



## ТЕХНІЧНІ ХАРАКТЕРИСТИКИ

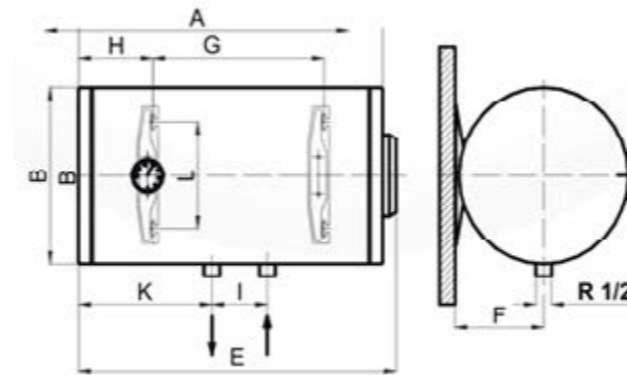
Моделі WHV, WHH	30L/1	50L/1	80L/1	100L/1	120L/1	150L/1
Об'єм, л	30	50	80	100	120	150
Живлення, V	230	230	230	230	230	230
Потужність, W	1500	2000	2000	2000	2000	2000
Кількість тенів	1	1	1	1	1	1
Тип тону	Мокрий	Мокрий	Мокрий	Мокрий	Мокрий	Мокрий
Споживання електроенергії, кВтг/24 г	1,05	1,35	1,86	2,33	2,78	2,86
Номинальний струм, А	6,8	9,1	9,1	9,1	9,1	9,1
Робочий тиск, Мра	0,6	0,6	0,6	0,6	0,6	0,6
Максимальний тиск, Мра	1,2	1,2	1,2	1,2	1,2	1,2
Вага, кг	15	19	24	30	33	37
Вага наповненого водою, кг	45	69	104	130	153	187
Клас енергоспоживання	C	C	C	C	C	C
Час нагрівання до 65 оС, хв	84	104	153	209	251	313
Захист від перегріву	+	+	+	+	+	+
Клас захисту	IP24	IP24	IP24	IP24	IP24	IP24

**КРУГЛІ БОЙЛЕРИ З МОКРИМ ТЕНОМ**



## ВЕРТИКАЛЬНИЙ МОНТАЖ

Моделі	L	Розміри, мм							
		A	B	E	F	G	H	I	L
WHV 30L/1	30	338	Ф 440	388	110	/	172	100	260
WHV 50L/1	50	490	Ф 440	540	110	/	172	100	260
WHV 80L/1	80	740	Ф 440	790	110	/	172	100	260
WHV 100L/1	100	895	Ф 440	945	110	576	172	100	260
WHV 120L/1	120	1060	Ф 440	1110	110	741	172	100	260
WHV 150L/1	150	1240	Ф 440	1290	110	920	172	100	260



## ГОРИЗОНТАЛЬНИЙ МОНТАЖ

Моделі	L	Розміри, мм								
		A	B	E	F	G	H	I	K	L
WHH 50L/1	50	490	Ф 440	540	230	171	172	150	170	260
WHH 80L/1	80	740	Ф 440	790	230	417	172	400	170	260
WHH 100L/1	100	895	Ф 440	945	230	576	172	557	170	260
WHH 120L/1	120	1060	Ф 440	1110	230	741	172	720	170	260
WHH 150L/1	150	1240	Ф 440	1290	230	920	172	900	170	260

**КРУГЛІ БОЙЛЕРИ З МОКРИМ ТЕНОМ**

# ARTI WHV Dry, WHH Dry



Серія бойлерів для вертикального та горизонтального монтажу з сухим тенном

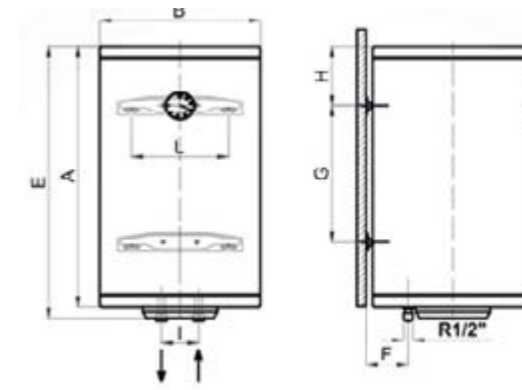


- 2 СУХИХ ТЕНА THERMOWATT
- 3 ЗАПАТЕНТОВАНОЮ АНТИКОРОЗІЙНОЮ ТЕХНОЛОГІЄЮ
- АНТИКОРОЗІЙНЕ ПОКРИТТЯ БАКУ ТА КОРПУСУ
- ПОДОВЖЕНИЙ МАГНІЄВИЙ АНОД 250 ММ
- БАК З АВСТРИЙСЬКОЇ СТАЛІ BASF 2,2 ММ
- ПОДВІЙНА СИСТЕМА ЗАХИСТУ ВІД ПЕРЕГРІВУ
- ЗОВНІШНІЙ ТЕРМОРЕГУЛЯТОР
- ГАРАНТІЯ 7 РОКІВ

## ТЕХНІЧНІ ХАРАКТЕРИСТИКИ

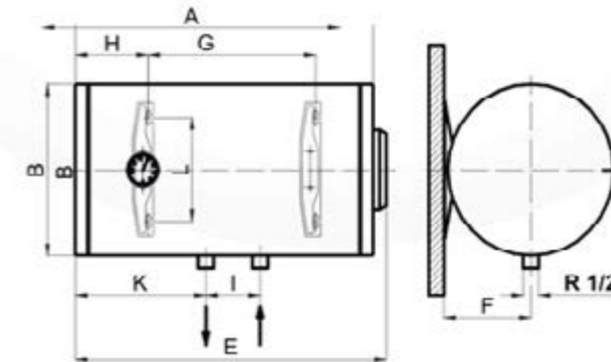
Моделі WHV Dry, WHH Dry	50L/2	80L/2	100L/2	120L/2	150L/2
Об'єм, л	50	80	100	120	150
Живлення, V	230	230	230	230	230
Потужність, W	1000/1000	1000/1000	1000/1000	1000/1000	1000/1000
Кількість тенів	2	2	2	2	2
Тип тону	Сухий	Сухий	Сухий	Сухий	Сухий
Споживання електроенергії, кВтг/24 г	1,35	1,86	2,33	2,78	2,86
Номинальний струм, А	9,1	9,1	9,1	9,1	9,1
Робочий тиск, Мра	0,6	0,6	0,6	0,6	0,6
Максимальний тиск, Мра	1,2	1,2	1,2	1,2	1,2
Вага, кг	20	25	31	34	38
Вага наповненого водою, кг	69	104	130	153	187
Клас енергоспоживання	С	С	С	С	С
Час нагрівання до 65 оС, хв	104	167	209	251	313
Захист від перегріву	+	+	+	+	+
Клас захисту	IP24	IP24	IP24	IP24	IP24

**КРУГЛІ БОЙЛЕРИ З СУХИМ ТЕНОМ**



## ВЕРТИКАЛЬНИЙ МОНТАЖ

Моделі	L	Розміри, мм							
		A	B	E	F	G	H	I	L
WHV Dry 50L/2	50	490	Ф 440	540	110	/	172	100	260
WHV Dry 80L/2	80	740	Ф 440	790	110	/	172	100	260
WHV Dry 100L/2	100	895	Ф 440	945	110	576	172	100	260
WHV Dry 120L/2	120	1060	Ф 440	1110	110	741	172	100	260
WHV Dry 150L/2	150	1240	Ф 440	1290	110	920	172	100	260



## ГОРИЗОНТАЛЬНИЙ МОНТАЖ

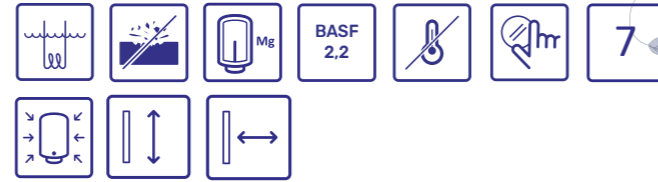
Моделі	L	Розміри, мм								
		A	B	E	F	G	H	I	K	L
WHH Dry 50L/2	50	490	Ф 440	540	230	171	172	150	170	260
WHH Dry 80L/2	80	740	Ф 440	790	230	417	172	400	170	260
WHH Dry 100L/2	100	895	Ф 440	945	230	576	172	557	170	260
WHH Dry 120L/2	120	1060	Ф 440	1110	230	741	172	720	170	260
WHH Dry 150L/2	150	1240	Ф 440	1290	230	920	172	900	170	260

**КРУГЛІ БОЙЛЕРИ З СУХИМ ТЕНОМ**

# ARTI WHV Slim, WHH Slim



Серія компактних бойлерів для вертикального та горизонтального монтажу з мокрим теном

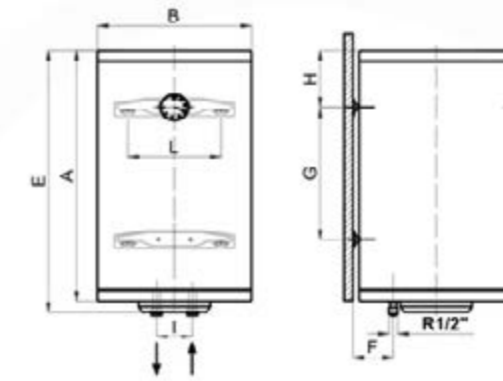


- 1 МОКРИЙ ТЕП ТHERMOWATT З ЗАПАТЕНТОВАНОЮ АНТИКОРОЗІЙНОЮ ТЕХНОЛОГІЄЮ
- АНТИКОРОЗІЙНЕ ПОКРИТТЯ БАКУ ТА КОРПУСУ
- ПОДОВЖЕНИЙ МАГНІЄВИЙ АНОД 250 ММ
- БАК З АВСТРІЙСЬКОЇ СТАЛІ BASF 2,2 ММ
- ПОДВІЙНА СИСТЕМА ЗАХИСТУ ВІД ПЕРЕГРІВУ
- ЗОВНІШНІЙ ТЕРМОРЕГУЛЯТОР
- КОМПАКТНІ РОЗМІРИ Ø 360 ММ
- ГАРАНТІЯ 7 РОКІВ

## ТЕХНІЧНІ ХАРАКТЕРИСТИКИ

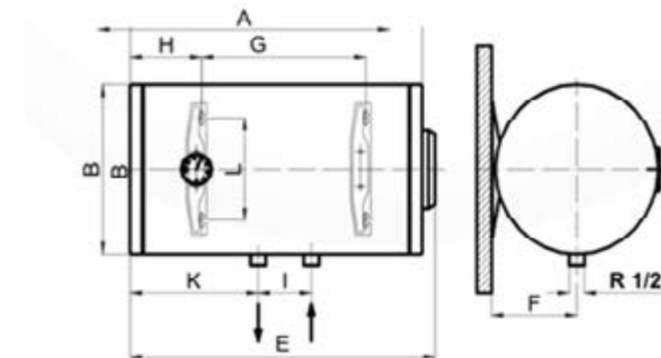
Моделі WHV Slim, WHH Slim	30L/1	50L/1	80L/1
Об'єм, л	30	50	80
Живлення, V	230	230	230
Потужність, W	1500	2000	2000
Кількість тенів	1	1	1
Тип тону	Мокрий	Мокрий	Мокрий
Споживання електроенергії, кВтг/24 г	1,05	1,35	1,86
Номинальний струм, А	6,8	9,1	9,1
Робочий тиск, Мра	0,6	0,6	0,6
Максимальний тиск, Мра	1,2	1,2	1,2
Вага, кг	15	19	27
Вага наповненого водою, кг	45	69	107
Клас енергоспоживання	C	C	C
Час нагрівання до 65 оС, хв	55	90	125
Захист від перегріву	+	+	+
Клас захисту	IP24	IP24	IP24

**ТОНКІ БОЙЛЕРИ З МОКРИМ ТЕНОМ**



## ВЕРТИКАЛЬНИЙ МОНТАЖ

Моделі	Розміри, мм								
	L	A	B	E	F	G	H	I	L
WHV Slim 30L/1	30	512	Ø360	550	110	195	160	100	260
WHV Slim 50L/1	50	780	Ø360	810	110	450	160	100	260
WHV Slim 80L/1	80	1145	Ø360	1180	110	825	160	100	260



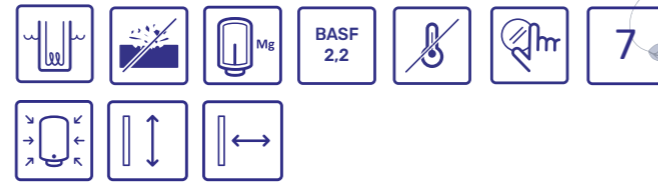
## ГОРИЗОНТАЛЬНИЙ МОНТАЖ

Моделі	Розміри, мм								
	L	A	B	E	F	G	H	I	L
WHH Slim 50L/1	50	780	Ø360	810	110	450	160	100	260
WHH Slim 80L/1	80	1145	Ø360	1180	110	825	160	100	260

**ТОНКІ БОЙЛЕРИ З МОКРИМ ТЕНОМ**

# ARTI WHV Slim Dry, WHH Slim Dry

Серія компактних бойлерів для вертикального та горизонтального монтажу з сухим тенем

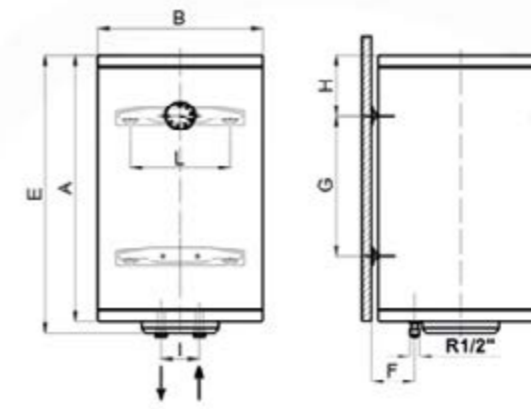


- 2 СУХИХ ТЕНА THERMOWATT З ЗАПАТЕНТОВАНОЮ АНТИКОРОЗІЙНОЮ ТЕХНОЛОГІЄЮ
- АНТИКОРОЗІЙНЕ ПОКРИТТЯ БАКУ ТА КОРПУСУ
- ПОДОВЖЕНИЙ МАГНІЄВИЙ АНОД 250 ММ
- БАК З АВСТРИЙСЬКОЇ СТАЛІ BASF 2,2 ММ
- ПОДВІЙНА СИСТЕМА ЗАХИСТУ ВІД ПЕРЕГРІВУ
- ЗОВНІШНІЙ ТЕРМОРЕГУЛЯТОР
- КОМПАКТНІ РОЗМІРИ Ø 360 ММ
- ГАРАНТІЯ 7 РОКІВ

## ТЕХНІЧНІ ХАРАКТЕРИСТИКИ

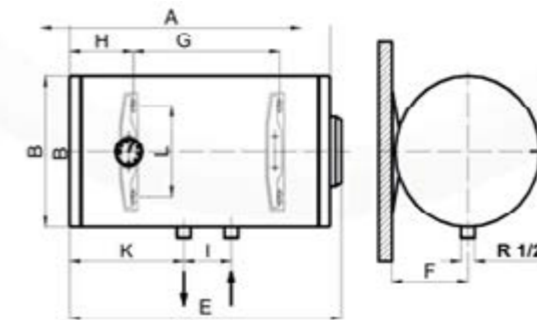
Моделі WHV Slim Dry, WHH Slim Dry	30L/2	50L/2	80L/2
Об'єм, л	30	50	80
Живлення, V	230	230	230
Потужність, W	1000/1000	1000/1000	1000/1000
Кількість тенів	2	2	2
Тип тону	Сухий	Сухий	Сухий
Споживання електроенергії, кВтг/24 г	1,05	1,35	1,86
Номинальний струм, А	6,8	9,1	9,1
Робочий тиск, Мра	0,6	0,6	0,6
Максимальний тиск, Мра	1,2	1,2	1,2
Вага, кг	15	19	27
Вага наповненого водою, кг	45	69	107
Клас енергоспоживання	С	С	С
Час нагрівання до 65 оС, хв	55	90	125
Захист від перегріву	+	+	+
Клас захисту	IP24	IP24	IP24

**ТОНКІ БОЙЛЕРИ З СУХИМ ТЕНОМ**



## ВЕРТИКАЛЬНИЙ МОНТАЖ

Моделі	Розміри, мм								
	L	A	B	E	F	G	H	I	L
WHV Slim Dry 30L/2	30	512	Φ360	550	110	195	160	100	260
WHV Slim Dry 50L/2	50	780	Φ360	810	110	450	160	100	260
WHV Slim Dry 80L/2	80	1145	Φ360	1180	110	825	160	100	260



## ГОРИЗОНТАЛЬНИЙ МОНТАЖ

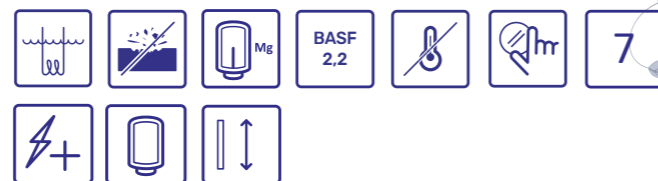
Моделі	Розміри, мм								
	L	A	B	E	F	G	H	I	L
WHH Slim Dry 50L/2	50	780	Φ360	810	110	450	160	100	260
WHH Slim Dry 80L/2	80	1145	Φ360	1180	110	825	160	100	260

**ТОНКІ БОЙЛЕРИ З СУХИМ ТЕНОМ**

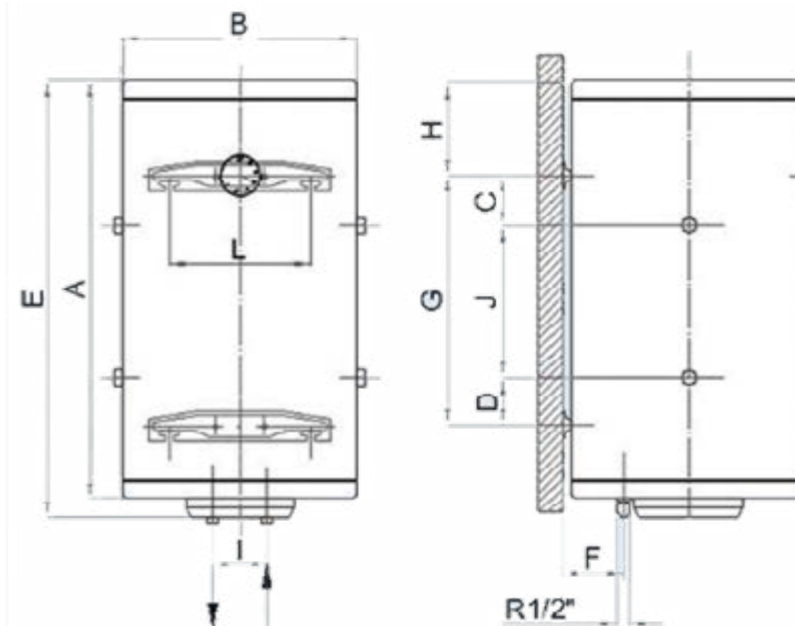


# ARTI WH Comby

Серія круглих комбінованих бойлерів з мокрим тенем з системою теплообміну Tank in Tank, завдяки чому у них тепловіддача на 40% більше, ніж у бойлерів зі стандартним змішувиком



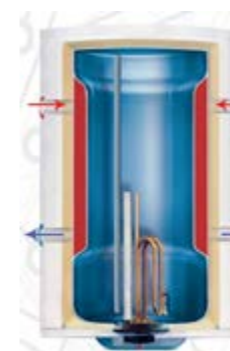
- 1 МОКРИЙ ТЕП ТHERMOWATT З ЗАПАТЕНТОВАНОЮ АНТИКОРОЗІЙНОЮ ТЕХНОЛОГІЄЮ
- АНТИКОРОЗІЙНЕ ПОКРИТТЯ БАКУ ТА КОРПУСУ
- ПОДОВЖЕНИЙ МАГНІЄВИЙ АНОД 250 ММ
- БАК З АВСТРІЙСЬКОЇ СТАЛІ BASF 2,2 ММ
- ПОДВІЙНА СИСТЕМА ЗАХИСТУ ВІД ПЕРЕГРІВУ
- ЗОВНІШНІЙ ТЕРМОРЕГУЛЯТОР
- ГАРАНТІЯ 7 РОКІВ
- КОМБІНАЦІЯ ЕЛЕКТРИЧНОГО НАГРІВУ І НАГРІВУ ВІД ІНШИХ ДЖЕРЕЛ ЕНЕРГІЇ
- МОЖЛИВІСТЬ ОДНОЧАСНОГО ПІДКЛЮЧЕННЯ ДВОХ ТЕПЛОНОСІЇВ



## ТЕХНІЧНІ ХАРАКТЕРИСТИКИ

Моделі WH Comby	60L/1	80L/1	100L/1	120L/1	150L/1
Об'єм, л	60	80	100	120	150
Живлення, V	230	230	230	230	230
Потужність, W	2000	2000	2000	2000	2000
Кількість тенів	1	1	1	1	1
Тип тону	Мокрий	Мокрий	Мокрий	Мокрий	Мокрий
Споживання електроенергії, кВтг/24 г	1,35	1,86	2,33	2,78	2,86
Номинальний струм, А	9,1	9,1	9,1	9,1	9,1
Робочий тиск, Мра	0,6	0,6	0,6	0,6	0,6
Максимальний тиск, Мра	1,2	1,2	1,2	1,2	1,2
Вага, кг	25	31	37	43	50
Вага наповненого водою, кг	83	111	137	163	200
Клас енергоспоживання	С	С	С	С	С
Теплообмінник, м2	0,25	0,5	0,6	0,9	1,1
Об'єм теплообмінника, Л	2,4	4,4	6,4	8,2	10,5
Час нагрівання до 65 оС, хв	96	153	192	251	313

Моделі	Розміри, мм										
	A	B	C	D	E	F	G	H	I	J	L
WH Comby 60L/1	565	Φ440	90	81	615	110	246	172	100	73	260
WH Comby 80L/1	740	Φ440	108	106	790	110	417	172	100	205	260
WH Comby 100L/1	895	Φ440	108	108	945	110	576	172	100	360	260
WH Comby 120L/1	1060	Φ440	108	109	1110	110	741	172	100	525	260
WH Comby 150L/1	1240	Φ440	108	133	1290	110	920	172	100	705	260



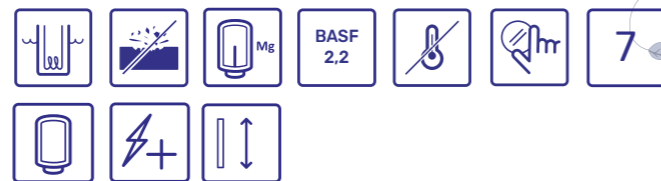
Система Tank in tank або «Бак в баку» - унікальна запатентована система теплообміну, що складається з двох ємностей різних розмірів. У внутрішню бак розташовується вода для нагрівання, а у зовньому - вода з котла, яка виступає в ролі теплоносія. Завдяки цьому забезпечується збільшення тепловіддачі на 40%, в порівнянні з бойлерами зі стандартним змішувиком.

КОМБІНОВАНІ БОЙЛЕРИ З МОКРИМ ТЕНОМ

КОМБІНОВАНІ БОЙЛЕРИ З МОКРИМ ТЕНОМ

# ARTI WH Comby Dry

Серія круглих комбінованих бойлерів з мокрим тенем з системою теплообміну Tank in Tank, завдяки чому у них тепловіддача на 40% більше, ніж у бойлерів зі звичайним змійовиком

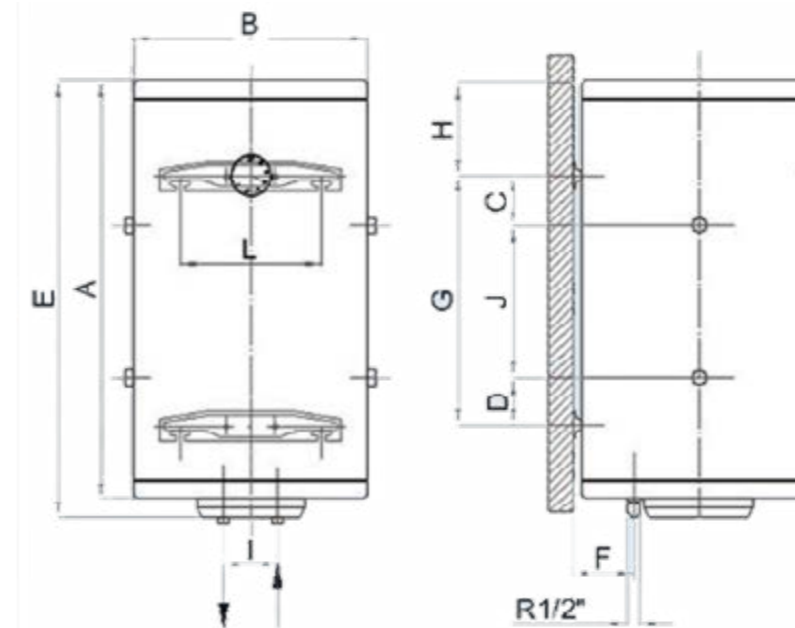


- 2 СУХИХ ТЕНА THERMOWATT З ЗАПАТЕНТОВАНОЮ АНТИКОРОЗІЙНОЮ ТЕХНОЛОГІЄЮ
- АНТИКОРОЗІЙНЕ ПОКРИТТЯ БАКУ ТА КОРПУСУ
- ПОДОВЖЕНИЙ МАГНІЄВИЙ АНОД 250 ММ
- БАК З АВСТРІЙСЬКОЇ СТАЛІ BASF 2,2 ММ
- ПОДВІЙНА СИСТЕМА ЗАХИСТУ ВІД ПЕРЕГРІВУ
- ЗОВНІШНІЙ ТЕРМОРЕГУЛЯТОР
- ГАРАНТІЯ 7 РОКІВ
- КОМБІНАЦІЯ ЕЛЕКТРИЧНОГО НАГРІВУ І НАГРІВУ ВІД ІНШИХ ДЖЕРЕЛ ЕНЕРГІЇ
- МОЖЛИВІСТЬ ОДНОЧАСНОГО ПІДКЛЮЧЕННЯ ДВОХ ТЕПЛОНОСІЇВ

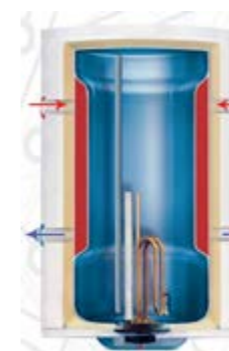
## ТЕХНІЧНІ ХАРАКТЕРИСТИКИ

Моделі WH Comby Dry	60L/1	80L/1	100L/1	120L/1	150L/1
Об'єм, л	60	80	100	120	150
Живлення, V	230	230	230	230	230
Потужність, W	1000/1000	1000/1000	1000/1000	1000/1000	1000/1000
Кількість тенів	2	2	2	2	2
Тип тону	Сухий	Сухий	Сухий	Сухий	Сухий
Споживання електроенергії, кВтг/24 г	1,35	1,86	2,33	2,78	2,86
Номинальний струм, А	9,1	9,1	9,1	9,1	9,1
Робочий тиск, Мра	0,6	0,6	0,6	0,6	0,6
Максимальний тиск, Мра	1,2	1,2	1,2	1,2	1,2
Вага, кг	25	31	37	43	50
Вага наповненого водою, кг	83	111	137	163	200
Клас енергоспоживання	С	С	С	С	С
Теплообмінник, м²	0,25	0,5	0,6	0,9	1,1
Об'єм теплообмінника, Л	2,4	4,4	6,4	8,2	10,5
Час нагрівання до 65 оС, хв	96	153	192	251	313

## КОМБІНОВАНІ БОЙЛЕРИ З СУХИМ ТЕНОМ



Моделі	Розміри, мм										
	A	B	C	D	E	F	G	H	I	J	L
WH Comby Dry 60L/2	565	Φ440	90	81	615	110	246	172	100	73	260
WH Comby Dry 80L/2	740	Φ440	108	106	790	110	417	172	100	205	260
WH Comby Dry 100L/2	895	Φ440	108	108	945	110	576	172	100	360	260
WH Comby Dry 120L/2	1060	Φ440	108	109	1110	110	741	172	100	525	260
WH Comby Dry 150L/2	1240	Φ440	108	133	1290	110	920	172	100	705	260



Система **Tank in tank** або «Бак в баку» - унікально запатентована система теплообміну, що складається з двох ємностей різних розмірів. У внутрішньому баку розташовується вода для нагрівання, а у зовньому - вода з котла, яка виступає в ролі теплоносія. Завдяки цьому забезпечується збільшення тепловіддачі на 40% в порівнянні з бойлерами зі стандартним змійовиком.

## КОМБІНОВАНІ БОЙЛЕРИ З СУХИМ ТЕНОМ

# ARTI WH Cube

Серія квадратних бойлерів  
вертикального способу монтажу з мокрим тенем

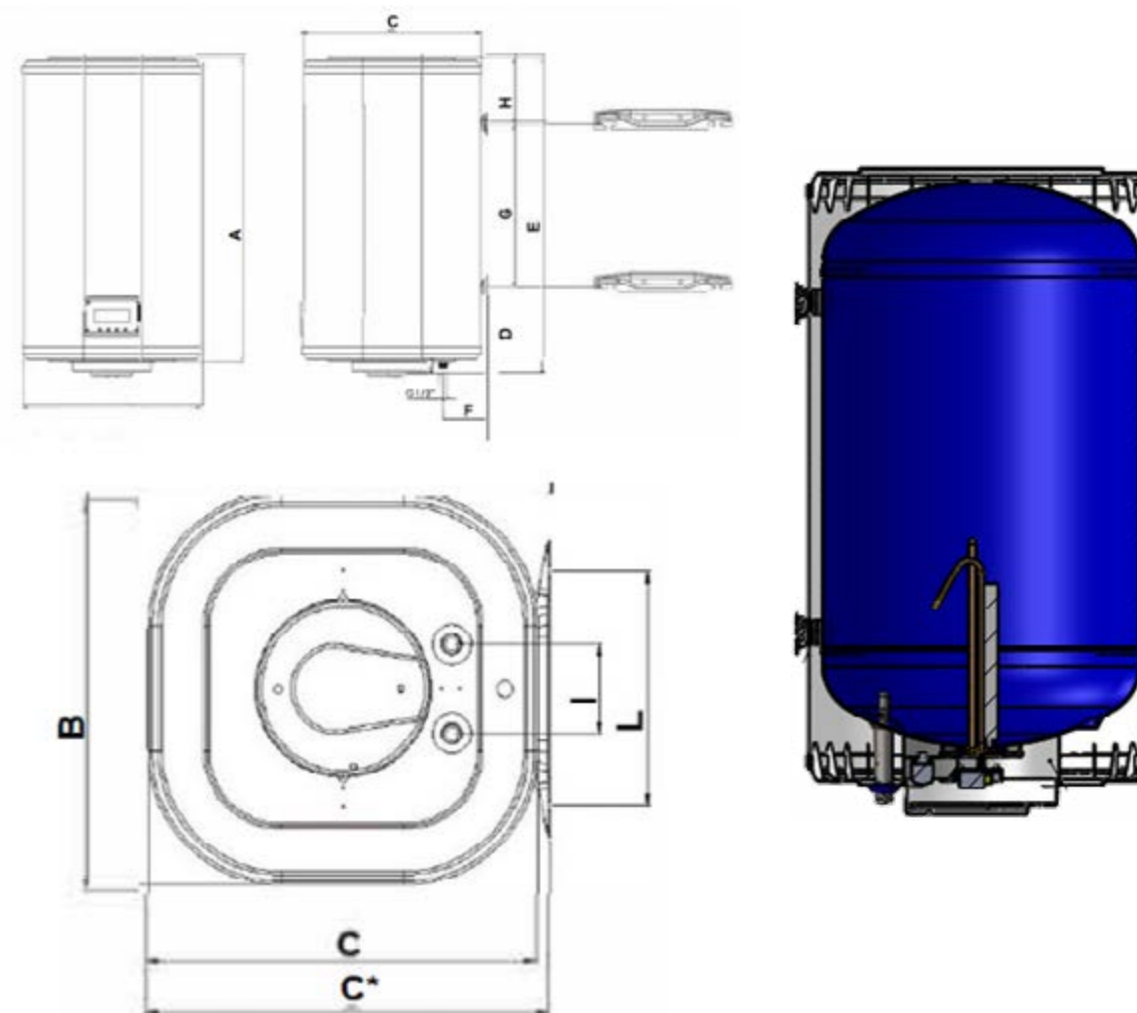


- 1 МОКРИЙ ТЕН THERMOWATT З ЗАПАТЕНТОВАНОЮ АНТИКОРОЗІЙНОЮ ТЕХНОЛОГІЄЮ
- АНТИКОРОЗІЙНЕ ПОКРИТТЯ БАКУ ТА КОРПУСУ
- ПОДОВЖЕНИЙ МАГНІЄВИЙ АНОД 250 ММ
- БАК З АВСТРІЙСЬКОЇ СТАЛІ BASF 2,2 ММ
- ПОДВІЙНА СИСТЕМА ЗАХИСТУ ВІД ПЕРЕГРІВУ
- ГАРАНТІЯ 7 РОКІВ

## ТЕХНІЧНІ ХАРАКТЕРИСТИКИ

Моделі WH Cube	50L/1	80L/1	100L/1	120L/1	150L/1
Об'єм, л	50	80	100	120	150
Живлення, V	230	230	230	230	230
Потужність, W	2000	2000	2000	2000	2000
Кількість тенів	1	1	1	1	1
Тип тону	Мокрий	Мокрий	Мокрий	Мокрий	Мокрий
Номинальний струм, А	6,5	8,7	8,7	8,7	8,7
Робочий тиск, Мпа	0,6	0,6	0,6	0,6	0,6
Максимальний тиск, Мпа	1,2	1,2	1,2	1,2	1,2
Вага, кг	20	25	31	34	38
Вага наповненого водою, кг	70	105	131	154	188
Клас енергоспоживання	C	C	C	C	C
Час нагрівання до 65 оС, хв	66	120	138	153	189
Захист від перегріву	+	+	+	+	+
Клас захисту	IP24	IP24	IP24	IP24	IP24

КВАДРАТНІ БОЙЛЕРИ З МОКРИМ ТЕНОМ

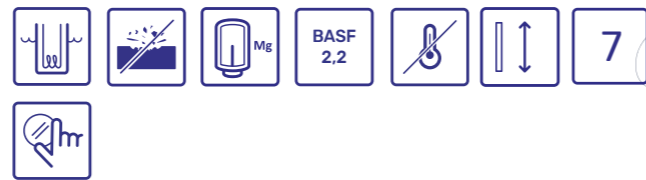


Моделі	Розміри, мм											
	L	A	B	C	C*	D	E	F	G	H	I	L
WH Cube 50L/1	50	527	440	440	454	230	572	110	171	170	100	262
WH Cube 80L/1	80	777	440	440	454	230	812	110	416	170	100	262
WH Cube 100L/1	100	933	440	440	454	230	968	110	576	170	100	262
WH Cube 120L/1	120	1097	440	440	454	230	1132	110	741	170	100	262
WH Cube 150L/1	150	1277	440	440	454	230	1312	110	921	170	100	262

КВАДРАТНІ БОЙЛЕРИ З МОКРИМ ТЕНОМ

# ARTI WH Cube Dry

Серія квадратних бойлерів  
вертикального способу монтажу з сухим тенем

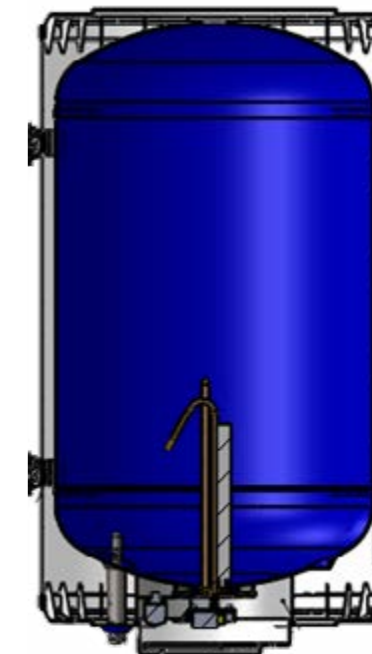
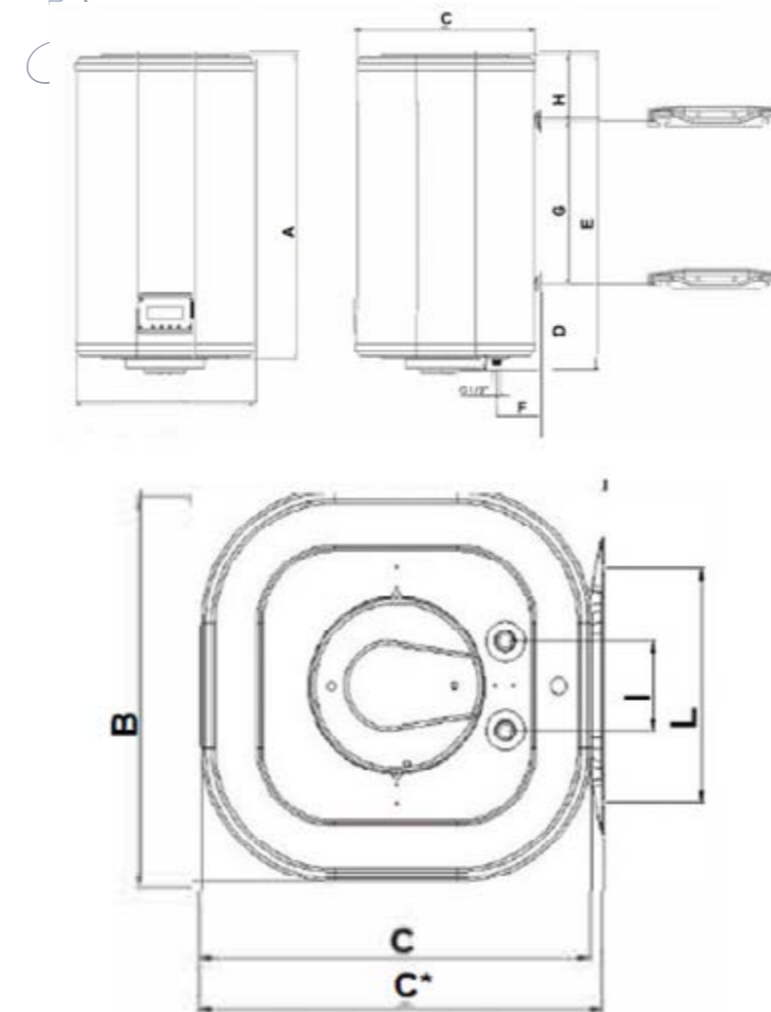


- 2 СУХИХ ТЕНА THERMOWATT З ЗАПАТЕНТОВАНОЮ АНТИКОРОЗІЙНОЮ ТЕХНОЛОГІЄЮ
- АНТИКОРОЗІЙНЕ ПОКРИТТЯ БАКУ ТА КОРПУСУ
- ПОДОВЖЕНИЙ МАГНІЄВИЙ АНОД 250 ММ
- БАК З АВСТРІЙСЬКОЇ СТАЛІ BASF 2,2 ММ
- ПОДВІЙНА СИСТЕМА ЗАХИСТУ ВІД ПЕРЕГРІВУ
- ГАРАНТІЯ 7 РОКІВ

## ТЕХНІЧНІ ХАРАКТЕРИСТИКИ

ARTI WH Cube Dry	50L/2	80L/2	100L/2	120L/2	150L/2
Об'єм, л	50	80	100	120	150
Живлення, V	230	230	230	230	230
Потужність, W	1000/1000	1000/1000	1000/1000	1000/1000	1000/1000
Кількість тенів	2	2	2	2	2
Тип тену	Сухий	Сухий	Сухий	Сухий	Сухий
Номинальний струм, А	6,5	8,7	8,7	8,7	8,7
Робочий тиск, Мра	0,6	0,6	0,6	0,6	0,6
Максимальний тиск, Мра	1,2	1,2	1,2	1,2	1,2
Вага, кг	20	25	31	34	38
Вага наповненого водою, кг	70	105	131	154	188
Клас енергоспоживання	С	С	С	С	С
Час нагрівання до 65 оС, хв	66	120	138	153	189
Захист від перегріву	+	+	+	+	+
Клас захисту	IP24	IP24	IP24	IP24	IP24

КВАДРАТНІ БОЙЛЕРИ З СУХИМ ТЕНОМ



Моделі	Розміри, мм											
	L	A	B	C	C*	D	E	F	G	H	I	L
WH Cube Dry 50L/2	50	527	440	440	454	230	572	110	171	170	100	262
WH Cube Dry 80L/2	80	777	440	440	454	230	812	110	416	170	100	262
WH Cube Dry 100L/2	100	933	440	440	454	230	968	110	576	170	100	262
WH Cube Dry 120L/2	120	1097	440	440	454	230	1132	110	741	170	100	262
WH Cube Dry 150L/2	150	1277	440	440	454	230	1312	110	921	170	100	262

КВАДРАТНІ БОЙЛЕРИ З СУХИМ ТЕНОМ

# ARTI WH Cube Comby



Серія квадратних комбінованих бойлерів з мокрим тенном з системою теплообміну Tank in Tank, завдяки чому них тепловіддача на 40% більше, ніж у бойлерів зі звичайним змійовиком

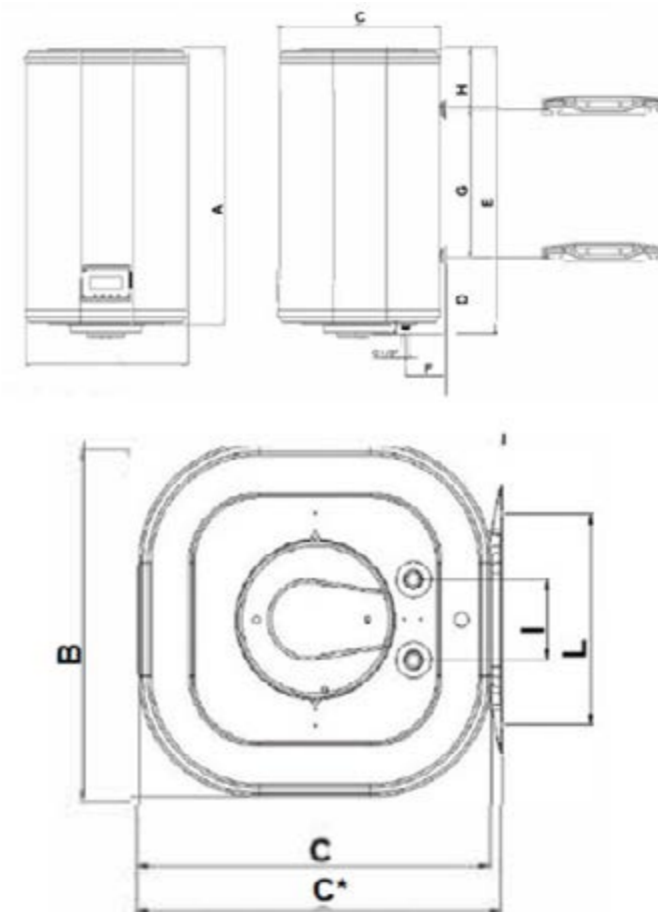


- 1 МОКРИЙ ТЕНН THERMOWATT З ЗАПАТЕНТОВАНОЮ АНТИКОРОЗИЙНОЮ ТЕХНОЛОГІЄЮ
- АНТИКОРОЗИЙНЕ ПОКРИТТЯ БАКУ ТА КОРПУСУ
- КОМБІНАЦІЯ ЕЛЕКТРИЧНОГО НАГРІВУ І НАГРІВУ ВІД ІНШИХ ДЖЕРЕЛ ЕНЕРГІЇ
- МОЖЛИВІСТЬ ОДНОЧАСНОГО ПІДКЛЮЧЕННЯ ДВОХ ТЕПЛОНОСІЇВ
- ПОДОВЖЕНИЙ МАГНІЄВИЙ АНОД 250 ММ
- БАК З АВСТРІЙСЬКОЇ СТАЛІ BASF 2,2 ММ
- ПОДВІЙНА СИСТЕМА ЗАХИСТУ ВІД ПЕРЕГРІВУ
- ГАРАНТІЯ 7 РОКІВ

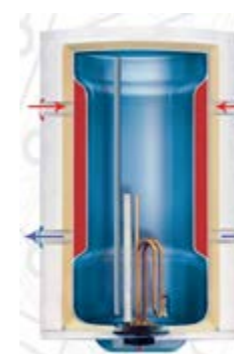
## ТЕХНІЧНІ ХАРАКТЕРИСТИКИ

Моделі WH Cube Comby	80L/1	100L/1	120L/1	150L/1
Об'єм, л	80	100	120	150
Живлення, V	230	230	230	230
Потужність, W	2000	2000	2000	2000
Кількість тенів	1	1	1	1
Тип тону	Мокрий	Мокрий	Мокрий	Мокрий
Номинальний струм, А	8,7	8,7	8,7	8,7
Робочий тиск, Мра	0,6	0,6	0,6	0,6
Максимальний тиск, Мра	1,2	1,2	1,2	1,2
Вага, кг	25	31	34	38
Вага наповненого водою, кг	105	131	154	188
Клас енергоспоживання	С	С	С	С
Теплообмінник, М²	0,5	0,6	0,9	1,1
Об'єм теплообмінника, Л	4,4	6,4	8,2	10,5
Час нагрівання до 65 оС, хв	120	138	153	189
Захист від перегріву	+	+	+	+

КОМБІНОВАНІ БОЙЛЕРИ З МОКРИМ ТЕНОМ



Моделі	Розміри, мм											
	L	A	B	C	C*	D	E	F	G	H	I	L
WH Cube Comby 80L/1	80	777	440	440	454	230	812	110	416	170	100	262
WH Cube Comby 100L/1	100	933	440	440	454	230	968	110	576	170	100	262
WH Cube Comby 120L/1	120	1097	440	440	454	230	1132	110	741	170	100	262
WH Cube Comby 150L/1	150	1277	440	440	454	230	1312	110	921	170	100	262



Система **Tank in tank** або «Бак в баку» - унікальна запатентована система теплообміну, що складається з двох ємностей різних розмірів. У внутрішньому баку розташовується вода для нагрівання, а у зовньому - вода з котла, яка виступає в ролі теплоносія. Завдяки цьому забезпечується збільшення тепловіддачі на 40%, в порівнянні з бойлерами зі стандартним змійовиком.

КОМБІНОВАНІ БОЙЛЕРИ З МОКРИМ ТЕНОМ

# ARTI WH Flat

ARTI WH Flat – це флагманська серія бойлерів, що поєднує в собі такі якості, як потужність, функціональність, якість, технологічність, економічність в експлуатації та витонченість дизайну за оптимальну ціну.



- 2 МОКРИХ ТЕНА THERMOWATT
- 2 ЗВ'ЯЗАНИХ МІЖ СОБОЮ БАКА
- ВИСОКІ ПОКАЗНИКИ ЕКОНОМІЇ ЕЛЕКТРОЕНЕРГІЇ ДО 30%
- КОМПАКТНИЙ РОЗМІР (306 ММ ГЛИБИНА)
- АНТИБАКТЕРІАЛЬНИЙ ЗАХИСТ
- ФУНКЦІЯ «ШВИДКИЙ ДУШ»
- ФУНКЦІЯ «ОСТАННЯ ПАМ'ЯТЬ»
- ПОДВІЙНА СИСТЕМА ЗАХИСТУ ВІД ПЕРЕГРІВУ
- ЗАХИСТ ВІД ЗАМЕРЗАННЯ
- БАК З АВСТРИЙСЬКОЇ СТАЛІ BASF 2,5 ММ
- ЕЛЕКТРОНЕ УПРАВЛІННЯ З ДІСПЛЕЄМ
- ГАРАНТІЯ 10 РОКІВ
- УНІВЕРСАЛЬНИЙ СПОСІБ МОНТАЖУ

## ТЕХНІЧНІ ХАРАКТЕРИСТИКИ

Моделі WH Flat E, WH Flat M	50L/2	80L/2	100L/2
Об'єм, л	50	80	100
Живлення, V	230	230	230
Потужність, W	1500/1000	1500/1000	1500/1000
Кількість тенів	2	2	2
Тип тону	Мокрий	Мокрий	Мокрий
Споживання електроенергії, кВт г/24г	1,1	1,5	1,7
Номинальний струм, А	6,7/10,9	6,7/10,9	6,7/10,9
Робочий тиск, Мра	0,6	0,6	0,6
Максимальний тиск, Мра	1,2	1,2	1,2
Вага, кг	25	34	40
Вага наповненого водою, кг	75	114	140
Клас енергоспоживання	B	B	B
Час нагрівання до 65 оС, хв	58	105	126
Захист від перегріву	+	+	+
Клас захисту	IP24	IP24	IP24

**ПЛОСКІ БОЙЛЕРИ З МОКРИМ ТЕНОМ**

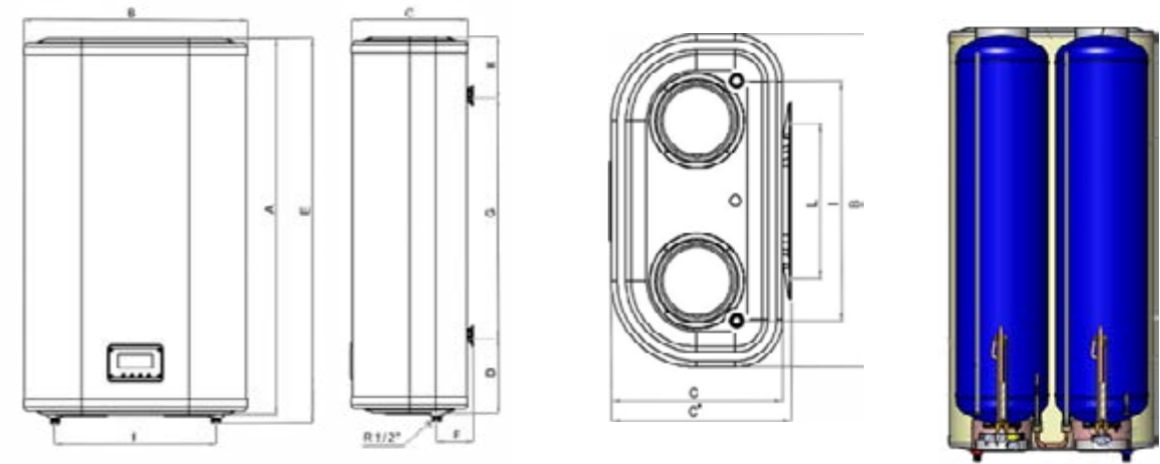
# ДОДАТКОВІ МОЖЛИВОСТІ ARTI FLAT:

**Антибактеріальний захист** – якщо бойлер не використовується протягом більше 7 днів, коли ця функція ввімкнена, вода автоматично буде нагріватися до 65 °С.

**Захист від замерзання** – якщо датчик визначає температуру води менш ніж 5 °С, нагрівальний елемент автоматично вмикається.

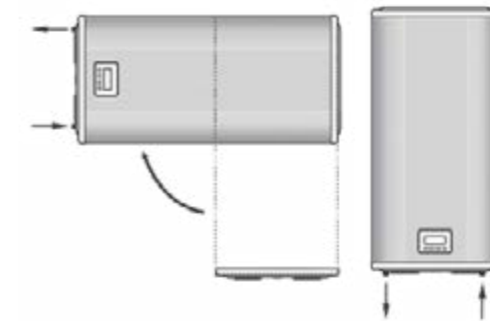
**Захист від сухого нагріву** – якщо в бойлері з якоїсь причини недостатньо води, термостат буде вимкнено.

**Функція «Остання пам'ять»** – якщо несподівано відключається електроенергія, пристрій запам'ятає останню функцію, яка була активована на момент відключення.



Моделі	Розміри, мм										
	A	B	C	C'	D	E	F	G	H	I	L
WH Flat 50L/2	645	560	290	306	185	665	95	300	160	404	262
WH Flat 80L/2	945	560	290	306	185	965	95	600	160	404	262
WH Flat 100L/2	1145	560	290	306	185	1165	95	800	160	404	262

**Універсальний спосіб монтажу:**



**ПЛОСКІ БОЙЛЕРИ З МОКРИМ ТЕНОМ**

# ARTI WH Flat Dry

ARTI WH Flat Dry – це флагманська серія бойлерів, що поєднує в собі такі якості, як потужність, функціональність, якість, технологічність, економічність в експлуатації та витонченість дизайну за оптимальну ціну.



- 2 СУХИХ ТЕНА THERMOWATT З ЗАПАТЕНТОВАНОЮ АНТИКОРОЗИЙНОЮ ТЕХНОЛОГІЄЮ
- 2 ЗВ'ЯЗАНИХ МІЖ СОБОЮ БАКА
- ВИСОКІ ПОКАЗНИКИ ЕКОНОМІЇ ЕЛЕКТРОЕНЕРГІЇ
- КОМПАКТНИЙ РОЗМІР (306 ММ ГЛИБИНА)
- АНТИБАКТЕРІАЛЬНИЙ ЗАХИСТ
- ФУНКЦІЯ «ШВИДКИЙ ДУШ»
- ФУНКЦІЯ «ОСТАННЯ ПАМ'ЯТЬ»
- ПОДВІЙНА СИСТЕМА ЗАХИСТУ ВІД ПЕРЕГРІВУ
- ЗАХИСТ ВІД ЗАМЕРЗАННЯ
- БАК З АВСТРИЙСЬКОЇ СТАЛІ BASF 2,5 ММ
- ГАРАНТІЯ 10 РОКІВ
- УНІВЕРСАЛЬНИЙ СПОСІБ МОНТАЖУ



## ТЕХНІЧНІ ХАРАКТЕРИСТИКИ

Моделі WH Flat Dry	50L/2	80L/2	100L/2
Об'єм, л	50	80	100
Живлення, V	230	230	230
Потужність, W	1000/1000	1000/1000	1000/1000
Кількість тенів	2	2	2
Тип тону	Сухий	Сухий	Сухий
Споживання електроенергії, кВт г/24г	1,1	1,5	1,7
Номинальний струм, А	6,7/10,9	6,7/10,9	6,7/10,9
Робочий тиск, Мпа	0,6	0,6	0,6
Максимальний тиск, Мпа	1,2	1,2	1,2
Вага, кг	25	34	40
Вага наповненого водою, кг	75	114	140
Клас енергоспоживання	B	B	B
Час нагрівання до 65 оС, хв	58	105	126
Захист від перегріву	+	+	+
Клас захисту	IP24	IP24	IP24

**ПЛОСКІ БОЙЛЕРИ З СУХИМ ТЕНОМ**

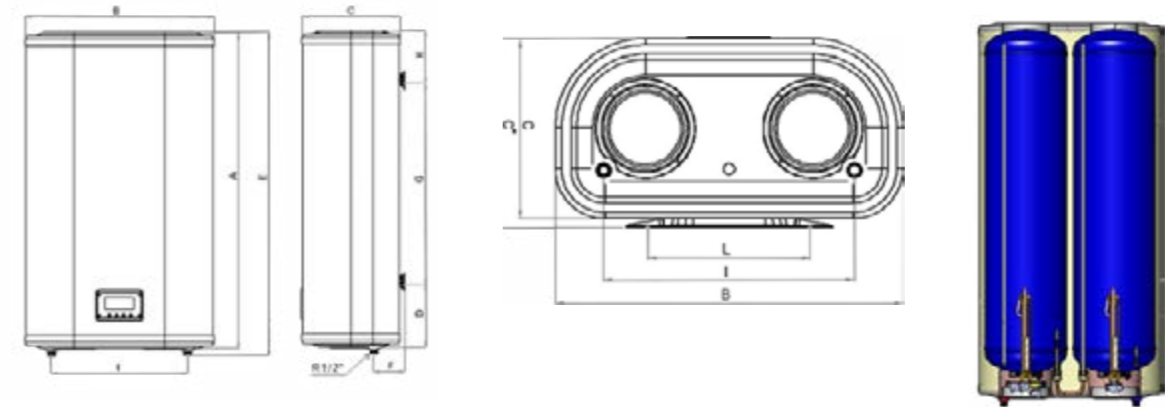
# ДОДАТКОВІ МОЖЛИВОСТІ ARTI FLAT:

**Антибактеріальний захист** – якщо бойлер не використовується протягом більше 7 днів, коли ця функція ввімкнена, вода автоматично буде нагріватися до 65 °С.

**Захист від замерзання** – якщо датчик визначає температуру води менш ніж 5 °С, нагрівальний елемент автоматично вмикається.

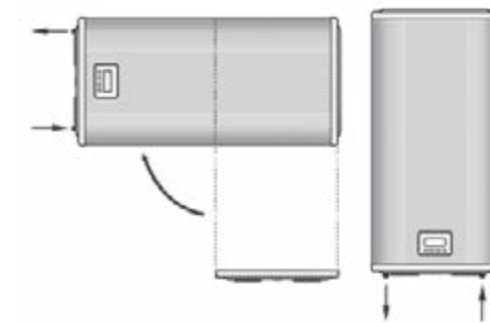
**Захист від сухого нагріву** – якщо в бойлері з якоїсь причини недостатньо води, термостат буде вимкнено.

**Функція «Остання пам'ять»** – якщо несподівано відключається електроенергія, пристрій запам'ятає останню функцію, яка була активована на момент відключення.



Моделі	Розміри, мм										
	A	B	C	C'	D	E	F	G	H	I	L
WH Flat Dry 50L/2	645	560	290	306	185	665	95	300	160	404	262
WH Flat Dry 80L/2	945	560	290	306	185	965	95	600	160	404	262
WH Flat Dry 100L/2	1145	560	290	306	185	1165	95	800	160	404	262

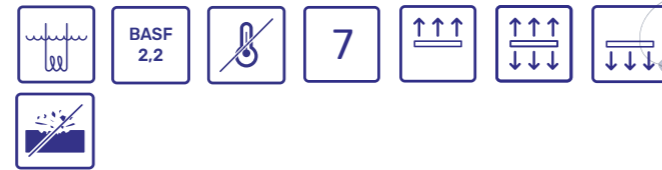
**Універсальний спосіб монтажу:**



**ПЛОСКІ БОЙЛЕРИ З СУХИМ ТЕНОМ**

## ARTI WH Compact SA, WH Compact SU, WH Compact U

Унікальна серія бойлерів на 5-10 л, що ідеально підходять для кухні. Якщо Вам необхідна тільки гаряча вода для миття посуду, то WH Compact – ваш вибір. Бойлер може бути для монтажу над мийкою (SA), під мийкою (SU), та універсальний (U).



- 1 МОКРИЙ ТЕН THERMOWATT
- ПОДОВЖЕНИЙ МАГНІЄВИЙ АНОД
- БАК З АВСТРИЙСЬКОЇ СТАЛІ BASF 2,2 ММ
- АНТИКОРОЗИЙНЕ ПОКРИТТЯ БАКУ ТА КОРПУСУ
- ЗОВНІШНІЙ ТЕРМОРЕГУЛЯТОР
- МОЖЛИВІСТЬ МОНТАЖУ НАД/ПІД МИЙКОЮ
- ГАРАНТІЯ 7 РОКІВ

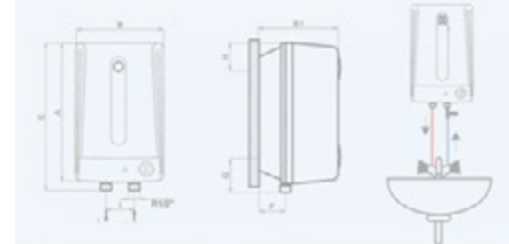
### ТЕХНІЧНІ ХАРАКТЕРИСТИКИ

Моделі WH Compact	SA/ SU/U 5L/1	SA/ SU/U 10L/1
Об'єм, л	5	10
Живлення, V	230	230
Потужність, W	1000	1000
Кількість тенів	1	1
Тип тена	Мокрий	Мокрий
Номинальний струм, A	6,8	6,8
Робочий тиск, Мра	0,6	0,6
Максимальний тиск, Мра	1,2	1,2
Вага, кг	4,4	6,5
Клас енергоспоживання	B	B
Час нагрівання до 65 оС, хв	13	25

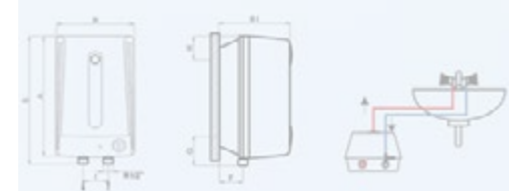
Під мийкою (SU)



Над мийкою (SA)



Універсальна установка (U)



Модель	Розміри, мм								
	A	B	B1	E	F	G	H	I	L
WH Compact SA/SU/U 5L/1	380	250	215	385	45	70	90	80	140
WH Compact SA/SU/U 10L/1	410	290	295	435	45	105	85	80	180

### МАЛЕНЬКІ БОЙЛЕРИ З МОКРИМ ТЕНОМ

## ЯК ОБРАТИ БОЙЛЕР

Вирішивши купити бойлер Вам необхідно врахувати безліч факторів, таких як:

**Тип і потужність тена.** Тени бувають 2 типів: сухий та мокрий. Бойлери з сухим теном мають перевагу за рахунок додаткового захисту від впливу води, а тому служать набагато довше. Чим потужніший тен, тим швидше буде нагріватися вода, але треба пам'ятати, що потужний тен споживає більше електричної енергії.

**Якість бака.** Дуже важливо, щоб бак для води прослужив якомога довше, тому при виборі бойлера необхідно переконатися в його якості. За умов жорсткої води, яка подається в водопровідних системах України, якість бака це один з основних факторів. Зазвичай якісний бак бойлера – це бак, який має антикорозійне покриття, хорошу теплоізоляцію і товщину сталі не менше 2 мм. Бойлер з таким баком прослужить Вам довго і з лишком окупить витрати на нього.

**Тип і ємність бойлера.** При виборі пристрою, Вам необхідно визначитися з його розміщенням, метою і розуміти скільки людей будуть ним користуватися. Бойлери можуть бути виконані як у вигляді стандартного круглого бака, так і мати плоску і квадратну форми, а також встановлюватися як вертикально, так і горизонтально. Останнім часом все більше набувають популярності так звані Slim-версії з меншим діаметром, тому що далеко не завжди є місце встановити великий бойлер.

	1 людина	2 людини	3 людини	4 людини	5+ людей
Під мийкою (SU)	10л	15л	15л	30л	30л
Над мийкою (SA)	30л	50л	80л	100л	120л
Універсальна установка (U)	50л	80л	100л	120л	150л

В СЕРЕДНЬОМУ, ОДНІЙ ЛЮДИНІ ВИСТАЧАЄ БАКА ЄМНІСТЮ 50 Л. ЯКЩО В БУДИНКУ ПРОЖИВАЄ СІМ'Я 3-4 ЛЮДИНИ, ТО В ТАКОМУ ВИПАДКУ ПОТРІБЕН БОЙЛЕР 80-120 Л, В ЗАЛЕЖНОСТІ ВІД ВАШИХ ПОТРЕБ (ДОКЛАДНІШЕ В ТАБЛИЦІ). БУВАЮТЬ ВИПАДКИ, КОЛИ БОЙЛЕР НЕОБХІДНИЙ, ЩОБ НАГРІТИ ВОДУ ДЛЯ МАЛИХ ПОБУТОВИХ ПОТРЕБ. НАПРИКЛАД, ПРОСТО ПОМИТИ РУКИ, ОВОЧІ, ФРУКТИ АБО ПОСУД, ДЛЯ ЦЬОГО ПІДІЙДУТЬ МАЛОЛІТРАЖНІ БОЙЛЕРИ НА 5-10 Л, ЯКІ ВСТАНОВЛЮЮТЬСЯ НАД АБО ПІД МИЙКОЮ В КУХНІ.

### Накопичувальні VS Проточні

Бойлери поділяються на 2 види: накопичувальні і проточні. Кожен з видів має свої переваги, тому перед покупкою необхідно врахувати особливості роботи цих видів водонагрівачів. У проточному бойлері вода гріється за допомогою тена, через який проходить вода. Такий бойлер нагріває воду досить швидко, проте має ряд істотних недоліків, а саме, високе споживання електроенергії, що в нинішніх умовах не надто економічно. Також необхідно врахувати, що проточні бойлери високої потужності вимагають напругу 380 V, а менш потужним хоч і вистачає 220 V, але вони сильно навантажують електропроводку і їх не рекомендують встановлювати в старих будинках і квартирах.

Куди більш практичний накопичувальний бойлер. Нагрівання води відбувається в баку за допомогою тена, що істотно скорочує споживання електроенергії за рахунок того, що тут не потрібно тен високої потужності. Крім того, є можливість протягом великої кількості часу зберігати нагріту воду, без необхідності тримати тен ввімкненим. Такий бойлер нагріває воду не миттєво, проте він виграє в плані економічності і підходить для установки в будь-яке приміщення, навіть зі старою електропроводкою. Тому накопичувальний бойлер є оптимальним вибором. В даному каталозі Ви зможете підібрати високоякісний європейський бойлер для будь-яких потреб за оптимальну ціну. Ми допоможемо Вам економити ваші гроші!

\*Завод виробник залишає за собою право на внесення змін в дизайн, конструкцію та технічну комплектацію виробів.





ARTI.UA

Україна, Харків, вул. Автогенна, 10

тел.: (057) 717-57-77

(095) 665-52-52

(096) 665-52-52

email: info@arti.ua

СЕРВІСНА ПІДТРИМКА

**ART**

(066) 080-02-90  
(068) 080-02-90



service@arti.ua

