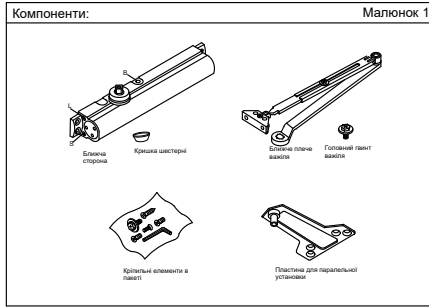
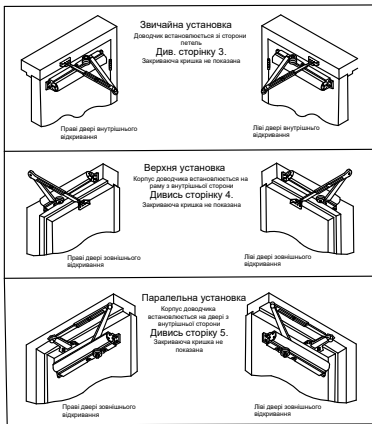


Серія F8300 Інструкція з установки

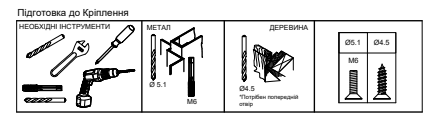
Різні розміри від 1 до 6

Не утримують дверні доводчики
Клас 1, відповідає ANSI A 156.4

УВАГА!
Неправильно встановлений або невідповідно підібраний доводчик може спричинити пошкодження або технічні розлади. Слід дотримуватися вказівок щодо утримання чистоти та регулярного використання доводчика або його заміни.

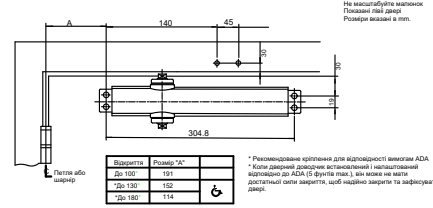


- Рекомендується підшукати двері на виробничих лінійках, щоб двері вільно закривалися.
- Рекомендується перевірити уріз для дверей (розставити шпатель), щоб забезпечити повноцінне доведення, вказівки доводчика або дверей рівні чи паралельні стіні.
- Двері та дверні доводчики повинні мати однаковий час утримання вільно відкритими, щоб забезпечити взаємодію кріпильних гвинтів.



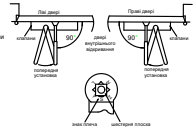
Малюнок 2

Інструкція з установки Звичайна установка

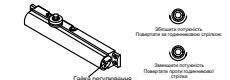


Послідовність встановлення

- Вибрати ступінь відкриття та використати показані розміри або шпатель, щоб зробити 4 отвори на двері для корпусу доводчика та 2 отвори на рамі для підготовки до кріплення. Див. Малюнок 2, Сторінка 2.
- Підготувати двері і раму для кріплення. Див. "Підготовка до кріплення", Малюнок 2, Сторінка 2.
- Перед встановленням корпусу доводчика відрегулюйте сиду пружини для зручного встановлення. Таблиця регулювання потужності виступає вперед.
- Встановити корпус доводчика на поверхню дверей з оптимальним регулюванням ширини до відкриття.
- Зачекати, поки планка з регулювальної частини та розібрати вказівку. Див. Малюнок 1. Перевірити подвійну тягу (з тягою) до рами.
- Встановити головну головку вказівки на бічній частині шестерні, врівноважити показані "0" з плоскою шестернею. Закріпити головку гвинтом.
- Знову зібрати вказівку. Відрегулюйте довжину тяги так, щоб вона була перпендикулярна під кутом 90° до поверхні дверей. Закріпити гвинтом.
- Відрегулювати (див. сторінку 6) та встановити циліндр.

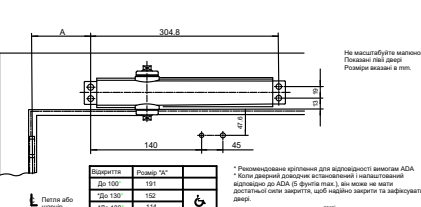


Розмір	Ширина	Глибина
Розмір 1	8 COW	(810-762mm)
Розмір 2	4 COW	(762-860mm)
Розмір 3	0	(865-963mm)
Розмір 4	4 CW	(865-1218mm)
Розмір 5	8 CW	(1218-1372mm)
Розмір 6	12 CW	(1372-1526mm)



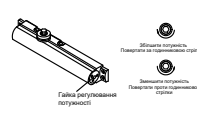
Сторінка 3

Інструкція з установки Верхня установка



Послідовність встановлення

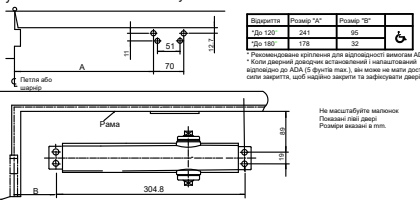
- Вибрати ступінь відкриття та використати показані розміри або шпатель, щоб зробити 4 отвори на поверхні дверей для корпусу доводчика та 2 отвори на поверхні рами для підготовки до кріплення. Див. Малюнок 2, Сторінка 2.
- Підготувати двері і раму для кріплення. Див. "Підготовка до кріплення", Малюнок 2, Сторінка 2.
- Перед встановленням корпусу доводчика відрегулюйте сиду пружини для зручного встановлення. Таблиця регулювання потужності виступає вперед.
- Встановити корпус доводчика на поверхню дверей з оптимальним регулюванням ширини до відкриття.
- Зачекати, поки планка з регулювальної частини та розібрати вказівку. Див. Малюнок 1. Перевірити подвійну тягу (з тягою) до поверхні дверей.
- Встановити головку вказівки на бічній частині шестерні, врівноважити показану "0" з плоскою шестернею. Закріпити головку гвинтом.
- Знову зібрати вказівку. Відрегулюйте довжину тяги так, щоб вона була перпендикулярна під кутом 90° до поверхні дверей. Закріпити гвинтом.
- Відрегулювати (див. сторінку 6) та встановити циліндр.



Розмір	Ширина	Глибина
Розмір 1	8 COW	(810-762mm)
Розмір 2	4 COW	(762-860mm)
Розмір 3	0	(865-963mm)
Розмір 4	4 CW	(865-1218mm)
Розмір 5	8 CW	(1218-1372mm)
Розмір 6	12 CW	(1372-1526mm)

Сторінка 4

Інструкція з установки Паралельна установка



Послідовність встановлення

- Вибрати ступінь відкриття та використати показані розміри або шпатель, щоб зробити 4 отвори на поверхні дверей для корпусу доводчика та 4 отвори на внутрішній частині рами для підготовки до кріплення.
- Підготувати двері і раму для кріплення. Див. "Підготовка до кріплення", Малюнок 2, Сторінка 2.
- Перед встановленням корпусу доводчика відрегулюйте сиду пружини для зручного встановлення. Таблиця регулювання потужності виступає вперед.
- Встановити корпус доводчика на поверхню дверей та, щоб гайка регулювання потужності була нахилена до ліворуч.
- Встановити планку паралельної установки на раму. Зачекати, поки планка з регулювальної частини та розібрати вказівку. Див. Інструкцію вказівки.
- Встановити головку вказівки на вал шестерні. Див. Інструкцію вказівки.
- Знову зібрати вказівку. Переконайтеся, що довжина досягається оптимального регулювання довжини тяги таким чином, щоб вона встановлювала тягу планки приблизно на 1-1,2" (28 мм) від поверхні поверхні рами в опосередкованій вказівці. Закріпити гвинтом.
- Відрегулювати (див. сторінку 6) та встановити циліндр.

Розмір	Ширина	Глибина
Розмір 1	4 COW	(810-762mm)
Розмір 2	0	(762-860mm)
Розмір 3	4 CW	(865-963mm)
Розмір 4	8 CW	(865-1218mm)
Розмір 5	12 CW	(1218-1372mm)
Розмір 6	16 CW	(1372-1526mm)

Сторінка 5

Регулювання одиниць

- Класифікація "0" контролює довжину доведення
- Класифікація "L" контролює довжину доведення

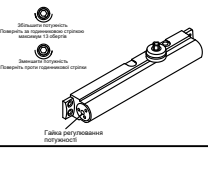
Управління відкриттям дверей (Малюнок 4)

Класифікація "0" ("Відкриття вільно") регулює швидкість відкриття дверей. Ніколи не закривайте ці двері, якщо не зафіксуєте планку циліндру дверей.



Пружинний регулятор потужності

Налаштувати за потреби (див. діаграму на сторінках 3, 4 і 5)



Сторінка 6