

# *Ork Hunter*

## **NIGHT M-1**



***User manual*** (EN)

***Návod k obsluze*** (CZ)

***Інструкція користувача*** (UA)

## Contents

<b>Overview</b> .....	<b>8</b>
<b>Operating Instructions</b> .....	<b>9</b>
Components .....	10
Battery Installation .....	12
Power On .....	14
Power Off .....	15
Scenery Observation .....	15
Brightness Adjustment .....	16
Illuminance Adjustment .....	17
Photo Mode .....	19
Playback Mode .....	21
Video Mode .....	24
Time Set .....	26
Deletion .....	28
Connection to Monitor .....	29
Connection to PC .....	29

<b>Power Management</b> .....	<b>30</b>
Auto Power Off .....	30
Battery Type .....	30
External Power .....	30
<b>Basic Parameters</b> .....	<b>31</b>
Technical Specificat .....	31
Configuration Standard .....	32
<b>Maintenance &amp; Precautions</b> .....	<b>33</b>

## Obsah

<b>Přehled</b> .....	<b>34</b>
<b>Návod k použití</b> .....	<b>35</b>
Součásti .....	36
Instalace baterie .....	38
Zapnutí .....	40
Vypnutí .....	41
Pozorování scénérie .....	41
Nastavení jasu .....	42
Nastavení osvětlení .....	43
Fotografický režim .....	45
Režim přehrávání .....	47
Režim videa .....	50
Nastavení času .....	52
Smazání .....	54
Připojení k monitoru .....	55
Připojení k PC .....	55

<b>Řízení spotřeby</b> .....	<b>56</b>
Automatické vypnutí .....	56
Typ baterie .....	56
Externí napájení .....	56
<b>Základní parametry</b> .....	<b>57</b>
Technické specifikace .....	57
Standardní konfigurace .....	58
<b>Údržba a bezpečnostní opatření</b> .....	<b>59</b>

## Зміст

<b>Загальна інформація</b> .....	<b>60</b>
<b>Інструкція з експлуатації</b> .....	<b>61</b>
Компоненти .....	62
Встановлення батареї .....	64
Увімкнення .....	66
Вимкнення .....	67
Ведення спостереження .....	67
Регулювання яскравості .....	69
Регулювання підсвічування .....	70
Режим фото .....	72
Режим відтворення відео .....	74
Режим відео .....	77
Налаштування часу .....	79
Видалення .....	81
Підключення до монітора .....	82
Підключення до ПК .....	82

<b>Управління живленням .....</b>	<b>83</b>
Автоматичне вимкнення .....	83
Тип батареї .....	83
Зовнішнє живлення .....	83
<b>Основні параметри .....</b>	<b>84</b>
Технічні характеристики .....	84
Стандартна конфігурація .....	85
<b>Технічне обслуговування</b>	
<b>та запобіжні заходи .....</b>	<b>86</b>

## **Overview**

- The digital night vision monocular is a powerful gadget to view objects in circumstances where it is totally dark or very low light.
- The viewing distance is up to infinity under circumstances of low light and up to 200 m under circumstances of total darkness.
- The device is equipped with a USB and AV OUT interface.
- Photo shooting and video recording/playback during the day or at night with 5X optical zoom and 8X digital zoom.



## ***Operating Instructions***

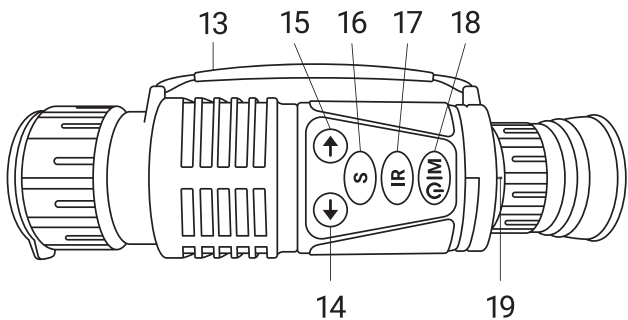
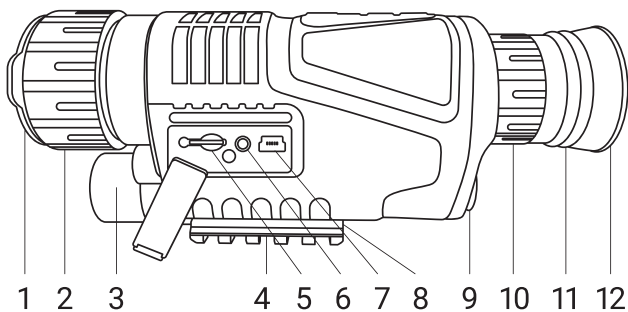
The hand-held digital night vision monocular is a precise optoelectronic device applied to observing objects at night even in total darkness.

The device is equipped with a powerful built-in infrared (IR for short) illuminator that enables clearer viewing in low ambient light conditions.

The IR will turn on automatically when the device works in a dark environment. Users can adjust the brightness of IR to a proper level for a better viewing result according to the object's distance. A low illumination level CMOS sensor is adopted. The IR will turn off automatically when any light source is available, such as a streetlight or moonlight. In this case, a clear image will be obtained simply by adjusting the focal length of the objective lens.

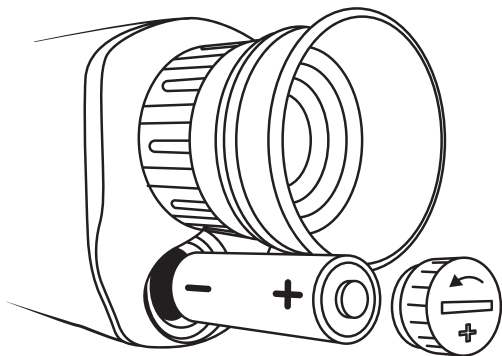
Operation duration: up to 2.5 hours with the IR off; 1.5 hours with the IR on.

## Components



1. Objective Cover
2. Objective Focus Wheel
3. IR
4. Tripod Socket
5. TF Card Slot
6. AV OUT Interface
7. USB 2.0 Socket (charging)
8. Picatinny Rail
9. Battery Compartment
10. Diopter Ring
11. Eyepiece
12. Eyepiece cap
13. Hand Strap
14. Left Button
15. Right Button
16. Function Switching/Photo mode/Video mode/  
Playback mode
17. Auxiliary Lighting/Brightness Setting/Time  
setting/Deletion
18. POWER/Video Play/Pause
19. Diopter Dial (Indicator)

## Battery Installation



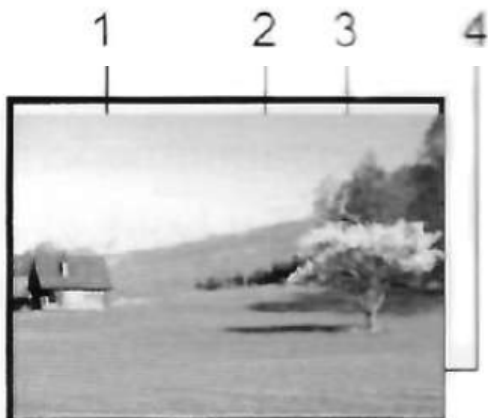
- Remove the battery compartment cover and insert the battery with negative end downward, then screw the cover back.
- Press the Power Button (18). If the screen lights up that means you have already loaded the battery correctly. If not, please repeat the steps above, until the device works properly.
- If the device failed to work after you made sure that the battery is in good condition and the cover is closed properly, please return it to your vendor for service.

**Notes:**

- The model of the battery must meet the requirements of the device (rechargeable lithium battery 14500 CE).
- Make sure that the battery is fully charged.
- Pay attention to the positive and negative ends while installing.

## Power On

- Take Objective cover (1) and Eyepiece cap (12) off.
- Long press Power Button (18).
- Look through the Eyepiece (11), the device works well if the screen lights up and icons appear in places shown in the picture.



### Indicative Icons:

1. Battery Indicator
2. Image Capacity Remaining
3. Photo Mode
4. TF Card in

## Power Off

- In any mode long press Power Button (18) to turn the device off.

## Scenery Observation

- Take off the objective cover (1), set the device to the observation mode (photo mode), and aim the objective at the target.
- Adjust the Diopter ring (10) till the icons on the screen become sharpest.
- Adjust the Objective focus wheel (2) to obtain the clearest image.
- The device will adjust the screen brightness itself automatically according to the average brightness of the central part of the scene.
- Press Right Button (15) and Left Button (14) to achieve digital zoom from 1X to 8X.
- If the ambient light is bright enough, the device will work normally without the auxiliary light (IR) on.
- If the ambient light is dim, the auxiliary light will turn on automatically and the default brightness for switching is level 5 (screen display NL:5).



### Note:

- DO NOT put anything in front of the IR (3) to cause IR ray blocking.

## Brightness Adjustment



- Press IR Button (17) in the observation (photo) mode.
- Enter the brightness adjustment menu, and you will see the screen display as shown in this picture.
- The index following “Bright” implies the current brightness of the screen or video.
- Press Right Button (15) and Left Button (14) to adjust the brightness ranging 1-9 (9 is the brightest).



## Illuminance Adjustment



- In the observation mode (photo or video) press IR Button (17) to enter the built-in auxiliary light adjustment menu.
- The index following "Lamp" implies the illuminance of the auxiliary light just as shown in the right picture.
- Press Right Button (15) and Left Button (14) to adjust the illuminance of the auxiliary light ranging 0-9 (9 is the brightest).
- When you exit the menu with the IR on, "NL:X" will be flickered ("X" is the IR brightness index).

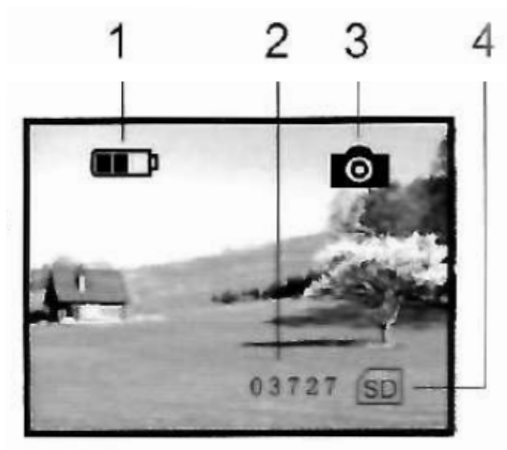


**Note:**

- In any mode above, the function menu will disappear and return to photo mode if no operation is carried out within 5 seconds.

## Photo Mode

- The device enters observation (photo) mode by default after it is turned on. You can take pictures in this mode.



Indicative Icons:

1. Battery Indicator
2. Image Capacity Remaining
3. Photo Mode
4. TF card in

- Power Button (18) as the shutter in this mode. Each press captures one picture. The picture will be saved automatically in the TF card.
- The image capacity remaining is calculated by the remaining storage of the TF card, minor errors might exist.

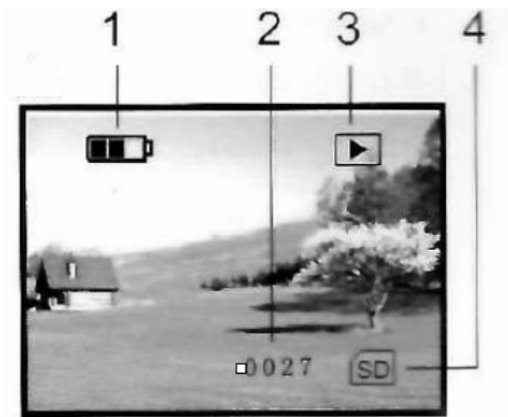


## Note:

- Built-in storage is NOT contained in this device. Photo and video functions will work unless the TF card is loaded properly.

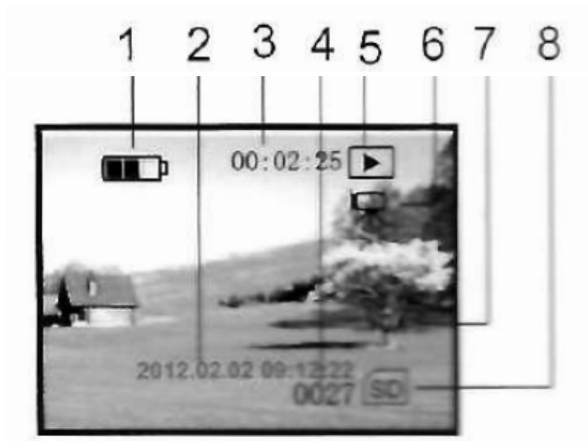
## Playback Mode

- In the observation mode, press Switch Button (16) twice to switch to the playback function.



Indicative Icons (photo playback):

1. Battery Indicator
2. No. of photos
3. Current Mode (Playback)
4. TF card in



### Indicative Icons: (video playback)

1. Battery Indicator
2. Shooting date
3. Video duration display
4. Current No. of video
5. Playback status
6. Video playback
7. VGA video format
8. TF card in

- In the playback mode, press Left Button (14) or Right Button (15) to page can be turned back and forth, playing order for shooting order.
- The playing order of photos and videos is based on the shooting order. The device will automatically identify the data format and enter the corresponding playing mode.
- Press Power Button (18) to play the video and press it again to stop it.
- Press Switch Button (16) to exit playback mode.

## Video Mode

- In the observation mode, press Switch Button (16) to enter the video mode.



Indicative Icons:

1. Battery Indicator
2. Recording time remaining
3. Current Mode
4. TF card in

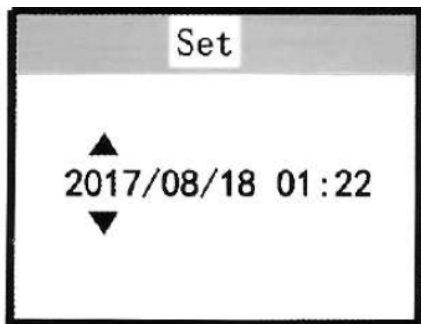


- Press Power Button (18) to start recording, icon #2 on the screen will turn into time-counting to record the length of the video.
- Press Power Button (18) again to stop recording.
- The video will be saved in the TF card automatically.
- The remaining recording time is calculated by the remaining storage of TF card, minor errors might exist.
- Press Switch Button (16) twice to exit video mode.

## Time Set



- Press IR Button (17) to enter the menu. Press Switch Button (16) to position (\*) before the "Time set". Press Left Button (14) or Right Button (15) to set the time.
- Left Button (14) or Right Button (15) are used for changing the index pointed by the cursor, press Power Button (18) to switch the cursor position (year, month, day, hour and minute).



- Press Power Button (18) again to exit the menu.

## Deletion

- In playback mode press IR Button (17) to show the deletion menu, switch to YES or NO switching Left Button (14) or Right Button (15), and press Power Button (18) to confirm the selection.
- Press Switch Button (16) to exit the deletion mode.



## Connection to Monitor

- Connect to the external monitor via the video output interface (6).
- The display inside the device will shut down after connection.

## Connection to PC

- Connect the device to a computer using a USB cable via the built-in USB 2.0 socket.
- PC will identify the device as a portable storage device automatically and read the data recorded in the TF card.
- The battery will be charged while connecting to a computer.
- During data transmission, the device must be maintained with the battery loaded.

## **Power Management**

### **Auto Power Off**

- The device will turn off automatically if no operation is carried on within 3 (or 10) minutes.
- The device won't be turned off automatically in the video or playback mode.

### **Battery Type**

- Large capacity rechargeable battery. 750 mAh, 3.7 V.

### **External Power**

- The device will work continuously and will not turn off automatically when connected to an external power source.
- The battery would be charged when the device is connected to an external power source.



### **Notes:**

- Standard mobile power source is applied.
- 1A or 2A mobile power source is recommended.
- The device will be charged when the device is connected to the computer.

## Basic Parameters

### Technical Specifications

TYPE	ITEMS	VALUE
Optical Performance	Magnification	5
	Objectives Diameter	40mm
	FOV	6°
	Adjustable Range of Ocular	±0.6
	Observing Distance (Low Light)	2m ~ ∞
	Observing Distance (Complete Darkness)	~ 200m
Power	Operating Voltage	3.7V DC
	Replaceable Battery	Lithium Rechargeable Battery
Other	Dimensions (L*W*H)	200*86*56mm
	Net Weight	400g

## Configuration Standard

<b>ITEMS</b>	<b>AMOUNT</b>
AV Video Cable	1
USB Cable	1
Pouch	1
Operating Instruction	1
Hand Grip Strap	1
Battery	1
Cloths	1
External Power Supply	1



## ***Maintenance & Precautions***

- Keep the device in its soft pouch when not in use. The operating temperature is  $-5\sim 40^{\circ}\text{C}$  and relative humidity are under 80%.
- Night vision devices should be kept in a clean and dry place to keep the lens away from moisture, mildew, heavy pressure, mechanical damage, moisture and solar radiation.
- Try to avoid rain or fog, and try to prevent falling, touching or hitting.
- Please charge the battery in time when the image jitter happens or the LCD won't light up.
- Blow away the dust before wiping the optical surface. Rub the surface with a soft cloth.
- Please protect the battery properly to prevent deterioration if the device is not used for a long time.

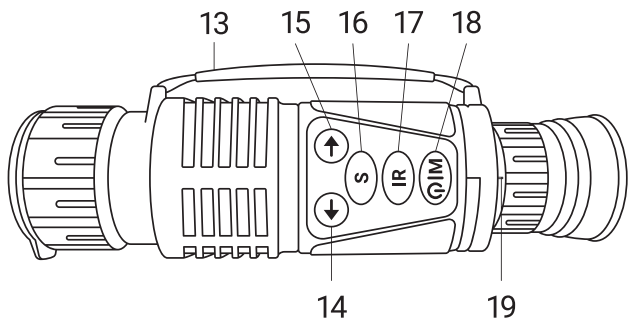
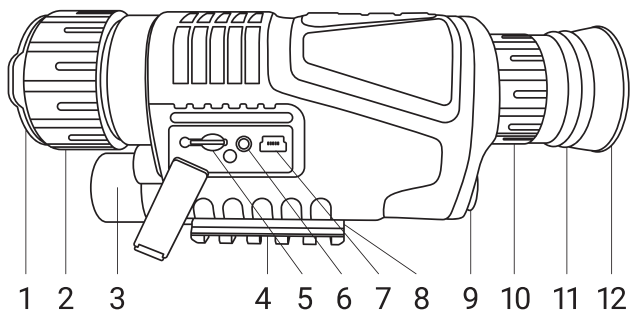
## **Přehled**

- Digitální monokulární noční vidění je výkonný přístroj pro prohlížení objektů za okolností, kdy je zcela tma nebo velmi slabé světlo.
- Pozorovací vzdálenost je až nekonečno za podmínek slabého osvětlení a až 200 m za podmínek úplné tmy.
- Zařízení je vybaveno rozhraním USB a AV OUT.
- Fotografování a nahrávání / přehrávání videa během dne nebo v noci s 5x optickým zoomem a 8x digitálním zoomem.

## **Návod k použití**

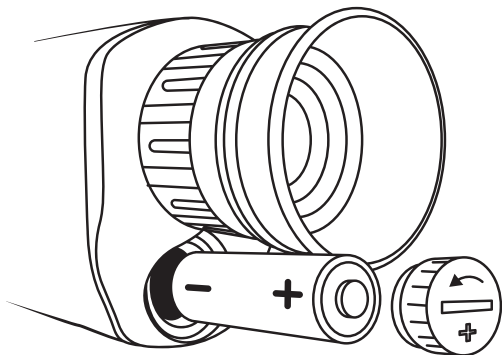
- Ruční digitální monokulár pro noční vidění je přesné optoelektronické zařízení používané k pozorování objektů v noci i v naprosté tmě.
- Zařízení je vybaveno výkonným vestavěným infračerveným (zkráceně IR) iluminátorem, který umožňuje jasnější zobrazení za špatných okolních světelných podmínek.
- IR se zapne automaticky, když zařízení pracuje v tmavém prostředí. Uživatelé mohou nastavit jas IR na správnou úroveň pro lepší výsledek prohlížení podle vzdálenosti objektu. Je použit snímač CMOS s nízkou úrovní osvětlení. IR se automaticky vypne, když je k dispozici jakýkoli zdroj světla, například pouliční nebo měsíční světlo. V tomto případě bude jasný obraz získán jednoduše nastavením ohniskové vzdálenosti objektivu.
- Doba provozu: až 2,5 hodiny s vypnutým IR; 1,5 hodiny se zapnutým IR.

## Součásti



1. Kryt objektivu
2. Kolečko ostření objektivu
3. IR
4. Zásuvka pro stativ
5. Slot pro kartu TF
6. AV OUT rozhraní
7. Zásuvka USB 2.0 (nabíjení)
8. Picatinny lišta
9. Přihrádka na baterie
10. Dioptrický kroužek
11. Okulár
12. Krytka okuláru
13. Řemínek na ruku
14. Levé tlačítko
15. Pravé tlačítko
16. Přepínání funkcí / režim fotografování / režim videa / režim přehrávání
17. Pomocné osvětlení/Nastavení jasu/Nastavení času/Vymazání
18. NAPÁJENÍ/přehrávání videa/pauza
19. Dioptrický číselník (indikátor)

## Instalace baterie



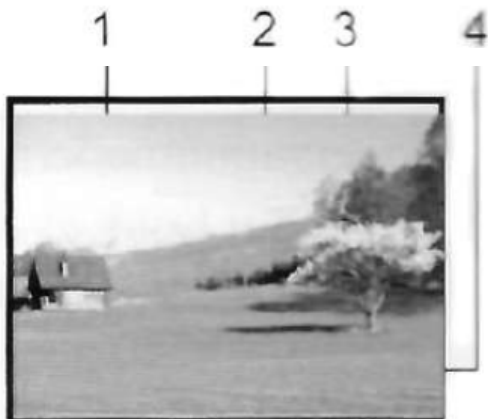
- Sejměte kryt přihrádky na baterie a vložte baterii záporným koncem dolů, poté zašroubujte kryt zpět.
- Stiskněte tlačítko napájení (18). Pokud se obrazovka rozsvítí, znamená to, že jste již správně vložili baterii. Pokud tomu tak není, opakujte výše uvedené kroky, dokud zařízení nebude fungovat správně.
- Pokud zařízení nefunguje poté, co jste se ujistili, že je baterie v dobrém stavu a kryt je správně uzavřen, vraťte jej prodejci k opravě.

**Poznámky:**

- Model baterie musí splňovat požadavky zařízení (dobíjecí lithiová baterie 14500 CE).
- Ujistěte se, že je baterie plně nabitá.
- Při instalaci věnujte pozornost kladným a záporným koncům.

## Zapnutí

- Sejměte kryt objektivu (1) a krytku okuláru (12).
- Dlouze stiskněte tlačítko napájení (18).
- Podívejte se do okuláru (11), přístroj funguje dobře, pokud se obrazovka rozsvítí a na místech zobrazených na obrázku se objeví ikony.



Orientační ikony:

1. Indikátor baterie
2. Zbývající kapacita obrazu
3. Režim fotografování
4. Vstup karty TF



## Vypnutí

- V libovolném režimu dlouhým stisknutím tlačítka napájení (18) zařízení vypnete.

## Pozorování scénérie

- Sejměte kryt objektivu (1), přepněte přístroj do pozorovacího režimu (režim fotografování) a zamířte objektiv na cíl.
- Nastavte dioptrický kroužek (10), dokud nebudou ikony na obrazovce co nejostřejší.
- Nastavením zaostřovacího kolečka objektivu (2) získáte co nejjasnější obraz.
- Zařízení automaticky upraví jas obrazovky podle průměrného jasu centrální části scény.
- Stisknutím pravého tlačítka (15) a levého tlačítka (14) dosáhnete digitálního zoomu od 1x do 8x.
- Pokud je okolní světlo dostatečně jasné, zařízení bude pracovat normálně bez zapnutého pomocného světla (IR).
- Pokud je okolní světlo tlumené, přídavné světlo se automaticky rozsvítí a výchozí jas pro přepínání je úroveň 5 (zobrazení na obrazovce NL:5).



### Poznámka:

- NEDÁVEJTE před IR (3) nic, co by způsobilo blokování IR záření.

## Nastavení jasu



- Stiskněte tlačítko IR (17) v režimu pozorování (fotografie).
- Vstupte do nabídky nastavení jasu a uvidíte zobrazení na obrazovce, jak je znázorněno na tomto obrázku.
- Index "Bright/Jas" naznačuje aktuální jas obrazovky nebo videa.
- Stisknutím pravého tlačítka (15) a levého tlačítka (14) nastavíte jas v rozsahu 1-9 (9 je nejjasnější).

## Nastavení osvětlení



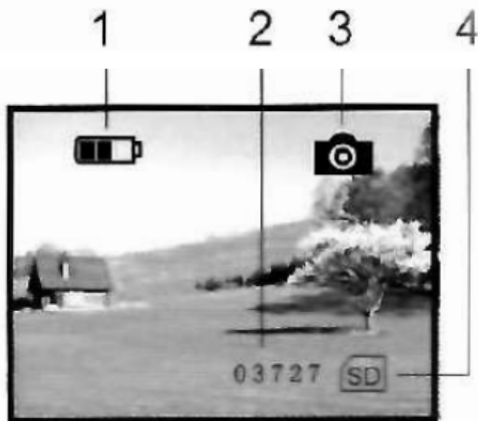
- V pozorovacím režimu (fotografie nebo video) stiskněte tlačítko IR (17) pro vstup do vestavěného menu nastavení pomocného světla.
- Index "Lamp/lampa" uvádí osvětlení pomocného světla, jak je znázorněno na obrázku vpravo.
- Stisknutím pravého tlačítka (15) a levého tlačítka (14) nastavíte osvětlení pomocného světla v rozsahu 0-9 (9 je nejjasnější).
- Když opustíte nabídku se zapnutým IR, "NL: X" bude blikat ("X" je IR index jasu).

**Poznámka:**

- V kterémkoli z výše uvedených režimů nabídka funkcí zmizí a vrátí se do režimu fotografie, pokud do 5 sekund neprovedete žádnou operaci.

## Fotografický režim

- Zařízení po zapnutí ve výchozím nastavení přejde do pozorovacího (fotografického) režimu. V tomto režimu můžete pořizovat snímky.



Orientační ikony:

1. Indikátor baterie
2. Zbývající kapacita obrazu
3. Režim fotografování
4. Vstup TF karty

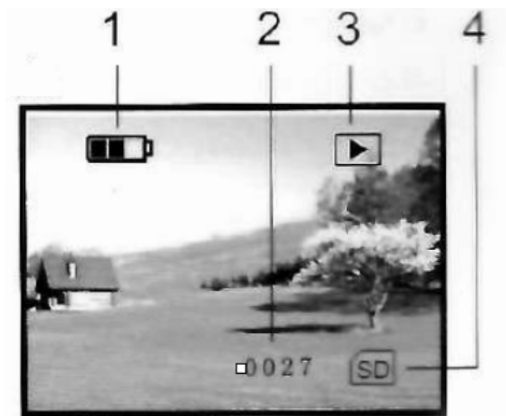
- Tlačítkem napájení (18) vyfotografujete snímek. Každý stisk zachycuje jeden snímek. Obrázek se automaticky uloží na TF kartu.
- Zbývající kapacita obrazu se vypočítá podle zbývajících úložiště TF karty, mohou se vyskytnout drobné chyby.

**Poznámka:**

- Vestavěné úložiště **NENÍ** součástí tohoto zařízení. Funkce fotografií a videa budou fungovat, pokud není TF karta správně vložena.

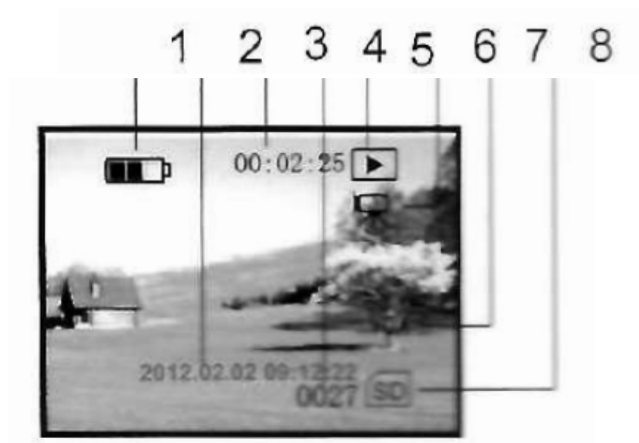
## Režim přehrávání

- V režimu pozorování stiskněte dvakrát tlačítko přepínání (16) pro přepnutí na funkci přehrávání.



Orientační ikony (přehrávání fotografií):

1. Indikátor baterie
2. Počet fotografií
3. Aktuální režim (přehrávání)
4. Vstup TF karty



Orientační ikony: (přehrávání videa)

1. Indikátor baterie
2. Datum natáčení
3. Zobrazení délky videa
4. Aktuální počet videí
5. Stav přehrávání
6. Přehrávání videa
7. VGA video formát
8. Vstup TF karty



- V režimu přehrávání stisknutím levého tlačítka (14) nebo pravého tlačítka (15) lze stránku otáčet tam a zpět, pořadí přehrávání pro pořadí snímání.
- Pořadí přehrávání fotografií a videí je založeno na pořadí pořizování. Zařízení automaticky identifikuje formát dat a vstoupí do odpovídajícího režimu přehrávání.
- Stisknutím tlačítka napájení (18) video přehrajete a dalším stisknutím jej zastavíte.
- Stisknutím přepínacího tlačítka (16) ukončíte režim přehrávání.

## Režim videa

- V režimu pozorování stiskněte přepínací tlačítko (16) pro vstup do režimu videa.



Orientační ikony:

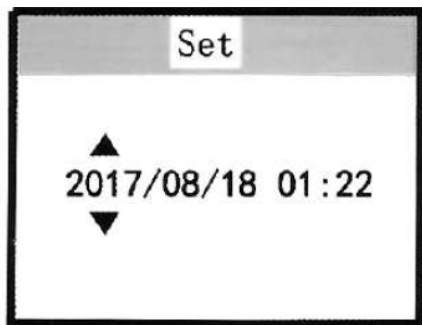
1. Indikátor baterie
2. Zbývající doba záznamu
3. Aktuální režim
4. Vstup TF karty

- Stisknutím tlačítka napájení (18) zahájíte nahrávání, ikona #2 na obrazovce se změní na počítání času pro záznam délky videa.
- Opětovným stisknutím tlačítka napájení (18) nahrávání zastavíte.
- Video se automaticky uloží na TF kartu.
- Zbývající doba záznamu se vypočítá podle zbývajících úložiště TF karty, mohou existovat drobné chyby.
- Dvojím stisknutím přepínacího tlačítka (16) ukončíte režim videa.

## Nastavení času



- Stisknutím tlačítka IR (17) vstoupíte do menu. Stiskněte přepínací tlačítko (16) pro umístění (\*) před "Nastavení času». Stisknutím levého tlačítka (14) nebo pravého tlačítka (15) nastavte čas.
- Levé tlačítko (14) nebo pravé tlačítko (15) slouží ke změně indexu ukazujícího kurzorem, stisknutím tlačítka napájení (18) přepnete pozici kurzoru (rok, měsíc, den, hodina a minuta).



- Opětovným stisknutím tlačítka napájení (18) ukončete menu.

## Smazání

- V režimu přehrávání stisknutím tlačítka IR (17) zobrazíte menu mazání, přepněte na ANO nebo NE přepínáním levého tlačítka (14) nebo pravého tlačítka (15) a stisknutím tlačítka napájení (18) potvrďte výběr.
- Stisknutím přepínacího tlačítka (1,6) ukončíte režim mazání.



## Připojení k monitoru

- Připojte se k externímu monitoru prostřednictvím rozhraní video výstupu (6).
- Displej uvnitř zařízení se po připojení vypne.

## Připojení k PC

- Připojte zařízení k počítači pomocí kabelu USB prostřednictvím vestavěného konektoru USB 2.0.
- Počítač automaticky identifikuje zařízení jako přenosné paměťové zařízení a přečte data zaznamenaná na TF kartě.
- Baterie se bude nabíjet při připojování k počítači.
- Během přenosu dat musí být zařízení udržováno s nabitou baterií.

## Řízení spotřeby

### Automatické vypnutí

- Zařízení se automaticky vypne, pokud do 3 (nebo 10) minut neproběhne žádná operace.
- Zařízení se v režimu videa nebo přehrávání automaticky nevypne.

### Typ baterie

- Velkokapacitní dobíjecí baterie. 750 mAh, 3,7 V.

### Externí napájení

- Zařízení bude pracovat nepřetržitě a při připojení k externímu zdroji napájení se automaticky nevypne.
- Baterie se bude nabíjet, když bude zařízení připojeno k externímu zdroji napájení.



### Poznámky:

- Používá se standardní mobilní zdroj energie.
- Doporučuje se mobilní zdroj napájení 1A nebo 2A.
- Zařízení se bude nabíjet, jakmile bude připojeno k počítači.



## Základní parametry

### Technické specifikace

TYP	POLOŽKY	HODNOTA
Optický výkon	Zvětšení	5
	Průměr objektivu	40 mm
	FOV	6°
	Nastavitelný rozsah okuláru	±0.6
	pozorovací vzdálenost (slabé osvětlení)	2m ~ ∞
	pozorovací vzdálenost (úplná tma)	~ 200m
Napájení	Provozní napětí	3.7V DC
	Vyměnitelná baterie	Lithiová dobíjecí baterie
Jiné	Rozměry (D*Š*V)	200 * 86 * 56 mm
	Čistá hmotnost	400 g

## Standardní konfigurace

<b>POLOŽKY</b>	<b>MNOŽSTVÍ</b>
AV video kabel	1
USB kabel	1
Vak	1
Návod k obsluze	1
Řemínek na ruku	1
Baterie	1
Tkaniny	1
Externí napájecí zdroj	1

## **Údržba a bezpečnostní opatření**

- Uchovávejte přístroj v měkkém obalu, když jej nepoužíváte. Provozní teplota je  $-5 \sim 40 \text{ } ^\circ \text{C}$  a relativní vlhkost je pod 80%.
- Zařízení pro noční vidění by mělo být uchováváno na čistém a suchém místě, aby byla čočka chráněna před vlhkostí, plísni, silným tlakem, mechanickým poškozením, vlhkostí a slunečním zářením.
- Snažte se vyhnout dešti nebo mlze a snažte se zabránit pádu, dotyku nebo nárazu.
- Nabijte baterii včas, když dojde ke chvění obrazu nebo se LCD displej nerozsvítí.
- Před otřením optiky, vyfoukejte z povrchu prach. Povrch otřete měkkým hadříkem.
- Chraňte baterii správně, abyste zabránili jejímu poškození, pokud se zařízení delší dobu nepoužívá.

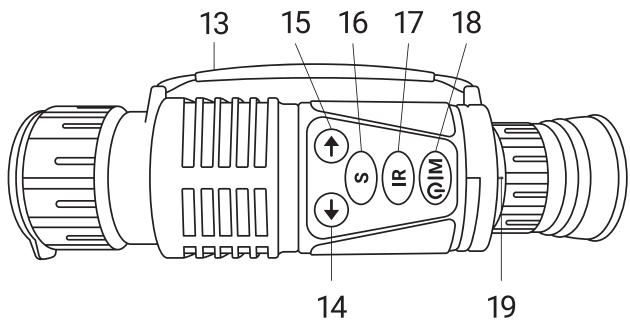
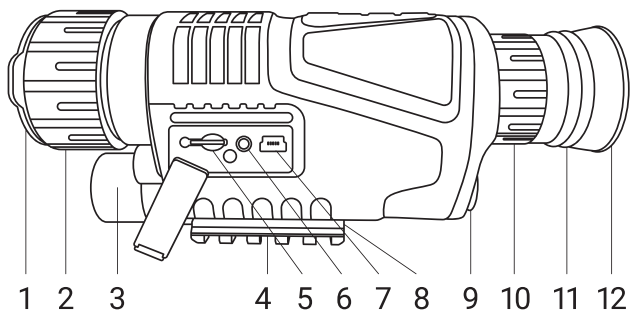
## **Загальна інформація**

- Цифровий монокуляр нічного бачення — це потужний прилад для ведення спостереження в умовах повної темряви або дуже слабкого освітлення.
- Відстань ведення спостереження сягає показника “до нескінченності” за умов слабкого освітлення та до 200 метрів за умов повної темряви.
- Прилад оснащений роз’ємами USB і AV OUT.
- Фотозйомка та запис/відтворення відео вдень або вночі можлива з 5-кратним оптичним і 8-кратним цифровим зумом.

## **Інструкція з експлуатації**

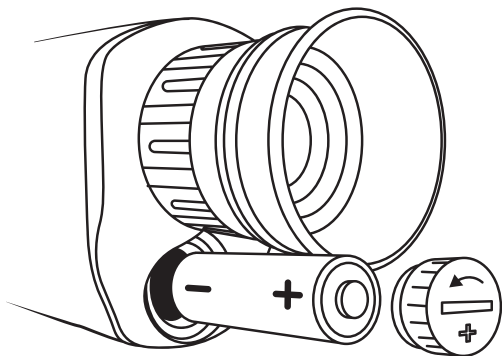
- Ручний цифровий монокуляр нічного бачення – високотехнологічний оптико-електронний прилад, призначений для ведення спостереження навіть у повній темряві.
- Прилад оснащений потужним вбудованим інфрачервоним (ІЧ) підсвічуванням, що забезпечує чітке зображення в умовах слабого освітлення.
- ІЧ-підсвічування вмикається автоматично, коли прилад працює в темряві. Користувачі можуть регулювати яскравість ІЧ-променів до потрібного рівня для кращого результату ведення спостереження відповідно до відстані до об'єкта. Прилад оснащено сенсором CMOS, пристосованими до низького рівня освітлення. ІЧ-підсвічування вимкнеться автоматично, коли буде доступним будь-яке джерело світла, наприклад вуличне або місячне. У цьому випадку більш чітке зображення може бути отримано простим регулюванням фокусної відстані лінзи об'єктива.
- Тривалість роботи: до 2,5 годин при вимкненому ІЧ-підсвічуванні; 1,5 години з увімкненим ІЧ-підсвічуванням.

## Компоненти



1. Кришка об'єктива
2. Коліщатко фокусування
3. ІЧ-підсвічування
4. Гніздо штатива
5. Гніздо карти TF
6. Роз'єм AV OUT
7. Роз'єм USB 2.0 (зарядка)
8. Планка Пікатінні
9. Батарейний відсік
10. Діоптрійне кільце
11. Окуляр
12. Кришка окуляра
13. Ремінець
14. Кнопка Вліво
15. Кнопка Вправо
16. Кнопка Перемикання Функцій/Режим Фото/Відео/Режим Відтворення
17. Кнопка ІЧ-підсвічування/Налаштування Яскравості/Налаштування Часу/Видалення
18. Кнопка Живлення/Відтворення Відео/Пауза
19. Діоптричний індикатор

## Встановлення батареї



- Зніміть кришку батарейного відсіку та вставте батарею мінусовим полюсом донизу, потім закрутіть кришку назад.
- Натисніть кнопку Живлення (18). Якщо екран світиться, це означає, що ви правильно встановили акумулятор. Якщо екран не світиться, будь ласка, повторіть кроки зазначені вище, доки прилад не запрацює належним чином.
- Якщо прилад не запрацював після того, як ви переконалися, що акумулятор справний і кришка закрита належним чином, поверніть його постачальнику для обслуговування.



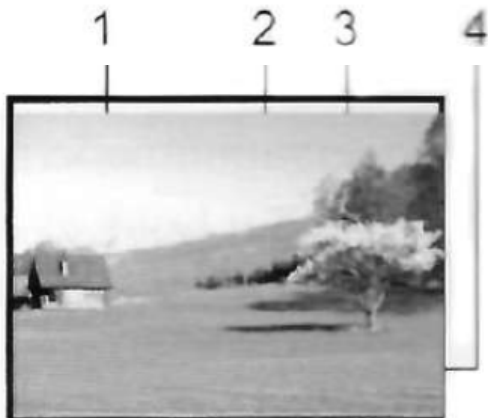


### Примітки:

- Модель батареї повинна відповідати вимогам приладу (літієва акумуляторна батарея 14500 CE).
- Переконайтеся, що акумулятор повністю заряджений.
- Під час встановлення зверніть увагу на правильність положення мінусових та плюсових клем.

## Увімкнення

- Зніміть Кришку Об'єктива (1) і Кришку Окуляра (12).
- Натисніть кнопку Живлення (18).
- Подивіться в Окуляр (11). Прилад працює коректно, якщо екран світиться і з'явилися позначки, в місцях де показано на малюнку.



Індикаційні значки:

1. Індикатор батареї
2. Залишок кількості зображень
3. Режим фото
4. Картку TF встановлено

## Вимкнення

- У будь-якому режимі натисніть і утримуйте кнопку Живлення (18), щоб вимкнути прилад.

## Ведення спостереження

- Зніміть Кришку Об'єктива (1), установіть прилад в режим спостереження (режим фото) і наведіть об'єktiv на ціль.
- Відрегулюйте діоптрійне кільце (10), доки значки на екрані не стануть різкими.
- Відрегулюйте коліщатко фокусування об'єктива (2), щоб отримати найчіткіше зображення.
- Прилад сам автоматично регулює яскравість екрана відповідно до середньої яскравості центральної частини кадру.
- Натисніть кнопку Вправо (15) або кнопку Вліво (14), щоб отримати цифрове збільшення від 1X до 8X.
- Якщо навколишнє освітлення достатньо сильне, прилад працюватиме нормально без увімкнення ІЧ-підсвічування.
- Якщо навколишнє освітлення недостатнє, допоміжне ІЧ-підсвічування вмикається автоматично, а яскравість за замовчуванням становить 5-ий рівень (позначка на екрані NL:5).



**Примітка:**

- НЕ встановлюйте нічого перед джерелом ІЧ-підсвічування (3), щоб не блокувати ІЧ-випромінювання!

## Регулювання яскравості



- Натисніть кнопку ІЧ-підсвічування (17) у режимі спостереження (фото).
- Увійдіть у меню налаштування яскравості, ви побачите екран, як показано на цьому малюнку.
- Індекс після позначки “Яскравість” означає поточну яскравість екрана або відео.
- Натисніть кнопку Вправо (15) або кнопку Вліво (14), щоб відрегулювати яскравість у діапазоні від 1 до 9 (рівень 9 є найяскравішим).

## Регулювання підсвічування



- У режимі спостереження (фото або відео) натисніть кнопку ІЧ (17), щоб увійти до вбудованого меню налаштування додаткового освітлення.
- Індекс після позначки "Лампа" вказує на рівень інтенсивності підсвічування, як показано на зображенні праворуч.
- Натисніть кнопку Вправо (15) або кнопку Вліво (14), щоб відрегулювати підсвічування в діапазоні від 0 до 9 (рівень 9 є найяскравішим).
- Після виходу з меню з увімкненим ІЧ-підсвічуванням, з'явиться позначка "NL:X" ("X" – індекс індекс ІЧ-променів).

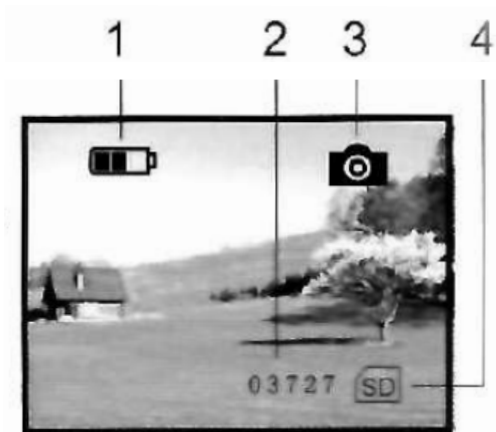


### Примітка:

- У будь-якому вищезазначеному режимі, меню функцій зникне, а прилад повернеться до режиму фото, якщо протягом 5 секунд не буде виконано жодної операції.

## Режим фото

- Після ввімкнення, прилад за замовчуванням переходить у режим спостереження (фото). У цьому режимі можна фотографувати.



Умовні позначки:

1. Індикатор батареї
2. Залишок зображень
3. Режим фото
4. Картку TF встановлено



- Кнопка Живлення (18) у цьому режимі працює у якості затвору. Кожне натискання робить одне зображення. Зображення буде автоматично збережено на TF-карті.
- Залишок зображень розраховується на основі вільного місця на карті TF, можливі незначні похибки.

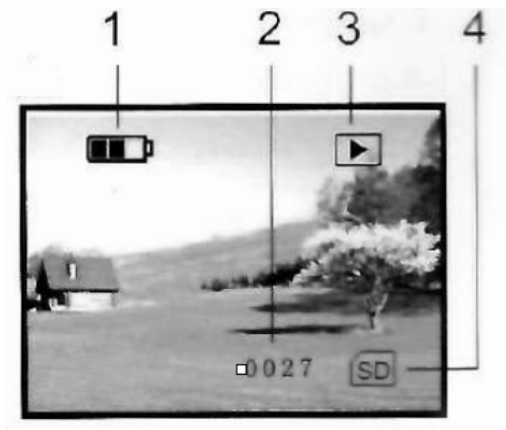


### Примітка:

- Цей Прилад НЕ містить вбудованої пам'яті. Функції фото та відео не працюватимуть, якщо TF-карта не встановлена належним чином.

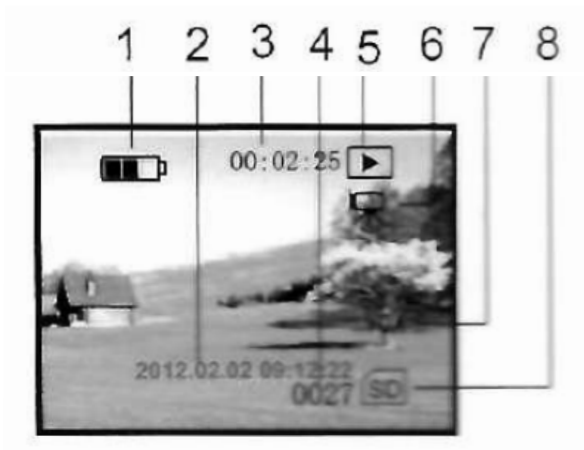
## Режим відтворення відео

- У режимі спостереження двічі натисніть кнопку Перемикання (16), щоб перейти до функції відтворення.



Умовні позначки (перегляд фото):

1. Індикатор батареї
2. Кількість фотографій
3. Поточний режим (перегляд)
4. Картку TF встановлено



Умовні позначки (відтворення відео):

1. Індикатор батареї
2. Дата зйомки
3. Відображення тривалості відео
4. Кількість відео
5. Статус відтворення
6. Відтворення відео
7. Формат відео VGA
8. Картку TF встановлено

- У режимі відтворення натисніть кнопку Вліво (14) або кнопку Вправо (15), змінюючи порядок відтворення.
- Порядок відтворення фотографій і відео залежить від порядку зйомки. Прилад автоматично визначить формат даних і перейде у відповідний режим відтворення.
- Натисніть кнопку Живлення (18), щоб відтворити відео, або натисніть її ще раз, щоб зупинити його.
- Натисніть кнопку Перемикання (16), щоб вийти з режиму відтворення.

## Режим відео

- У режимі спостереження натисніть кнопку Перемикання (16), щоб увійти в режим відео.



Умовні позначки:

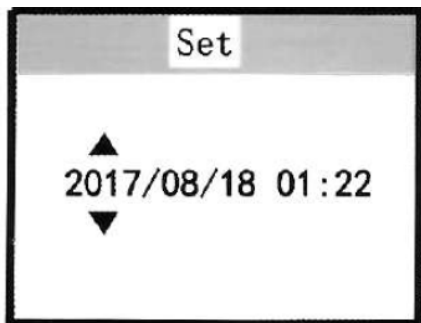
1. Індикатор батареї
2. Залишок часу запису
3. Поточний режим
4. Картку TF встановлено

- Натисніть кнопку Живлення (18), почніть запис, позначка #2 на екрані перетвориться на відлік часу тривалості для запису відео.
- Натисніть кнопку Живлення (18) ще раз, щоб зупинити запис.
- Відео буде автоматично збережено на TF-карті.
- Час запису, що залишився, розраховується на підставі вільного місця на картці TF, можливі незначні похибки.
- Двічі натисніть кнопку Перемикання (16), щоб вийти з режиму відео.

## Налаштування часу



- Натисніть кнопку ІЧ-підсвічування (17), щоб увійти в меню. Натисніть кнопку Перемикання (16) у положення (\*) перед функцією "Налаштування часу" ("Time Set").
- Натисніть кнопку Вліво (14) або кнопку Вправо (15), щоб встановити час.
- Кнопка Вліво (14) або кнопка Вправо (15) використовується для зміни показників, на які вказує курсор. Натисніть кнопку Живлення (18), щоб змінити положення курсору (рік, місяць, день, година та хвилина).



- Натисніть кнопку Живлення (18) ще раз, щоб вийти з меню.



## Видалення

- У режимі відтворення натисніть кнопку ІЧ-підсвічування (17), щоб відкрити меню видалення.
- Переключіться на YES або NO, перемикаючи кнопку Вліво (14) або кнопку Вправо (15).
- Натисніть кнопку Живлення (18) для підтвердження вибору.
- Натисніть кнопку Перемикання (16), щоб вийти з режиму видалення.



## **Підключення до монітора**

- Підключіться до зовнішнього монітора через роз'єм AV OUT (6).
- Після цього дисплей всередині приладу вимкнеться.

## **Підключення до ПК**

- Підключіть прилад до комп'ютера за допомогою кабелю USB через вбудований роз'єм USB 2.0.
- Комп'ютер автоматично ідентифікує пристрій як портативний запам'ятовуючий пристрій і зчитає дані, записані на карті TF.
- Акумулятор буде заряджатися під час підключення до комп'ютера.

## Управління живленням

### Автоматичне вимкнення

- Прилад автоматично вимкнеться, якщо протягом 3 (або 10) хвилин не буде виконано жодної операції.
- Прилад не вимикатиметься автоматично в режимі відео чи відтворення.

### Тип батареї

- Акумулятор великої ємності 750 мАг, 3,7 В.

### Зовнішнє живлення

- Прилад буде працювати постійно і не вимикатиметься автоматично при підключенні до зовнішнього джерела живлення. При цьому акумулятор буде заряджатися.



### Примітки:

- Може бути застосовано стандартне мобільне джерело живлення.
- Рекомендується мобільне джерело живлення 1 А або 2 А.
- Прилад буде заряджатися під час підключення до комп'ютера.

## Основні параметри

### Технічні характеристики

ТИП	НАЙМЕНУВАННЯ	ЗНАЧЕННЯ
Оптична продуктивність	Збільшення	5
	Діаметр об'єктиву	40 мм
	Кут огляду	6°
	Регульований діапазон окуляра	±0.6
	Дальність спостереження (слабке освітлення)	2 м ~ ∞
	Дальність спостереження (повна темрява)	~ 200 м
Живлення	Робоча напруга	3.7 В постійної напруги
	Змінна батарея	Літієва акумуляторна батарея
Інше	Виміри (Д*В*Ш)	200*86*56 мм
	Вага нетто	400 г

**Стандартна конфігурація**

<b>НАЙМЕНУВАННЯ</b>	<b>КІЛЬКІСТЬ</b>
Відеокабель AV	1
Кабель USB	1
Сумка	1
Інструкція користувача	1
Ремінець	1
Батарея	1
Тканина для протирання	1
Зовнішнє джерело живлення	1

## **Технічне обслуговування та запобіжні заходи**

- Коли прилад не використовується, зберігайте його в м'якій сумці. Робоча температура повинна становити  $-5\sim 40^{\circ}\text{C}$ , а відносна вологість повітря – не перевищувати 80%.
- Прилад нічного бачення слід зберігати в чистому та сухому місці, щоб захистити лінзи від вологи, цвілі, сильних притискань, механічних пошкоджень, сонячного випромінювання.
- Намагайтеся уникати експлуатації в умовах дощу або туману, запобігайте падінням та ударам.
- Заряджайте батарею вчасно, в тому числі коли відбувається тремтіння зображення або РК-дисплей не світиться.
- Обережно видаляйте пил, перш ніж протирати оптичну поверхню. Протирайте поверхню м'якою тканиною.
- Знімайте акумулятор, щоб запобігти його пошкодженню, якщо пристрій не використовується протягом тривалого часу.





Czech Republic / Česká republika/ Чехія

**[www.partizantactical.cz](http://www.partizantactical.cz)**

Ukraine / Ukrajina/ Україна

**[www.partizanstore.ua](http://www.partizanstore.ua)**