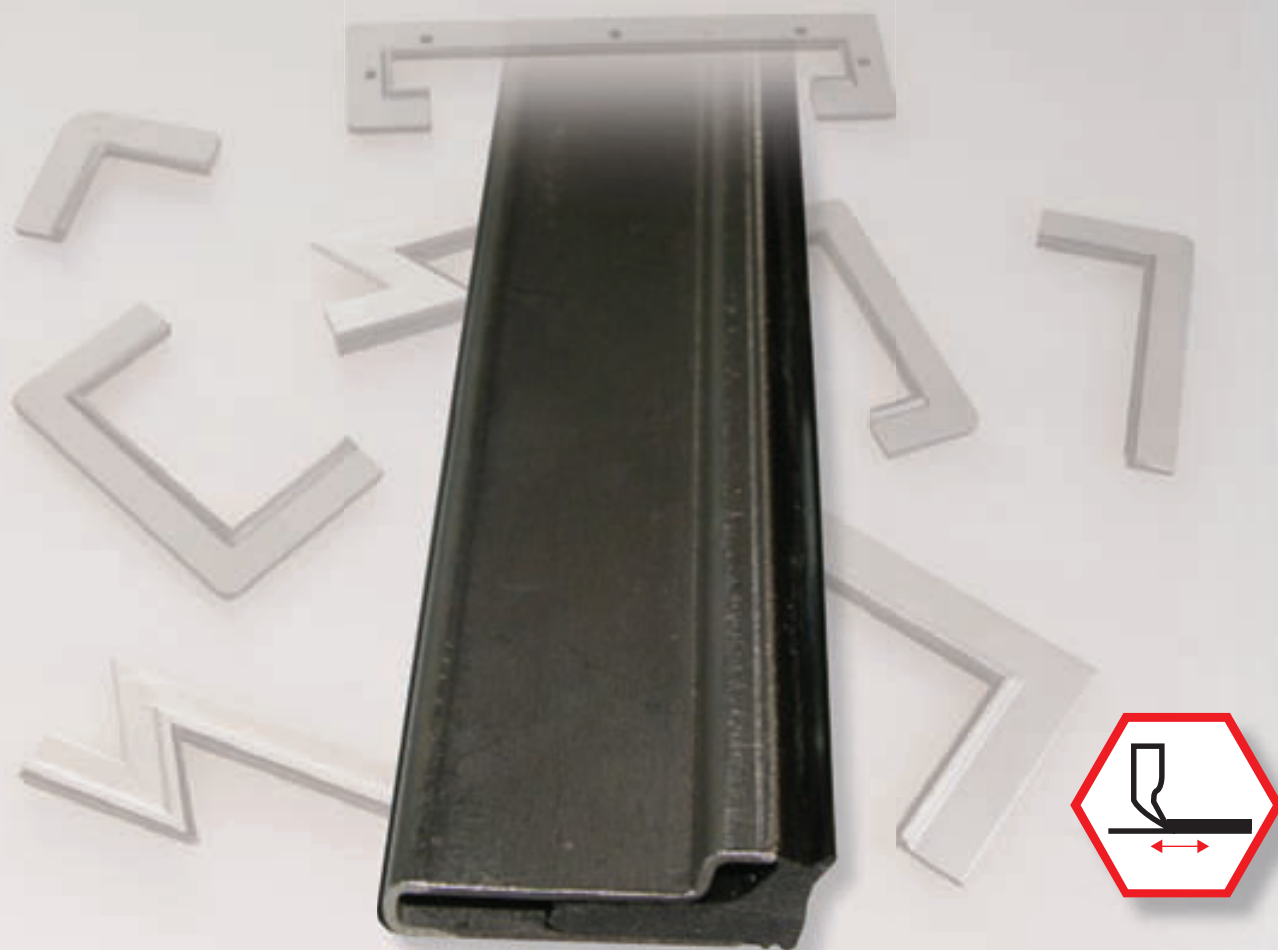


СКРЕБКИ



- ИДЕАЛЬНАЯ ЗАЩИТА ОТ ПРОНИКНОВЕНИЯ ЖИДКОСТЕЙ И РАЗЛИЧНЫХ ВИДОВ ЗАГРЯЗНЕНИЙ В МЕХАНИЗМЫ
- ДЛЯ ЛЮБОГО ПРОФИЛЯ ЛИНЕЙНОЙ ХОДОВОЙ ЧАСТИ
- ДЛИТЕЛЬНЫЙ СРОК СЛУЖБЫ БЛАГОДАРЯ ИСПОЛЬЗОВАНИЮ ВЫСОКОКАЧЕСТВЕННЫХ МАТЕРИАЛОВ

Скребки (рис. 41) предназначены для очищения линейных направляющих или плоских поверхностей. Защищают, прежде всего, от попадания на чувствительные детали станков хладагента, стружки, шлифовального шлама и других загрязнений.

Скребки стандартно поставляются в виде прямых профилей номинальной длины. Однако некоторые профили можно изменить в зависимости от профиля очищаемой поверхности.

Следующим типом являются скребки, которые изготавливаются по заранее определенной форме. Форму для изготовления можно подогнать по размерам, в зависимости от требований применения. Скребок, изготовленный по форме, обладает наилучшими очищающими свойствами для данного применения. Такие скребки используются преимущественно для очищения профилированных рельсов линейных направляющих.

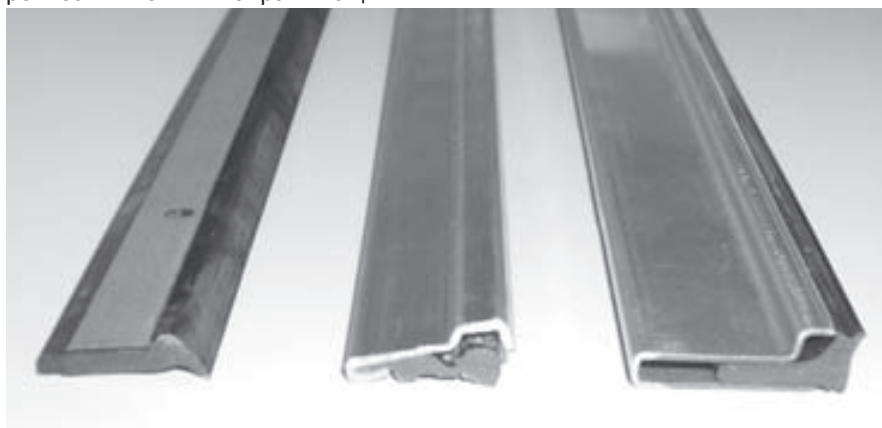


рис. 41

Для правильной работы скребка очень важна величина **предварительного натяга** (рис. 42), которая у отдельных типов обозначается величиной ΔV и приводится в миллиметрах. Значения предварительного натяга Вы найдете у отдельных типов скребков.

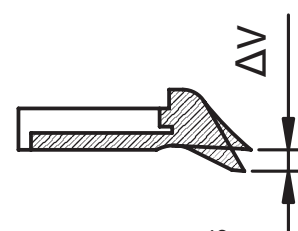


рис. 42

Раскаленная стружка, которая обычно образуется при обработке металла, может повредить скребок и, таким образом, допустить попадание жидкости, стружки и других загрязнений в ходовой механизм обрабатывающего станка. В результате чего может произойти полная остановка ходового аппарата машины. Поэтому скребок рекомендуется снабдить металлическим **предскребком** (рис. 43), который не допускает попадания раскаленной стружки непосредственно на скребок.

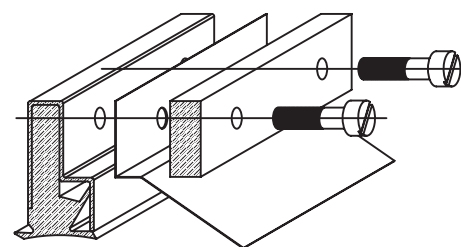


рис. 43

Линейные поверхности, которые необходимо очищать, могут быть не только плоскими, но и изогнутыми. В таком случае скребки изготавливаются в соответствии с предварительно специфицированным чертежом (рис. 44). Для плоских скребков подходят, прежде всего, профили FBA 14, FBA 18 и FBA 25. Профили для плоских и изогнутых скребков – серии FBA-V и FBA-E.

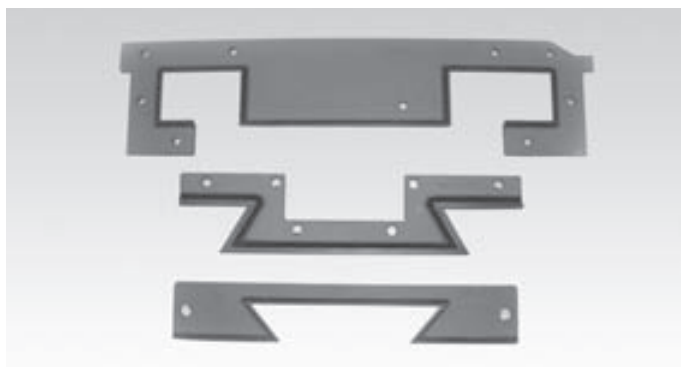


рис. 44

СЕРИЯ FBA-V

СЕРИЯ FBA-V:

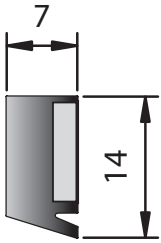
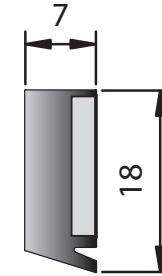
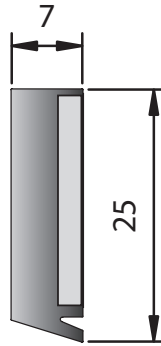
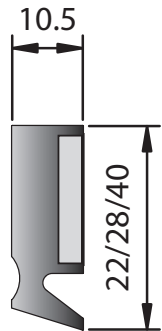
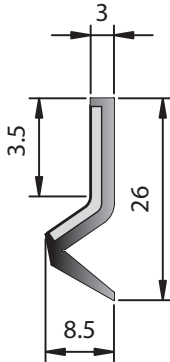
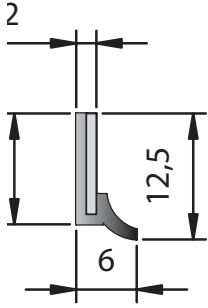
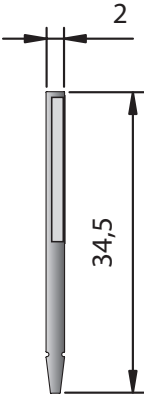
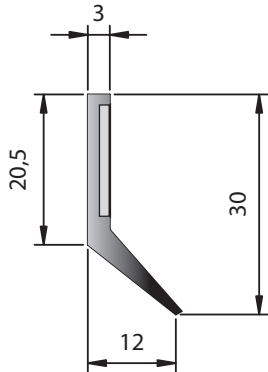
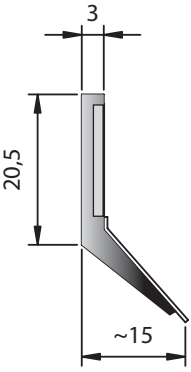
Конструкция: листовая сталь с предварительно вулканизированным NBR

Материал: NBR

- исключительные механические свойства
- высокая износостойкость
- кратковременная стойкость 135 °C
- долговременная стойкость 100 °C
- ограниченная стойкость к кислотам, щелочам и бензину
- стойкость к хладагентам и минеральным маслам
- отличная устойчивость к микроорганизмам

Использование:

Скребок серии FBA-V является стандартным профилем скребков, которые используются для неровных и очень неровных поверхностей.

<p>Тип FBA-V 14</p>  <p>стандартная длина: 500 мм ΔV: 0,5 - 1 мм</p>	<p>Тип FBA-V 18</p>  <p>стандартная длина: 500 мм ΔV: 0,5-1 мм</p>	<p>Тип FBA-V 25</p>  <p>стандартная длина: 500 мм ΔV: 0,5-1 мм</p>
<p>Тип FBA-V 28</p>  <p>стандартная длина: 800 мм ΔV: 1 - 3 мм - для грубых и неровных поверхностей</p>	<p>Тип FBA-V KO</p>  <p>стандартная длина: 500 мм ΔV: 0,5 - 4 мм - скребок с высоким преднатягом</p>	<p>Тип FBA-V mini</p>  <p>стандартная длина: 500 мм ΔV: 0,5 - 1 мм - скребок малых размеров для небольшого пространства</p>
<p>Тип FBA-V W</p>  <p>стандартная длина: 600 мм ΔV: 1 - 3 мм - особо упругий скребок для очень неровных поверхностей</p>	<p>Тип FBA-V flex</p>  <p>стандартная длина: 800 мм ΔV: 0,5 - 4 мм - особо упругий скребок для очень неровных поверхностей</p>	<p>Тип FBA-V flex P</p>  <p>стандартная длина: 800 мм ΔV: 0,5 - 4 мм - особо упругий скребок для очень неровных поверхностей, с защитой Cr-Ni от горячей стружки</p>

Тип FBA-E 20D	Тип FBA-E 9	Тип FBA-E 15
<p>стандартная длина: 560 мм ΔV: 0,5 - 1 мм - двойной стирающий гребень, обеспечивает улучшенные очищающие и уплотнительные свойства</p>	<p>стандартная длина: 560 мм ΔV: 0,5 - 1 мм</p>	<p>стандартная длина: 730 мм ΔV: 0,5 - 1 мм</p>
Тип FBA-E 18	Тип FBA-E 21	Тип FBA-E 25
<p>стандартная длина: 560 мм ΔV: 0,5 - 1 мм</p>	<p>стандартная длина: 730 мм ΔV: 0,5 - 1 мм</p>	<p>стандартная длина: 730 мм ΔV: 0,5 - 1 мм</p>
Тип FBA-E 26	Тип FBA-E 30	
<p>стандартная длина: 700 мм ΔV: 0,5 - 1 мм</p>	<p>стандартная длина: 860 мм ΔV: 0,5 - 1 мм</p>	

Серия FBA-E:

Конструкция: фланец с предварительно вулканизированным стирающим гребнем

Материал: стальной фланец и стирающий гребень из NBR

- исключительные механические свойства
- высокая износостойкость
- кратковременная стойкость 135 °С
- долговременная стойкость 100 °С
- ограниченная стойкость к кислотам, щелочам и бензину
- стойкость к хладагентам и минеральным маслам
- отличная устойчивость к микроорганизмам

Использование:

Скребок серии FBA-V является стандартным профилем скребков для универсального использования.

СЕРИЯ FBA

СЕРИЯ FBA:

Конструкция: несущий стальной профиль со сменным стирающим гребнем

Материал: несущий профиль из нержавеющей стали и полиуретановый стирающий гребень

- исключительные механические свойства
- высокая износостойкость
- кратковременная стойкость 130 °С
- долговременная стойкость 90 °С
- ограниченная стойкость к кислотам, щелочам и бензину
- стойкость к хладагентам и минеральным маслам
- отличная устойчивость к микроорганизмам
- исключительная стойкость к гидролизу

Неоспоримым преимуществом скребков типа FBA является возможность быстрой замены стирающего гребня без необходимости разборки несущего стального профиля. Стирающий гребень свободно вкладывается в несущую листовую сталь, поэтому при изнашивании он легко заменяется новым.

Скребки серии FBA можно легко использовать для фасонных профилей (рис. 45). Форма скребка определяется формой несущей листовой стали. Стирающий гребень приспосабливается к форме несущей листовой стали.

Использование:

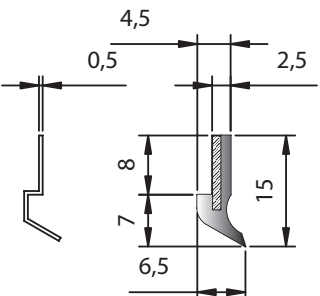
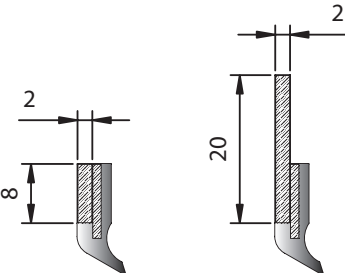
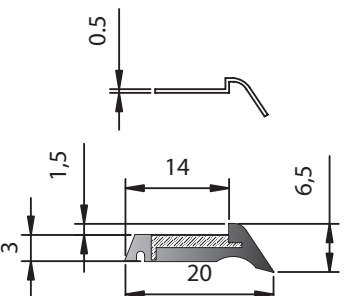
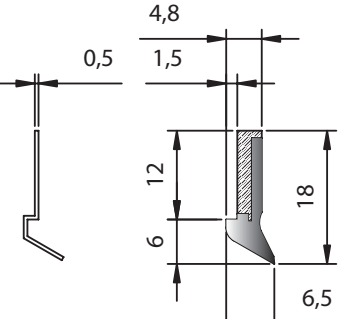
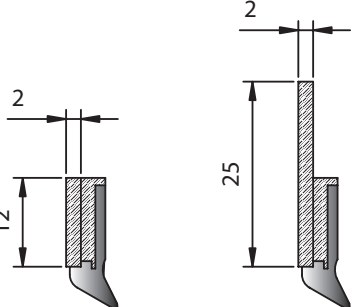
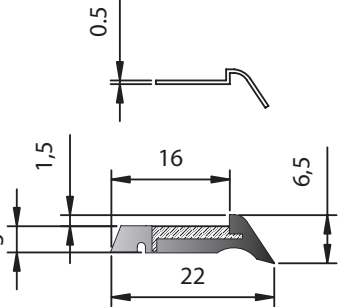
Учитывая простоту замены стирающего гребня, скребки серии FBA пригодны для применения при высокой степени истирания и износа.

Тип FBA 14	Тип FBA 18	Тип FBA 25
стандартная длина: 500-1000 мм ΔV: 0,5 - 1 мм	стандартная длина: 500-1000 мм ΔV: 0,5 - 1 мм	стандартная длина: 500-1000 мм ΔV: 0,5 - 1 мм

Тип FBA-P 14/18/25	Тип FBA-U 18/25
стандартная длина: 500 - 1000 мм ΔV: 0,5 - 1 мм - стандартная модель с металлическим предскребком для защиты от грязи и раскаленной стружки	стандартная длина: 500-1000 мм ΔV: 0,5 - 1 мм - стандартная модель с фланцем и предскребком для защиты от грязи и раскаленной стружки



рис. 45

Тип TSA 8	Тип TSA 8/8 x 2 и TSA 8/20 x 2
	
<p>стандартная длина: 500 - 1000 мм ΔV: 0,5 - 1 мм - скребок можно дополнить защитой CrNi от грязи и раскаленной стружки</p>	<p>стандартная длина 500 - 1000 мм ΔV: 0,5 - 1 мм - скребок TSA 8 с монтажным фланцем</p>
Тип TSA-D	Тип TSA 12
	
<p>стандартная длина: 500 мм ΔV: 0,5 - 1 мм - скребок с гасителем толчков на задней стенке скребка</p>	<p>стандартная длина: 500 - 1000 мм ΔV: 0,5-1 мм - скребок можно дополнить защитой CrNi от грязи и раскаленной стружки</p>
Тип TSA 12/12x2 и TSA 12/25x2	Тип TSA-DD
	
<p>стандартная длина: 500 - 1000 мм ΔV: 0,5 - 1 мм - скребок TSA 12 с монтажным фланцем</p>	<p>стандартная длина: 500 мм ΔV: 0,5 - 1 мм - скребок с двойным гасителем толчков на задней стенке скребка</p>

СЕРИЯ TSA:

Конструкция: фланец с предвулканизированным стирающим гребнем

Материал: стальной фланец и стирающий гребень из NBR

- исключительные механические свойства
- высокая износостойкость
- кратковременная стойкость 135 °С
- долговременная стойкость 100 °С
- ограниченная стойкость к кислотам, щелочам и бензину
- стойкость к хладагентам и минеральным маслам
- отличная устойчивость к микроорганизмам
- исключительная стойкость к гидролизу

Использование:

Скребки серии TSA предназначены, прежде всего, для уплотнения отдельных элементов телескопических защит. А также используются в качестве линейного уплотнения направляющих поверхностей ходовых частей полет.

СЕРИЯ TSA-E:

Конструкция: несущий стальной профиль со сменным стирающим гребнем

Материал: несущий профиль из нержавеющей стали и полиуретановый стирающий гребень

- исключительные механические свойства
- высокая износостойкость
- кратковременная стойкость 130 °C
- долговременная стойкость 90 °C
- ограниченная стойкость к кислотам, щелочам и бензину
- стойкость к хладагентам и минеральным маслам
- отличная устойчивость к микроорганизмам
- исключительная стойкость к гидролизу

Использование:

Скребки серии TSA-E предназначены, прежде всего, для уплотнения отдельных элементов телескопических защит.

Тип TSA-E 8	Тип TSA-E 12
<p>стандартная длина: 1000 мм – несущий стальной профиль от 1000 до 50000 мм стирающий гребень ΔV: 0,5 - 1 мм - после вложения стирающего гребня в несущий стальной профиль рекомендуется зафиксировать гребень сжатием</p>	<p>стандартная длина: 1000 мм – несущий стальной профиль от 1000 до 50000 мм стирающий гребень ΔV: 0,5 - 1 мм - после вложения стирающего гребня в несущий стальной профиль рекомендуется зафиксировать гребень сжатием</p>

СЕРИЯ TSA-M:

Конструкция: несущий фланец со сменным стирающим гребнем

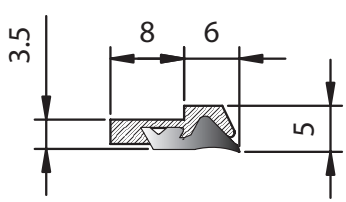
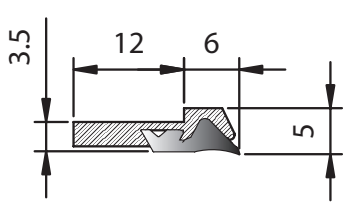
Материал: несущий фланец из латуни и полиуретановый стирающий гребень

- исключительные механические свойства
- высокая износостойкость
- кратковременная стойкость 130 °C
- долговременная стойкость 90 °C
- ограниченная стойкость к кислотам, щелочам и бензину
- стойкость к хладагентам и минеральным маслам
- отличная устойчивость к микроорганизмам
- исключительная стойкость к гидролизу

Использование:

Скребки серии TSA-E предназначены, прежде всего, для уплотнения отдельных элементов телескопических защит. Благодаря несущему фланцу из латуни могут использоваться в коррозионных средах.

Тип TSA-M 16	Тип TSA-M 19
<p>стандартная длина: 1000 мм – несущий фланец от 1000 до 50000 мм стирающий гребень ΔV: 0,5 - 1 мм - несущий фланец из латуни 8 x 2 мм</p>	<p>стандартная длина: 1000 мм – несущий фланец от 1000 до 50000 мм стирающий гребень ΔV: 0,5 - 1 мм - несущий фланец из латуни 8 x 3 мм</p>

Тип Е 2	Тип Е 3
	
<p>стандартная длина: 1000 мм – несущий фланец от 1000 до 50000 мм стирающий гребень ΔV: 0,5 - 1 мм - на заказ возможно изготовление скребка Е 2 с гасителем ударов на задней стенке скребка</p>	<p>стандартная длина: 1000 мм – несущий фланец от 1000 до 50000 мм стирающий гребень ΔV: 0,5 - 1 мм - на заказ возможно изготовление скребка Е 3 с гасителем ударов на задней стенке скребка</p>

СЕРИЯ Е:

Конструкция: несущий фланец со сменным стирающим гребнем

Материал: несущий фланец из латуни и полиуретановый стирающий гребень

- исключительные механические свойства
- высокая износостойкость
- кратковременная стойкость 130 °С
- долговременная стойкость 90 °С
- ограниченная стойкость к кислотам, щелочам и бензину
- стойкость к хладагентам и минеральным маслам
- отличная устойчивость к микроорганизмам
- исключительная стойкость к гидролизу

Использование:

Скребки серии Е предназначены, прежде всего, для уплотнения отдельных элементов телескопических защит.

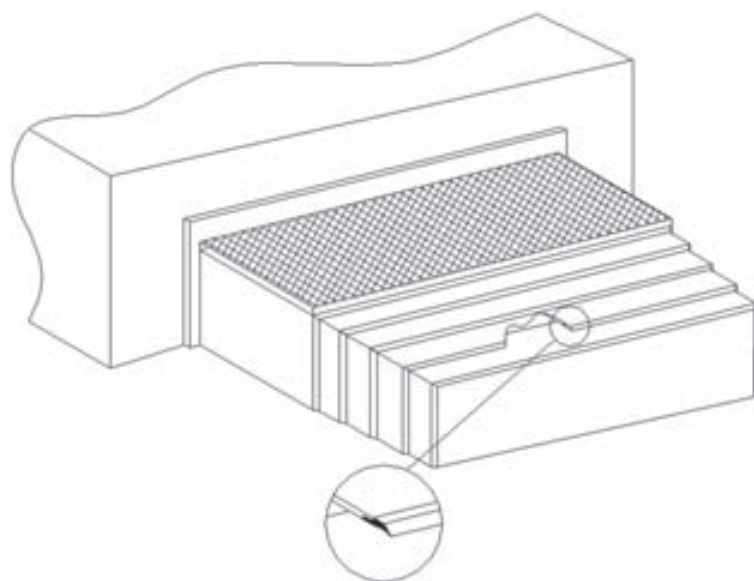


рис. 46 – применение скребков на телескопических защитах обрабатывающего станка