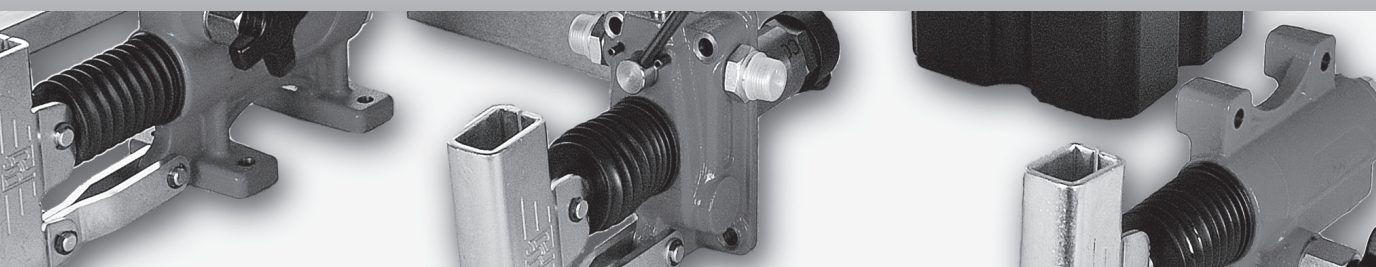




POMPE A MANO
HAND PUMPS



POMPE A MANO *HAND PUMPS*

INTRODUZIONE *INTRODUCTION*

Le nuove pompe a mano sono state sviluppate in co-design all'Interpump Engineering con la finalità di migliorarne la funzionalità e la resistenza in condizioni gravose.

Le principali modifiche e miglioramenti sono:

New design corpo in ghisa rinforzato per migliorarne la robustezza, con verniciatura standard di colore rosso

Soffietto di protezione del pistone fornito di serie su tutti i modelli

Pistone cromato per maggiore resistenza agli agenti atmosferici.

PAM-TD: deviatore in INOX per maggiore resistenza alla corrosione

Maggiore tenuta e ciclo di vita

The new hand pumps have been developed in co-design all'Interpump Engineering with the aim to improve the functionality and durability in harsh conditions.

The main modifications and improvements are:

New design body in cast iron reinforced in order to improve the robustness, with standard paint red

Bellow for protection of the piston supplied in series on all pump models

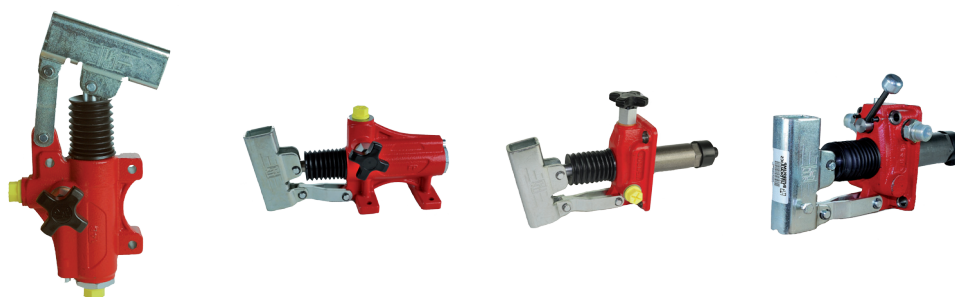
Chromed piston for increased weather resistance

PAM-TD: switch in stainless steel for increased corrosion resistance

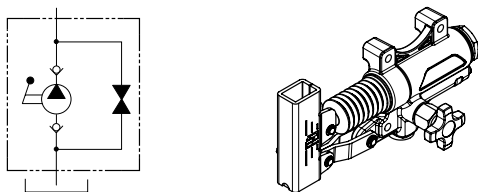
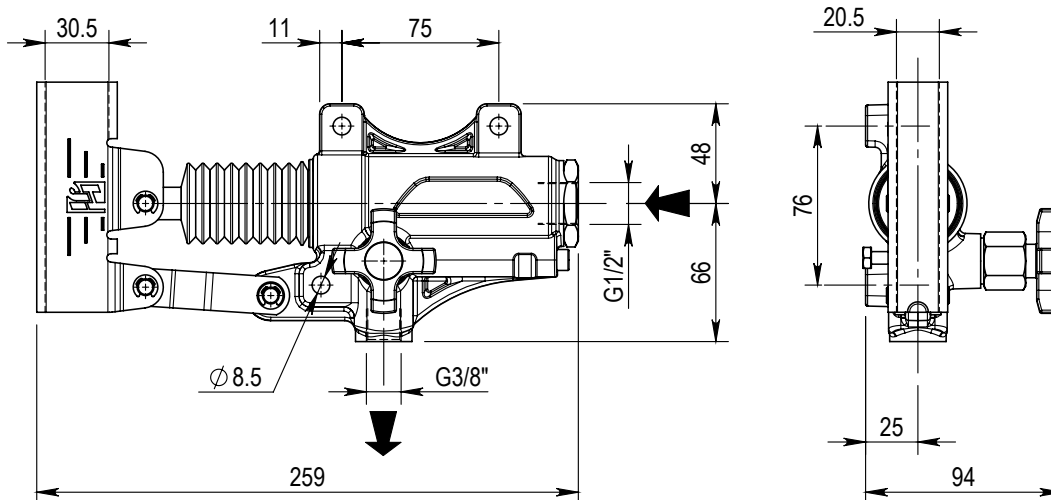
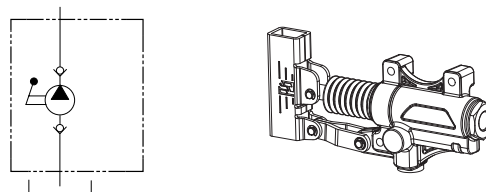
Improved sealing and life cycle

CARATTERISTICHE TECNICHE *TECHNICAL CHARACTERISTICS*

Temperatura d'esercizio <i>Working pressure</i>	-20 °C H ÷ +80 °C
Fluido <i>Hydraulic fluid</i>	olio minerale - <i>mineral oil</i>
Viscosità <i>Viscosity</i>	12 H ÷ 100 mm ² /s
Grado di filtraggio <i>Filtration rating</i>	26/23 ISO DIS 4406
Altezza max. d'aspirazione <i>Max. suction height</i>	700 mm

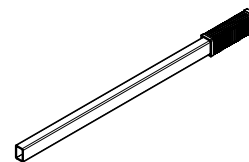


POMPA A MANO - PREDISPOSTA PER SERBATOIO
HAND PUMP - NOT SUITABLE FOR OIL TANK

 Pompa doppio effetto per cilindro a semplice effetto / *Double-acting Hand Pump for Single-acting cylinder*
PAM-S 20

PAM-ES 20


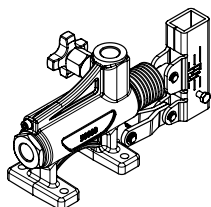
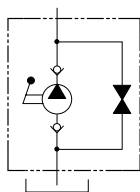
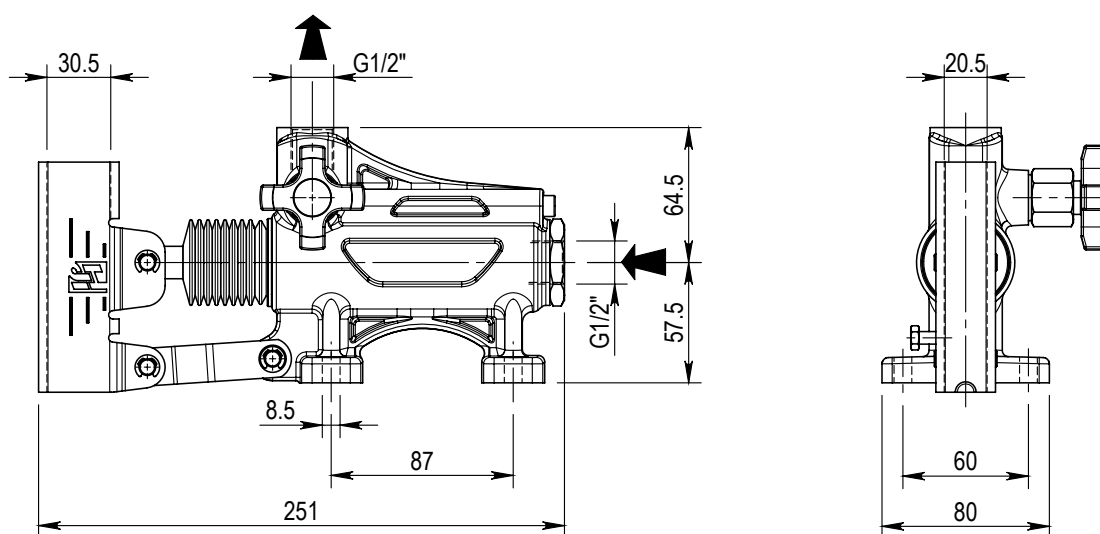
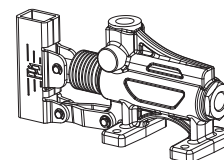
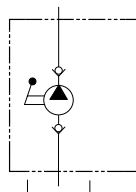
Tipo Type	Descrizione Description	Codice Code	Cilindrata Displacement		Pressione max Max pressure		Massa Mass	
			cm3		bar	psi	kg	lbs
PAM-S 20	Con rubinetto With lowering valve	PAM0142001	20		350	5076	2.76	6.08
PAM-ES 20	Senza rubinetto Without lowering valve	PAM0142003						

Tipo Type	Descrizione Description	Codice Code	Dimensioni Dimensions		Massa Mass	
			mm	inch	kg	lbs
OPTIONAL	Leva fornita a parte Lever supplied separately	PAM0290000	20x30x600	0.787x1.181x23.622	0.71	1.56


A RICHIESTA - ON REQUEST

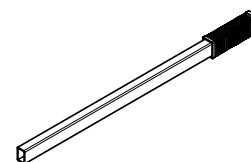
PAM-SV / PAM-ESV	Valvola di massima pressione incorporata / <i>Built-in pressure relief valve</i>
PAMX-S / PAMX-ES	Supporto per leva tonda / <i>Round lever holder</i>
PM00290100	Leva tonda / <i>Round lever (Ø27 - L600 = PAMX)</i>
FPM	O-RING: Viton
WMQ	O-RING: Fluorosilicone / <i>Fluorine-silicone</i>

POMPA A MANO - NON PREDISPOSTA PER SERBATOIO
HAND PUMP - NOT SUITABLE FOR OIL TANK

 Pompa doppio effetto per cilindro a semplice effetto / *Double-acting Hand Pump for Single-acting cylinder*
PAM-S 40

PAM-ES 40


Tipo Type	Descrizione Description	Codice Code	Cilindrata Displacement		Pressione max Max pressure		Massa Mass	
			cm ³		bar	psi	kg	lbs
PAM-S 40	Con rubinetto With lowering valve	PAM0144001	42		280	4061	3.28	7.23
PAM-ES 40	Senza rubinetto Without lowering valve	PAM0144003						

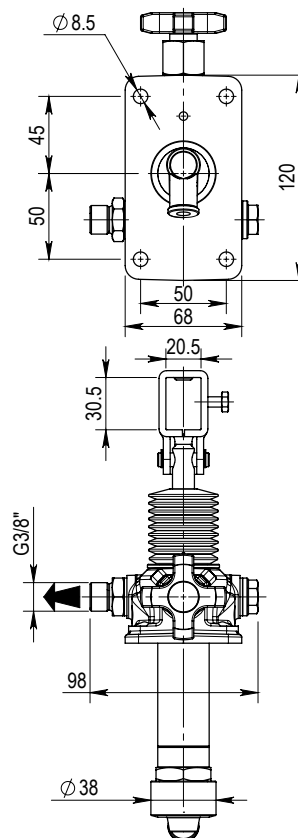
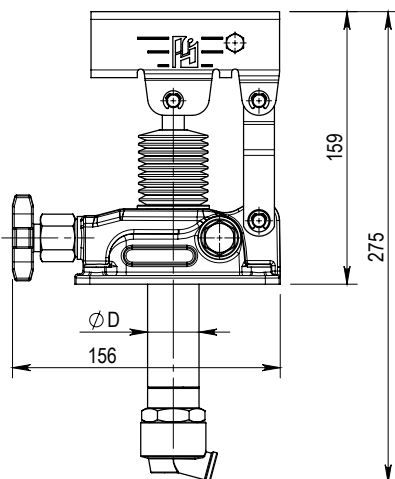
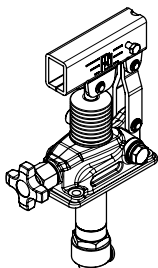
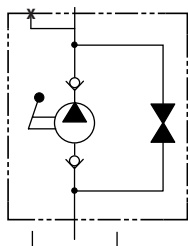
Tipo Type	Descrizione Description	Codice Code	Dimensioni Dimensions		Massa Mass	
			mm	inch	kg	lbs
OPTIONAL	Leva fornita a parte Lever supplied separately	PAM0290000	20x30x600	0.787x1.181x23.622	0.71	1.56


A RICHIESTA - ON REQUEST

PAM-SV / PAM-ESV	Valvola di massima pressione incorporata / <i>Built-in pressure relief valve</i>
PAMX-S / PAMX-ES	Supporto per leva tonda / <i>Round lever holder</i>
PM00290100	Leva tonda / <i>Round lever (Ø27 - L600 = PAMX)</i>
FPM	O-RING: Viton
WMQ	O-RING: Fluorosilicone / <i>Fluorine-silicone</i>

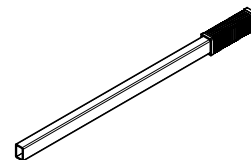
POMPA A MANO - PREDISPOSTA PER SERBATOIO CON RUBINETTO DI SCARICO
HAND PUMP - SUITABLE FOR OIL TANK WITH LOWERING VALVE
PAM-TS 12
PAM-TS 25
PAM-TS 42

Pompa doppio effetto
per cilindro a semplice effetto
*Double-acting Hand Pump
for Single-acting cylinder*

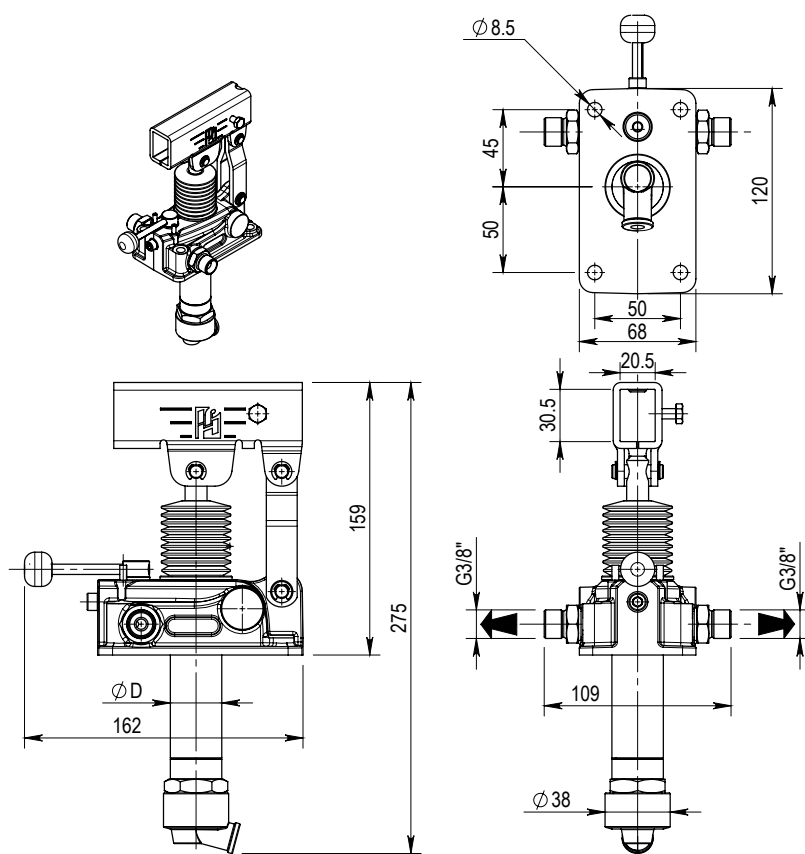


Tipo Type	Codice Code	Cilindrata Displacement		Pressione max Max pressure		ØD	Massa Mass	
		cm3	bar	psi	kg		lbs	
PAM-TS 12	PAM0141202	12	380	5511	30	2.85	6.28	
PAM-TS 25	PAM0142502	25	350	5076	35	2.96	6.52	
PAM-TS 42	PAM0144502	45	280	4061	40	3.10	6.83	

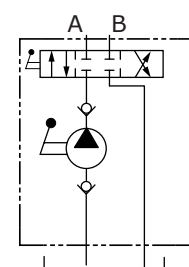
Tipo Type	Descrizione Description	Codice Code	Dimensioni Dimensions		Massa Mass	
			mm	inch	kg	lbs
OPTIONAL	Leva fornita a parte <i>Lever supplied separately</i>	PAM0290000	20x30x600	0.787x1.181x23.622	0.71	1.56


A RICHIESTA - ON REQUEST

PAM-TSV	Valvola di massima pressione incorporata / <i>Built-in pressure relief valve</i>
PAM-TRS	Con leva a rilascio / <i>With lever release</i>
PAMX-TS	Supporto per leva tonda / <i>Round lever holder</i>
PM00290100	Leva tonda / <i>Round lever (Ø27 - L600 = PAMX)</i>
FPM	O-RING: Viton
WMQ	O-RING: Fluorosilicone / <i>Fluorine-silicone</i>

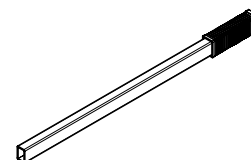
POMPA A MANO - PREDISPOSTA PER SERBATOIO CON DEVIATORE A 4 VIE
HAND PUMP - SUITABLE FOR OIL TANK WITH 4 WAY DIVERTER
PAM-TDS 12
PAM-TDS 25
PAM-TDS 42


Pompa doppio effetto per cilindro doppio effetto
Double-acting Hand Pump for Double-acting cylinder

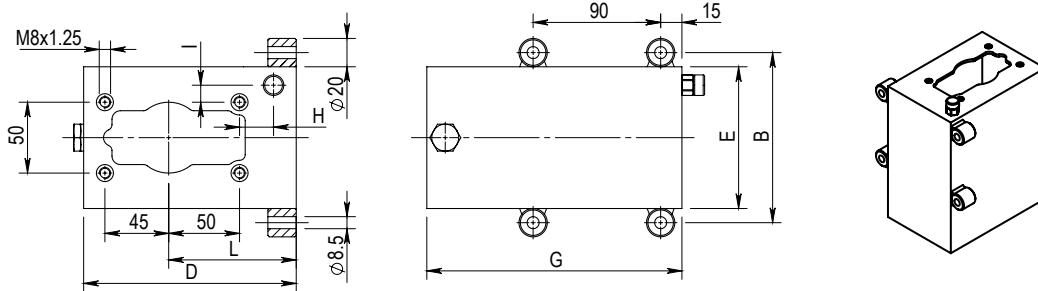


Tipo Type	Codice Code	Cilindrata Displacement		Pressione max Max pressure		ØD	Massa Mass	
		cm3	bar	psi	kg		lbs	
PAM-TDS 12	PAM0151201	12	380	5511	30	2.96	6.52	
PAM-TDS 25	PAM0152501	25	350	5076	35	3.07	6.76	
PAM-TDS 42	PAM0154501	45	280	4061	40	3.20	7.05	

Tipo Type	Descrizione Description	Codice Code	Dimensioni Dimensions		Massa Mass	
			mm	inch	kg	lbs
OPTIONAL	Leva fornita a parte Lever supplied separately	PAM0290000	20x30x600	0.787x1.181x23.622	0.71	1.56

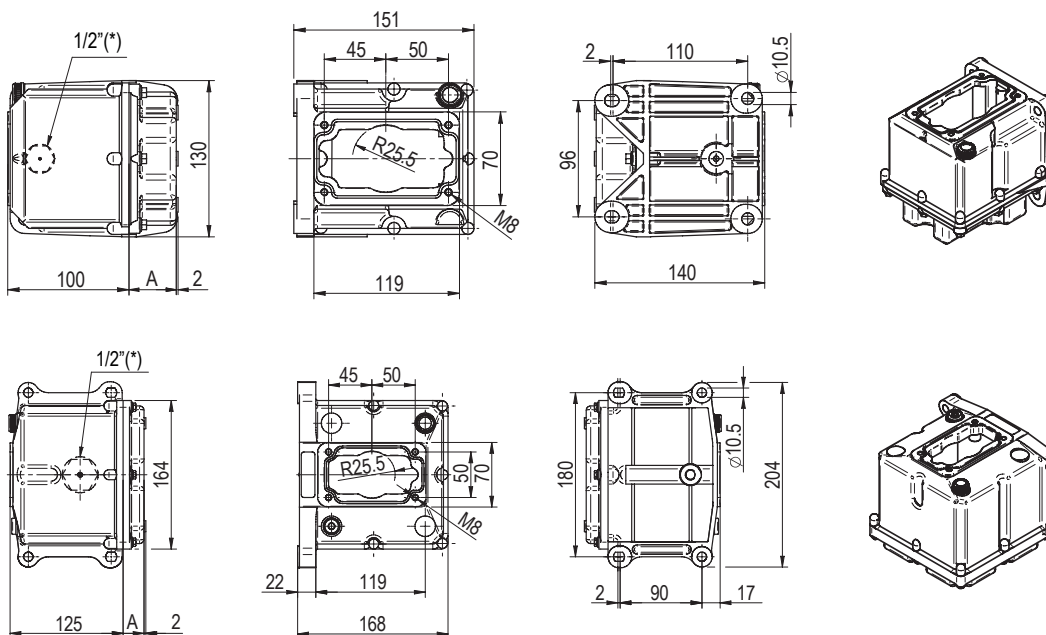

A RICHIESTA - ON REQUEST

PAM-TDSV	Valvola di massima pressione incorporata / Built-in pressure relief valve
PAMX-TDS	Supporto per leva tonda / Round lever holder
PM00290100	Leva tonda / Round lever (Ø27 - L600 = PAMX)
FPM	O-RING: Viton
WMQ	O-RING: Fluorosilicone / Fluorine-silicone

SERBATOIO PER POMPA A MANO TIPO PAM-T / PAM-TD
TANK FOR HAND PUMP TYPE PAM-T / PAM-TD

PM

Codice Code	Capacità Capacity	B	D	E	G	H	I	L	Montaggio Mounting	Massa (Kg) Mass (kg)
PM00220001	lt 1	120	150	100	120	24	12	90		2.00
PM00220002	lt 2	120	150	100	180	24	12	90		2.20
PM00220003	lt 3	120	150	100	247	24	12	90	N°4 fori Ø8.5	2.50
PM00220005	lt 5	195	175	175	200	42	45	110	N°4 holes Ø8.5	4.50
PM00220007	lt 7	195	175	175	269	42	45	110		5.40
PM00220010	lt 10	195	175	175	376	42	45	110		6.80

Materiale: Acciaio / Material: Steel


PMSR
01
PMSR
02
03
05

Codice - Code	Capacità - Capacity	A	Montaggio - Mounting	Massa (Kg) - Mass (kg)
PMSR01AL00	lt 1	40		1.50
PMSR02AL00	lt 2	25	N°4 fori Ø10.5	1.50
PMSR03AL00	lt 3	70	N°4 holes Ø10.5	1.60
PMSR05AL00	lt 5	180		1.80

Materiale: Alluminio + ABS / Material: Aluminium + ABS

(*) Indicatore di livello a richiesta / Level indicator on request



HYDROCONTROL S.P.A.
www.hydrocontrol-inc.com

ITALY

Hydrocontrol S.p.A. (Head Quarter)

Via San Giovanni, 481 . 40060 Osteria Grande
Castel S. Pietro Terme . Bologna . Italy
Phone +39 051 6959411 . Fax +39 051 946476
info@hydrocontrol-inc.com

Hydrocontrol S.p.A. (Business Unit Galtech & MTC)

Via Portella della Ginestra, 10 . 42025 Cavriago
Zona Industriale Corte Tegge . Reggio Emilia . Italy
Phone +39 0522 15000 . Fax +39 0522 300803
info@galtech.it

CANADA

Galtech Canada Inc.

3140, Joseph Monier, Suit 102
Terrebonne . Qc J6X 4R1 . Canada
Phone +1 450 477 1076 . Fax +1 450 477 8784
info@galtechcanada.com

USA

Hydrocontrol Inc.

1109, Technology Drive
Red Wing . MN 55066 . U.S.A.
Phone +1 651 212 6400 . Fax +1 651 212 6401
usa@hydrocontrol-inc.com

INDIA

HC Hydraulic Technology(P) LTD

A5(B) Ngef Ancillary Indl. Estate . Whitefield Road
Mahadevpura (Po) . Bangalore 560048 . India
Phone +91 080 40454707 . Fax +91 080 40454703
info@hydrocontrol-india.com

CHINA

Guangzhou Bushi Hydraulic Technology Ltd

Shangwei Shaheshe, Yuehu Village
Xiancun, Xintang Town . Zengcheng City
511335 Guangzhou . Guangdong Province China
Phone +86 021 52380695 . Fax +86 021 52380697
fareast@hydrocontrol-inc.com

edition HP.01

 **INTERPUMP**
Fluid Power **HYDRAULICS**
Global
Solutions

member of

