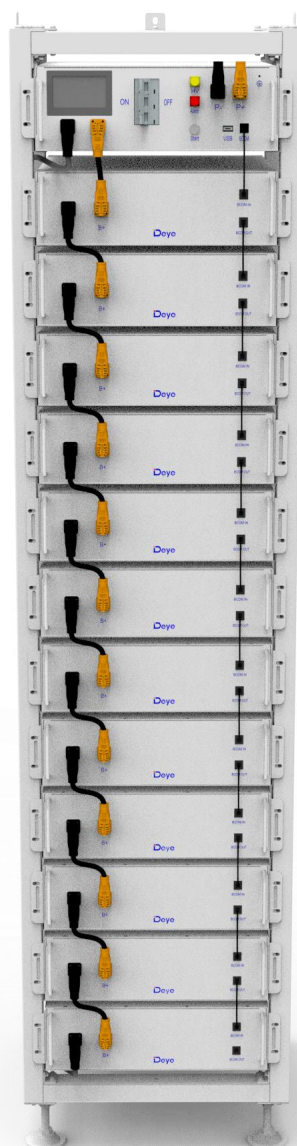


# Літієва система зберігання BOS-G



HELIUS

# Зміст

<b>1. Важлива інформація в посібнику</b>	<b>3</b>
1.1 Сфера застосування	3
1.2 Опис BOS-G	3
1.3 Значення символів	4
1.4 Загальна інформація з техніки безпеки	6
1.5 Відмова від відповідальності	6
1.6 Належне використання	7
1.7 Сертифікат якості	7
1.8 Вимоги до монтажного персоналу	8
<b>2. Безпека</b>	<b>8</b>
2.1 Правила безпеки	8
2.2 Інформація з техніки безпеки	9
<b>3. Транспортування до кінцевих споживачів</b>	<b>9</b>
3.1 Положення про транспортування акумуляторних модулів	9
3.2 Допустимі та недопустимі положення зберігання упакованого акумуляторного модуля	11
<b>4. Підготовка</b>	<b>12</b>
4.1 Необхідні інструменти	12
4.2 Необхідні допоміжні інструменти та матеріали	12
<b>5. Опис та встановлення батареї BOS-G</b>	<b>13</b>
5.1 Заходи безпеки при встановленні	13
5.2 Опис приладу BOS-G	13
5.3 Технічні характеристики	14
5.4 Опис стійки	14
5.4.1 Опис деталей 3U-N стійки	14
5.4.2 Встановлення стійки	15
5.5 Оновлення опису стійки	16
5.5.1 Опис деталей 3U-N стійки 2G	16
5.5.2 Оновлене встановлення в стійку	17
5.6 Опис акумуляторного модуля	20
5.7 Опис високовольтного блоку управління	20
5.8 Опис акумуляторного модуля в стійці	21
5.9 Встановлення акумуляторного модуля в стійку	23
5.9 Встановлення акумуляторного модуля в стійку	24
5.11 Зовнішнє джерело живлення на 12В високовольтного блоку керування	26
<b>6. Інтерфейс користувача BOS-G</b>	<b>26</b>
6.1 Головний інтерфейс	26
6.2 Опис інтерфейсу користувача	27
6.3 Інтерфейс перегляду несправностей	28
6.4 Інтерфейс обслуговування	29
<b>7. Опис несправностей BOS-G</b>	<b>30</b>
<b>8. Узагальнення типів несправностей на екрані BOS-G та HVES- Monitor</b>	<b>33</b>
<b>9. Обслуговування та модернізація</b>	<b>35</b>
9.1 Технічне обслуговування BOS-G	35

9.2 Етапи оновлення USB	36
<b>10. Зберігання акумуляторного модуля</b>	<b>36</b>
<b>11. Утилізація</b>	<b>37</b>
<b>12. Додаток</b>	<b>38</b>
12.1 Блок-схема для мережевої системи з живленням на 12В	38
12.2 Структурна схема системи	39
<b>13. Юридичне повідомлення</b>	<b>40</b>

# 1. Важлива інформація в посібнику

## 1.1 Сфера застосування

Посібник зі встановлення та експлуатації стосується модульної акумуляторної системи зберігання енергії. Будь ласка, уважно прочитайте цей посібник, щоб забезпечити безпечне встановлення, попереднє налагодження та технічне обслуговування BOS-G. Встановлення, попереднє налагодження та технічне обслуговування повинні виконуватися кваліфікованим та уповноваженим персоналом. Зберігайте цю інструкцію та інші відповідні документи поблизу системи зберігання енергії, щоб люди, які беруть участь у встановленні або обслуговуванні, могли отримати доступ до неї в будь-який час.

Ця інструкція зі встановлення та експлуатації дійсна лише для країн, які відповідають вимогам сертифікації. Будь ласка, дотримуйтесь застосовних місцевих законів, правил і стандартів. Стандарти та правові норми інших країн можуть не відповідати положенням і специфікаціям цього посібника. У такому випадку, будь ласка, зверніться до нашої служби післяпродажного обслуговування на гарячу лінію: +86 0574 8612 0560, електронна пошта: [service-ess@deye.com.cn](mailto:service-ess@deye.com.cn).

## 1.2 Опис BOS-G

Модель	Енергія системи (кВт*год)	Склад
BOS-G	15.36	BOS-GM5.1*3+HVB750V/100A*1
	20.48	BOS-GM5.1*4+HVB750V/100A*1
	25.6	BOS-GM5.1*5+HVB750V/100A*1
	30.72	BOS-GM5.1*6+HVB750V/100A*1
	35.84	BOS-GM5.1*7+HVB750V/100A*1
	40.96	BOS-GM5.1*8+HVB750V/100A*1
	46.08	BOS-GM5.1*9+HVB750V/100A*1
	51.2	BOS-GM5.1*10+HVB750V/100A*1
	56.32	BOS-GM5.1*11+HVB750V/100A*1
	61.44	BOS-GM5.1*12+HVB750V/100A*1

### 1.3 Значення символів

Цей посібник містить наступні типи попереджень:



**Небезпека!** Може призвести до ураження електричним струмом.

Навіть коли обладнання відключено від електромережі, стан без напруги матиме часову затримку.



**Небезпека!** Недотримання інструкцій може призвести до смерті або тяжких травм



**Попередження!** Якщо не дотримуватися інструкцій, це може призвести до пошкодження пристрою.



**Увага!** Цей символ позначає інформацію про використання пристрою.

#### Символи на обладнанні:

На обладнанні також використовуються такі типи попереджувальних, заборонних та обов'язкових символів:



**Увага! Ризик хімічних опіків**

Якщо акумулятор пошкоджено або він вийшов з ладу, це може призвести до витіку електроліту, що, в свою чергу, спричиняє утворення невеликої кількості плавикової кислоти, серед інших наслідків. Контакт з цими рідинами може спричинити хімічні опіки.

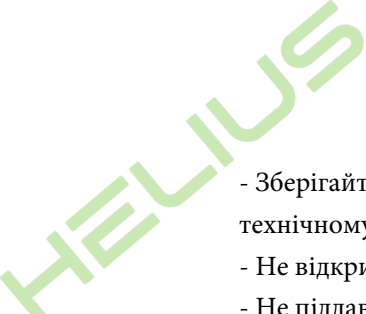
- Не піддавайте акумуляторний модуль сильним ударам.
- Не відкривайте, не розбирайте пристрій і не змінюйте компоненти акумуляторного модуля.
- У разі контакту з електролітом негайно промийте уражену ділянку чистою водою та негайно зверніться до лікаря.



**Увага! Небезпека вибуху**

Неправильна експлуатація або пожежа можуть призвести до займання або вибуху літій-іонного акумулятора, що може спричинити серйозні травми.

- Не встановлюйте та не експлуатуйте акумуляторний модуль у вибухонебезпечних зонах або з підвищеною вологістю.

- 
- Зберігайте акумуляторний модуль у сухому місці в діапазоні температур, зазначеному в технічному паспорті.
  - Не відкривайте, не просвердлюйте та не кидайте елемент живлення або модуль.
  - Не піддавайте акумуляторну батарею або модуль впливу високих температур.
  - Не кидайте акумуляторну батарею або модуль у вогонь.
  - У разі загоряння акумулятора скористайтеся CO<sub>2</sub>-вогнегасником. Якщо пожежа виникла біля акумулятора, використовуйте сухий порошковий вогнегасник.
  - Не використовуйте дефектні або пошкоджені модулі акумулятора.



### **Обережно! Гаряча поверхня**

- У разі виникнення несправності деталі сильно нагріваються, і дотик до них може призвести до серйозних травм.
- Якщо система зберігання енергії несправна, негайно вимкніть її.
- Якщо несправність або дефект стає очевидним, слід дотримуватися особливої обережності при поводженні з обладнанням.



### **Ніякого відкритого вогню!**

Забороняється поводитися з відкритим вогнем та джерелами займання поблизу системи зберігання енергії.



- Не вставляйте жодних предметів в отвір у корпусі системи накопичення енергії!
- Через отвори в корпусі системи накопичення енергії не можна вставляти жодних предметів, наприклад, викруток.



### **Одягайте захисні окуляри!**

Під час роботи з обладнанням носіть захисні окуляри.



### **Дотримуйтесь інструкції!**

Під час роботи та експлуатації обладнання необхідно дотримуватися положень інструкції зі встановлення та експлуатації.

## 1.4 Загальна інформація з техніки безпеки



**Небезпека!** Недотримання вказівок з техніки безпеки може призвести до небезпечних для життя ситуацій.

1. Неправильне використання приладу може призвести до смерті. Оператори BOS-G повинні прочитати цей посібник і дотримуватися всіх правил техніки безпеки.
2. Оператори BOS-G повинні дотримуватися специфікацій, викладених у цьому посібнику.
3. Цей посібник не може описати всі можливі ситуації. З цієї причини пріоритет завжди надається чинним стандартам і відповідним правилам охорони праці та техніки безпеки.
4. Крім того, установка може бути пов'язана із залишковою небезпекою в наступних обставинах:
  - Неправильне встановлення.
  - Встановлення виконується персоналом, який не пройшов відповідного навчання або інструктажу.
  - Недотримання попереджень та інформації з техніки безпеки, наведених у цьому посібнику.

**Якщо у вас виникли питання, будь ласка, зв'яжіться з Deye після обслуговування.**

## 1.5 Відмова від відповідальності

Компанія DEYE ESS TECHNOLOGY CO., LTD не несе відповідальності за тілесні ушкодження, втрату майна, пошкодження продукції та подальші збитки за наступних обставин:

- Недотримання положень цього посібника.
- Неправильне використання приладу.
- Ремонт приладу, розбирання стійки та інші операції, виконані неавторизованим або некваліфікованим персоналом.
- Використання несанкціонованих запасних частин.
- Несанкціоновані модифікації або технічні зміни приладу.



## 1.6 Належне використання

- Акумуляторну систему зберігання енергії можна встановлювати та експлуатувати лише в закритому приміщенні. Діапазон робочих температур BOS-G становить  $-20^{\circ}\text{C} \approx 55^{\circ}\text{C}$ , а максимальна вологість - 85%. Модуль акумулятора не повинен потрапляти під сонячні промені або розміщуватися безпосередньо біля джерела тепла.
- Акумуляторний модуль не повинен піддаватися впливу корозійного середовища.
- Встановлюючи акумуляторну систему зберігання енергії, переконайтеся, що вона стоїть на достатньо сухій і рівній поверхні з достатньою несучою здатністю. Без письмової згоди виробника висота місця встановлення не повинна перевищувати 2 000 метрів. Вихідна потужність акумулятора зменшується з висотою над рівнем моря.
- У місцях, де можливе затоплення, слід подбати про те, щоб акумуляторний модуль був встановлений на відповідній висоті. Не можна допускати його контакту з водою.
- Акумуляторна система зберігання енергії повинна бути встановлена в пожежобезпечному приміщенні. Це приміщення не повинно мати джерела вогню і повинно бути обладнане незалежним пристроєм пожежної сигналізації, який відповідає місцевим чинним нормам і стандартам. Згідно з місцевими чинними нормами та стандартами, приміщення повинно бути відокремлене протипожежними дверима Т60. Аналогічні протипожежні вимоги застосовуються і до інших отворів у приміщенні (наприклад, вікон).

**Дотримання специфікацій, наведених у цьому посібнику, також є частиною належного використання приладу.**

**Використання системи BOS-G заборонено в наступних випадках:**

- Мобільне використання на землі або в повітрі (використання на воді тільки за згодою виробника та з письмового дозволу виробника).
- Використання в медичних пристроях.
- Використання в якості джерела безперебійного живлення.

## 1.7 Сертифікат якості

Сертифікат якості можна завантажити на сайті [www.deyeess.com](http://www.deyeess.com).

## 1.8 Вимоги до монтажного персоналу

Усі роботи повинні відповідати місцевим чинним нормам і стандартам.

Встановлення BOS-G може бути виконано тільки електриками з наступною кваліфікацією:

- Пройшли підготовку з питань безпеки і ризиків, пов'язаних з установкою та експлуатацією електричного обладнання, систем і акумуляторів.
- Пройшли навчання зі встановлення та налагодження електрообладнання.
- Розуміють та дотримуються технічних умов підключення, стандартів, інструкцій, правил та законів, що застосовуються.
- Знають про поводження з літій-іонними акумуляторами (транспортування, зберігання, утилізація, джерела безпеки).
- Розуміння та дотримання цього документа та інших застосовних документів.
- Відео про встановлення BOS-G можна знайти на сайті [www.deyeess.com](http://www.deyeess.com) або зв'язатися з нами електронною поштою: [service-ess@deye.com.cn](mailto:service-ess@deye.com.cn).

## 2. Безпека

### 2.1 Правила безпеки

Щоб уникнути пошкодження майна та травмування людей, під час роботи з небезпечними струмоведучими частинами акумуляторної системи зберігання енергії слід дотримуватися таких правил:

- Він доступний для використання.
- Переконайтеся, що він не перезавантажиться.
- Переконайтеся у відсутності напруги.
- Захист заземлення та захист від короткого замикання
- Накрийте або екрануйте сусідні струмоведучі частини.

## 2.2 Інформація з техніки безпеки

Пошкодження деталей або коротке замикання може призвести до ураження електричним струмом і смерті. Коротке замикання може бути спричинене з'єднанням клем акумулятора, що призведе до протікання струму. Такого типу короткого замикання слід уникати за будь-яких обставин. Тому дотримуйтесь цих інструкцій:

- Використовуйте ізольовані інструменти та рукавички.
- Не кладіть інструменти або металеві деталі на модуль акумулятора або високовольтний блок керування.
- Під час роботи з акумулятором обов'язково знімайте годинники, каблучки та інші металеві предмети.
- Не встановлюйте та не експлуатуйте цю систему у вибухонебезпечних зонах або у зонах з підвищеною вологістю.
- Під час роботи з системою накопичення енергії спочатку вимкніть контролер заряджання, потім акумулятор і переконайтеся, що вони не будуть увімкнені знову.

**Неправильне використання акумуляторної системи зберігання енергії може призвести до смерті. Використання акумуляторної батареї не за призначенням не допускається, оскільки це може спричинити велику небезпеку.**

**Неправильне поводження з акумуляторною батареєю може спричинити небезпеку для життя, серйозні травми або навіть смерть.**



**Попередження!** Неправильне використання може призвести до пошкодження елемента живлення.

- Не піддавайте акумуляторний модуль впливу дощу та не занурюйте його в рідину.
- Не піддавайте акумуляторний модуль впливу корозійного середовища (наприклад, аміаку та солі).
- Налагодження системи зберігання енергії акумуляторної батареї повинно бути виконано не пізніше, ніж через шість місяців після поставки.

## 3. Транспортування до кінцевих споживачів

### 3.1 Положення про транспортування акумуляторних модулів

Для перевезення літій-іонних продуктів необхідно дотримуватися відповідних правил і положень про дороги у відповідних країнах.



Забороняється палити в транспортному засобі під час перевезення або поблизу під час завантаження та розвантаження.



Транспортні засоби, що перевозять небезпечні вантажі, повинні відповідати відповідним правилам автомобільних перевезень і бути обладнані двома перевіреними CO<sub>2</sub> вогнегасниками.

Перевізнику забороняється відкривати зовнішню упаковку акумуляторного модуля.



Для переміщення системи батарейних стійок використовуйте тільки дозволене підйомне обладнання. Використовуйте тільки вушко для підвішування у верхній частині батарейної стійки як точку з'єднання. Під час підйому кут нахилу стропа повинен становити щонайменше 60°.



Неправильне транспортування може призвести до травм. Неправильне транспортування або неправильні транспортні замки можуть призвести до зісковзування або перекидання вантажу, що може призвести до травмування. Щоб запобігти ковзанню приладу в транспортному засобі, її слід розмістити вертикально, а також слід використати фіксувальний ремінь.



Нахил стійки для батарей може призвести до травм. Максимальна вага однієї стійки для батарей BOS-G може досягати 628 кг. У разі нахилу вони можуть перекинутися, спричинивши травми та пошкодження.

Переконайтеся, що батарейна стійка стоїть на стійкій поверхні і не нахилиється під дією навантаження або сили.



Неправильне транспортування може призвести до пошкодження системи зберігання енергії акумулятора. Акумуляторний модуль можна транспортувати лише у вертикальному положенні. Зверніть увагу, що його деталі також можуть мати велику вагу. Недотримання цієї інструкції може призвести до їх пошкодження.



Під час транспортування стійка для зберігання акумуляторів може бути пошкоджена, якщо вона встановлена разом з акумуляторним модулем. Стелаж для зберігання акумуляторів не призначений для транспортування зі встановленими акумуляторними модулями. Завжди транспоруйте модуль акумулятора та стійку окремо. Після встановлення акумуляторного модуля не пересувайте стійку для акумуляторів і не піднімайте її за допомогою підйомного пристрою.



Якщо можливо, не знімайте транспортну упаковку до прибуття на місце встановлення. Перед зняттям транспортного захисту перевірте, чи не пошкоджено транспортну упаковку, а також перевірте індикатор удару на зовнішній упаковці акумуляторного інвертора. Якщо індикатор удару спрацьовує, не можна виключати можливість пошкодження під час транспортування.



Неправильне транспортування акумуляторних модулів може призвести до травмування. Один акумуляторний модуль важить 44 кг. Якщо він впаде або зісковзне, це може призвести до травмування. Для безпечного транспортування використовуйте лише відповідне транспортне та підйомне обладнання.



Щоб уникнути небезпеки травмування, носіть захисне взуття. Під час транспортування акумуляторної стійки та акумуляторного модуля їхні деталі можуть бути розчавлені через велику вагу. Тому всі особи, які беруть участь у транспортуванні, повинні носити захисне взуття із закритими носками. Будь ласка, дотримуйтеся правил безпеки при транспортуванні на об'єкті кінцевого споживача, особливо під час завантаження та розвантаження.



Під час транспортування та встановлення розпакованих стійок для зберігання батарей підвищується ризик отримання травм, особливо на гострих металевих панелях. Тому весь персонал, який бере участь у транспортуванні та встановленні, повинен носити захисні рукавички.



Максимальна вага однієї стійки BOS-G може досягати 628 кг. Ми рекомендуємо, щоб щонайменше 2-3 людини працювали разом для встановлення стійки для акумуляторів. Підйомний пристрій стане в нагоді для важких деталей, а шків або візок - для легких. Будьте обережні, щоб не пошкодити корпус. Кількість акумуляторних модулів у стелажі не повинна перевищувати 8 одиниць.

**Перевірте, чи все доставлено в комплекті.**

### **3.2 Допустимі та недопустимі положення зберігання упакованого акумуляторного модуля**

Акумуляторний модуль можна транспортувати лише у вертикальному положенні. Зверніть увагу, що акумуляторна стійка може мати велику вагу зверху.



## 4. Підготовка

### 4.1 Необхідні інструменти

Інструмент	Використання
Викрутка з хрестоподібною головкою PHILIP2#	<ul style="list-style-type: none"> <li>- Закріплення верхнього та нижнього штативів на бічній балці та поперечній балці.</li> <li>- Встановлення і з'єднання бічної балки/поперечної балки.</li> <li>- Закріплення Г-подібного кронштейна на бічній балці.</li> <li>- Прикріплення блоку основи до бічної балки.</li> <li>- Прикріплення діагональної стійки до балок з обох боків.</li> <li>- Прикріплення основи до бічної або поперечної балки.</li> <li>- Встановлення дроту заземлення.</li> <li>- Встановлення вушка для підвішування на акумуляторному модулі/високовольтному блоці управління.</li> <li>- Закріплення акумуляторного модуля та високовольтного блоку керування на стійці.</li> </ul>
Шестигранний гніздо на 10 мм	Закріплення розширювального гвинта.
Гайковий ключ на 24 мм	Регулювання висоти основи і затягування гайки.

### 4.2 Необхідні допоміжні інструменти та матеріали

Допоміжні інструменти/матеріали	Використання
Кріпильні матеріали (гвинти М4*12, М6*12, розширювальні гвинти М6*100, гайки М6)	<ol style="list-style-type: none"> <li>1. Збирання стійки для батарей і закріплення їх на стіні або з'єднання двох стійок.</li> <li>2. Збирання акумуляторних модулів і високовольтних блоків керування та закріплення їх на стійках.</li> </ol>

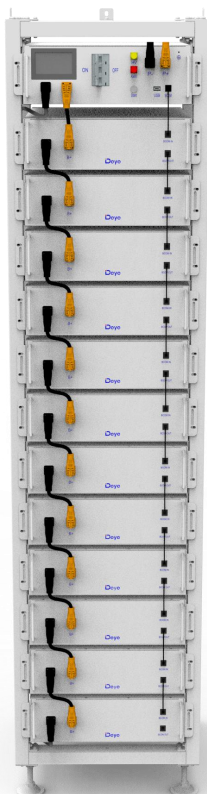
## 5. Опис та встановлення батареї BOS-G

### 5.1 Заходи безпеки при встановленні

**STOP** Застереження! Можливе пошкодження будівлі внаслідок статичного перевантаження

1. Загальна вага системи зберігання акумуляторів становить 628 кг. Переконайтеся, що місце встановлення має достатню несучу здатність.
2. При виборі місця встановлення врахуйте маршрут транспортування та необхідне очищення майданчика.

### 5.2 Опис приладу BOS-G



BOS-G - це високовольтна літій-іонна акумуляторна система. Вона забезпечує надійне резервне живлення для супермаркетів, банків, шкіл, ферм і невеликих заводів для згладжування кривої навантаження і передачі пікових навантажень. Вона також може підвищити стабільність відновлюваних систем і сприяти застосуванню відновлюваної енергії.

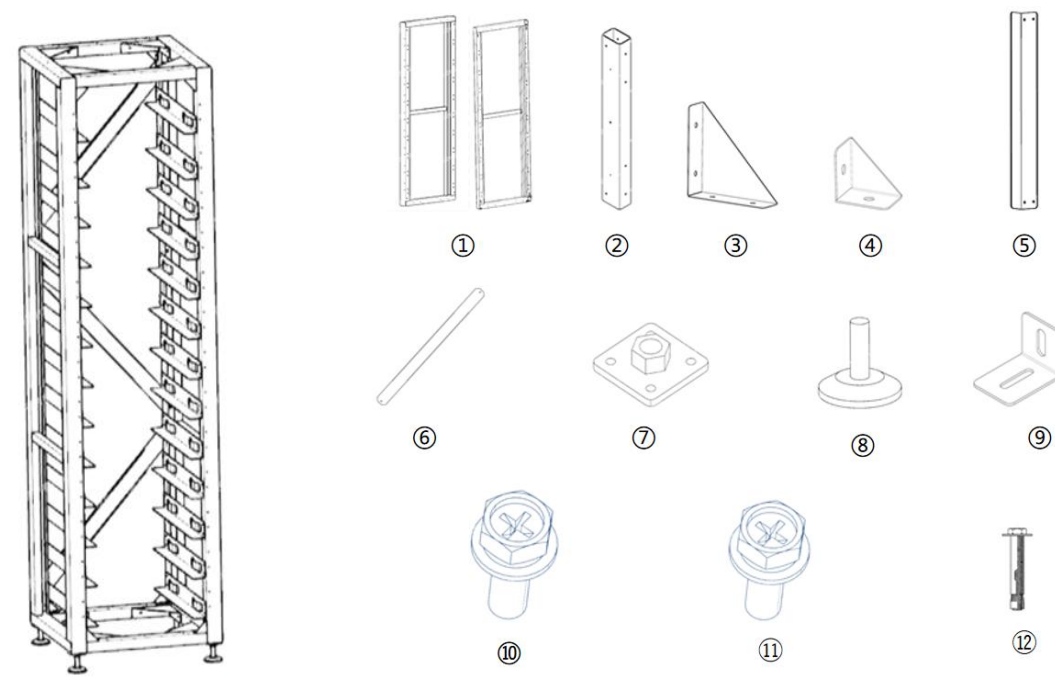
Характеризується високою інтеграцією, хорошою надійністю, тривалим терміном служби, широким діапазоном робочих температур тощо. Система зберігання енергії акумулятора є модульною. Кожен акумуляторний модуль має ємність 5,12 кВт\*год. Вона може підтримувати до 12 батарейних модулів, з'єднаних послідовно. Загальна енергія може бути збільшена з 15,36 кВт\*год до 61,44 кВт\*год.

## 5.3 Технічні характеристики

Енергія акумуляторної системи (12 акумуляторних модулів)	61,44 кВт*год
Швидкість заряду-розряду (Макс.)	1С
Тип акумуляторних елементів	LiFePO4
Макс. Струм заряджання/розряджання	100А
Місткість модуля	100 А*год
Робоча напруга	538В≈691В
Робоча температура	Зарядка: 0≈55°C / Розрядка: -20≈55°C
Вологість	5% - 85% (відносної вологості)
Висота над рівнем моря на місці встановлення	≤ 2000 м
Розміри (Ш x Г x В)	13 поверхів: 589x590x2240 мм
Гарантійний термін	10 років
Загальна вага (12 акумуляторних модулів, 1 стійка)	628 кг
Вага кожного акумуляторного модуля/батарейної стійки	44 кг   85 кг
Ступінь захисту корпусу	IP20
Сертифікація	CE/IEC62619/ UN38.3

## 5.4 Опис стійки

### 5.4.1 Опис деталей 3U-Н стійки





No.	Опис
①	Бічна балка
②	Поперечна балка
③	Великий штатив
④	Маленький штатив
⑤	Г-подібний кронштейн у зборі
⑥	Діагональна дуга
⑦	Деталі нижньої плити
⑧	Основа
⑨	Кріплення для стійки
⑩	Комбінований гвинт із зовнішнім шестигранником М4*12
⑪	Комбінований гвинт із зовнішнім шестигранником М6*12
⑫	Розширювальний гвинт М6*100

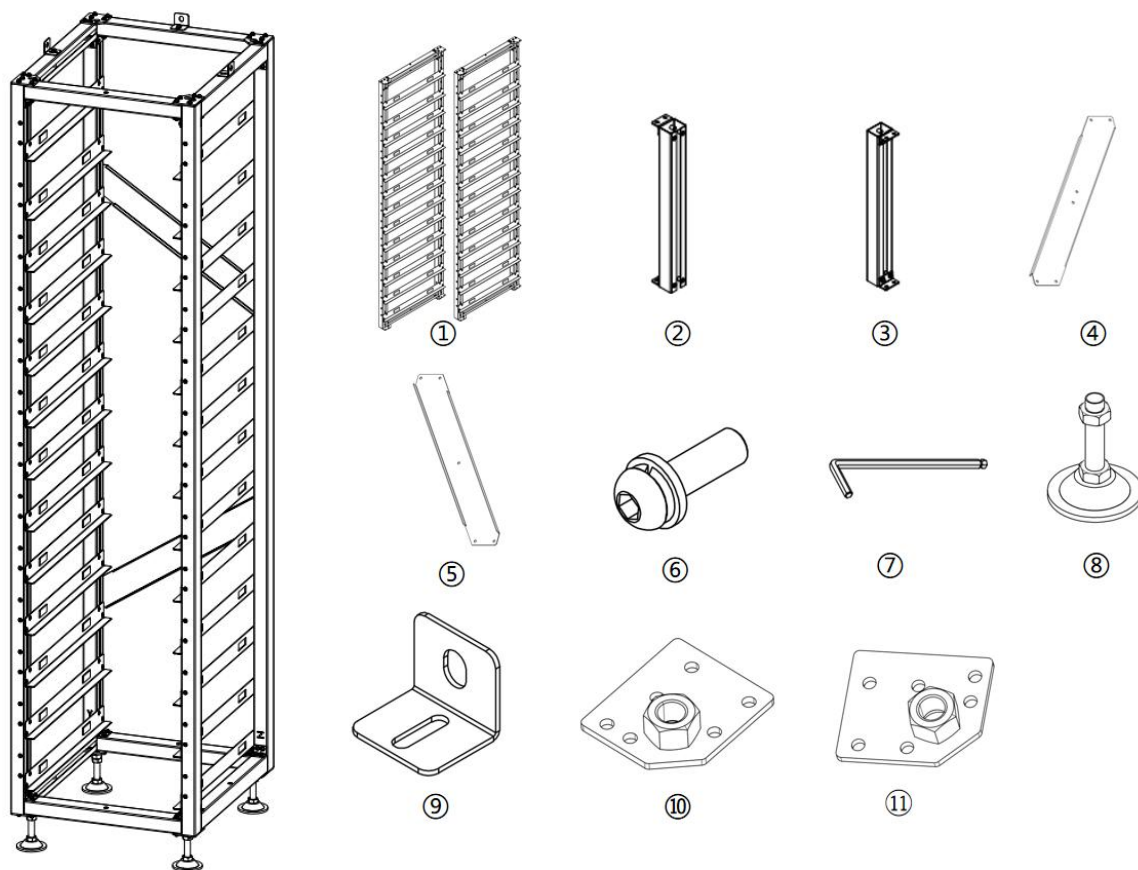
## 5.4.2 Встановлення стійки

- ① Вийміть дві бічні балки та верхню і нижню поперечини, щоб сформувати прямокутну раму, з'єднайте з бічними балками та поперечинами за допомогою великих та малих штативів, а потім закріпіть велику та малу трикутні опори з бічними балками та поперечинами за допомогою комбінованих гвинтів М6\*12 із зовнішнім шестигранником та викрутки PHILIP2#.
- ② За допомогою викрутки PHILIP2# та хрестових комбінованих гвинтів М6\*12 із зовнішнім шестигранником закріпіть Г-подібний кронштейн в зборі горизонтально на бічній балці.
- ③ Закріпіть діагональну стійку на двох бокових балках за допомогою комбінованих гвинтів М6\*12 із зовнішнім шестигранником і викрутки.
- ④ Закріпіть чотири нижні пластини на чотирьох кутах нижньої стійки за допомогою гвинтів М6\*12 із зовнішнім шестигранником і викрутки PHILIP2#.
- ⑤ Вкрутіть основу в нижню пластину і закріпіть її за допомогою викрутки PHILIP2# або вручну.
- ⑥ Щоб закріпити стійку на стіні, за допомогою викрутки PHILIP2# встановіть кріплення стійки в отвір для гвинтів М6 над стійкою і закріпіть його за допомогою зовнішніх шестигранних комбінованих гвинтів М6\*12. Закріпіть іншу сторону стійки зі стіною за допомогою розширювальних гвинтів М6\*100. Щоб з'єднати дві стійки разом, встановіть кріплення стійки в отвір для гвинта М6 над стійкою і закріпіть їх разом за допомогою комбінованих гвинтів з перехресними шестигранниками М6\*12 і гайок М6.

**Примітка:** Будь ласка, прочитайте інструкцію для довідки.

## 5.5 Оновлення опису стійки

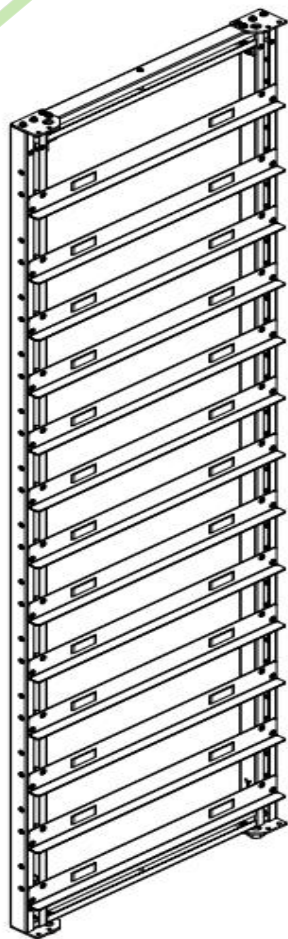
### 5.5.1 Опис деталей 3U-Н стійки 2G



No.	Опис
①	Бічна балка
②	Верхня балка
③	Нижня балка
④	Ліва діагональна дуга
⑤	Права діагональна дуга
⑥	Комбіновані гвинти з круглим шестигранником і внутрішнім шестигранником
⑦	Шестигранний ключ
⑧	Основа
⑨	Кріплення для стійки
⑩	Лівий блок основної плити
⑪	Правий блок основної плити

## 5.5.2 Оновлене встановлення в стійку

- ① Вийміть дві бічні балки, верхню і нижню балки та зберіть їх у прямокутну раму, з'єднайте дві верхні балки з бічними балками, а потім закріпіть бічні і верхні балки комбінованими гвинтами з круглим шестигранником і шестигранним ключем. Після фіксації візьміть дві нижні балки і з'єднайте їх з бічними балками, а потім закріпіть бічні і нижні балки комбінованими гвинтами з круглим шестигранником і шестигранним ключем.
- ② Ліву та праву діагональні дуги закріпіть з обох боків балки комбінованими гвинтами з круглим шестигранником та шестигранними ключами.
- ③ Закріпіть дві ліві основні плити в лівому нижньому та правому верхньому кутах нижньої стійки за допомогою комбінованих гвинтів зі внутрішнім шестигранником і шестигранного ключа з круглою голівкою. Аналогічно прикріпіть дві праві основні плити до верхнього лівого та нижнього правого кутів нижньої стійки за допомогою комбінованих шестигранних гвинтів із круглою голівкою та шестигранного ключа.
- ④ Вкрутіть основу в нижню плиту і закріпіть її за допомогою шестигранного ключа або вручну.
- ⑤ Щоб закріпити стійку на стіні, за допомогою шестигранного ключа встановіть кріплення стійки на отвір для комбінованого гвинта з внутрішнім шестигранником над стійкою та закріпіть його за допомогою комбінованого гвинта з внутрішнім шестигранником. Закріпіть іншу сторону стійки на стіні за допомогою комбінованих шестигранних гвинтів з круглою голівкою. Щоб з'єднати дві стійки разом, встановіть кріплення стійки на отвори для комбінованих гвинтів з внутрішнім шестигранником над рамою та закріпіть їх разом комбінованими гвинтами з внутрішнім шестигранником і гайками.



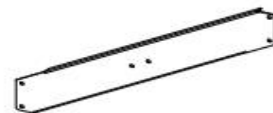
102  
x  
2



103  
x  
2



104  
x1



105  
x1



101  
x  
2



106  
x  
4



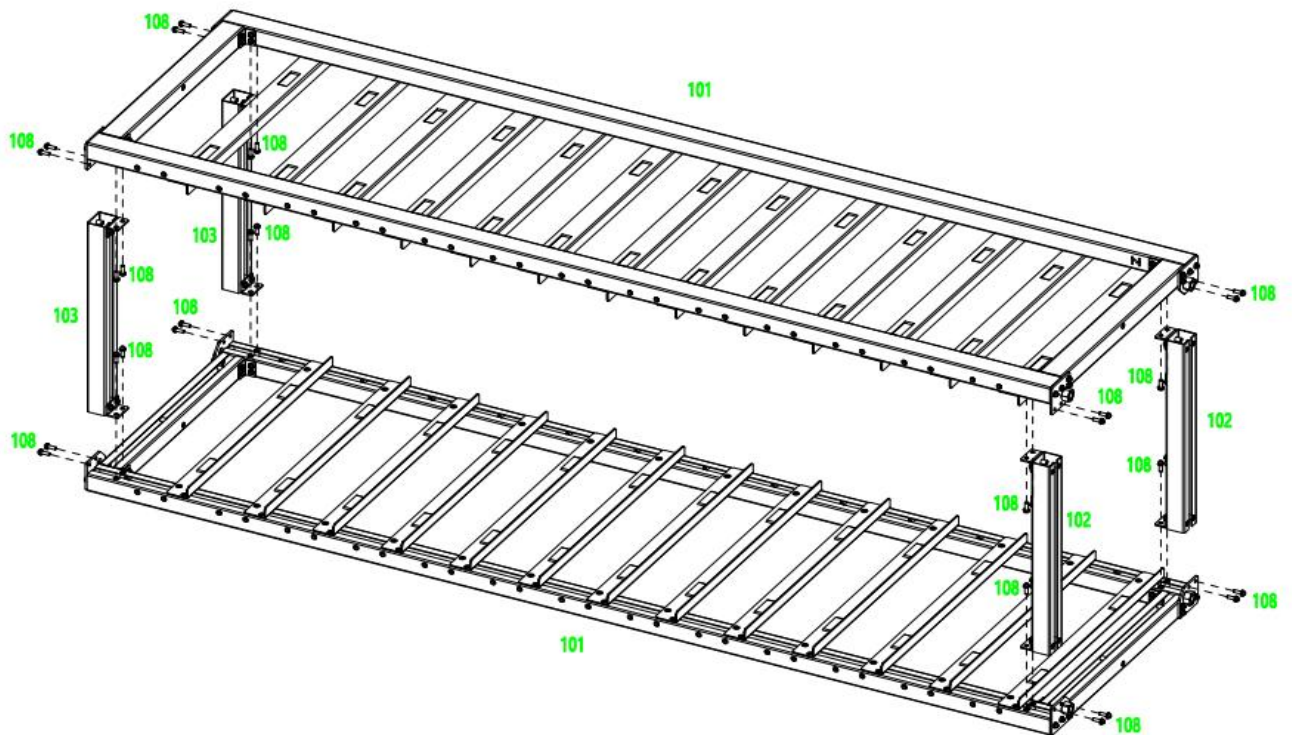
107  
x  
3

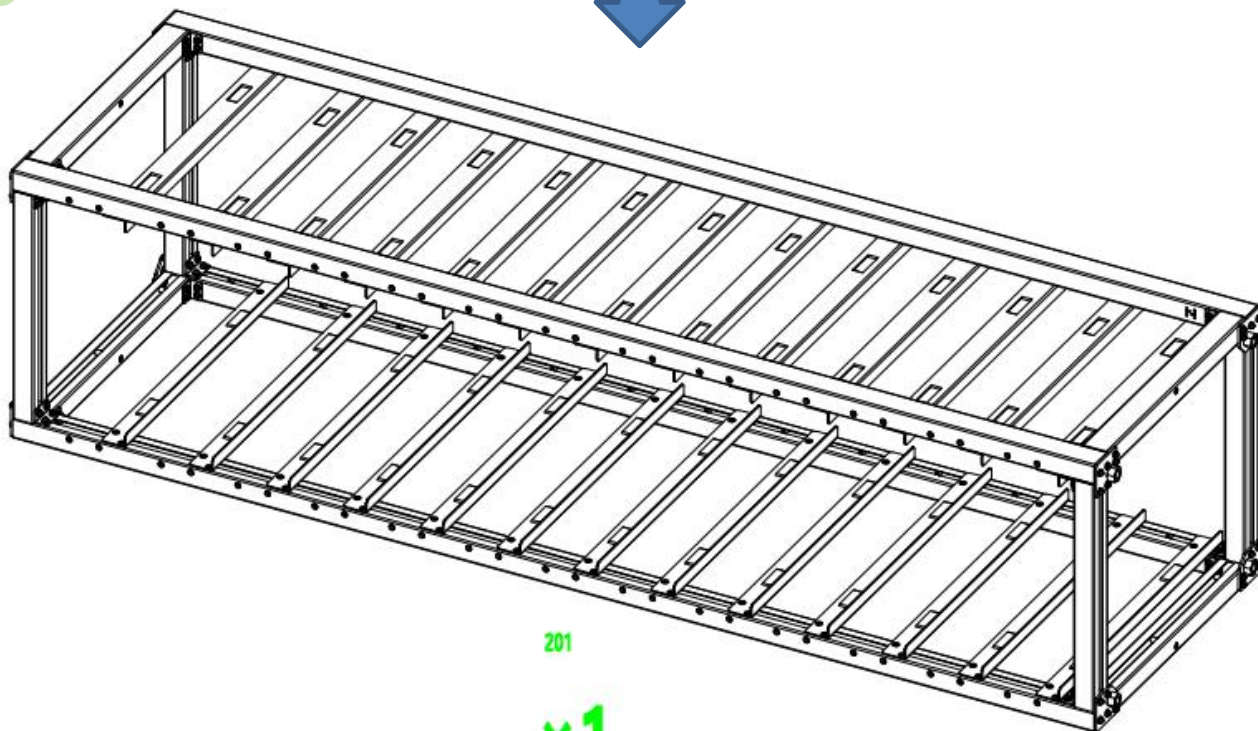


108  
x  
95



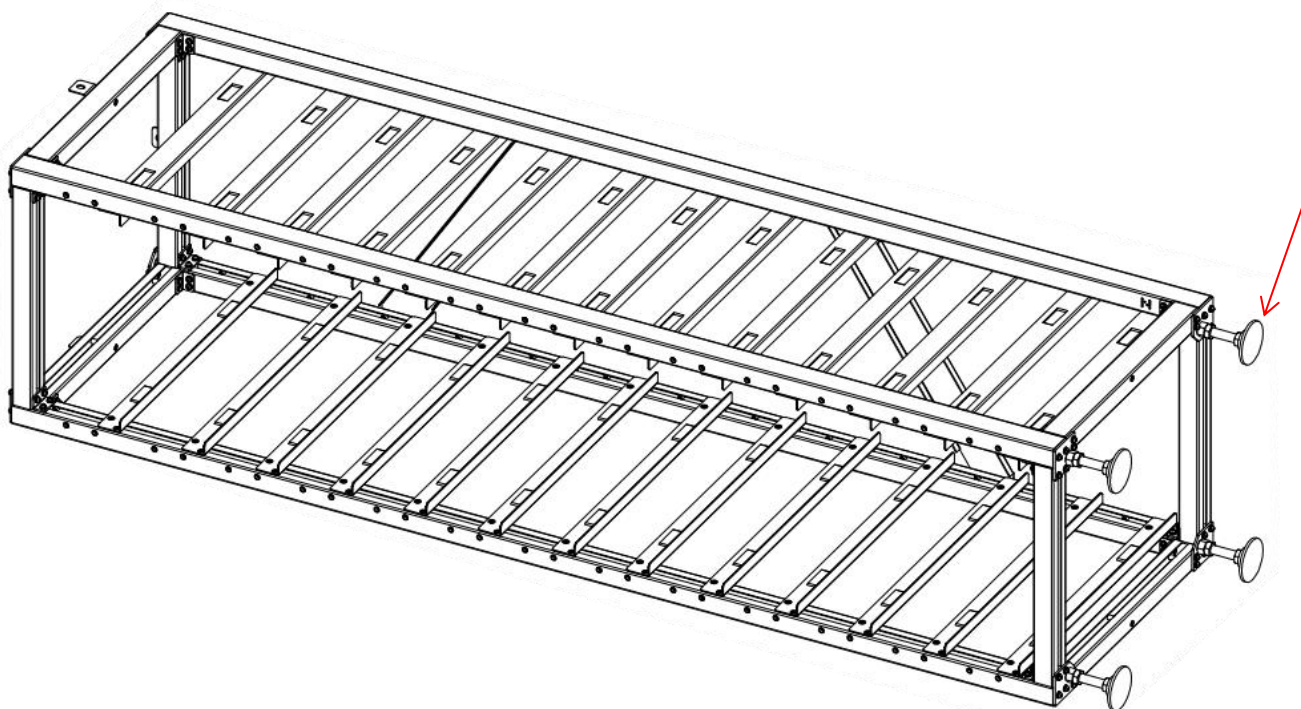
109  
x1



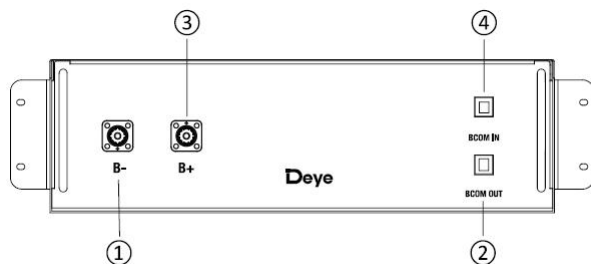


201

x1

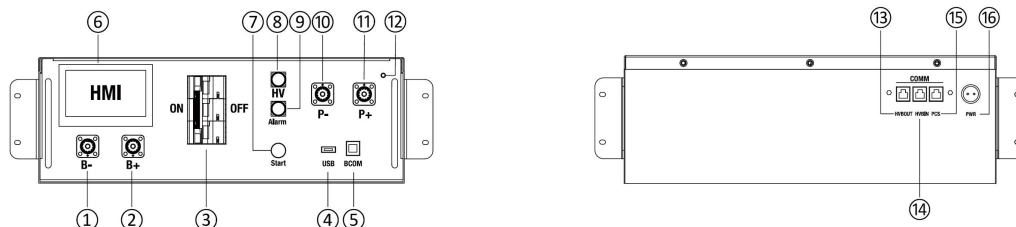


## 5.6 Опис акумуляторного модуля



No.	Назва	Опис
①	B-	Негативний полюс акумуляторного модуля (чорний)
②	VCOM OUT	Розташування підключення комунікаційного модуля акумулятора та виходу джерела живлення
③	B+	Позитивний полюс акумуляторного модуля (помаранчевий)
④	VCOM IN	Розташування підключення комунікаційного модуля акумулятора та входу живлення

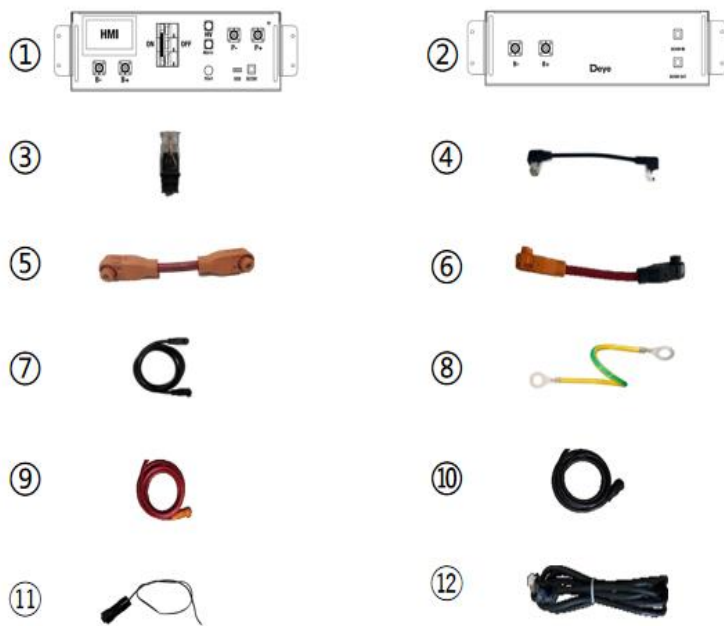
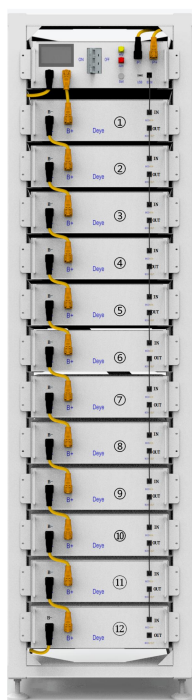
## 5.7 Опис високовольтного блоку управління



No.	Назва	Опис	Позиція
①	B-	Розташування підключення загального негативного полюса акумулятора (чорний)	Спереду
②	B+	Розташування підключення загального позитивного полюса акумулятора (помаранчевий)	Спереду
③	Повітряний вимикач	Використовується для ручного керування з'єднанням між батарейною стійкою та зовнішніми пристроями.	Спереду
④	USB	Інтерфейс оновлення BMS та інтерфейс розширення сховища.	Спереду
⑤	VCOM	Комунікаційне з'єднання з першим акумуляторним модулем; і забезпечення живлення на 12В постійного струму для першого акумуляторного модуля.	Спереду
⑥	Людино-машинний інтерфейс (HMI)	Відображення деяких важливих відомостей про акумулятор.	Спереду
⑦	Старт	Пусковий вимикач живлення на 12В постійного струму всередині високовольтної коробки управління.	Спереду

⑧	Світловий індикатор HV	Індикатор небезпеки високої напруги (жовтий).	Спереду
⑨	Світловий індикатор ALRM	Індикатор тривоги несправності акумуляторної батареї (червоний).	Спереду
⑩	PCS-	Розташування підключення негативного полюса PCS (чорний).	Спереду
⑪	PCS+	Розташування підключення позитивного полюса PCS (помаранчевий).	Спереду
⑫	Ідентифікація дроту заземлення	Підключення до батарейної стійки та точки заземлення.	Спереду
⑬	OUT COM	Розташування з'єднання з наступним комунікаційним виходом HVB-100A750V.	Ззаду
⑭	IN COM	Розташування з'єднання з попереднім комунікаційним входом HVB-100A750V.	Ззаду
⑮	PCS COM	Комунікаційний термінал акумулятора PCS COM: (порт RJ45) відповідає протоколу CAN (швидкість передачі даних за замовчуванням: 500 біт/с) і протоколу RS485 (швидкість передачі даних за замовчуванням: 9,6 біт/с), який використовується для виведення інформації про акумулятор до інвертора.	Ззаду
⑯	Потужність	Розташування підключення зовнішнього джерела живлення на 12В постійного струму	Ззаду

## 5.8 Опис акумуляторного модуля в стійці



№.	Опис		Кількість
①	Високовольтна коробка управління 750В/100А		1
②	Акумуляторний модуль на 5,12 кВт*год (загальний)		1
③	Кінцевий резистор на 120 Ом		1
④	Комунікаційний кабель (110 мм для акумуляторного модуля, 140 мм для високовольтного блоку управління)	Стандарт	1
⑤	220 мм позитивний кабель живлення високовольтної коробки управління	Стандарт	1
⑥	200 мм кабель живлення акумуляторного модуля	Стандарт	1
⑦	Негативний кабель живлення високовольтної коробки управління	Стандарт	1
⑧	140 мм дрiт заземлення А (дрiт заземлення В для зовнішнього підключення батарейної стійки не передбачений)	Стандартний з'єднувальний кабель А (підключення високовольтного блоку управління)	1
⑨	Підключення до зовнішнього позитивного кабелю живлення PCS (EPCable5.0)	Опціонально	1
⑩	Підключення до зовнішнього негативного кабелю живлення PCS (ENCable5.0)	Опціонально	1
⑪	Підключення до зовнішнього кабелю живлення на 12В (EPWR Cable 5.0)	Опціонально	1
⑫	Підключення до зовнішнього кабелю зв'язку інвертора (ECOM Cable 5.0)	Опціонально	1

Визначення комунікаційного інтерфейсу PCS		Паралельні стійки IN		Паралельні стійки OUT		Визначення потужності	
1	485B-	1	BMS_CAN L	1	BMS_CAN L	1	12V
2	485A+	2	BMS_CAN H	2	BMS_CAN H	2	GND
3		3	DI+	3	DO2+		
4	PCANH	4	DI-	4	DO-		
5	PCANL	5		5			
6		6		6			
7	485A+	7		7			
8	485B-	8		8			






Визначення інтерфейсу високовольтного блоку управління		Визначення інтерфейсу акумуляторного модуля			
Визначення інтерфейсу зв'язку BMS-VMU		Визначення верхнього інтерфейсу VMU		Визначення нижнього інтерфейсу VMU	
1	VMU_CANL	1	VMU_CANL	1	VMU_CANL
2	VMU_CANH	2	VMU_CANH	2	VMU_CANH
3	DO+	3	DI+	3	DO+
4	DO-	4	DI-	4	DO-
5	GND	5	GND	5	GND
6	GND	6	GND	6	GND
7	12V	7	12V	7	12V
8	12V	8	12V	8	12V



## 5.9 Встановлення акумуляторного модуля в стійку



Недостатнє заземлення або відсутність заземлення може призвести до ураження електричним струмом. Несправності пристрою, а також недостатнє заземлення або відсутність заземлення можуть призвести до пошкодження пристрою та небезпечного для життя ураження електричним струмом.



Примітка: перед встановленням батареї, будь ласка, переведіть ручний перемикач високовольтного блоку управління в положення "вимкнено".

- ① Встановіть вушко на акумуляторний модуль і високовольтний блок керування.
- ② Вставте перший акумуляторний модуль у відсік для акумуляторних модулів у нижній кластерній стійці; потім у порядку знизу вгору продовжуйте встановлення таким же чином, поки не досягнете дванадцятого поверху. На тринадцятому поверсі вставте засувку шафи у верхній частині стійки у високовольтний розподільний щит.
- ③ Після того, як акумуляторний модуль і блок керування вставлені в стійку, за допомогою зовнішніх шестигранних комбінованих гвинтів М4\*12 закріпіть по черзі всі вушка акумуляторного модуля і блоку керування на бічній балці.

HELIUS

④ Після розміщення акумуляторного модуля в блоці керування вийміть комунікаційний кабель 140 мм для з'єднання комунікаційного порту акумуляторного модуля та високовольтного блоку керування, а також комунікаційні кабелі 11x110 мм для з'єднання комунікаційного порту акумуляторного модуля (IN-OUT) зверху донизу (всього 12 комунікаційних кабелів).

Комунікаційний порт (OUT) акумуляторного модуля внизу не підключений до комунікаційного кабелю. Замість цього цей порт закритий кінцевим резистором 120 Ом.

⑤ Вийміть позитивний кабель живлення 220 мм і підключіть позитивний полюс акумуляторного модуля вгорі до позитивного полюса високовольтного блоку управління. Вийміть шнури живлення акумуляторних модулів 11x200 мм і з'єднайте порти живлення (В- до В+) у порядку зверху вниз, щоб сформувати послідовний ланцюг. Для естетичного вигляду з'єднайте негативний полюс живлення першого акумуляторного модуля з негативним полюсом живлення високовольтного блоку керування від нижньої частини акумуляторного модуля до задньої частини стійки. На задній панелі стійки використовується стяжка у формі плоскої головки для закріплення кабельного джгута (всього 12 шнурів живлення).


⑥ Вийміть зовнішній позитивний кабель живлення EPCable 5.0 та зовнішній негативний кабель живлення ENCable 5.0 і підключіть їх до інтерфейсів PCS відповідно.

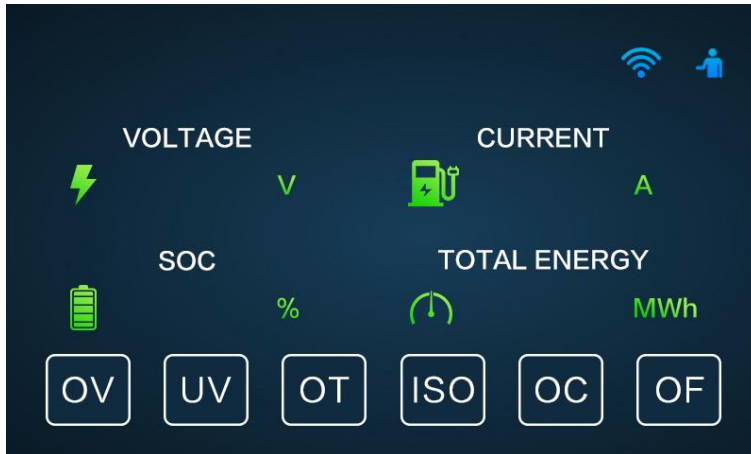
⑦ Вийміть дріт заземлення А і підключіть один його кінець до гайки заклепки М4 на панелі високовольтного розподільного ящика, а інший - до будь-якого отвору для гвинта М6 на поперечній балці над стійкою. Вийміть дріт заземлення В (користувач повинен підготуватися заздалегідь) і підключіть один його кінець до будь-якого отвору для гвинта М6 поперечної балки під стійкою, а інший кінець - до точки заземлення замовника. Довжина дроту заземлення В визначається залежно від умов замовника.

## 5.10 Процедура конфігурації акумуляторних блоків

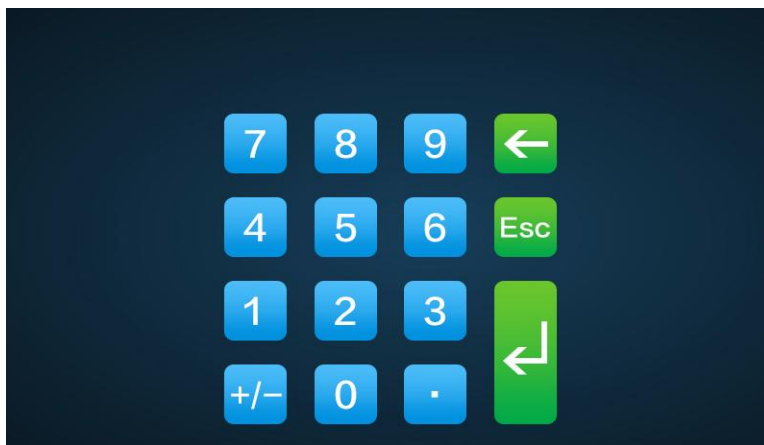
### Кроки:

- ① Після підключення кабелів акумуляторів натисніть кнопку повітряного вимикача на високовольтному блоці управління, щоб перевести вимикач у положення ON.
- ② Натисніть кнопку "Пуск" і зачекайте, поки не засвітиться екран.

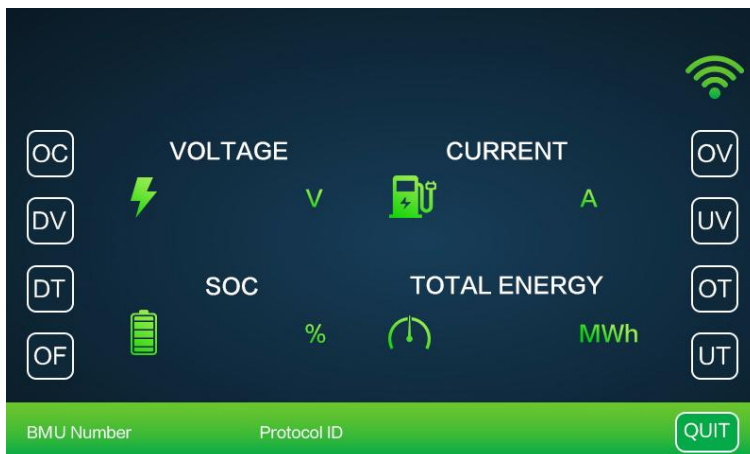
③ Натисніть на іконку  на екрані, щоб увійти в інтерфейс підтвердження пароля системи технічного обслуговування.



④ Введіть пароль 123 і натисніть клавішу "Підтвердити", щоб увійти в основний інтерфейс обслуговування системи. Ця операція повинна виконуватися фахівцем.

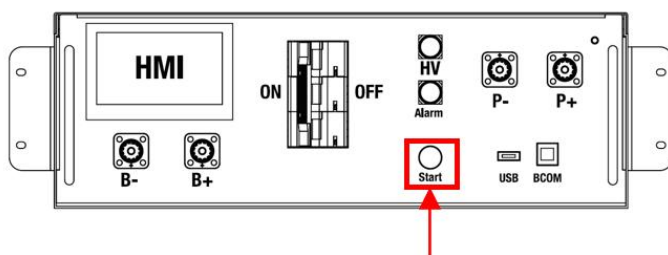


⑤ Натисніть "BMU Number" у нижньому лівому кутку, введіть кількість блоків у системі та натисніть "OK", щоб завершити налаштування кількості блоків.



HELIUS

⑥ Після успішного налаштування потрібно перезапустити пристрій. Натисніть кнопку "Старт" для перезапуску, зачекайте близько 8 секунд, поки не загориться жовтий світловий індикатор HV.



## 5.11 Зовнішнє джерело живлення на 12В високовольтного блоку керування

Для роботи високовольтного блоку управління із зовнішнім джерелом живлення на 12В, будь ласка, зв'яжіться з нашим сервісним персоналом. Гаряча лінія: +86 0574 8612 0560, Email: service-ess@deye.com.cn.

У заводській конфігурації високовольтний блок управління забезпечується робочою напругою від внутрішнього блоку живлення. Якщо ваш план вимагає зовнішнього джерела живлення на 12В, адаптована версія і високовольтний блок управління можуть бути надані за запитом. Будь ласка, зв'яжіться з нашим персоналом післяпродажного обслуговування для отримання детальної інформації.

## 6. Інтерфейс користувача BOS-G

### 6.1 Головний інтерфейс







Після увімкнення з'явиться інтерфейс за замовчуванням. Якщо до екрана не торкатися більше 13 хвилин, він потемніє, а інтерфейс за замовчуванням замінить інший інтерфейс. Натисніть на цей екран, щоб увійти в інтерфейс користувача.



## 6.2 Опис інтерфейсу користувача



### (1) Основні параметри


 Значок Wi-Fi	<ul style="list-style-type: none"> <li>- Відсутність значка Wi-Fi на екрані означає відсутність сигналу Wi-Fi.</li> <li>- Миготливий значок Wi-Fi на екрані означає, що Wi-Fi підключається.</li> <li>- Значок Wi-Fi на екрані вказує на те, що Wi-Fi підключено.</li> </ul>
 Значок обслуговування системи	Натисніть на цю іконку, щоб увійти в інтерфейс обслуговування системи.
 Напруга	Загальна напруга батареї.
 Струм	Струм акумулятора, додатне значення означає розряд, від'ємне - заряд.
 SOC	Залишок енергії в акумуляторі.
 Загальна енергія	Накопичена енергія розряду.

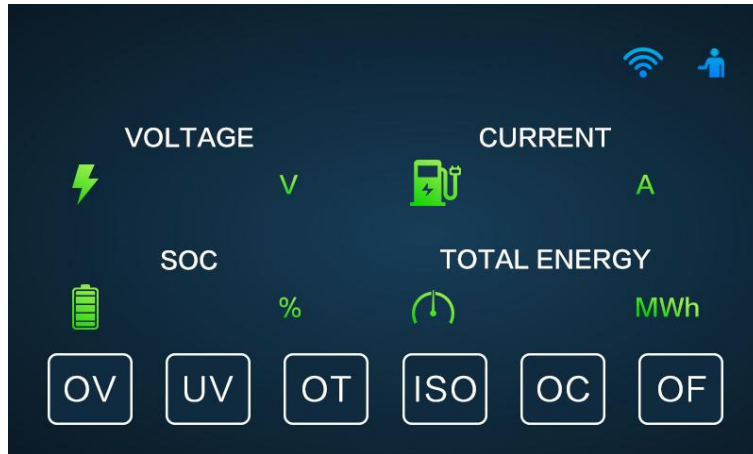
### (2) Індикація несправностей:

Коли виникає відповідний тип несправності, на екрані загоряється червоний фоновий індикатор.

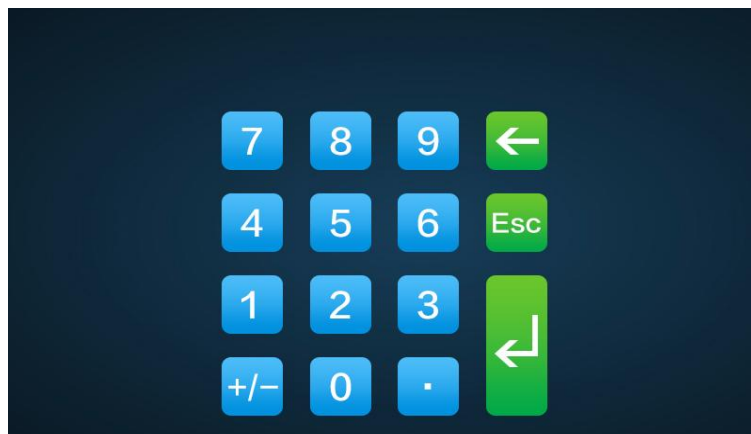
OV	Перенапруга.
UV	Недостатня напруга.
OT	Перегрівання.
ISO	Порушення ізоляції, є ризик витоку струму.
OC	Перевантаження за струмом.
OF	Інші несправності.

### 6.3 Інтерфейс перегляду несправностей

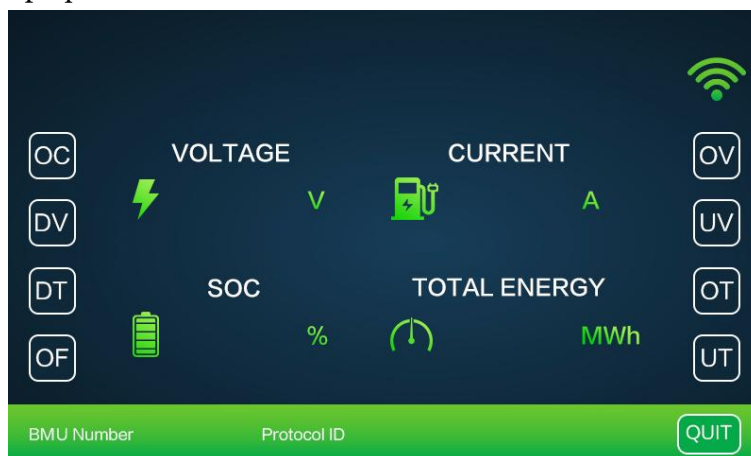
Натисніть на іконку  на екрані, щоб увійти в інтерфейс підтвердження пароля системи технічного обслуговування.



Введіть пароль 123 і натисніть кнопку "Підтвердити".



Увійдіть в основний інтерфейс системи. Операція повинна виконуватися професіоналом.



Попередження про несправність:

OV стає червоним: вираження перенапруги, натисніть OV, щоб переглянути детальну інформацію про несправність.

UV стає червоним: вираження зниженої напруги, натисніть UV, щоб переглянути детальну інформацію про несправність.

OT стає червоним: вираження перегріву, натисніть OT, щоб переглянути детальну інформацію про несправність.

ISO стає червоним: вираження пошкодження ізоляції, існує ризик витoku струму, натисніть ISO, щоб переглянути детальну інформацію про несправність.

OC стає червоним: вираження перевантаження заряду за струмом, натисніть OC, щоб переглянути детальну інформацію про несправність.

OF стає червоним: вираження інших несправностей, натисніть OF, щоб переглянути детальну інформацію про несправність.

## 6.4 Інтерфейс обслуговування

З метою безпеки, будь ласка, від'єднайте шнур живлення від позитивного та негативного інтерфейсів перед технічним обслуговуванням.



Примітка: вставляючи SD-карту, від'єднайте кабель живлення від акумулятора і вручну переведіть перемикач повітря у вимкнене положення.

## 7. Опис несправностей BOS-G

Нижче наведено різні типи несправностей:

	Типи несправностей	Умови запуску
	Сигналізація перевантаження заряду	Перевищення встановленого значення параметра та встановленого часу (більше 105A, 2с; більше 125A, 5с; більше 140A, 2с; менше 5°C), задане значення * 0.5)
	Захист від перевантаження за струмом заряду	
	Сигналізація перевантаження за струмом розряду	
	Захист від перевантаження за струмом розряду	

Несправності системи	Сигналізація перегріву заряду	Перевищення встановленого значення параметра та встановленого часу (>45°C, 2с)
	Захист від перегріву заряду	Перевищення встановленого значення параметра та встановленого часу (>50°C, 2с)
	Сигналізація перегріву розряду	Перевищення встановленого значення параметра та встановленого часу (>50°C, 2с)
	Захист від перегріву розряду	Перевищення встановленого значення параметра та встановленого часу (>55°C, 2с)
	Заряджання під час температурної тривоги	Перевищення встановленого значення параметра та встановленого часу (<5°C, 2с)
	Заряджання під температурним захистом	Перевищення встановленого значення параметра та встановленого часу (<0°C, 2с)
	Розряд за температурною тривоною	Перевищення встановленого значення параметра та встановленого часу (<-10°C, 2с)
	Розряд під температурним захистом	Перевищення встановленого значення параметра та встановленого часу (<-20°C, 2с)
	Сигналізація надмірної диференційної напруги	Перевищення встановленого значення параметра та встановленого часу (>500мВ, 2с)
	Захист від перепадів напруги	Перевищення встановленого значення параметра та встановленого часу (>800мВ, 2с)
	Сигналізація про надмірну різницю температур	Перевищення встановленого значення параметра та встановленого часу (>10°C, 2с)
	Захист від надмірної різниці температур	Перевищення встановленого значення параметра та встановленого часу (>15°C, 2с)
	Сигналізація перенапруги елемента	Щоб підтримувати стабільність, припиніть заряджання негайно, коли буде досягнуто номінальної напруги повного заряду 3,6В. Коли напруга впаде до 3,35В, перезапустіть його з вимкненим червоним світловим індикатором. Усі захисні червоні світлові індикатори завжди увімкнені!
	Захист від перенапруги елемента	
	Сигналізація про знижену напругу елемента	
	Захист елемента від низької напруги	
	Сигналізація перегріву резистора попереднього заряду	Перевищення встановленого значення параметра та встановленого часу (>55°C, 2с)
	Захист резистора попереднього заряду від перегріву	Перевищення встановленого значення параметра та встановленого часу (>65°C, 2с)
	Рівень ізоляції 1	Перевищення встановленого значення параметра та встановленого часу.
	Рівень ізоляції 2	Перевищення встановленого значення параметра та встановленого часу.
	Сигналізація перегріву нагрівальної плівки	Перевищення встановленого значення параметра та встановленого часу (>75°C, 2с)
	Захист від перегріву нагрівальної плівки	Перевищення встановленого значення параметра та встановленого часу (>80°C, 2с)
	Сигналізація перегріву	Перевищення встановленого значення параметра та встановленого часу.



Несправності системи	роз'єму BMS	
	Захист роз'єму BMS від перегріву	Перевищення встановленого значення параметра та встановленого часу.
	Сигналізація перегріву роз'єму BMU	Перевищення встановленого значення параметра та встановленого часу.
	Захист роз'єму BMU від перегріву	Перевищення встановленого значення параметра та встановленого часу.
	Сигналізація перегріву силового кола	Перевищення встановленого значення параметра та встановленого часу.
	Захист від перегріву силового кола	Перевищення встановленого значення параметра та встановленого часу.
	Занадто низький SOC	Перевищення встановленого значення параметра та встановленого часу.
	Тривога через занадто високу загальну напругу	Перевищення встановленого значення параметра та встановленого часу.
	Захист від занадто високої загальної напруги	Перевищення встановленого значення параметра та встановленого часу.
	Сигнал через занадто низьку загальну напругу	Перевищення встановленого значення параметра та встановленого часу.
	Занадто низька загальна напруга захисту	Перевищення встановленого значення параметра та встановленого часу.
	Адгезія реле розряду	Реле зворотного зв'язку з інформацією про стан адгезії.
	Адгезія реле заряду	Реле зворотного зв'язку з інформацією про стан адгезії.
	Адгезія реле нагріву	Висока напруга виявляється після відключення реле нагріву.
	Граничний захист	Перевищення встановленого значення параметра та встановленого часу.
	Ненормальна напруга живлення	Перевищення встановленого значення параметра та встановленого часу.
	Адгезія головного позитивного реле	Реле зворотного зв'язку з інформацією про стан адгезії.
	Перегорів запобіжник	Після замикання шлейфового реле висока напруга не виявляється.
	Повторна помилка адреси BMU	BMU з таким же номером.
	Збій зв'язку INTER-CAN BUS	Втрата зв'язку між BMS.
	Збій зв'язку PCS-CAN BUS	Повідомлення про сигнал інвертора не надходить протягом тривалого часу.
	Збій зв'язку RS485	Тривалий час не отримується доступ до RS485 інвертора.
	Несправний зв'язок RS485	Тривалий час не отримується доступ до RS485 інвертора.

Несправності системи	Зовнішня помилка збору загальної напруги	/
	Внутрішня помилка збору загальної напруги	Різниця між отриманою внутрішньою сумарною напругою та накопиченою внутрішньою сумарною напругою перевищує встановлене значення.
	Несправність збору загальної напруги SCHG	/
	Несправність зчитування напруги елемента	Отримана напруга елемента дорівнює 0.
	Помилка вимірювання температури	Отримана температура становить -40°C.
	Помилка зчитування струму	/
	Несправність поточного модуля	Аномальний струм Холла / опорної напруги
	Збій у пам'яті EEPROM	Збій запису EEPROM під час самотестування
	Несправність годинника RTC	Зовнішній RTC не зміг увімкнути функцію заряджання.
	Збій попереднього заряду	Тайм-аут попередньої зарядки.
	Занадто низька напруга зарядки	Мінімальна напруга елемента нижча за встановлене значення.
	VMU втрачено	Повідомлення від VMU не надходило протягом тривалого часу.
	Аномальна кількість VMU	Кількість адрес VMU відрізняється від кількості встановлених параметрів.



**Примітка:** для отримання додаткової інформації, будь ласка, зв'яжіться з нами.

**Електронна пошта:** [service-ess@deye.com.cn](mailto:service-ess@deye.com.cn)

**Сервісна гаряча лінія:** +86 0574 8612 0560.

## 8. Узагальнення типів несправностей на екрані BOS-G та HVESS-Monitor


Абревіатура	Опис події захисту на екрані	Опис події захисту на HVESS-Monitor	Опис тривоги на HVESS-Monitor
OT	Перегрів південного роз'єму BMS	Захист роз'єму BMU від перегріву	Сигналізація перегріву роз'єму BMU
	Перегрів північного роз'єму BMS	Захист роз'єму BMS від перегріву	Сигналізація перегріву роз'єму BMS
	Сигналізація перегріву резистора попереднього заряду 2-го рівня	Захист резистора попереднього заряду від перегріву	Сигналізація перегріву резистора попереднього заряду
	Сигналізація перегріву нагрівальної плівки 2-го рівня	Захист від перегріву нагрівальної плівки	Сигналізація перегріву нагрівальної плівки
	Сигналізація перегріву заряду 2-го рівня	Захист від перегріву заряду	Сигналізація про перевищення температури заряду
	Сигналізація перегріву розряду 2-го рівня	Захист від перегріву розряду	Сигналізація про перевищення температури розряду
	/	Захист від перегріву силового кола	Сигналізація перегріву силового кола
UT	Тривога за низької температури 2-го рівня	Заряджання під температурним захистом	Заряджання під час температурної тривоги
	Тривога при зниженні температури 2-го рівня	Розряд під температурним захистом	Розряд за температурною тривогою
OC	Сигналізація перевантаження за струмом заряду 2-го рівня	Захист від перевантаження за струмом заряду	Сигналізація перевантаження за струмом заряду
	Сигналізація перевантаження за струмом розряду 2-го рівня	Захист від перевантаження за струмом розряду	Сигналізація перевантаження за струмом розряду
DV	Сигналізація перевищення диференціальної напруги 2-го рівня	Захист від перепадів напруги	Сигналізація про надмірну диференціальну напругу
DT	Тривога за надмірною різницею температур 2-го рівня	Захист від надмірної різниці температур	Сигналізація про надмірну різницю температур
OV	Загальна напруга заряду занадто висока	Захист від загальної перенапруги	Сигналізація про надто високу загальну напругу
	Сигналізація перенапруги елемента 2-го рівня	Захист від перенапруги елемента	Сигналізація перенапруги елемента
UV	Занадто низька напруга заряду	Занадто низька напруга зарядки	/
	Загальна напруга розряду занадто	Занадто низька загальна напруга захисту	Сигналізація про надто низьку загальну напругу


	низька		
	Сигналізація про знижену напругу елемента 2-го рівня	Захист елемента від низької напруги	Сигналізація про знижену напругу елемента
OF	Ненормальна кількість ВМУ	Ненормальна кількість ВМУ	/
	ВМУ втрачено	ВМУ втрачено	/
	Несправність годинника RTC	Несправність годинника RTC	/
	Несправність поточного модуля	Несправність поточного модуля	/
	Несправність збору загальної напруги SCHG	Несправність збору загальної напруги SCHG	/
	Несправний зв'язок RS485	Несправний зв'язок RS485	/
	Збій зв'язку RS485	Збій зв'язку RS485	/
	Збій зв'язку PCS-CAN BUS	Збій зв'язку PCS-CAN BUS	/
	Повторна помилка адреси BMS	Повторна помилка адреси BMS	/
	Повторна помилка адреси ВМУ	Повторна помилка адреси ВМУ	/
	Ненормальна напруга живлення	Ненормальна напруга живлення	/
	Адгезія реле нагріву	Адгезія реле нагріву	/
	Занадто низький SOC	Занадто низький SOC	/
	Занадто високий SOC	Занадто високий SOC	/
	Перегорів запобіжник	Перегорів запобіжник	/
	Адгезія реле заряду	Адгезія реле заряду	/
	Адгезія реле розряду	Адгезія реле розряду	/
	Адгезія головного позитивного реле	Адгезія головного позитивного реле	/
	Помилка вимірювання температури	Помилка вимірювання температури	/
	Несправність зчитування напруги елемента	Несправність зчитування напруги елемента	/
	Збій у взаємозв'язку	Збій зв'язку INTER-CAN BUS	/
	Збій попереднього заряду	Збій попереднього заряду	/
	Сигналізація ізоляції 2-го рівня	Ізоляція 2-го рівня	Ізоляція 1-го рівня
	Зовнішня помилка збору повної напруги	Зовнішня помилка збору повної напруги	/
	Внутрішня помилка збору повної напруги	Внутрішня помилка збору повної напруги	/
	Помилка зчитування струму	Помилка зчитування струму	/
	Обмеження захисту	Обмеження захисту	/
	Збій EEPROM	Збій у пам'яті EEPROM	/

Збій ISO EEPROM	Ізоляція 2-го рівня	Ізоляція 2-го рівня	/
-----------------	---------------------	---------------------	---

## 9. Обслуговування та модернізація

**Попередження!** Неправильне виведення з експлуатації може призвести до пошкодження обладнання та/або акумуляторного інвертора.

 Перед технічним обслуговуванням переконайтеся, що BOS-G виведено з експлуатації згідно з відповідними положеннями.

 Примітка: всі роботи з технічного обслуговування повинні відповідати місцевим чинним нормам і стандартам.

**Порт USB-накопичувача BOS-G має функції оновлення прошивки і запису даних про батарею, які можна використовувати як допоміжний інструмент.**

### 9.1 Технічне обслуговування BOS-G

Для забезпечення безпечної експлуатації необхідно перевіряти всі штекерні з'єднання. За необхідності відповідні оператори повинні принаймні раз на рік впресовувати їх на місце.

Наступний огляд або технічне обслуговування необхідно проводити раз на рік:

- Загальний візуальний огляд.
- Перевірте всі затягнуті електричні з'єднання. Перевірте момент затягування відповідно до значень, наведених у наступній таблиці. Ослаблені з'єднання необхідно підтягнути із зазначеним моментом.

Режим підключення	Крутний момент затягування
Заземлення високовольтного розподільного щита	4,5 Нм
Фіксація вушка високовольтної коробки управління	1,2 Нм
Фіксація вушка акумуляторного модуля	1,2 Нм

- За допомогою програмного забезпечення для моніторингу перевірте, чи не відхиляються від норми SoC, SoH, напруга акумулятора та температура акумуляторного модуля.

- Вимикайте та перезапускайте BOS-G раз на рік.

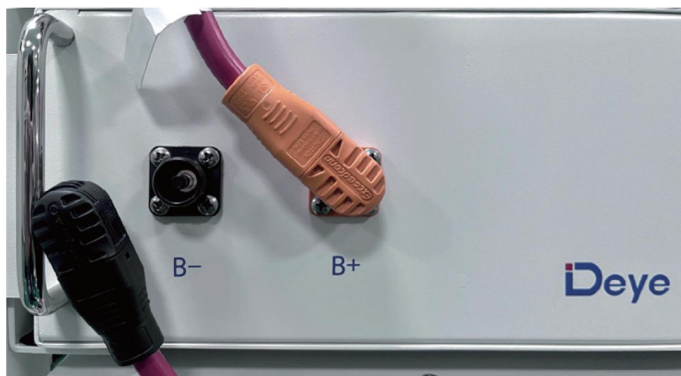
Примітка: якщо система встановлена в забрудненому середовищі, технічне обслуговування та очищення необхідно проводити через короткі проміжки часу.

Примітка: очищайте стійку для батарей за допомогою ганчірки для сухого чищення. Переконайтеся, що волога не потрапляє на з'єднання акумулятора. Не використовуйте розчинники.

## 9.2 Етапи оновлення USB

- ① Тип USB: USB2.0, FAT32.
- ② Створіть папку оновлення відповідно до каталогу.
- ③ Помістіть файл оновлення, наданий постачальником, у папку оновлення.
- ④ Увімкніть акумулятор і вставте флеш-накопичувач USB після того, як загориться синій індикатор.
- ⑤ Після того, як синій індикатор почне блимати і вимкнеться, витягніть флеш-накопичувач USB, щоб завершити оновлення. Не вимикайте акумулятор під час цього процесу.
- ⑥ Після того, як синій індикатор заряду акумулятора знову засвітиться, перевірте номер версії на екрані або в додатку та підтвердіть результат оновлення.

## 10. Зберігання акумуляторного модуля



- ① Для забезпечення тривалості терміну служби акумулятора, температура зберігання повинна бути в межах  $0^{\circ}\text{C} \approx 35^{\circ}\text{C}$ .
- ② Батарею слід циклічно заряджати не рідше одного разу на 6 місяців.
- ③ Щоб мінімізувати саморозряд при тривалому зберіганні, від'єднайте з'єднання акумулятора (1/2) від високовольтного блоку управління з'єднувального кабелю постійного струму. Це перерве використання джерела живлення на 12В, встановленого у високовольтному блоці керування, і запобіжить саморозряду акумулятора.

## 11. Утилізація

За деталями, пов'язаними з утилізацією акумуляторних модулів, будь ласка, звертайтеся до нас. **Гаряча лінія сервісної служби: +86 0574 8612 0560, Електронна пошта: service-ess@deye.com.cn.** Для отримання додаткової інформації відвідайте **веб-сайт <http://deyeess.com>**.

Дотримуйтеся чинних правил утилізації відпрацьованих батарей. Негайно припиніть використання пошкоджених батарей. Перед утилізацією зверніться до інсталлятора або партнера з продажу. Переконайтеся, що акумулятор не піддається впливу вологи або прямих сонячних променів.

### Увага!

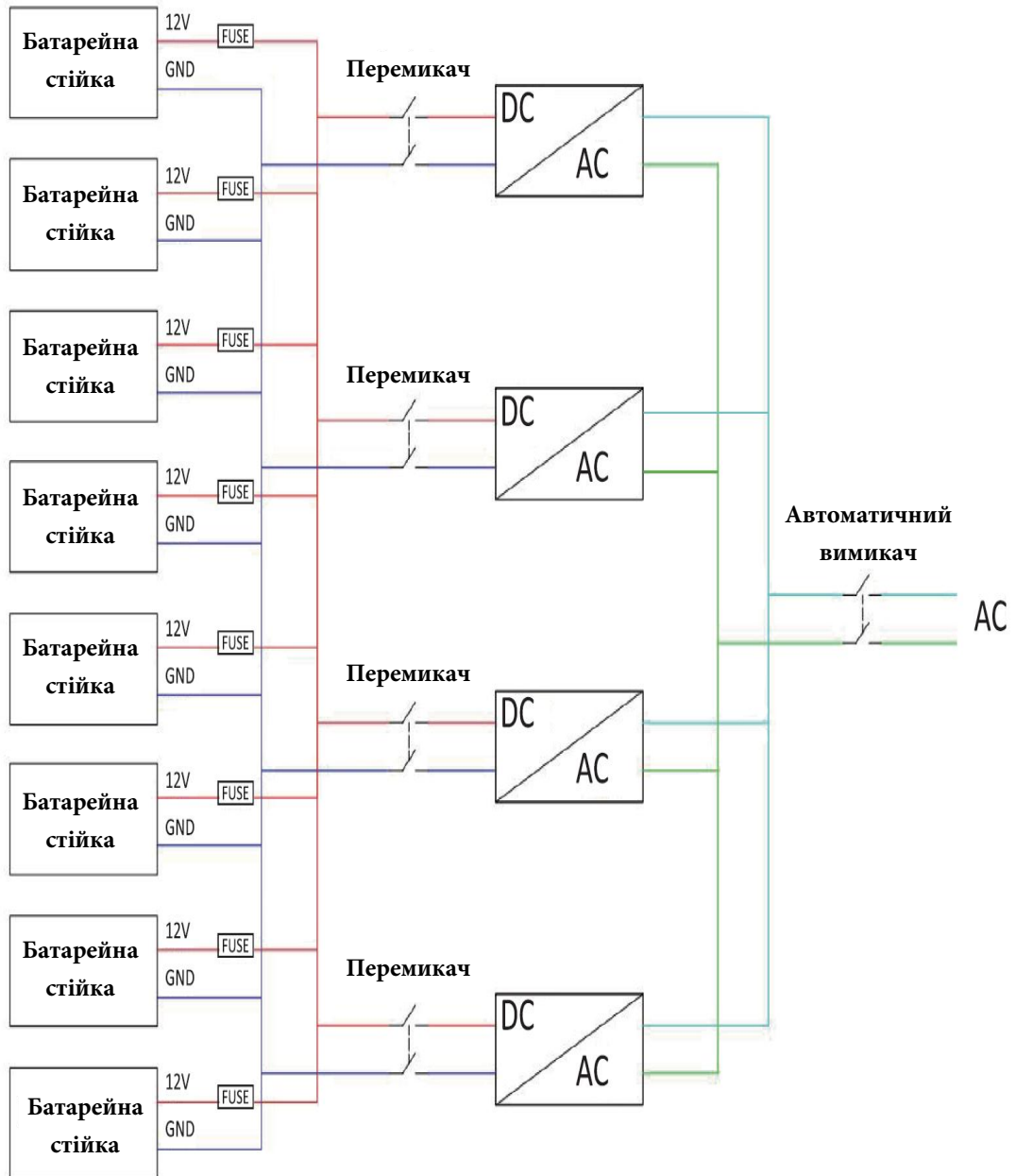
1. Не викидайте батарейки та акумулятори разом з побутовими відходами! Ви зобов'язані повертати використані батарейки та акумулятори за законом.
2. Відпрацьовані батарейки можуть містити шкідливі речовини, які можуть завдати шкоди навколишньому середовищу або вашому здоров'ю, якщо їх неправильно зберігати або поводитися з ними.
3. Батарейки також містять залізо, літій та іншу важливу сировину, яку можна переробити.

**Для отримання додаткової інформації відвідайте веб-сайт <http://www.deyeess.com>. Не викидайте батарейки разом з побутовими відходами!**



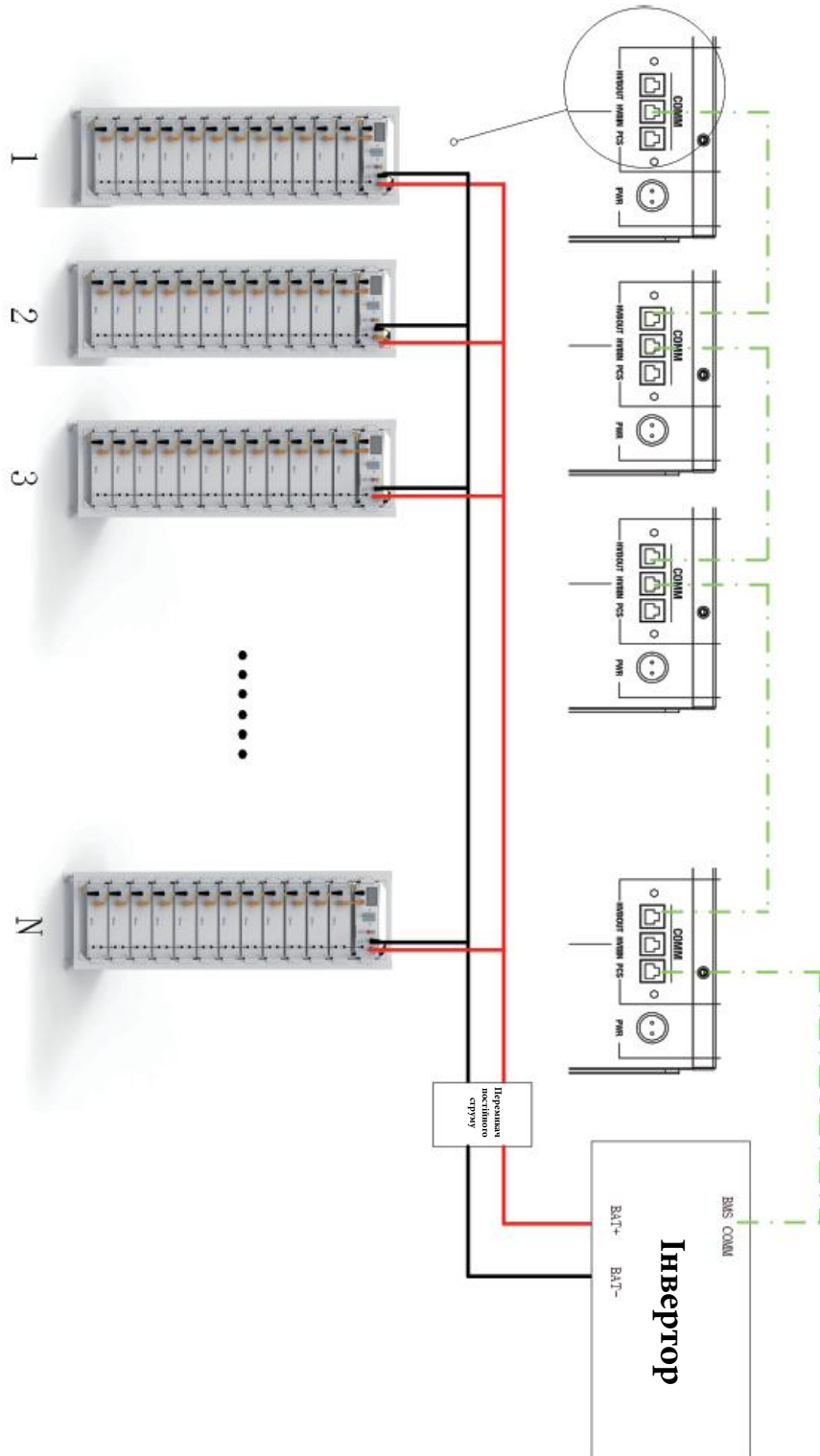
## 12. Додаток

### 12.1 Блок-схема для мережевої системи з живленням на 12В





### 12.2 Структурна схема системи



## 13. Юридичне повідомлення

Посібник зі встановлення та експлуатації BOS-G

Остання редакція: 09/2022

Можливі технічні зміни.

Deye ESS Technology Co, Ltd

Китай

Гаряча лінія обслуговування: +86 0574 8612 0560

service-ess@deye.com.cn

www.deyeess.com

### Юридична заява

Інформація, що міститься в цьому документі, є власністю компанії Deye ESS Technology Co, Ltd. Вся інформація не може бути опублікована повністю або частково без письмового дозволу Deye ESS Technology Co, Ltd.

### Додаткова інформація

Авторизований дистриб'ютор компанії Ningbo Deye Ess International Trade CO, LTD

Реєстраційний номер: 36676358

Адреса: Україна, Київ, Проспект Академіка Королева 1, 03148

Номер телефону: +380 67 223 23 13

Електронна пошта: info@helius.com.ua

Сайт: helius.com.ua

HELIUS