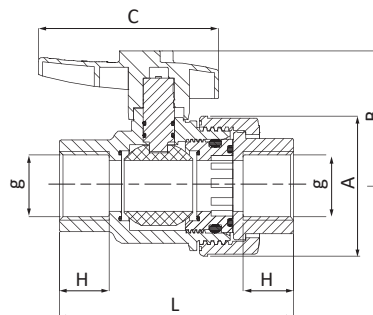




CODE 1073

Valvola a sfera filettata femmina/femmina - Ball valve threaded female/female - Vanne à bille filetée femelle/femelle
 Válvula de bola rosca hembra/hembra - PP-Kugelhahn mit Innengewinden - Кран шаровый резьбовой (внутренняя/внутренняя)



CODE	DIM g x g [in]	L [mm]	H [mm]	A [mm]	B [mm]	C [mm]	PACK RIF. 2	PACK RIF. 5
1073002002001	1/2"x1/2"	89	17	50	51	68	50	-
1073003003001	3/4"x3/4"	99	18	60	60	76	35	-
1073004004001	1"x1"	110	21	68	67	89	-	70
1073005005001	*1"1/4x1"1/4	128	24	80	77	100	-	50
1073006006001	*1"1/2x1"1/2	142	24	96	88	116	-	30
1073007007001	*2"x2"	164	27	116	100	127	-	20

* La bocca filettata è rinforzata da un anello di acciaio inox - * The threaded end is reinforced with a stainless steel ring

* La bouche filetée est renforcée par une bague en acier inox - * La salida roscada está reforzada por un anillo de acero inox

* Die Gewindeöffnung ist mit einem Ring aus rostfreiem Stahl verstärkt - * Конец резьбы усилен кольцом из нержавеющей стали