



# ІНСТРУКЦІЯ З ЕКСПЛУАТАЦІЇ



## **MP-4083**

АВТОМОБІЛЬНИЙ MP-5 РЕСИВЕР

**CYCLONE**  
DIGITAL TECHNOLOGY LEADER

## ЗМІСТ

<b>Запобіжні заходи .....</b>	<b>3</b>
<b>1. Загальні характеристики пристрою .....</b>	<b>4</b>
1.1 Функціональні можливості пристрою .....	4
1.2 Основні технічні характеристики пристрою .....	4
1.2.1 Загальні характеристики .....	4
1.2.2 FM-тюнер .....	4
1.2.3 USB/microSD .....	4
<b>2. Основні операції .....</b>	<b>5</b>
2.1 Органи управління передньої панелі .....	5
2.2 Ініціалізація пристрою .....	6
2.3 Ввімкнення та вимкнення пристрою .....	6
2.4 Вибір джерела сигналу .....	6
2.5 Регулювання гучності звучання .....	6
2.6 Налаштування параметрів звучання .....	6
<b>3. Управління функціями .....</b>	<b>7</b>
3.1 Радіоприймач .....	7
3.1.1 Перемикання радіодіапазонів .....	7
3.1.2 Ручне, напівавтоматичне і автоматичне налаштування частоти радіостанцій .....	7
3.2 USB и microSD порти .....	8
3.2.1 Підключення до USB порту .....	8
3.2.2 Підключення microSD карт .....	8
3.2.3 Відтворення файлів з USB або microSD носіїв, переходи, прискорене відтворення, пауза .....	8
3.2.4 Перемикання між режимами аудіо и відео .....	8
3.2.5 Відеовихід .....	9
3.3 Меню додаткових налаштувань .....	9
3.4 Вхід AUX IN (Зовнішні пристрої) .....	9
3.5 Підключення камери заднього огляду .....	9
3.6 Bluetooth .....	9
<b>4. Довідкова інформація .....</b>	<b>10</b>
<b>5. Встановлення пристрою .....</b>	<b>11</b>
5.1 Застереження і рекомендації по установці і під'єднанню пристрою .....	11
5.2 Встановлення пристрою .....	13
5.3 Демонтаж пристрою .....	14
5.4 Схема підключення .....	14

## Запобіжні заходи

1. Перш ніж встановлювати і експлуатувати цей пристрій, будь ласка, уважно вивчіть цю інструкцію. Цей пристрій повинен встановлюватися тільки кваліфікованими фахівцями. Від цього залежить Ваша безпека під час руху і надійність роботи пристрою.
2. Проводи живлення підключайте тільки по закінченню монтажу пристрою.
3. Ізолюйте усі оголені дроти, щоб уникнути короткого замикання.
4. Усі проводи мають бути добре зафіксовані після монтажу.
5. Для подання живлення на цей пристрій повинне використовуватися тільки джерело живлення з напругою від +12 до +15В постійного струму (аккумулятор), негативна клема якого сполучена з «масою». Невиконання цієї вимоги може стати причиною займання, електричного удару або інших ушкоджень.
6. У разі поломки не намагайтеся розкрити корпус пристрою і відремонтувати його самостійно. Це може привести до враження електричним струмом. Не намагайтеся модифікувати пристрій - це може привести до його ушкодження. Якщо цей пристрій працює некоректно, зверніться до авторизованого продавця, у якого ви придбали його, або в сервісний центр.
7. При заміні запобіжників використовуйте нові аналогічного номіналу.

## 1. Загальні характеристики пристрою

### 1.1 Функціональні можливості пристрою

- Фіксована передня панель
- Підтримка відео форматів RMVB/RM/FLV/3GP/WMV/MPG/Divx/XviD/VOB/MOV/AVI/MP4/MKV
- Підтримка аудіо форматів MP3/WMA/OGG/APE/ACC/FLAC
- Підтримка форматів графічних файлів JPEG/BMP/GIF/TIF
- Висока вихідна потужність (4 x 45 Вт)
- 4" TFT дисплей з розподільчою здатністю 440x240
- Вибір кольору підсвічування кнопок управління (7 кольорів)
- Bluetooth
- Банк пам'яті на 18 радіостанцій
- RCA стерео вихід
- Можливість підключення камери заднього огляду
- Вхід AUX
- Режим тонкомпенсації
- Регулювання параметрів аудіо сигналу
- Відеовихід
- Інтерфейс USB
- Інтерфейс карт пам'яті microSD
- Перегляд вмісту носіїв USB і microSD по папках
- Цифровий годинник
- Стандартний ISO роз'єм
- Стандартний монтажний розмір 1DIN

### 1.2 Основні технічні характеристики пристрою

#### 1.2.1 Загальні характеристики

Максимальна вихідна потужність: .....4x45 Вт  
 Вимоги до джерела живлення: .....12-15 В  
 Опір навантаження: .....4-8 Ом  
 Розміри корпусу: .....180x115x52 мм  
 Діапазон робочих температур: .....- 20° С ~ + 60°С  
 Відносна вологість повітря: .....15% - 85%

#### 1.2.2 FM-тюнер

Частотний діапазон: .....87,5-108 MHz  
 Проміжна частота: .....10,7MHz ± 0.3%  
 Відношення сигнал/шум: .....50dB  
 Вибірковість по сусідньому каналу: ..... 45dB

#### 1.2.3 USB/microSD


Частотні характеристики: .....100Hz-10KHz  
 Відношення сигнал/шум: .....>45dB  
 Нелінійні викривлення: .....<0,5% (1KHz)

\* Виробник залишає за собою право вносити зміни в конструкцію та характеристики пристрою без попередження


## 2. Основні операції

### 2.1 Органи управління передньої панелі



1	<b>Кнопка BAND / AMS / AV</b> Перемикання діапазонів FM / Вибір формату відтворення файлів з носія / Вивід відео на додатковий дисплей / Відповіді на дзвінок (почати розмову)	10	<b>MODE</b> Вибір режиму відтворення / Завершити розмову
2	<b>CH+ / ►►</b> Перехід до наступної радіостанції / Пауза	11	<b>MENU</b> Вхід до меню пристрою
3	<b>Ручка</b> Встановлення рівня гучності/налаштування параметрів звучання	12	 Вмикання / вимикання пристрою
4	ІК приймач дистанційного керування	13	<b>CH- / 📁</b> Перехід до попередньої радіостанції / Пошук по папкам
5	Дисплей	14	Вхід AUX
6	Слот для карти microSD	15	Порт USB 2.0 для зарядки телефону
7	<b>RST</b> Кнопка перезавантаження пристрою	16	<b>Кнопка ◀◀</b> Перемикання треків назад/перехід наліво і вгору в меню/пошук станцій (зменшення частоти) /вибір пункту меню
8	Мікрофон	17	<b>Порт USB 2.0</b>
9	<b>Кнопка ►►</b> Перемикання треків вперед/перехід направо і вниз в меню/пошук станцій (збільшення частоти) /вибір пункту меню	18	<b>MUTE</b> Вимикання звуку

## 2.2 Ініціалізація пристрою

При першому підключенні пристрою або після заміни автомобільного акумулятора обов'язково зробіть апаратне скидання налаштувань. Для цього натисніть загостреним предметом кнопку **(7) RST**. Пристрій буде знаходитися в черговому режимі. Для виходу з чергового режиму натисніть кнопку **(12)** 



Примітка

При виникненні помилкових показань дисплея Ви також можете натиснути кнопку (RESET), при цьому всі налаштування будуть втрачені.

## 2.3 Ввімкнення та вимкнення пристрою

Для ввімкнення пристрою натисніть кнопку **(12)** . Для вимкнення кнопку необхідно натиснути і утримувати.

## 2.4 Вибір джерела сигналу

Послідовно натискайте кнопку **(10) MODE** для вибору джерела сигналу в наступній послідовності:

- TUNER (радіоприймач)
- USB (USB / SD накопичувач)
- AUX (лінійний стерео вхід)
- BT (Bluetooth)



Примітка

Режими відтворення з USB накопичувача і microSD доступні лише за умови, що в пристрій завантажений відповідний носій інформації.

## 2.5 Регулювання гучності звучання

Для налаштування рівня гучності повертайте ручку **(3)** за годинниковою стрілкою для збільшення гучності і проти годинникової стрілки для її зменшення.

Для тимчасового вимкнення звуку натисніть кнопку **(18) MUTE**. Для повернення попереднього рівню звуку натисніть її ще раз або поверніть ручку **(3)**.

## 2.6 Налаштування параметрів звучання

Послідовно натискаючи ручку **(3)**, виберіть необхідний режим налаштування звучання (функцію):

- BAS (Низькі частоти) - тільки в режимі EQ OFF
- TRE (Високі частоти) - тільки в режимі EQ OFF
- BAL (Баланс лівий/правий канал)
- FAD (Баланс фронтальний/тиловий канал)
- EQ (Еквалайзер)
- LOUD (Тонкомпенсація)
- VOL (Гучність)

Після вибору необхідного режиму налаштуйте потрібний рівень поворотом ручки **(3)**.

## 3. Управління функціями

### 3.1 Радіоприймач

#### 3.1.1 Перемикання радіодіапазонів



Ввімкніть режим радіо, послідовно натискаючи кнопку **(10) MODE**. Послідовно натискайте кнопку **(1) BAND/APS** для перемикання діапазонів в наступному порядку FM1/FM2/FM3.

#### 3.1.2 Ручне, напівавтоматичне і автоматичне налаштування частоти радіостанцій

Для автоматичного налаштування натисніть і утримуйте протягом 2 секунд кнопку **(1) BAND/APS**.

Для ручного налаштування на частоту радіостанції натисніть кнопку **(16) <<<** або **(9) >>>**.

Для напівавтоматичного налаштування на частоту радіостанції натисніть кнопки **(16) <<<** або **(9) >>>** для відповідно пониження або підвищення частоти налаштування. При виявленні радіостанції почнеться її прийом.

Для переходу по збереженим станціям коротко натискайте кнопки **(2) CH+** або **(13) CH-**.

## 3.2 USB и microSD порти

### 3.2.1 Підключення до USB порту



Режим відтворення з USB вмикається автоматично при під'єднанні USB накопичувача (17) в будь-якому режимі роботи пристрою.

### 3.2.2 Підключення microSD карт

Даний режим вмикається автоматично після під'єднання microSD карти (6) в будь-якому режимі пристрою.



Примітка

Пристрій відтворює аудіо файли форматів MP3/WMA/OGG/APE/ACC/FLAC, відео файли форматів RMVB/RM/FLV/3GP/WMV/MPG/Divx/XviD/VOB/MOV/AVI/MP4/MKV та графічні файли форматів JPEG/BMP/GIF/PNG.

### 3.2.3 Відтворення файлів з USB або microSD носіїв, переходи, прискорене відтворення, пауза

Після встановлення USB або microSD носія пристрій автоматично переходить в режим відтворення першого аудіо файлу. Для переходу до наступного файлу короткочасно натисніть кнопку (9) >> I. Для перемотування поточного файлу вперед натисніть і утримуйте кнопку (9) >> I. Для перемотування поточно-го файлу назад натисніть і утримуйте кнопку (16) <<< I.

Для повернення до початку попереднього файлу короткочасно натисніть кнопку (16) <<< I.

Для тимчасового призупинення відтворення файлу (паузи) натисніть кнопку (2) CH+ / > I. Повторне натиснення даної кнопки відновлює процедуру відтворення доріжки з перерваного моменту.

### 3.2.4 Перемикання між режимами аудіо и відео

Для перемикання між режимами відтворення аудіо та відео файлів натискайте кнопку (1) BAND/APS.



### 3.2.5 Відеовихід

В режимі відтворення відео файлів ви можете перемкнути подачу відео-сигналу на відеовихід. Для цього натисніть та утримуйте кнопку **(1) BAND/APS**. В даному режимі зображення на дисплеї буде відсутнє.

### 3.3 Меню додаткових налаштувань

Для виклику меню в режимі відтворення аудіо файлів натисніть кнопку **MENU**.

Для вибору піктограм меню користуйтеся кнопками **(16) ◀** або **(9) ▶**. Для їх використання натисніть кнопку **(2)**.

### 3.4 Вхід AUX IN (Зовнішні пристрої)

Ви можете підключити звуковий сигнал зовнішнього пристрою (наприклад, портативного MP3 плеєра, під'єднавши придбаний додатковий кабель до роз'єму аудіо входу **(14) AUX**).

Включіть режим AUX послідовно натискаючи кнопку **(10) MODE**. На дисплеї з'явиться напис AUX IN.

### 3.5 Підключення камери заднього огляду

Ви можете підключити камеру заднього огляду, під'єднавши її до RCA роз'єму на задній частині пристрою та подавши сигнал від ліхтаря заднього ходу на відповідний провід керування (див. схему підключення).

### 3.6 Bluetooth

Виконайте пошук пристроїв з мобільного телефону чи смартфона. Модуль пристрою має назву **CAR BT**. Встановіть з'єднання.

При вхідному дзвінку натисніть кнопку **(1) BAND/APS** /  для з'єднання. Для роз'єднання натисніть кнопку **(10) MODE** / .

## 4. Довідкова інформація

### Примітка

Якщо у вас виникла проблема, спробуйте вимкнути, а потім знову ввімкнути ваш апарат. Якщо це не допомогло у вирішенні проблеми, ознайомтеся з розділами приведеного нижче списку. Ці інструкції допоможуть вам впоратися з виниклою проблемою в разі некоректної роботи апарату. Інакше, перевірте правильність під'єднання пристрою або проконсультуйтеся у авторизованого продавця.

Симптоми	Ймовірна причина	Дії
Проблеми загального характеру		
Пристрій не функціонує або відсутня індикація на дисплеї	Вимкнено запалювання автомобіля.	Якщо пристрій підключений відповідно до інструкції, то він не працюватиме при відключеному запалюванні автомобіля.
	Неправильне під'єднання дротів електроживлення (червоного і жовтого).	Перевірте під'єднання дротів електроживлення.
	Перегорів запобіжник 10А	Перевірте наявність запобіжника в пристрої, в разі його несправності замініть його на справний такого ж номіналу.
Пристрій не функціонує або відсутня індикація на дисплеї	Збій в роботі мікрокомп'ютера, викликаний шумовими перешкодами, стрибком напруги бортової мережі і тому подібне	Натисніть кнопку апаратного скидання налаштувань (див.пункт 2.2)
	Низька напруга акумуляторної батареї автомобіля.	Зарядіть акумуляторну батарею. Якщо після цього пристрій все одно не працює, проконсультуйтеся з продавцем.
Проблеми з радіоприймачем		
Неможливий прийом радіостанцій	Відсутня антена або від'єднаний антенний кабель.	Переконайтеся в правильному приєднанні антени; при необхідності замініть антену або кабель.
Неможливо налаштуватися на станцію в режимі пошуку, шуми при радіоприйомі	Якщо ви знаходитесь в зоні упевненого прийому, антена може бути не заземлена або неправильно підключена.	Перевірте під'єднання вашої антени; переконайтеся в тому, що антена правильно заземлена в місці її установки.
	Довжина антени може бути встановлена неправильно.	Переконайтеся в тому, що антена повністю висунута; якщо вона зламана, замініть її новою.
Проблеми з програвачем USB або microSD		
Неможливо завантажити microSD карту	В прийомний пристрій вже завантажена microSD карта	Витягніть карту і замініть її.
	Неправильне підключення.	Перевірте правильність підключення пристрою.

## 5. Встановлення пристрою

### УВАГА!!!

Перед тим, як ви встановлюватимете і підключатимете даний пристрій, будь ласка, уважно ознайомтеся з вмістом даного розділу цього Керівництва.

### 5.1 Застереження і рекомендації по установці і під'єднанню пристрою

Виконання під'єднань і установка даного пристрою вимагає наявності спеціальних навиків і досвіду. Тому, з метою забезпечення безпеки проконсультуйтеся з вашим продавцем з даного питання.

Не встановлюйте пристрій в місцях, де він може перешкодити нормальному управлінню автомобілем, наприклад, в безпосередній близькості від рульового колеса або важеля перемикачів передач. Це може привести до погіршення огляду і перешкод в управлінні автомобілем, що може стати причиною аварійної ситуації на дорогах.

Встановлюйте пристрій так, щоб він не міг стати причиною поранення водія або пасажирів під час раптової зупинки або різкого гальмування.

Не встановлюйте пристрій в місцях з високим рівнем вологості або запиленості. Волога або пил можуть стати причиною виходу пристрою з ладу.

ВСТАНОВЛЮЙТЕ ПРИСТРІЙ ЛИШЕ В АВТОМОБІЛЯХ З ЖИВЛЕННЯМ БОРТОВОГО ЛАНЦЮГА +12В І З НЕГАТИВНИМ (-) ЗАЗЕМЛЕННЯМ.

Невиконання цієї вимоги може стати причиною загорання і тому подібного (в разі сумнівів проконсультуйтеся у вашого продавця). Перед установкою пристрою переконайтеся в тому, що напруга живлення бортової мережі автомобіля відповідає вимогам (див. розділ «Технічні характеристики»).

ПЕРЕД ПІДКЛЮЧЕННЯМ ПРИСТРОЮ ВІД'ЄДНАЙТЕ МІНУСОВУ КЛЕМУ АКУМУЛЯТОРНОЇ БАТАРЕЇ.

Невиконання цієї вимоги може стати причиною враження електричним струмом або травми, отриманої унаслідок короткого замикання.

ВИКОНУЙТЕ ВСІ ПІД'ЄДНАННЯ ПРАВИЛЬНО

Переконайтеся, що проводи з колірним кодуванням підключені строго відповідно до схеми. Неправильні під'єднання можуть стати причиною загорання, пошкодження електричної системи автомобіля або привести до непрацездатності пристрою. Будьте особливо обережні під час під'єднання проводів до електричної системи вашого автомобіля. Щоб уникнути помилок перевірте, що ви не використовуєте проводку компонентів, встановлених на заводі виробнику (наприклад, бортового комп'ютера).

Переконаєтесь, що мінусові проводи акустичних систем приєднані до клеми. Ніколи не замикайте кабелі лівого і правого каналів динаміків між собою або корпусом автомобіля.

НЕ ДОПУСКАЙТЕ З'ЄДНАНЬ ЕЛЕКТРИЧНИХ КАБЕЛІВ НАХЛИСТОМ.

Ніколи не оголяйте ізоляційне обплетення електричних кабелів для подачі живлення на інші пристрої. В цьому випадку може бути перевищена гранично допустиме навантаження по струму, внаслідок чого можлива пожежа або враження електричним струмом.

### ПРИ СВЕРДЛІННІ ОТВОРІВ НЕ ПОШКОДЬТЕ ТРУБОПРОВОДИ АБО ПРОВОДКУ

При розсвердлюванні отворів в шасі автомобіля для установки пристрою, прийміть необхідні заходи обережності, щоб не пошкодити трубопроводи, систему подачі палива, баки або електричну проводку. Невиконання цієї вимоги може привести до пожежі.

### ПРОКЛАДАЙТЕ КАБЕЛІ ТАК, ЩОБ ВОНИ НЕ ЗГИНАЛИСЯ І НЕ ЗАТИСКАЛИСЯ ГОСТРИМИ МЕТАЛЕВИМИ КРОМКАМИ.

Прокладайте кабелі і проводку якнайдалі від рухливих металевих деталей (наприклад, направляючих сидінь) або загострених кромки. Це допоможе запобігти вигинам і пошкодженню проводки.

Якщо кабелі прокладені через отвір в металі, використовуйте гумові втулки або тьюбінг для збереження цілісності ізоляційного обплетення кабелю при його терті об гостру кромку отвору.

### НЕ ВИКОРИСТОВУЙТЕ БОЛТИ, ГАЙКИ ГАЛЬМІВНОЇ АБО РУЛЬОВОЇ СИСТЕМ ДЛЯ ВИКОНАННЯ ЗАЗЕМЛЕНЬ.

Ніколи не використовуйте болти або гайки, встановлені в гальмівній або рульовій системах, а також баках автомобіля, для виконання операцій по установці і заземленню. Інакше може вийти з ладу система управління автомобілем або статися займання. Надійно під'єднайте заземлюючий кабель лише до незабарвленої металевої поверхні шасі автомобіля (при необхідності відшкрябайте шар фарби).

### ВИКОРИСТОВУЙТЕ ЛИШЕ СПЕЦІАЛЬНЕ ПРИЛАДДЯ І ВСТАНОВЛЮЙТЕ ЙОГО ДУЖЕ РЕТЕЛЬНО.

Використовуйте лише спеціальне приладдя. Використання не призначеного для цих цілей приладдя може привести до виходу пристрою з ладу або його ненадійному монтажу.

### ЗАПОБІГАННЯ ЗОВНІШНІМ ШУМАМ В АУДІОСИСТЕМІ

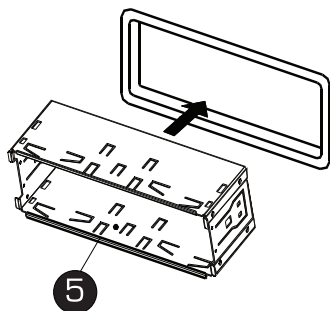
Аудіо система і сполучні кабелі, що відносяться до неї, повинні розташовуватися не менше, ніж на відстані 10 см від джгута електричної системи автомобіля. Розташуйте кабелі живлення якнайдалі від іншої проводки.

## 5.2 Встановлення пристрою

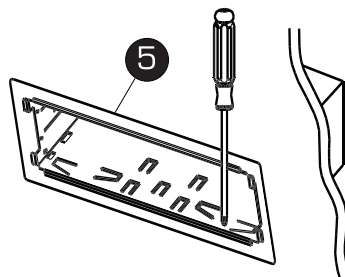
- Видаліть, при необхідності, штатні декоративні елементи приладової панелі. Вставте шахту (5) в панель приладів (розмір посадочного місця повинен відповідати стандарту 1 DIN: 182 x 53 мм) (див. мал. 1).

Виберіть на шахті (5) ті металеві язички, які відповідають товщині приладової панелі по периметру і відігніть їх за допомогою викрутки, щоб зафіксувати шахту (див. мал. 2).

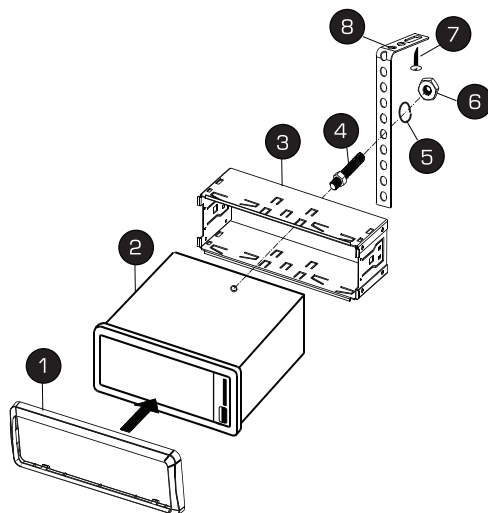
- Закрутіть в задню частину пристрою шестигранний болт (4). Для закріплення задньої частини пристрою використовуйте пластину (8), саморіз (8) та гайку (6) з гровер-шайбою (5) (див. мал. 3).
- Вставте пристрій (2) у шахту до клацання.
- Зафіксуйте декоративну рамку (1) на пристрої.
- Встановіть на місце передню панель пристрою.



мал. 1

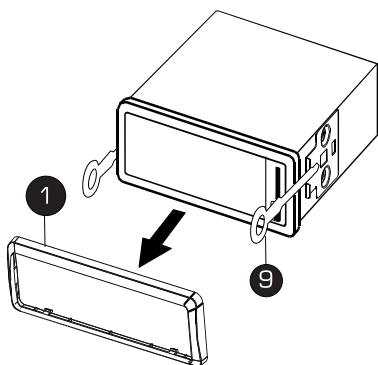


мал. 2



мал. 3

### 5.3 Демонтаж пристрою



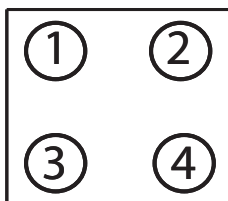
Для демонтажу пристрою:

- Зніміть декоративну рамку (1).
- Вставте знімні ключі (9) у пази на обох сторонах пристрою, щоб вони зафіксувалися клацанням.
- Для того, щоб витягнути пристрій з приладової панелі автомобіля, рівномірно потягніть на себе за обидва знімні ключі.

### 5.4 Схема підключення

- |   |                                         |
|---|-----------------------------------------|
| 1 | - Вхід камери заднього огляду           |
| 2 | - Аудіо вихід лівого каналу (білий)     |
| 3 | - Відео вихід                           |
| 4 | - Аудіо вихід правого каналу (червоний) |

### RCA роз'єми на задній частині пристрою



Роз'єм 1	Роз'єм 2
<b>Червоний</b> Замок запалення ACC (+12В)	<b>Передній лівий динамік</b> Білий                           плюс Біло-чорний               мінус
<b>Чорний</b> Мінус батареї GND	<b>Задній лівий динамік</b> Зелений                   плюс Зелено-чорний         мінус
<b>Жовтий</b> Плюс батареї (+12В)	<b>Передній правий динамік</b> Сірий                           плюс Сіро-чорний               мінус
<b>Синій</b> Ілюмінація	<b>Задній правий динамік</b> Фіолетовий               плюс Фіолетово-чорний     мінус
<b>Фіолетовий</b> Стоянкове гальмо	
<b>Коричневий</b> Сигнал заднього ходу (+12 В)	
<b>Оранжевий</b> Живлення антени (+12 В)	





**CYCLONE**

[www.cyclone.ua](http://www.cyclone.ua)