

IT Lampeggiatore di segnalazione in ABS da esterno. Grado di protezione IP 54; possibilità di installazione con supporto KIAROS (opzionale) **A**.

1. Base del lampeggiatore
2. Vite fissaggio calotta
3. Attacco antenna (per fissare l'antenna forare come da disegno)
4. Viti fissaggio base (con KIAROS)
5. Scheda lampeggiatore
6. Viti fissaggio scheda
7. Lampadina, attacco E14 (tipo Xenon per KIAROLXN)
8. Morsetti alimentazione
9. Calotta lampeggiatore (Per aprire, premere e tirare verso l'alto **B**)
10. Fascia di protezione

	KIARON	KIAROLXN	KIARO24N
Alimentazione	230 V AC	24 V AC/DC	24 V AC/DC
Potenza	25 W	6 W	25 W
Intermittenza/lavoro	50%	30%	50%
classe circuiti			

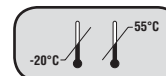
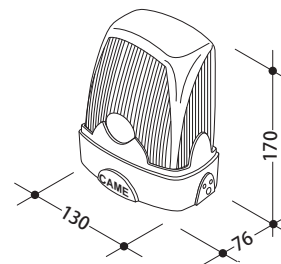
Dichiarazione CE - Came Cancelli Automatici S.p.A. dichiara che questo dispositivo è conforme ai requisiti essenziali e alle altre disposizioni pertinenti stabilite dalla direttiva 2006/95/CE.

Code di riferimento per richiedere una copia conforme all'originale: DDC L D003.

Dismissione e smaltimento - Prima di procedere è sempre opportuno verificare le normative specifiche vigenti nel luogo d'installazione. I componenti dell'imballo (cartone, plastiche, etc.) sono assimilabili ai rifiuti solidi urbani e possono essere smaltiti senza alcuna difficoltà, semplicemente effettuando la raccolta differenziata per il riciclaggio. Altri componenti (schede elettroniche, batterie dei trasmettitori, etc.) possono invece contenere sostanze inquinanti. Vanno quindi rimossi e consegnati a ditte autorizzate al recupero e allo smaltimento degli stessi.

NON DISPERDERE NELL'AMBIENTE!

I dati e le informazioni indicate in questo manuale sono da ritenersi suscettibili di modifica in qualsiasi momento e senza obbligo di preavviso.



	KIARON	KIAROLXN	KIARO24N
Power supply	230 V AC	24 V AC/DC	24 V AC/DC
Power	25 W	6 W	25 W
Duty cycle	50%	30%	50%
Circuit class			

DECLARATION CE - Came Cancelli Automatici S.p.A. declares that this device is compliant with the essential requirements and other pertinent measures established by directive 2006/95/CE.

Reference code to request an original copy: DDC L D003.

Dismantling and disposal - Before proceeding it is always a good idea to check your local legislation on the matter. The components of the packaging (i.e. cardboard, plastic, etc.) are solid urban waste and may be disposed of without much trouble, simply by separating them for recycling. Other components (i.e. control boards, transmitter batteries, etc.) may contain hazardous substances. These must therefore be handed over to the specially authorised disposal firms.

DO NOT DISPOSE OF IN NATURE!

The data and information in this manual may be changed at any time and without obligation to notify said changes.

	KIARON	KIAROLXN	KIARO24N
Alimentation	230 V AC	24 V - 24 V DC	24 V - 24 V DC
Puissance	25 W	6 W	25 W
Intermittence / fonctionnement	50%	30%	50%
classe des circuits			

Déclaration CE - Came Cancelli Automatici S.p.A. déclare que ce dispositif est conforme aux conditions essentielles et autres dispositions pertinentes établies par la directive 2006/95/CE.

Code de référence pour demander une copie conforme à l'original : DDC L D003.

Élimination et mise au rebut - Avant d'effectuer ces opérations il est toujours recommandé de vérifier les normes spécifiques en vigueur sur le lieu d'installation. Les composants de l'emballage (carton, plastiques, etc.) sont assimilables aux déchets urbains solides et peuvent être éliminés sans aucune difficulté, simplement en procédant au recueil différencié pour le recyclage. D'autres composants (cartes électroniques, batteries des émetteurs, etc.) peuvent par contre contenir des substances polluantes. Il faut donc les désinstaller et les remettre aux entreprises ayant les autorisations nécessaires pour la récupération et l'élimination de ceux-ci.

NE PAS ÉLIMINER DANS L'ENVIRONNEMENT !

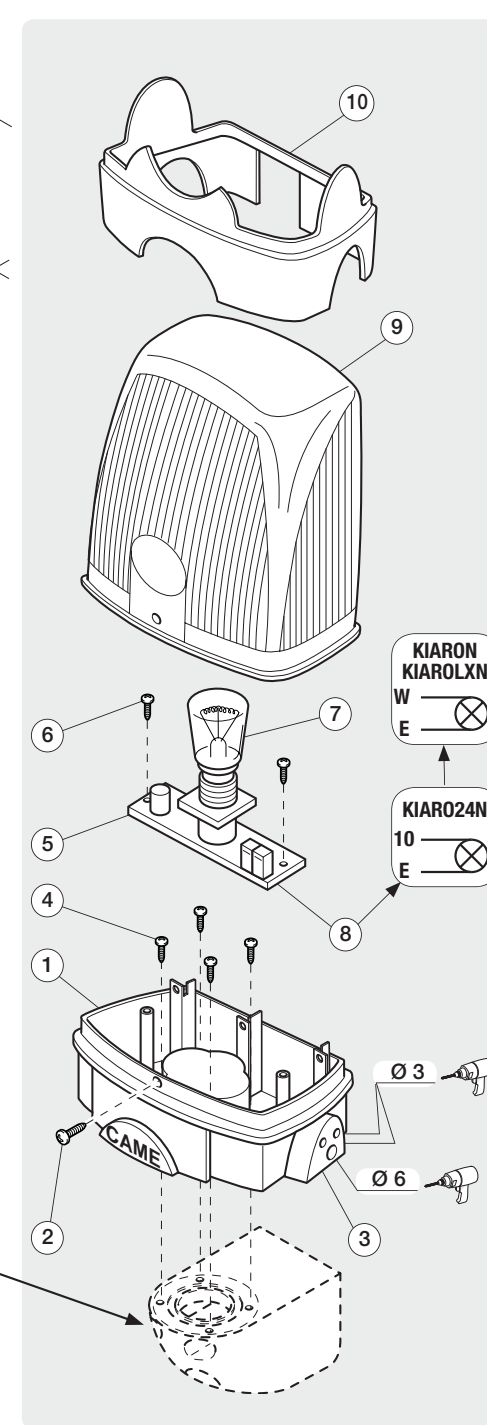
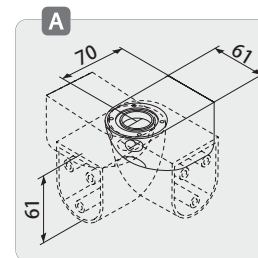
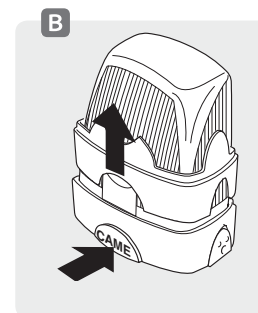
Les données et les informations contenues dans ce manuel sont susceptibles de subir des modifications à tout moment et sans aucune obligation d'avertir à l'avance.

EN Outdoor flashing light in ABS. IP 54 protection rating. Can be installed with KIAROS support (optional) **A**.

1. Flashing-light base
2. Dome fastening screw
3. Antenna attachment (to fasten the antenna perforate as in the drawing)
4. Base fastening screw (with KIAROS)
5. Flashing light card
6. Card fastening screw
7. Light bulb, Xenon-type E14 attachment for KIAROLXN)
8. Power supply terminals
9. Flashing-light dome (to open, press and twist upwards **B**)
10. Protective band

FR Clignotant de signalisation en ABS pour extérieur. Degré de protection IP 54 ; possibilité d'installation avec support KIAROS (en option) **A**.

1. Base du clignotant
2. Vis de fixation calotte
3. Fixation antenne (pour fixer l'antenne, forer en suivant le dessin)
4. Vis de fixation base (avec KIAROS)
5. Carte du clignotant
6. Vis de fixation carte
7. Ampoule, fixation E14 (type Xenon pour KIAROLXN)
8. Bornes d'alimentation
9. Calotte clignotant (pour ouvrir, appuyer et ensuite tirer vers le haut **B**)
10. Bande de protection



KIARON
KIARO24N
KIAROLXN



IT Italiano

EN English

FR Français

DE Deutsch

ES Español

NL Nederlands

PT Portugues

PL Polski

RU Русский

www.came.com

CAMEGROUP

DE Blinkleuchte aus ABS für Außenbereich. Schutzart IP 54; kann mit Halterung KIAROS (optional) montiert werden **A**.

1. Sockel der Blinkleuchte
2. Schraube für Haube
3. Antennenhalterung (zur Antennenbefestigung, wie auf der Abb. dargestellt)
4. Schrauben für Sockel (mit KIAROS)
5. Elektronik der Blinkleuchte
6. Befestigungsschrauben für die Elektronik
7. Leuchtstoffmittel, E 14-Fassung (Typ Xenon für KIAROLXN)
8. Stromklemmen
9. Blinkleuchtenhaube (durch Druck öffnen und nach oben ziehen **B**)
10. Schutzband

TECHNISCHE DATEN		KIARON	KIAROLXN	KIARO24N
	Stromversorgung	230 V AC		24 V AC
	Leistung	25 W	6 W	25 W
	ED	50%	30%	50%
	Klasse Stromkreis	□		◇

Herstellereklärung CE - Die Came Cancelli Automatici S.p.A. bestätigt, dass dieses Gerät den grundlegenden Anforderungen und entsprechenden Bestimmungen der folgenden Richtlinie entspricht: 2006/95/EG.

Artikel-Nr. um eine dem Original entsprechende Kopie anzufordern: DDC L D003.

Abbau und Entsorgung - Vor der Entsorgung ist es empfehlenswert, sich über die am Installationsort geltenden Vorschriften zu informieren. Die Bestandteile der Verpackung (Pappe, Kunststoff usw.) können getrennt gesammelt mit dem normalen Hausmüll entsorgt werden. Weitere Bestandteile (Platinen, Handsenderbatterien usw.) können Schadstoffe enthalten. Sie müssen dementsprechend entfernt und in zugelassenen Fachbetrieben entsorgt werden.

NICHT IN DIE UMWELT GELANGEN LASSEN!

Die in dieser Anleitung angegebenen Daten und Informationen können jederzeit, ohne Vorankündigung abgeändert werden.

ES Lámpara de señalización de ABS para exterior. Grado de protección IP 54; posibilidad de instalación con soporte KIAROS (opcional) **A**.

1. Base de la lámpara
2. Tornillo fijación tapa
3. Conexión antena (para fijar la antena perforar como se indica en el dibujo)
4. Tornillo fijación base (con KIAROS)
5. Tarjeta lámpara
6. Tornillo fijación tarjeta
7. Bombilla, conexión E14 (tipo Xenon para KIAROLXN)
8. Bornes alimentación
9. Tapa lámpara (para abrir, apretar y tirar hacia arriba **B**)
10. Banda de protección

DATOS TÉCNICOS		KIARON	KIAROLXN	KIARO24N
	Alimentación	230 V AC		24 V AC/DC
	Potencia	25 W	6 W	25 W
	Intermitencia/funcionamiento	50%	30%	50%
	Clase circuitos	□		◇

Declaración CE - Came Cancelli Automatici S.p.A. declara que este dispositivo cumple con los requisitos esenciales y con las demás disposiciones pertinentes establecidas por la directiva 2006/95/CE.

Código de referencia para pedir una copia de conformidad con el documento original: DDC L D003.

Desguace y eliminación - Antes de operar es siempre conveniente verificar las normativas específicas vigentes en el lugar donde se efectuará la instalación. Los componentes del embalaje (cartón, plástico, etc.) son asimilables a los desechos sólidos urbanos y pueden eliminarse sin dificultad efectuando la recogida diferenciada para el sucesivo reciclaje de dichos materiales. Otros componentes (tarjetas electrónicas, baterías de emisores, etc.) podrían contener sustancias que contaminan. Se deben quitar de los equipos y entregar a las empresas autorizadas para la recuperación y la eliminación de los mismos.

¡NO DISEMINAR EN EL MEDIOAMBIENTE!

Los datos y las informaciones contenidas en este manual pueden ser modificados en cualquier momento sin obligación de preaviso.

NL Waarschuwingsknipperlicht in ABS voor buitengebruik. Beveiligingsgraad IP 54; kan worden gemonteerd met de KIAROS-houder (optional) **A**.

1. Onderstel knipperlicht
2. Borgschroef kap
3. Antenneaansluiting (boren zoals op de tekening voor het bevestigen)
4. Borgschroeven onderstel (met KIAROS)
5. Printkaart knipperlicht
6. Borgschroeven voor de printkaart
7. Lampje, koppeling E14 (type Xenon voor KIAROLXN)
8. Aansluitklemmen
9. Knipperlichtkap (indrukken en naar boven trekken om de kap te openen **B**)
10. Beveiligingsstrip

TECHNISCHE GEGEVENS		KIARON	KIAROLXN	KIARO24N
	Voeding	230 V AC		24 V AC/DC
	Vermogen	25 W	6 W	25 W
	Aantal bewegingen	50%	30%	50%
	Circuitcategorie	□		◇

Verklaring CE - Came Cancelli Automatici S.p.A. verklaart dat dit apparaat voldoet aan de minimum eisen en terzake geldende beschikkingen van de richtlijn 2006/95/EG.

Bestelnummer om een nieuwe kopie van de handleiding te bestellen: DDC L D003.

Ontmantelen en slopen - Voordat u dit doet, dient u altijd de voorschriften terzake te controleren die gelden in het land van installatie. Verpakkingsafval zoals karton, plastic enzovoort, wordt ingedeeld als normaal huisafval en kan zonder problemen worden verzameld en verdeeld voor afvalrecyclage. Andere componenten zoals printkaarten, de batterijen van zenders enzovoort, kunnen schadelijke stoffen bevatten. Lever deze in bij erkende afvalbedrijven voor beheer van schadelijk afval.

VERVUIJ HET MILIEU NIET MET AFVAL!

De gegevens en informatie die in deze handleiding staan, kunnen op elk ogenblik en zonder verplichting tot waarschuwing vooraf worden gewijzigd.

PT Lamejador de sinalização em ABS para externo. Grau de protecção IP 54; possibilidade de instalação com suporte KIAROS (opcional) **A**.

1. Base do lamejador
2. Parafuso de fixação da caixa externa
3. Conexão de antena (para fixar a antena, fazer um furo como no desenho)
4. Parafusos de fixação da base (com KIAROS)
5. Placa do lamejador
6. Parafusos de fixação da placa
7. Lâmpada, conexão E14 (tipo Xenon para KIAROLXN)
8. Terminais de alimentação
9. Caixa do lamejador (para abrir, prima e puxe para cima **B**)
10. Faixa de protecção

DADOS TÉCNICOS		KIARON	KIAROLXN	KIARO24N
	Alimentação	230 V AC		24 V AC/DC
	Potência	25 W	6 W	25 W
	Trabalho intermitente	50%	30%	50%
	Classe dos circuitos	□		◇

Declaração CE - Came Cancelli Automatici S.p.A. declara que este dispositivo respeita os requisitos essenciais e outras disposições pertinentes estabelecidas pela Directiva 2006/95/CE.

Código de referência para solicitar uma cópia idêntica ao original: DDC L D003.

Desmantelamento e eliminação - Antes de proceder é sempre oportuno verificar as normas específicas vigentes no local da instalação. Os componentes da embalagem (papelão, plástico, etc.) podem ser considerados resíduos sólidos urbanos e podem ser eliminados sem qualquer dificuldade, simplesmente efectuando a colecta selectiva para sua reciclagem. Outros componentes (placas electrónicas, baterias de transmissores, etc.) contrariamente podem conter substâncias poluentes. Portanto, devem ser retirados e entregues às empresas autorizadas pela recuperação e eliminação dos mesmos.

NÃO DEIXE NO MEIO AMBIENTE!

Os dados e as informações indicadas neste manual devem ser considerados susceptíveis de alterações a qualquer momento e sem obrigação de prévio aviso.

PL Zewnętrzna lampa ostrzegawcza w obudowie z tworzywa ABS. Stopień ochrony IP 54; możliwość instalacji na wsporniku KIAROS (opcja) **A**.

1. Podstawa lampy
2. Śruba mocująca klosz
3. Mocowanie anteny (dla mocowania anteny wykonać otwory zgodnie z rysunkiem)
4. Śruby mocujące postawę do wspornika KIAROS (dotyczy instalacji na wsporniku KIAROS)
5. Płytkę elektroniczną lampy
6. Śruby mocujące płytkę
7. Żarówka E14 (lub Xenon dla KIAROLXN)
8. Zaciski zasilania lampy
9. Klosz lampy (aby zdemontować należy ściągnąć opaskę ochronną rys. b i odkręcić śrubkę 2 **B**)
10. Opaska ochronna

DANE TECHNICZNE		KIARON	KIAROLXN	KIARO24N
	Zasilanie	230 V AC		24 V AC/DC
	Moc	25 W	6 W	25 W
	Sprawność	50%	30%	50%
	Klasa izolacji	□		◇

Deklaracja CE - Came Cancelli Automatici S.p.A. deklaruje, że niniejsze urządzenie jest zgodne z podstawowymi wymogami i odnosnymi przepisami, ustalonymi przez Dyrektywę 2006/95/WE.

Kod niezbędny dla otrzymania kopii deklaracji zgodności z oryginałem: DDC L D003.

Zmowanie - Przed wykonaniem tego, zawsze należy zapoznać się z miejscowymi regulacjami prawnymi dotyczącymi danego rodzaju materiału. Elementy opakowania (karton, plastik, itd.), są przyjmowane ze stałymi odpadami mieszkimi i mogą być likwidowane bez zadnej trudności, wykonując selektywną zbiórkę odpadów do ponownego przerobu. Inne elementy (płyty elektroniczne, baterie, itd.), mogą natomiast zawierać substancje zanieczyszczające. Należy je zatem usunąć i przekazać do zakładów wyspecjalizowanych w celu ich utylizacji.

NIE PORZUCAĆ W ŚRODOWISKU!

Producent zastrzega sobie prawo wprowadzania zmian bez wcześniejszego powiadomienia.

RU Сигнальная лампа в корпусе ABS для уличной установки. Класс защиты IP 54. Для установки на вертикальную поверхность используется кронштейн KIAROS (в комплект сигнальной лампы не входит) **A**.

1. Основание корпуса сигнальной лампы
2. Винт крепления плафона
3. Крепление антенны (для подключения антенны просверлите отверстие, как показано на рисунке)
4. Винты для крепления сигнальной лампы (в комплекте с KIAROS)
5. Плата сигнальной лампы
6. Винты крепления платы сигнальной лампы
7. Лампа E14 (ксеноновая для KIAROLXN)
8. Колодки подключений
9. Плафон сигнальной лампы (чтобы снять защитную крышку, нажмите на неё и потяните вверх **B**)
10. Защитная крышка

ТЕХНИЧЕСКИЕ ХАРАКТЕРИСТИКИ		KIARON	KIAROLXN	KIARO24N
	Напряжение питания	~230 В		~/= 24 В
	Мощность	25 Вт	6 Вт	25 Вт
	Интенсивность использования	50%	30%	50%
	Класс электрической цепи	□		◇

Декларация CE - Came Cancelli Automatici S.p.A. заявляет, что это устройство соответствует основным требованиям и положениям, установленным Директивой 2006/95/CE.

Код для запроса копии, соответствующей оригиналу: DDC L D003.

Утилизация - Утилизацию необходимо проводить в соответствии с действующим законодательством местности, в которой производилась эксплуатация изделия. Упаковочные компоненты (картон, пластмасса и т.д.) — твердые отходы, утилизируемые без каких-либо специфических трудностей. Необходимо просто разделить их так, чтобы они могли быть переработаны. Другие компоненты (электрическая монтажная плата, элементы питания дистанционного управления и т.д.) могут содержать опасные отходы. Они должны передаваться компаниям, имеющим лицензию на их переработку в соответствии с действующим законодательством местности.

НЕ ЗАГРЯЗНЯЙТЕ ОКРУЖАЮЩУЮ СРЕДУ!

Все данные и информация, содержащиеся в этом руководстве, могут быть изменены в любое время и без предварительного уведомления.