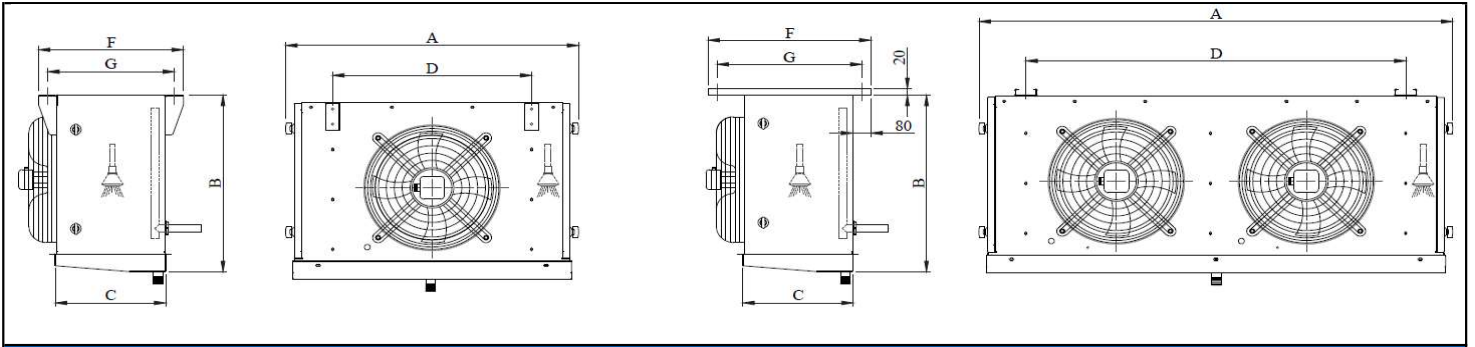


GNE SERİSİ EVAPORATÖRLER / GNE SERIES UNIT COOLERS

HATVE/Fin Spacing	TİP / Type	KAPASİTE / Capacity				YÜZEY Surface	BORU HACMI Tube Volume	HAVA DEBİSİ Air Cap.	FAN CAPI Fan Dia.	ÜFLEME MESAFESİ Air Throw	ÖLÇÜLER (mm) / Dimensions						DEFROST ISITICILARI Electric Defrost		BAĞLANTILAR Connections Inlet / Outlet								
		SC1	SC2	SC3	SC4						mm ²	dm ³	m ³ /h	Ømm	m	A	B	C	D	F	G	BATARYA Coil	TAVA D.tray	Giriş	Çıkış		
		Watt	Watt	Watt	Watt											mm	mm	mm	mm	mm	mm	Watt	Watt				
																				mm	mm	mm	mm	mm	mm	mm	mm
8	GNE 30.1.4 S	2285	1610	1185	950	5,7	2	1420	1x300	7	715	450	300	450	400	350	4x200	2x200	12	16							
8	GNE 30.1.6 S	2925	2050	1510	1220	8,5	3	1275	1x300	6	715	450	365	450	465	415	4x200	2x200	12	16							
8	GNE 35.1.4 S	3700	2630	2025	1610	8,5	3	2650	1x350	11	815	530	300	550	400	350	4x350	2x350	12	19							
8	GNE 35.1.6 S	5000	3485	2610	2100	12,7	4,5	2400	1x350	10	815	530	365	550	465	415	6x350	2x350	12	19							
8	GNE 40.1.4 S	5435	3835	2785	2250	12,9	4,5	3700	1x400	13,5	1025	615	365	700	465	415	4x400	2x400	12	19							
8	GNE 40.1.5 S	6365	4500	3390	2700	16,1	5,7	3550	1x400	13	1025	615	365	700	465	415	6x400	2x400	12	22							
8	GNE 40.1.6 B S	7680	5390	3920	3150	20,8	7,3	3500	1x400	13	1075	615	405	750	505	455	6x500	2x500	12	22							
8	GNE 45.1.5 S	7150	5075	3835	3100	16,1	5,7	4600	1x450	15	1025	615	365	700	465	415	6x400	2x400	12	22							
8	GNE 45.1.6 S	8170	5760	4180	3390	19,3	6,8	4350	1x450	14	1025	615	405	700	505	455	8x400	2x400	12	28							
8	GNE 45.1.6 B S	8915	6310	4755	3820	22,1	7,5	4650	1x450	15	1075	615	405	750	505	455	6x500	2x500	12	28							
8	GNE 50.1.6 S	10870	7685	5660	4600	23,8	8,4	6400	1x500	19	1075	700	405	750	505	455	8x500	2x500	12	28							
8	GNE 50.1.6 B S	11315	8000	5900	4800	25,5	9	6500	1x500	19	1125	700	405	800	505	455	8x500	2x500	12	28							
8	GNE 50.1.8 S	12885	9100	6870	5475	31,7	11,2	5750	1x500	17	1075	700	505	750	605	555	10x500	2x500	12	28							
8	GNE 50.1.8 B S	13720	9675	7245	5825	33,9	12	6000	1x500	17,5	1125	700	505	800	605	555	10x500	2x500	12	28							
8	GNE 30.2.4 S	4630	3265	2410	1960	11,3	4	2840	2x300	7,5	1115	450	300	850	400	350	4x400	2x400	12	19							
8	GNE 30.2.6 S	6050	4250	3150	2530	17	6	2550	2x300	7	1115	450	365	850	465	415	6x400	2x400	12	22							
8	GNE 35.2.4 S	7450	5310	3880	3200	17	6	5300	2x350	12,5	1315	530	300	1050	400	350	6x500	2x500	12	19							
8	GNE 35.2.6 S	10000	7000	5275	4255	25,5	9	4800	2x350	11	1315	530	365	1050	465	415	8x500	2x500	12	22							
8	GNE 40.2.4 S	11000	7750	5680	4620	25,8	9,1	7400	2x400	15	1675	615	365	1350	465	415	6x750	2x750	12	22							
8	GNE 40.2.5 S	12730	9010	6850	5500	32,2	11,3	7100	2x400	14,5	1675	615	365	1350	465	415	6x750	2x750	12	28							
8	GNE 40.2.6 B S	15500	10880	7900	6430	41,6	14,7	7000	2x400	14	1775	615	405	1450	505	455	6x1000	2x1000	12	28							
8	GNE 45.2.5 S	14335	10180	7800	6310	32,2	11,3	9200	2x450	16,5	1675	615	365	1350	465	415	6x750	2x750	12	28							
8	GNE 45.2.6 S	16345	11565	8700	7070	38,6	13,6	8700	2x450	15,5	1675	615	405	1350	505	455	8x750	2x750	16	28							
8	GNE 45.2.6 B S	18000	12710	9635	7780	44,3	15	9300	2x450	17	1875	615	405	1550	505	455	6x1000	2x1000	16	28							
8	GNE 50.2.6 S	21930	15520	11520	9400	47,5	16,8	12800	2x500	21	1775	700	405	1450	505	455	8x1000	2x1000	16	35							
8	GNE 50.2.6 B S	23000	16135	12000	9780	50,9	18	13000	2x500	21	1875	700	405	1550	505	455	8x1000	2x1000	16	35							
8	GNE 50.2.8 S	25950	18325	13920	11200	63,4	22,3	11500	2x500	18,5	1775	700	505	1450	605	555	10x1000	2x1000	16	42							
8	GNE 50.2.8 B S	27650	19500	14700	11880	67,9	23,9	12000	2x500	18	1875	700	505	1550	605	555	10x1000	2x1000	16	42							
8	GNE 30.3.4 S	7000	4925	3650	2980	17	6	4260	3x300	8	1515	450	300	1250	400	350	6x500	2x500	12	22							
8	GNE 30.3.6 S	9050	6350	4745	3810	25,5	9	3825	3x300	7	1515	450	365	1250	465	415	8x500	2x500	12	28							
8	GNE 35.3.4 S	11260	7960	5850	4760	25,5	9	7950	3x350	12,5	1815	530	300	1550	400	350	6x750	2x750	12	22							
8	GNE 35.3.6 S	14850	10500	7950	6410	38,2	13,5	7200	3x350	11,5	1815	530	365	1550	465	415	8x750	2x750	16	28							
8	GNE 40.3.4 S	16330	11560	8760	7100	38,6	13,6	11100	3x400	15	2325	615	365	2000	465	415	6x1000	2x1000	16	28							
8	GNE 40.3.5 S	19540	13800	10400	8465	48,3	17	10650	3x400	14,5	2325	615	365	2000	465	415	8x1000	2x1000	16	28							
8	GNE 40.3.6 B S	23350	16450	12290	9940	62	20,9	10500	3x400	14,5	2475	615	405	2150	505	455	6x1250	2x1250	16	28							
8	GNE 45.3.5 S	22000	15600	11725	9610	48,3	17	13800	3x450	17	2325	615	365	2000	465	415	8x1000	2x1000	16	35							
8	GNE 45.3.6 S	24330	17220	13000	10500	57,9	20,4	13050	3x450	16	2325	615	405	2000	505	455	10x1000	2x1000	19	42							
8	GNE 45.3.6 B S	27375	19310	14220	11575	66,4	22,4	13950	3x450	17	2625	615	405	2300	505	455	8x1250	2x1250	19	42							
8	GNE 50.3.6 S	33000	23350	17380	14190	71,3	25,1	19200	3x500	21	2475	700	405	2150	505	455	10x1250	2x1250	19	42							
8	GNE 50.3.6 B S	34670	24270	18100	14770	76,4	26,9	19500	3x500	21,5	2625	700	405	2300	505	455	10x1250	2x1250	19	42							
8	GNE 50.3.8 S	39360	27750	20775	16850	95	33,5	17250	3x500	19	2475	700	505	2150	605	555	12x1250	2x1250	19	42							
8	GNE 50.3.8 B S	41800	29440	21685	17715	101,8	35,9	18000	3x500	20	2625	700	505	2300	605	555	12x1250	2x1250	19	42							
8	GNE 30.4.4 S	9315	6575	4875	3990	22,6	8	5680	4x300	8	1975	450	300	1650	400	350	4x750	2x750	12	22							
8	GNE 30.4.6 S	12165	8550	6365	5135	33,9	12	5100	4x300	7	1975	450	365	1650	465	415	6x750	2x750	12	28							
8	GNE 35.4.4 S	15100	10685	7930	6475	33,9	12	10600	4x350	13	2375	530	300	2050	400	350	6x1000	2x1000	12	22							
8	GNE 35.4.6 S	20500	14450	10725	8775	50,9	18	9600	4x350	12	2375	530	365	2050	465	415	8x1000	2x1000	16	28							
8	GNE 40.4.4 S	21910	15500	11710	9525	51,5	18,2	14800	4x400	15,5	2975	615	365	2650	465	415	6x1250	2x1250	19	35							
8	GNE 40.4.5 S	26115	18440	13930	11360	64,3	22,7	14200	4x400	15	2975	615	365	2650	465	415	8x1250	2x1250	19	35							
8	GNE 40.4.6 B S	31450	22180	16600	13400	83,1	29,3	14000	4x400	14,5	3175	615	405	2850	505	455	8x1500	2x1500	19	35							
8	GNE 45.4.5 S	29440	20860	15730	12910	64,3	22,7	18400	4x450	17	2975	615	365	2650	465	415	8x1250	2x1250	19	42							
8	GNE 45.4.6 S	32800	23210	17550	14250	77,2	27,2	17400	4x450	16	2975	615	405	2650	505	455	10x1250	2x1250	22	42							
8	GNE 45.4.6 B S	36930	26050	19230	15710	89,1	31,4	18600	4x450	17,5	3375	615	405	3050	505	455	10x1500	2x1500	22	42							
8	GNE 50.4.6 S	44050	31180	23240	18980	95	33,5	25600	4x500	21,5	3215	700	405	2850	505	455	12x1500	2x1500	22	54							
8	GNE 50.4.6 B S	46300	32415	24185	19760	101,8	35,9	26000	4x500	22	3415	700	405	3050	505	455	12x1500	2x1500	22	54							
8	GNE 50.4.8 S	52540	36900	26100	21085	126,7	44,7	23000	4x500	19,5	3215	700	505	2850	605	555	14x1500	2x1500	22	54							
8	GNE 50.4.8 B S	55200	38730	25641	20740	135,7	47,9	24000	4x500	20	3415	700	505	3050	605	555	14x1500	2x1500	22	54							



GNE SERİSİ EVAPORATÖRLER / GNE SERIES UNIT COOLERS

HATVE/Fin Spacing	TİP/ Type	KAPASİTE / Capacity				YÜZEY Surface m ²	BORU HACMI Tube Volume dm ³	HAVA DEBİSİ Air Cap. m ³ /h	FAN ÇAPI Fan Dia. mm	ÜFLEME MESAFESİ Air Throw m	ÖLÇÜLER (mm) / Dimensions						DEFROST ISITICILARI Electric Defrost		BAĞLANTILAR Connections Inlet / Outlet	
		SC1	SC2	SC3	SC4						A	B	C	D	F	G	BATARYA Coil Watt	TAVA D.tray Watt	GİRİŞ	ÇIKIŞ
		Watt	Watt	Watt	Watt						mm	mm	mm	mm	mm	mm	Watt	Watt		
Lamel aralığı : 8 mm / Fin Spa.	8 GNE 30.1.4	2350	1575	1180	875	5,7	2,0	1600	1x300	8	715	450	300	450	400	350	3x200	2x200	12	16
	8 GNE 30.1.6	3020	2000	1500	1200	8,5	3,0	1420	1x300	7	715	450	365	450	465	415	4x200	2x200	12	19
	8 GNE 35.1.4	3650	2450	1900	1500	8,5	3,0	2700	1x350	11	815	530	300	550	400	350	3x350	2x350	12	19
	8 GNE 35.1.6	5000	3350	2440	2000	12,7	4,5	2400	1x350	10	815	530	365	550	465	415	4x350	2x350	12	19
	8 GNE 40.1.4	5100	3400	2500	2050	12,9	4,5	3700	1x400	14	1025	615	365	700	465	415	4x400	2x400	12	19
	8 GNE 40.1.5	6000	4000	3100	2500	16,1	5,7	3500	1x400	13	1025	615	365	700	465	415	5x400	2x400	12	22
	8 GNE 45.1.5	7120	4750	3650	3000	16,1	5,7	4600	1x450	15	1025	615	365	700	465	415	5x400	2x400	12	22
	8 GNE 45.1.6	7900	5300	3850	3100	19,3	6,8	4200	1x450	14	1025	615	405	700	505	455	6x400	2x400	12	28
	8 GNE 50.1.6	10350	6900	5250	4350	23,8	8,4	6400	1x500	18	1075	700	405	750	505	455	8x500	2x500	12	28
	8 GNE 50.1.6 B	11293	7564	5592	4615	25,5	9,0	6500	1x500	18	1125	700	405	800	505	455	8x500	2x500	12	28
	8 GNE 50.1.8	12300	8250	6350	5200	31,7	11,2	5750	1x500	17	1075	700	505	750	605	555	10x500	2x500	12	28
	8 GNE 50.1.8 B	13624	9092	6894	5705	33,9	12,0	6000	1x500	17	1125	700	505	800	605	555	10x500	2x500	12	28
	8 GNE 30.2.4	4550	3200	2325	1900	11,3	4,0	3200	2x300	9	1115	450	300	850	400	350	4x400	2x400	12	19
	8 GNE 30.2.6	6100	4050	3000	2500	17,0	6,0	2840	2x300	8	1115	450	365	850	465	415	6x400	2x400	12	22
	8 GNE 35.2.4	7540	5080	3850	3100	17,0	6,0	5400	2x350	12	1315	530	300	1050	400	350	4x500	2x500	12	19
	8 GNE 35.2.6	10000	6750	4950	4000	25,5	9,0	4800	2x350	11	1315	530	365	1050	465	415	6x500	2x500	12	22
	8 GNE 40.2.4	10200	6775	5050	4200	25,8	9,1	7400	2x400	15	1675	615	365	1350	465	415	4x750	2x750	12	22
	8 GNE 40.2.5	12500	8200	6150	5100	32,2	11,3	7000	2x400	14	1675	615	365	1350	465	415	5x750	2x750	12	28
8 GNE 45.2.5	14100	9400	7350	6000	32,2	11,3	9200	2x450	16	1675	615	365	1350	465	415	5x750	2x750	12	28	
8 GNE 45.2.6	16000	10650	8000	6500	38,6	13,6	8400	2x450	15	1675	615	405	1350	505	455	6x750	2x750	16	28	
8 GNE 50.2.6	20850	14000	10600	8850	47,5	16,8	12800	2x500	21	1775	700	405	1450	505	455	8x1000	2x1000	16	35	
8 GNE 50.2.6 B	22834	15292	11383	9433	50,9	18,0	13000	2x500	21	1875	700	405	1550	505	455	8x1000	2x1000	16	35	
8 GNE 50.2.8	24850	16600	12850	10600	63,4	22,3	11500	2x500	19	1775	700	505	1450	605	555	10x1000	2x1000	16	42	
8 GNE 50.2.8 B	27487	18337	13978	11635	67,9	23,9	12000	2x500	19	1875	700	505	1550	605	555	10x1000	2x1000	16	42	
8 GNE 30.3.4	7000	4700	3600	2900	17,0	6,0	4800	3x300	10	1515	450	300	1250	400	350	6x400	2x400	12	22	
8 GNE 30.3.6	9250	6100	4600	3750	25,5	9,0	4260	3x300	9	1515	450	365	1250	465	415	8x400	2x400	12	28	
8 GNE 35.3.4	11000	7700	5700	4650	25,5	9,0	8100	3x350	13	1815	530	300	1550	400	350	6x500	2x500	12	22	
8 GNE 35.3.6	15000	10000	7500	6000	38,2	13,5	7200	3x350	12	1815	530	365	1550	465	415	8x500	2x500	16	28	
8 GNE 40.3.4	14500	9700	7600	6100	35,7	12,6	10800	3x400	17	2175	615	365	1850	465	415	6x1000	2x1000	16	28	
8 GNE 40.3.5	17350	11650	8700	7200	44,6	15,7	10050	3x400	16	2175	615	365	1850	465	415	8x1000	2x1000	16	28	
8 GNE 45.3.5	21500	14400	11000	9000	48,3	17,0	13800	3x450	19	2325	615	365	2000	465	415	6x1250	2x1250	16	35	
8 GNE 45.3.6	24000	16000	12000	10000	57,9	20,4	12600	3x450	18	2325	615	405	2000	505	455	8x1250	2x1250	19	42	
8 GNE 50.3.6	30300	20350	15650	13050	68,6	24,2	18750	3x500	23	2395	700	405	2070	505	455	10x1250	2x1250	19	42	
8 GNE 50.3.6 B	34379	23000	17179	14255	76,4	26,9	19500	3x500	23	2625	700	405	2300	505	455	10x1250	2x1250	19	42	
8 GNE 50.3.8	36300	24300	18600	15500	91,4	32,2	16800	3x500	21	2395	700	505	2070	605	555	12x1250	2x1250	19	42	
8 GNE 50.3.8 B	41445	27755	20614	17200	101,8	35,9	18000	3x500	21	2625	700	505	2300	605	555	12x1250	2x1250	19	42	
8 GNE 40.4.4	18750	12600	9700	7850	47,3	16,2	14400	4x400	20	2775	615	365	2450	465	415	6x1250	2x1250	19	35	
8 GNE 40.4.5	23000	15350	11750	9750	59,4	20,9	13400	4x400	19	2775	615	365	2450	465	415	7x1250	2x1250	19	35	
8 GNE 45.4.5	27000	18000	13800	11200	59,4	20,9	16900	4x450	21	2775	615	365	2450	465	415	8x1250	2x1250	19	42	
8 GNE 45.4.6	30000	20000	15500	12500	71,3	25,1	16200	4x450	20	2775	615	405	2450	505	455	10x1250	2x1250	22	42	
8 GNE 50.4.6	39500	26450	20500	17000	88,9	31,4	24500	4x500	26	2995	700	405	2670	505	455	12x1250	2x1250	22	54	
8 GNE 50.4.6 B	45923	30753	22976	19078	101,8	35,9	26000	4x500	26	3375	700	405	3050	505	455	12x1500	2x1500	22	54	
8 GNE 50.4.8	48000	32400	23500	19500	118,6	41,8	22500	4x500	24	2995	700	505	2670	605	555	14x1250	2x1250	22	54	
8 GNE 50.4.8 B	54274	36661	25641	20740	135,7	47,9	24000	4x500	24	3375	700	505	3050	605	555	14x1500	2x1500	22	54	

ÖLÇÜLER/ Dimensions

