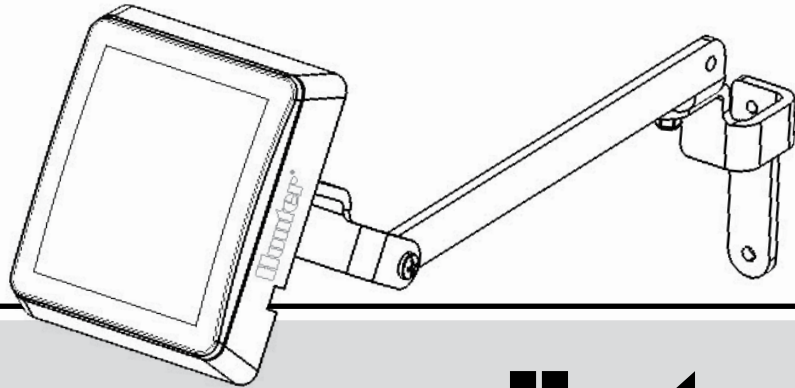
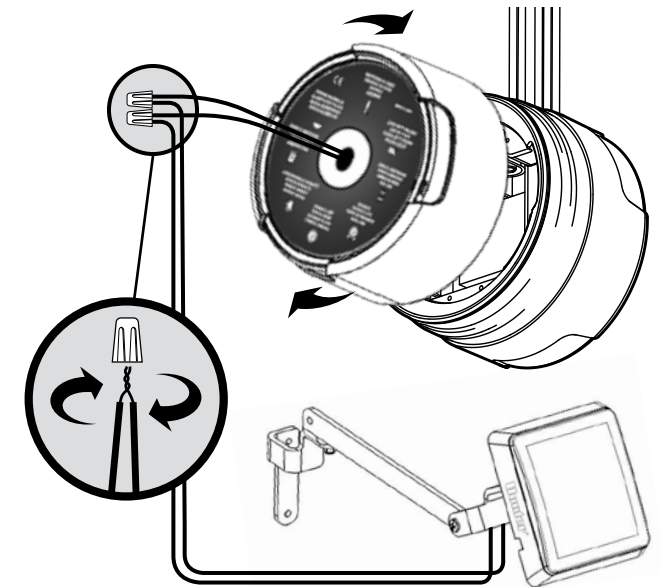
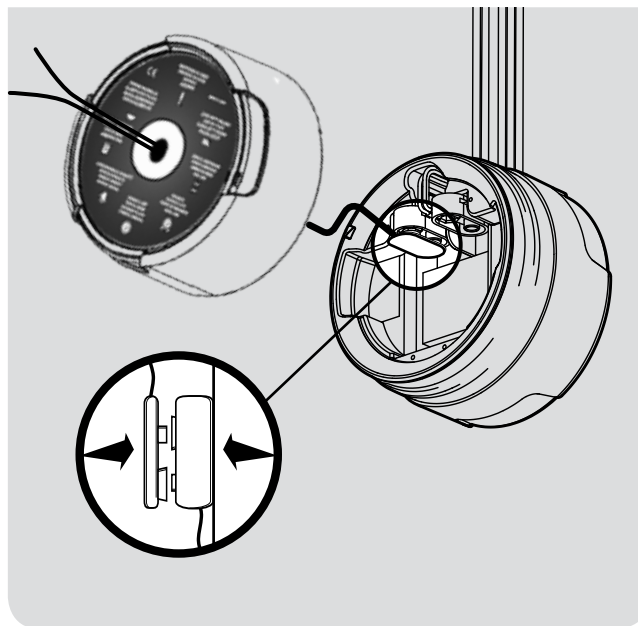
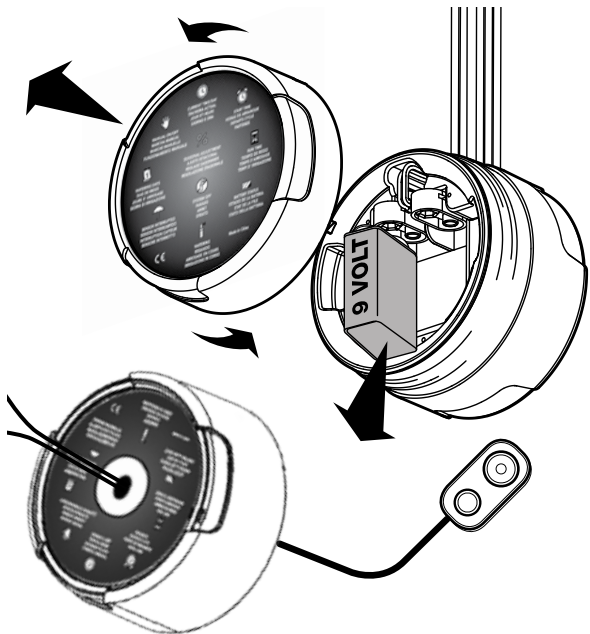
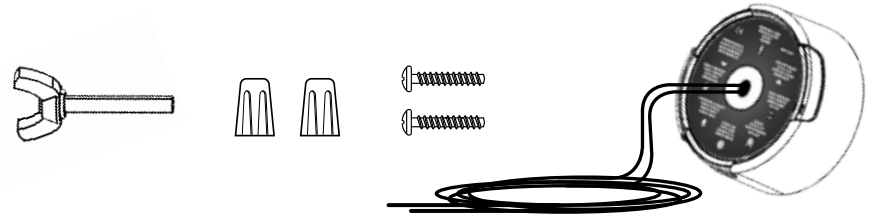
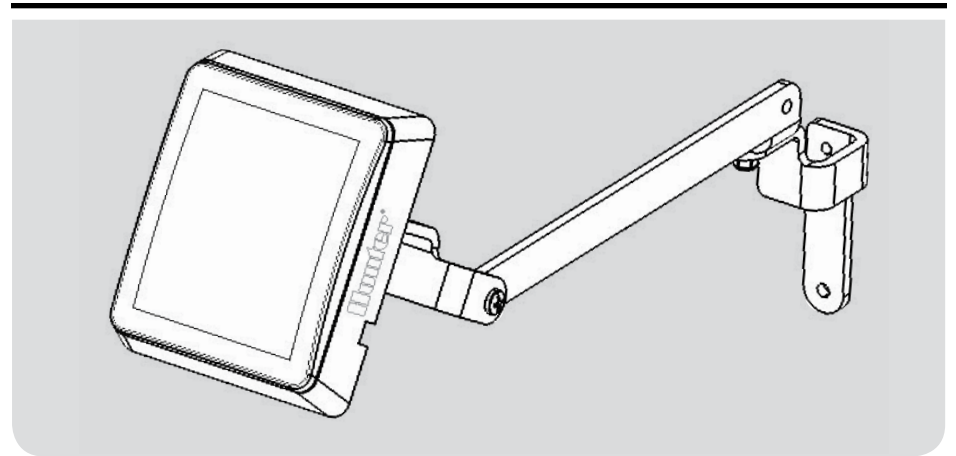


# SOLAR PANEL

For Node battery operated controller



**Hunter®**

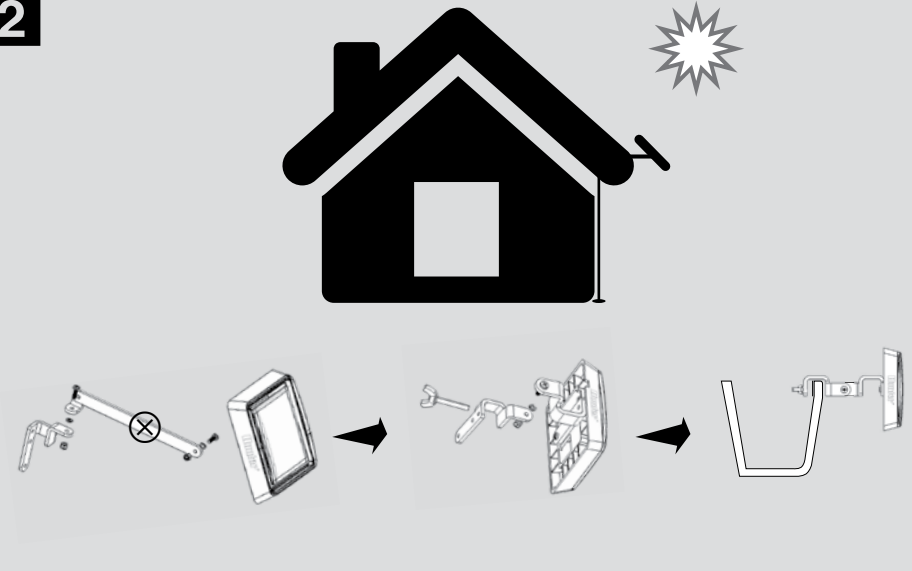


## Sensor Mounting Options

1



2



## Specifications

- EN** **Compatibility** – Solar Panel for Node is designed for use with Hunter Node controller only  
**Charging cell:** 800mAh 9.0V (charging cell only to be used with Hunter Solar Panel)  
**Supplied wire:** 40 feet/12m, 18 AWG/1mm UL rated for outdoor sunlight exposure  
**Maximum wire distance from charging cell to solar panel:** 200 feet/61m, 18AWG/1mm
- ES** **Compatibilidad** – el panel solar para Node está diseñado exclusivamente para el controlador Node de Hunter  
**Célula de carga:** de 800mAh y 9,0V (sólo se debe utilizar con el panel solar de Hunter)  
**Cable suministrado:** de 12 m/40 pies, 18 AWG/1 mm con certificado UL para la exposición a los rayos solares en exteriores  
**Distancia de cable máxima desde la célula de carga al panel solar:** 61 m/200 pies, 18 AWG/1 mm
- FR** **Compatibilité** – Le panneau solaire pour Node est conçu pour une utilisation avec le programmeur Hunter Node uniquement  
**Pile** – 800 mAh 9,0 V (pile uniquement compatible avec le panneau solaire Hunter)  
**Câble fourni** – 12 m/40 pieds, 1 mm/18 AWG, homologation UL pour une exposition aux rayons du soleil à l'extérieur  
**Distance de câblage maximale entre la pile et le panneau solaire** – 61 m/200 pieds, 1 mm/18 AWG
- PT** **Compatibilidade** – Painel Solar para Node para utilizar apenas com Controlador Node da Hunter  
**Célula de carga** – 800 mAh 9V (célula de carga a utilizar apenas com Painel Solar da Hunter)  
**Cabo fornecido** – UL 412 m (40 pés), 1 mm (18 AWG) para exposição solar exterior  
**Distância máxima do cabo da célula de carga ao painel solar** – 61 m (200 pés), 1 mm (18AWG)

- DE** **Kompatibilität** – Der Sonnenkollektor für Node ist für die ausschließliche Verwendung mit dem Node-Steuergerät von Hunter ausgelegt.  
**Ladezelle** – 800 mAh 9,0 V (Ladezelle darf nur in Verbindung mit dem Sonnenkollektor von Hunter verwendet werden)  
**In Lieferung enthaltene Leitung** – 12 m (40 Fuß), 1 mm (18 AWG), nach UL-Norm für Außeneinsatz zugelassen  
**Maximale Leitungsstrecke zwischen Ladezelle und Sonnenkollektor** – 61 m (200 Fuß), 1 mm (18 AWG)
- IT** **Compatibilità** – Solar Panel per Node è progettato esclusivamente per l'utilizzo con il programmatore Hunter Node.  
**Cella di ricarica** – 800mAh 9,0V (cella di ricarica da utilizzare solo con Solar Panel Hunter)  
**Cavo in dotazione** – 12m, 18 AWG/1mm UL per esposizione ai raggi solari  
**Distancia massima tra la cella di ricarica e il pannello solare** – 61m, 18AWG/1mm
- TK** **Uyumluluk** – Node'e yönelik Güneş Paneli yalnızca Hunter Node kontrol cihazı ile kullanılmak üzere tasarlanmıştır.  
**Şarj hücresi** – 800 mAh 9,0 V (yalnızca Hunter Güne Paneli ile kullanılması gereken şarj hücresi)  
**Ürünle verilen kablo** – 40 feet/12 m, 18 AWG/1 mm, dış mekandaki güneş ışığına uygun, UL sınıfı  
**Şarj hücrelerinden güneş paneline maksimum kablo mesafesi** – 200 feet/61 m, 18 AWG/1 mm

### Dimensions

Charging Unit: 3.50" D x 1.75" H (8.9cm x 4.4cm)

Solar Panel: 3.25" H x 3" W x .63" D (8.3cm x 7.6cm x 1.6cm)

**Hunter**<sup>®</sup>