

Получатель

Company
Reference
Address
Phone
Fax
E-mail

Отправитель

Арт. №

60122665

Customer pos. no.:

Модель

2 KVC AD 45/120 M



Характеристики насоса

MEI $\geq 0,50$

Максимальное давление 1200 kPa

Мин. темп-ра жидкости 0 °C

Макс. темп-ра жидкости 40 °C

Макс. наружная темп-ра 40 °C

Степень защиты IP 55

Требуемые характеристики

Расход :

Напор :

Жидкость : Вода

Температура жидкости 20 °C

Плотность : 998.3 kg/m³

Кинематическая вязкость 1.005 mm²/s

Давление паров 2.34 kPa

Действительные характеристики

Расход :

Напор :

Характеристики двигателя

Brand: DAB

Ном. Мощность P2: 2 x 1.85 kW

Частота вращения 2800 1/min

Напряжение 1~ 230 V 50 Hz

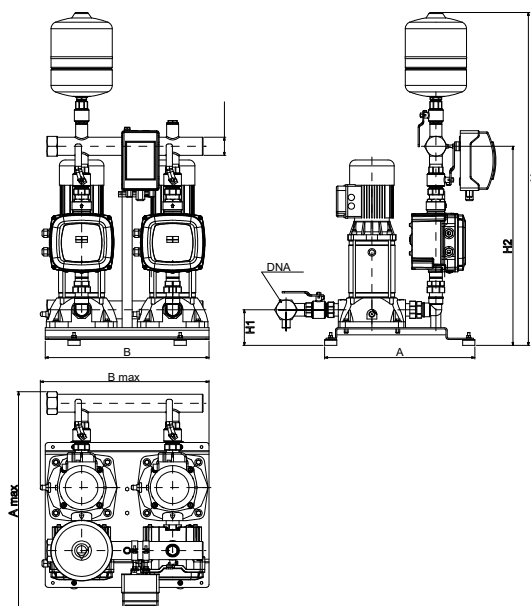
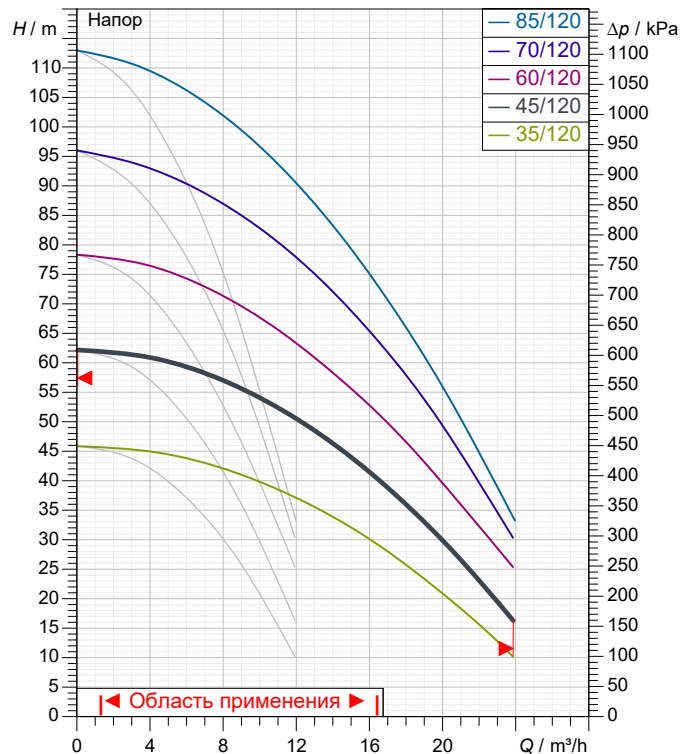
Nominal current (set) : 2 x 13.6 A

Степень защиты IP 55

Размеры mm

A	495		
A max	729		
B	540		
B max	556		
DNA	2"		
DNM	2"		
H	1115		
H1	119		
H2	667		

Curve tolerance according to ISO 9906



Вес 85 kg

Соединения насоса:

Вход 2" / 1200 kPa

Вых 2" / 1200 kPa



ГИДРАВЛИЧЕСКАЯ ХАРАКТЕРИСТИКА

17/08/23

Страница 2 / 3

DAB PUMPS S.p.A.
Via Marco Polo, 14 - 35035 Mestrino (PD), Italy
Tel. +39 049 5125000 - Fax +39 049 5125950
www.dabpumps.com

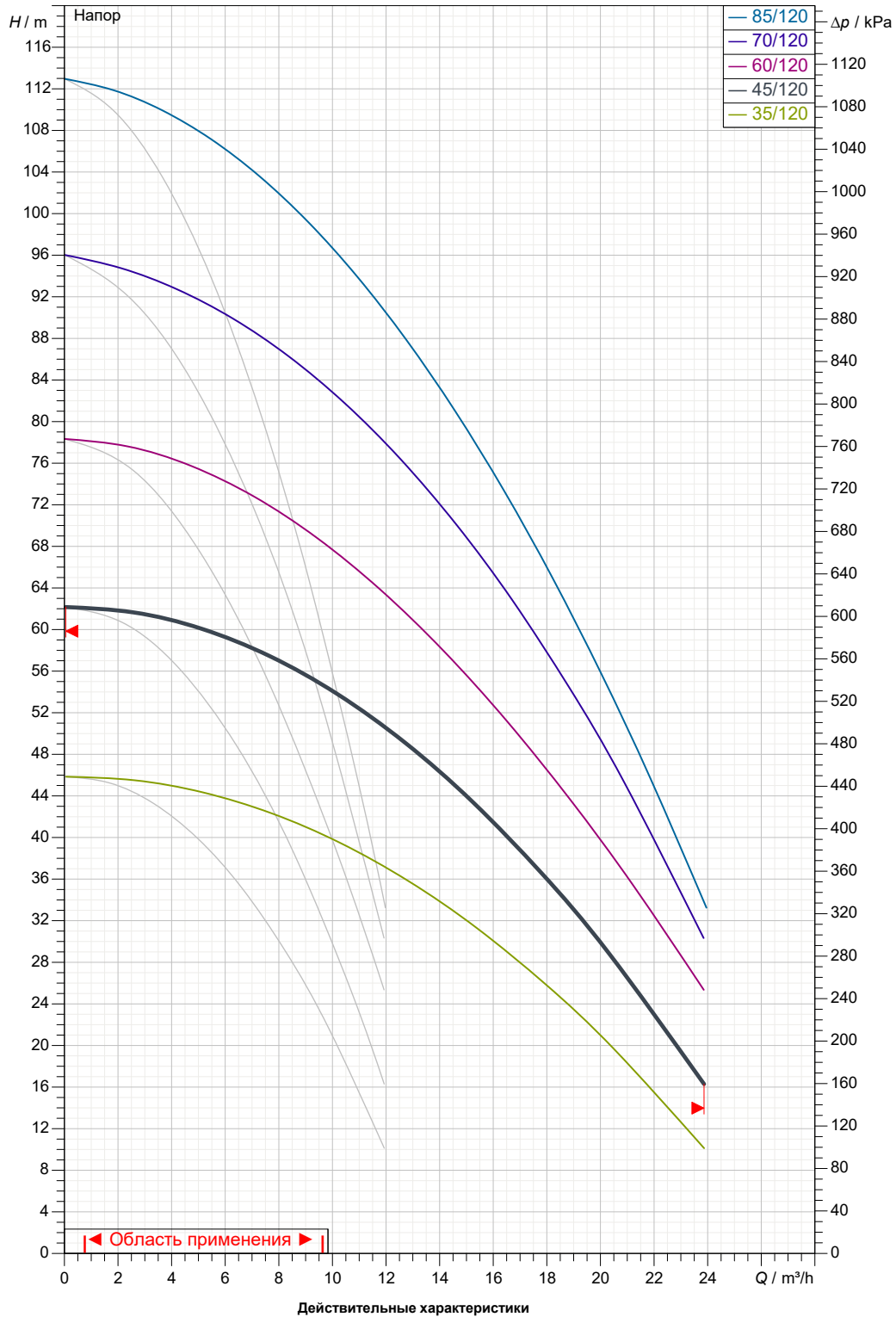
Получатель

Отправитель

Company
Reference
Address
Phone
Fax
E-mail

2 KVC AD 45/120 M

Curve tolerance according to ISO 9906



Вход 2" 1200 kPa	Вых 2" 1200 kPa	Расход :	Напор :	Частота вращения 2800 1/min
MAIN_PROJECT_TITLE	BUSINESS_PROCESS_ID Untitled project 2023-08-17 11:18:21.681	OWNER_	ISSUE_DATE 17/08/23	



ГАБАРИТНЫЕ РАЗМЕРЫ

17/08/23

Страница 3 / 3

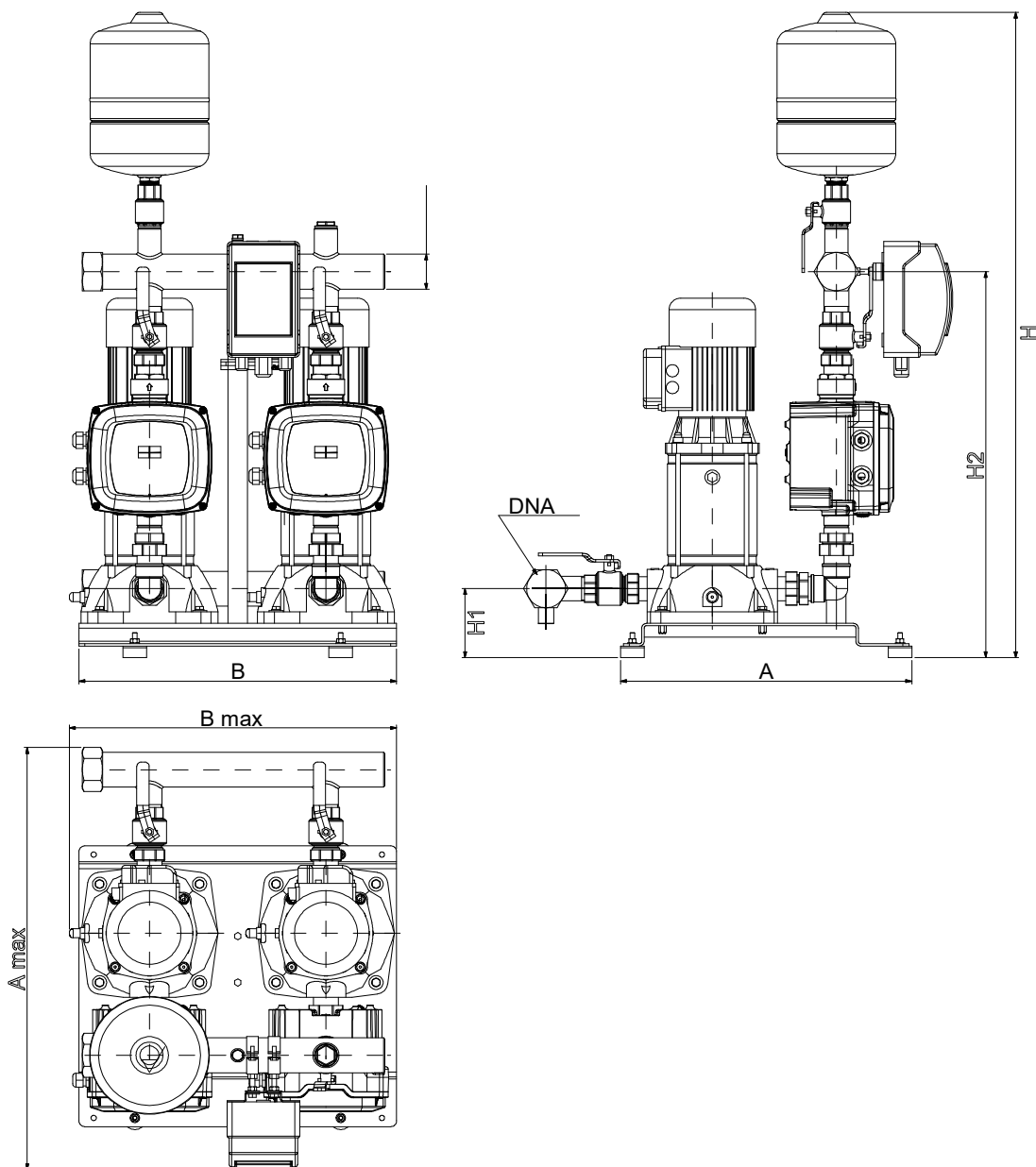
DAB PUMPS S.p.A.
Via Marco Polo, 14 - 35035 Mestrino (PD), Italy
Tel. +39 049 5125000 - Fax +39 049 5125950
www.dabpumps.com

Получатель

Отправитель

Company
Reference
Address
Phone
Fax
E-mail

2 KVC AD 45/120 M



Измерения в мм

1
2
3
4
5
6
7
8
9
10
11

A
A max
B
B max
DNA
DNM
H
H1
H2

495
729
540
556
2"
2"
1115
119
667

Соединения насоса:

всасывании :
2"
1200 kPa

подачу :
2"
1200 kPa

MAIN_PROJECT_TITLE

BUSINESS_PROCESS_ID

Untitled project 2023-08-17 11:18:21.681

OWNER_

ISSUE_DATE

17/08/23