

Код товару:
11001

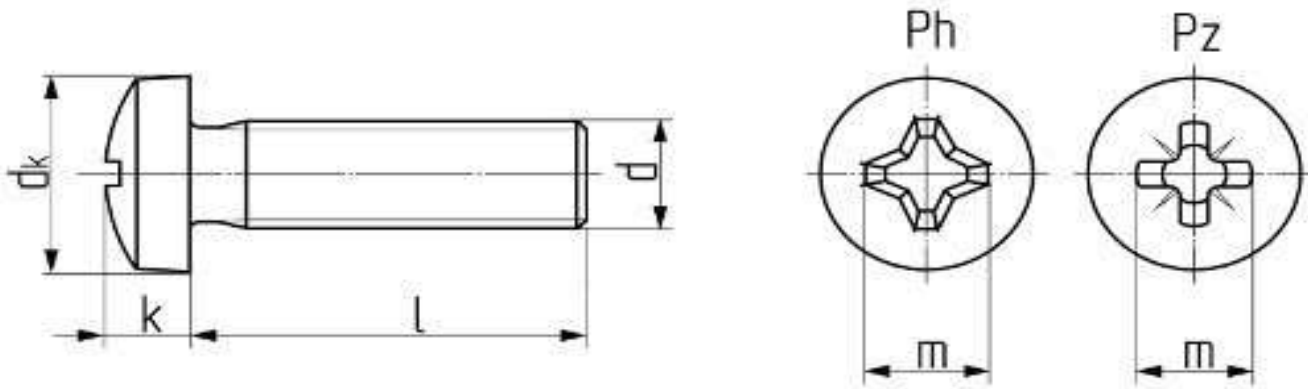
Група класифікатора:
Гвинти

Назва:
Гвинт з напівкруглою голівкою
DIN 7985



Стандарт: DIN 7985, ГОСТ 17473-80
Матеріал: сталь
Клас міцності: -
Покриття: цинк 3мкм
Голівка: напівкругла
Шліц: -
Різьба: метрична

Особливості: Призначений для з'єднання легких елементів та деталей із різних матеріалів, може використовуватися в меблевій сфері.



Параметри:

| Номинальний діаметр різьби, d | M1,6 | M2 | M2,5 | M3 | M3,5 | M4 | M5 | M6 | M8 | M10 |
|----------------------------------|-------|-----|------|-----|------|-----|-----|-----|------|-----|
| Крок різьби, мм | 0,35 | 0,4 | 0,45 | 0,5 | 0,6 | 0,7 | 0,8 | 1 | 1,25 | 1,5 |
| Діаметр голівки, dk, мм | 3,2 | 4 | 5 | 6 | 7 | 8 | 10 | 12 | 16 | 20 |
| Висота голівки, k, мм | 1,3 | 1,6 | 2 | 2,4 | 2,7 | 3,1 | 3,8 | 4,6 | 6 | 7,5 |
| Діаметр шліцу, m, мм | Ph | 1,8 | 2,5 | 2,7 | 3,1 | 4,2 | 4,6 | 5,3 | 6,8 | 9 |
| | Pz | 1,8 | 2,4 | 2,6 | 3 | 4 | 4,3 | 5 | 6,7 | 8,8 |
| Номинальна довжина гвинта, l, мм | мін. | 2 | 2 | 3 | 4 | 5 | 5 | 6 | 10 | 10 |
| | макс. | 16 | 20 | 30 | 30 | 35 | 40 | 50 | 50 | 60 |