

# Реверсивные выключатели нагрузки с мотор-приводом

Инструкция по монтажу и эксплуатации  
340TM\_C / 1SCC303002M9703



**ABB**



# Содержание

<b>1.</b>	<b>Введение.....</b>	<b>4</b>
1.1	Использование обозначений.....	4
1.2	Расшифровка аббревиатуры и сокращений.....	4
<b>2.</b>	<b>Описание устройства.....</b>	<b>5</b>
<b>3.</b>	<b>Быстрый запуск.....</b>	<b>6</b>
3.1	Эксплуатация реверсивного выключателя нагрузки с мотор-приводом; дистанционное управление.....	6
3.1.1	Блокировка дистанционного управления.....	6
3.2	Эксплуатация вручную реверсивного выключателя нагрузки с мотор-приводом; управление по месту.....	7
<b>4.</b>	<b>Монтаж.....</b>	<b>8</b>
4.1	Монтаж реверсивного выключателя нагрузки с мотор-приводом.....	8
4.2	Габаритные размеры.....	10
4.3	Варианты установки.....	17
4.4	Маркировка.....	17
<b>5.</b>	<b>Подключение.....</b>	<b>18</b>
5.1	Цепи управления.....	18
<b>6.</b>	<b>Эксплуатация.....</b>	<b>19</b>
6.1	Дистанционное управление.....	19
6.1.1	Импульсное управление.....	20
6.1.2	Непрерывное управление.....	21
6.2	Эксплуатация вручную при помощи рукоятки.....	22
6.3	Блокировка.....	23
6.3.1	Блокировка дистанционного управления.....	23
6.3.2	Блокировка ручного управления.....	23
<b>7.</b>	<b>Технические параметры.....</b>	<b>25</b>
<b>8.</b>	<b>Принадлежности.....</b>	<b>27</b>
8.1	Клеммные зажимы.....	27
8.2	Соединительные шины.....	28
8.3	Клеммные крышки.....	31
8.4	Дополнительные контакты.....	34
8.5	Крепления для рукоятки и запасного предохранителя.....	35
<b>9.</b>	<b>Выключатели нагрузки по стандарту UL.....</b>	<b>36</b>
9.1	Межфазные перегородки.....	37

# 1. Введение

Данная инструкция описывает правила установки и основные принципы эксплуатации реверсивного выключателя нагрузки с мотор-приводом, тип OTM160...2500\_C. После описательной части приведен раздел, посвященный доступным аксессуарам.

## 1.1 Использование обозначений



**Опасное напряжение:** предупреждение о ситуации, когда опасное напряжение может причинить травму человеку или испортить оборудование.



**Общее предупреждение:** предупреждает о ситуации, когда что-либо иное помимо электрического оборудования может причинить травму человеку или испортить оборудование.



**Внимание:** предоставляет важную информацию или предупреждает о ситуации, которая может отрицательно сказаться на оборудовании.



**Информация:** предоставляет важную информацию об оборудовании.

## 1.2 Расшифровка аббревиатуры и сокращений

OTM_C:	Реверсивный выключатель нагрузки с мотор-приводом, наименование
OME_:	Мотор-привод, наименование
OT_C:	Реверсивный выключатель нагрузки, наименование
OZXB_ and OZXA_:	Клеммные зажимы, наименование, как опция
OTZC_:	Соединительные шины, наименование, как опция
OTS_:	Клеммные крышки, наименование, как опция
OA_:	Дополнительные контакты, наименование, как опция

## 2. Описание устройства

Реверсивный выключатель нагрузки с мотор-приводом (тип OTM\_C) предназначен для дистанционного управления. Вы можете его эксплуатировать как дистанционно при помощи мотор-привода или так вручную, используя рукоятку. Вид эксплуатации, дистанционно или вручную, выбирается при помощи переключателя «Мотор/Ручное» на панели мотор-привода. Реверсивный выключатель нагрузки с мотор-приводом состоит, как видно из названия, из реверсивного выключателя нагрузки и мотор-привода.

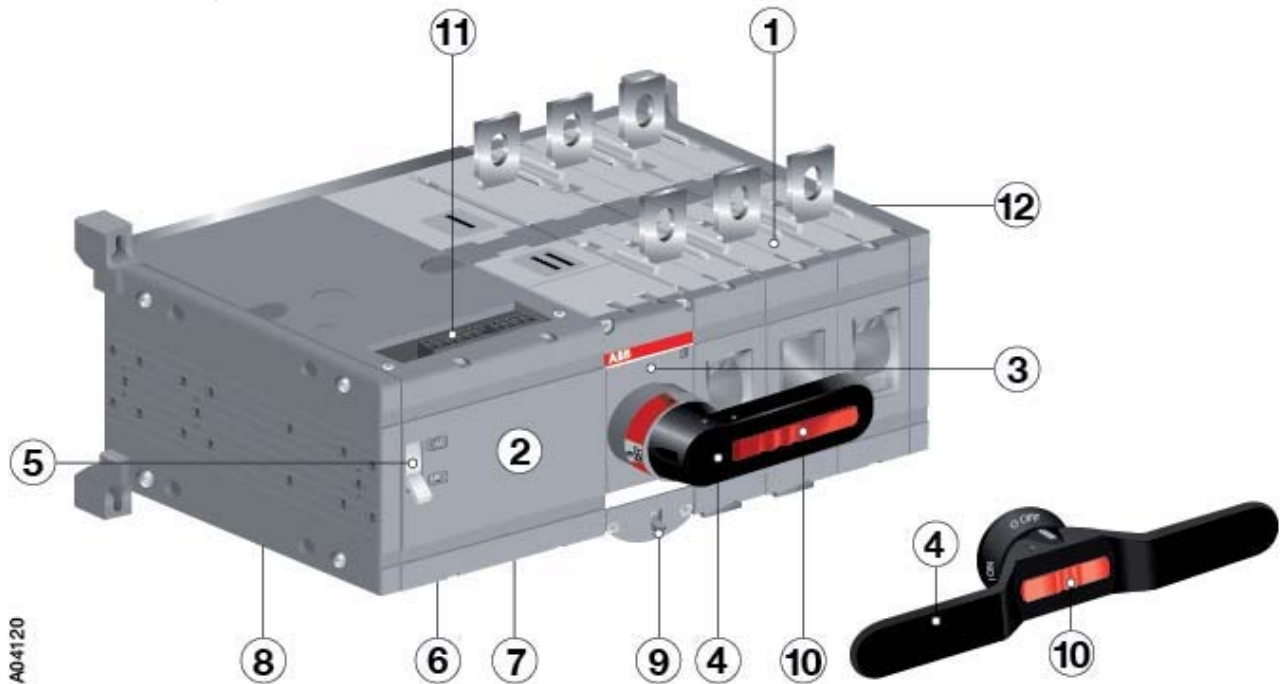


Рисунок 2.1 Реверсивный выключатель нагрузки с мотор-приводом (тип OTM\_C)

- 1 Реверсивный выключатель нагрузки (тип OT\_C)
- 2 Мотор-привода (тип OME\_)
- 3 Панель выключателя нагрузки, механизм переключения
- 4 Рукоятка для эксплуатации вручную, рукоятка вертолётного типа для OTM1000-2500\_C
- 5 Переключатель «Мотор/Ручное»
- 6 Клеммы для питания мотор-привода
- 7 Клеммы для подключения кнопок
- 8 Предохранитель (F1) мотор-привода
- 9 Блокировочный фиксатор для снятия рукоятки и блокировки дистанционного управления
- 10 «Собачка» для блокировки ручного управления
- 11 Клеммы для информирования о состоянии блокировки
- 12 Месторасположение дополнительных контактов

## 3. Быстрый запуск

Краткое описание принципа работы устройства. Более детальную информацию см. раздел 6.

### 3.1 Эксплуатация реверсивного выключателя нагрузки с мотор-приводом; дистанционное управление

Для дистанционной эксплуатации реверсивного выключателя нагрузки с мотор-приводом нужно:

1. Снять рукоятку с панели реверсивного выключателя нагрузки. Она снимается в любом положении («I», «0», «II»).
2. Перевести переключатель «Мотор/Ручное» в положение «Мотор» (M) для осуществления дистанционного управления.

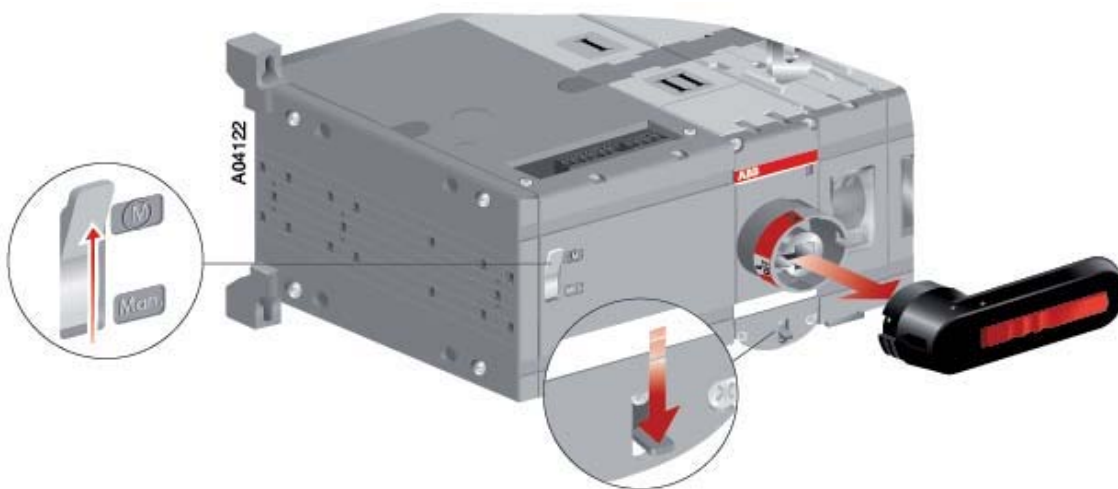


Рисунок 3.1 Эксплуатация реверсивного выключателя нагрузки с мотор-приводом; дистанционное управление

#### 3.1.1 Блокировка дистанционного управления

Для предотвращения дистанционного управления, нужно повесить замок на блокирующий фиксатор. После того, как фиксатор будет заблокирован, дистанционное управление реверсивным выключателем с мотор-приводом станет невозможным. Блокировку дистанционного управления можно установить в любом положении («I», «0», «II»).



Рисунок 3.2 Блокировка дистанционного управления

## 3.2 Эксплуатация вручную реверсивного выключателя нагрузки с мотор-приводом; управление по месту

Для эксплуатации реверсивного выключателя нагрузки с мотор-приводом нужно:

1. Перевести переключатель «Мотор/Ручное» в положение «Ручное» (Man.) для осуществления эксплуатации вручную и предотвращения дистанционного управления.
2. Установить рукоятку на панель реверсивного выключателя нагрузки. Она может быть установлена в любом положении («I», «0», «II»).



Рисунок 3.3 Эксплуатация реверсивного выключателя нагрузки с мотор-приводом вручную

Для предотвращения ручного (и в то же время также и дистанционного) управления, вытяните «собачку» в положении «0» и повесьте замок на рукоятку.



Рисунок 3.4 Блокировка ручного управления

## 4. Монтаж

### 4.1 Монтаж реверсивного выключателя нагрузки с мотор-приводом



Используйте защиту во избежание прямого контакта.

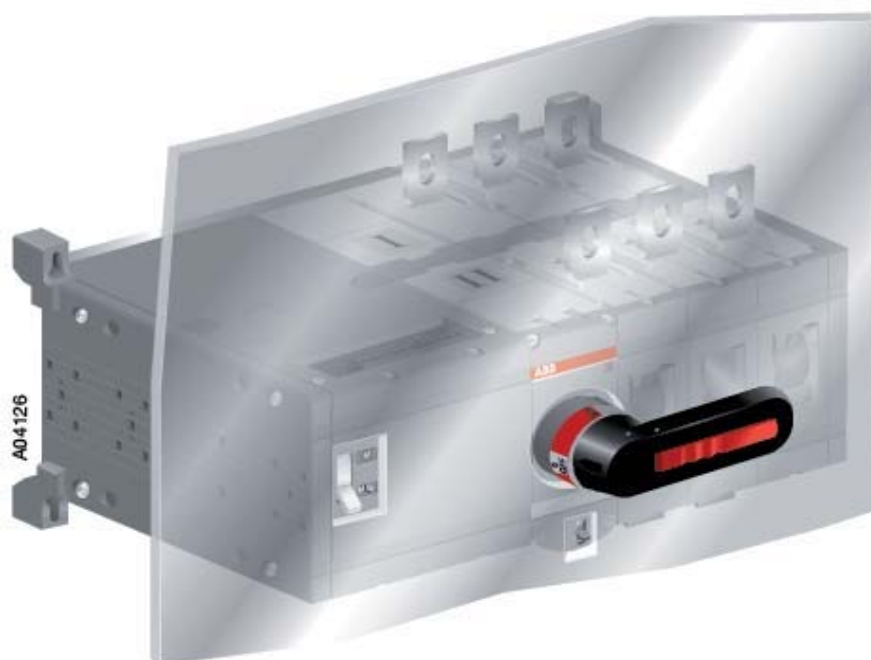
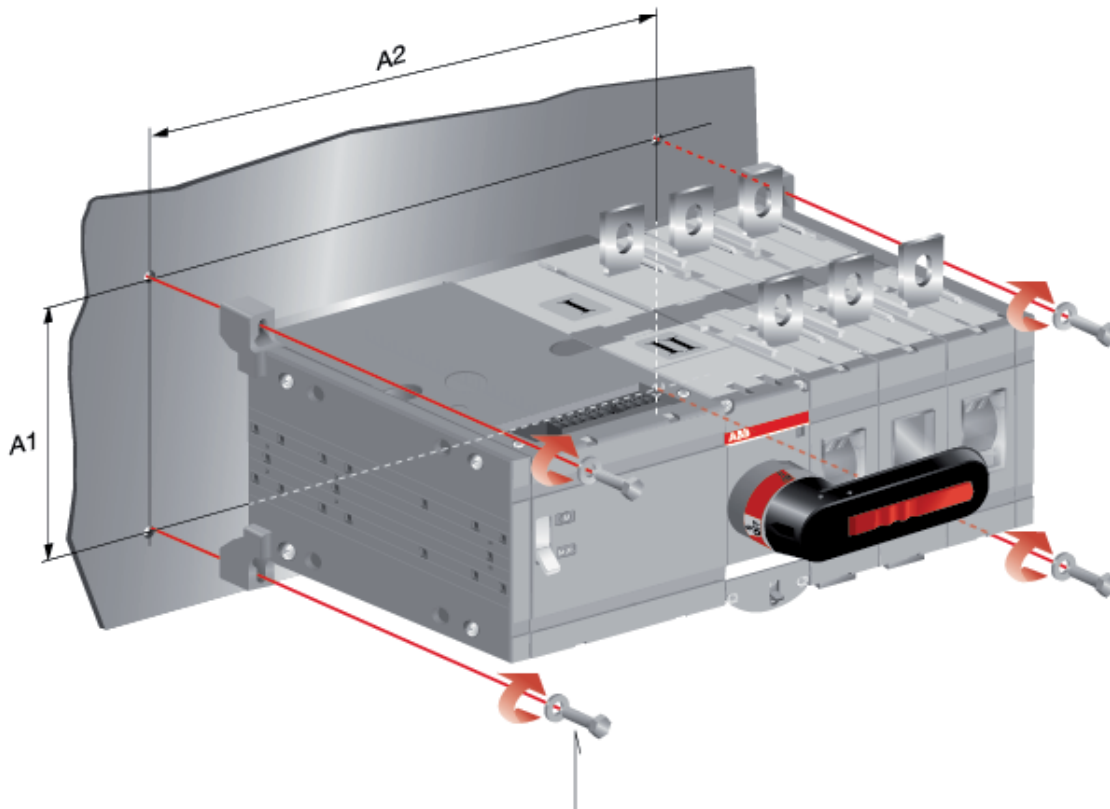


Рисунок 4.1 Пример использования защиты во избежание прямого контакта





A04127

OTM160...250_C M5 3,5...4 Nm 31...35.4 lb.in.	OTM315...400_C M5 3,5...4 Nm 31...35.4 lb.in.	OTM600...800E_C M6	OTM800U_C, OTM1000...2500_C M10
---	---	-----------------------	------------------------------------

	OTM160-250_		OTM160-250_		OTM200	
	_E3C_	_E4C_	_E3WC_	_E4WC_	_U3C_	_U4C_
A1	116	116	116	116	116/4,57	116/4,57
A2	258	293	282	325	282/11,10	325/12,80

	OTM315-400_		OTM400_	
	_E3C_	_E4C_	_U3C_	_U4C_
A1	142	142	142/5,59	142/5,59
A2	305	349	335/13,19	389/15,31

	OTM630-800_		OTM600_	
	_E3C_	_E4C_	_U3C_	_U4C_
A1	180	180	180/7,09	180/7,09
A2	390	455	390/15,35	455/17,91

	OTM1000-1250_		OTM1600_		OTM800-1200_	
	_E3C_	_E4C_	_E3WC_	_E4WC_	_U3C_	_U4C_
A1	230	230	230	230	230/9,06	230/9,06
A2	476,5	556,5	476,5	556,5	476,5/18,77	556,5/21,92

	OTM2000-2500_		OTM1600_	
	_E3C_	_E4C_	_U3C_	_U4C_
A1	230	230	230/9,06	230/9,06
A2	614,5	740,5	614,5/24,21	740,5/29,17

Рисунок 4.2 Реверсивный выключатель нагрузки с мотор-приводом, план сверлений для монтажа на винтах, [мм/ин]

## 4.2 Габаритные размеры

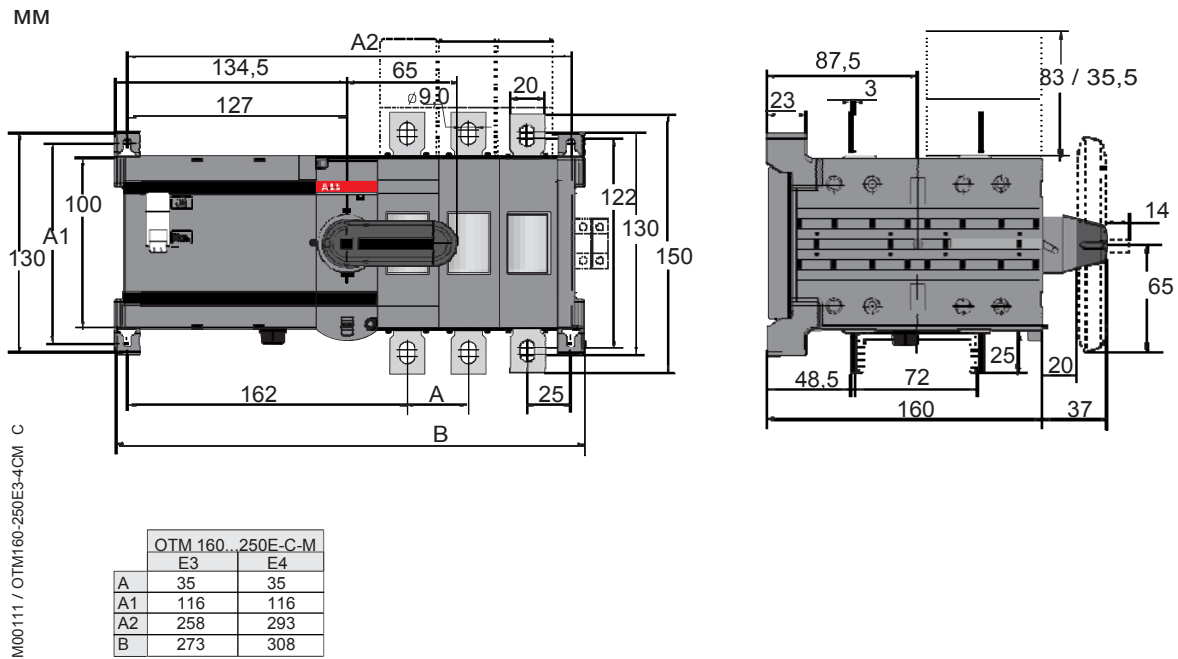


Рисунок 4.3 OTM160...250E\_CM

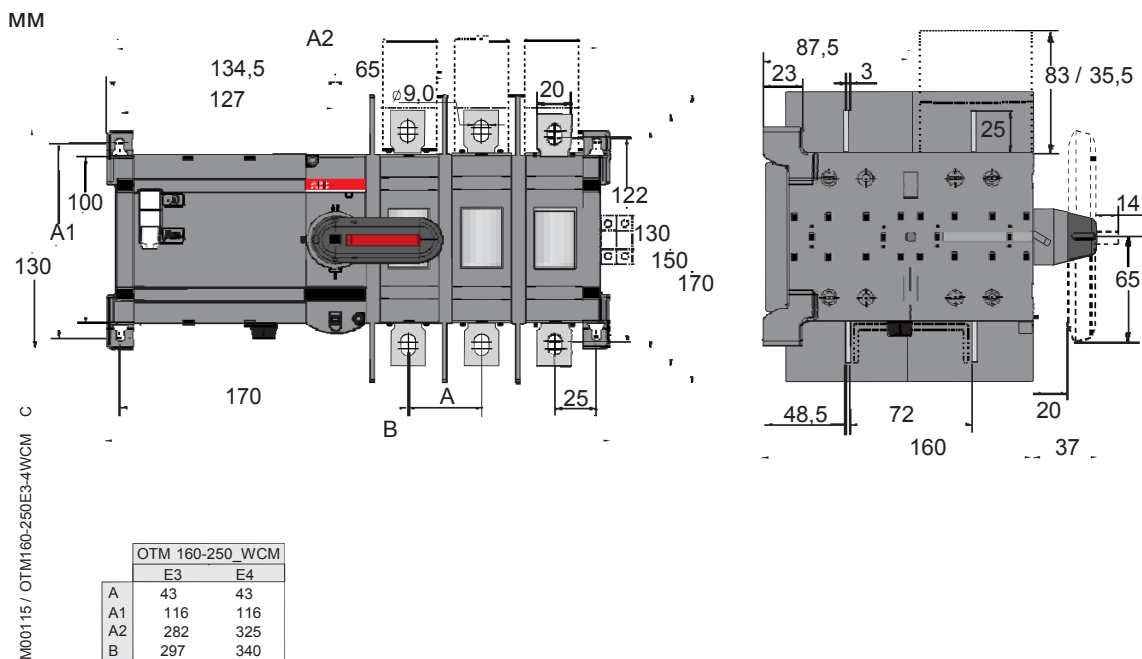


Рисунок 4.4 OTM160...250E\_WCM

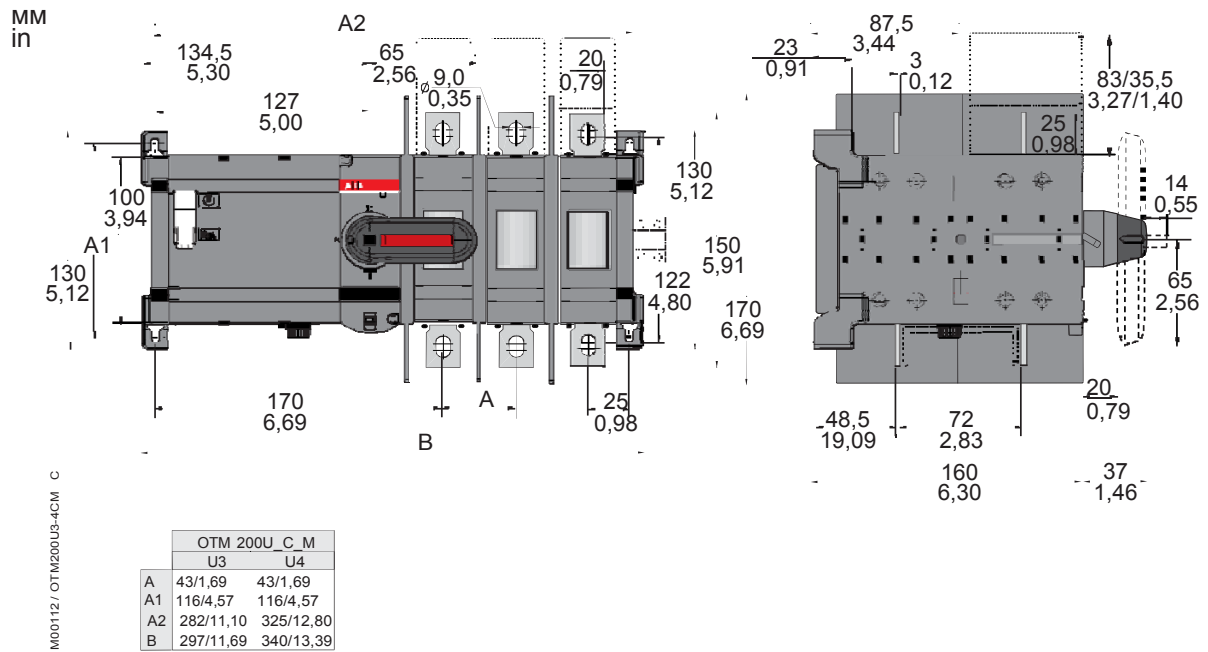


Рисунок 4.5 OTM200U\_CM

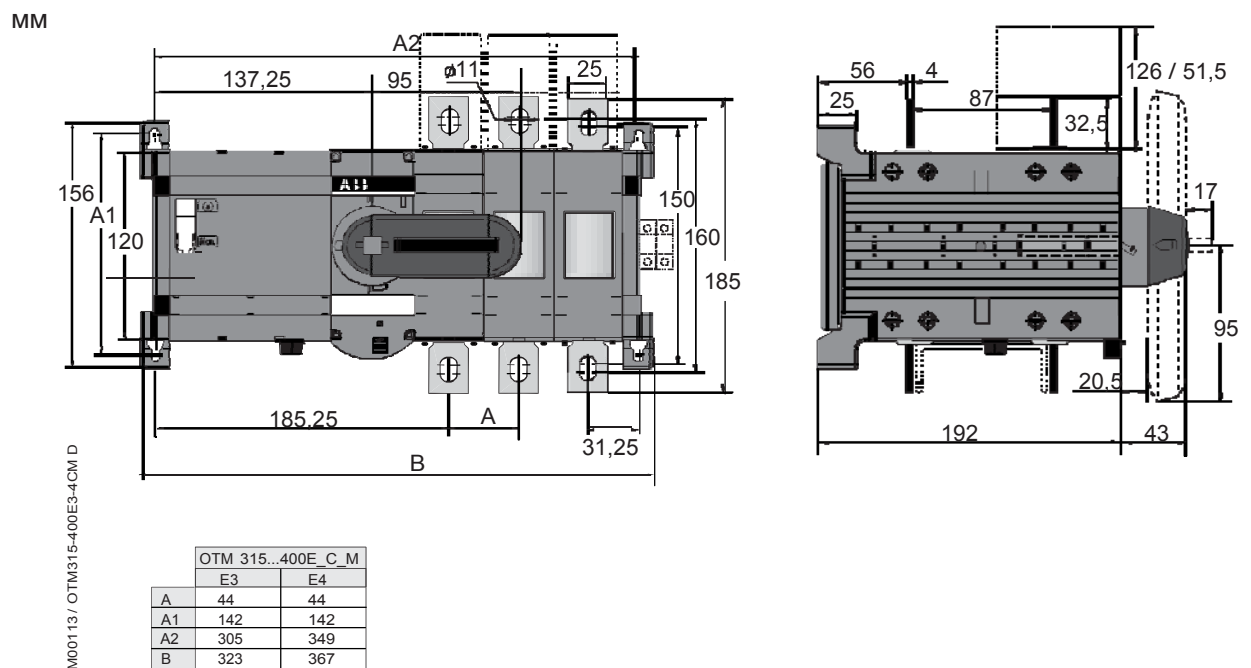
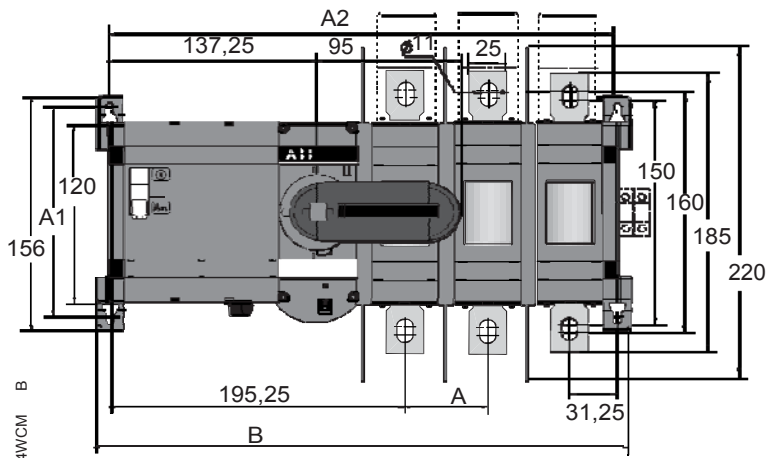


Рисунок 4.6 OTM315...400E\_CM

MM

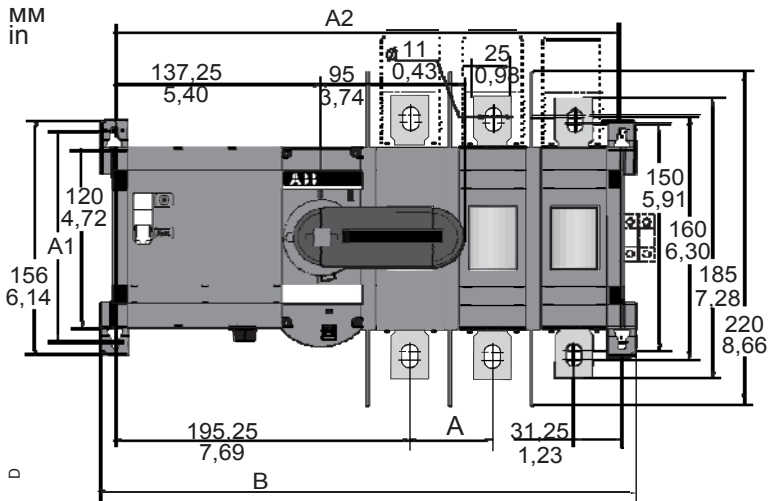


OTM 315-400_WCM		
	E3	E4
A	54	54
A1	142	142
A2	334,5	388,5
B	353	407

M00116 / OTM315-400E3-4WCM

Рисунок 4.7 OTM315...400E\_WCM

MM  
in



OTM 400U_C_M		
	U3	U4
A	54/2,13	54/2,13
A1	142/5,59	142/5,59
A2	335/13,19	389/15,31
B	353/13,90	407/16,02

M00114 / OTM400U3-4CM

Рисунок 4.8 OTM400U\_CM

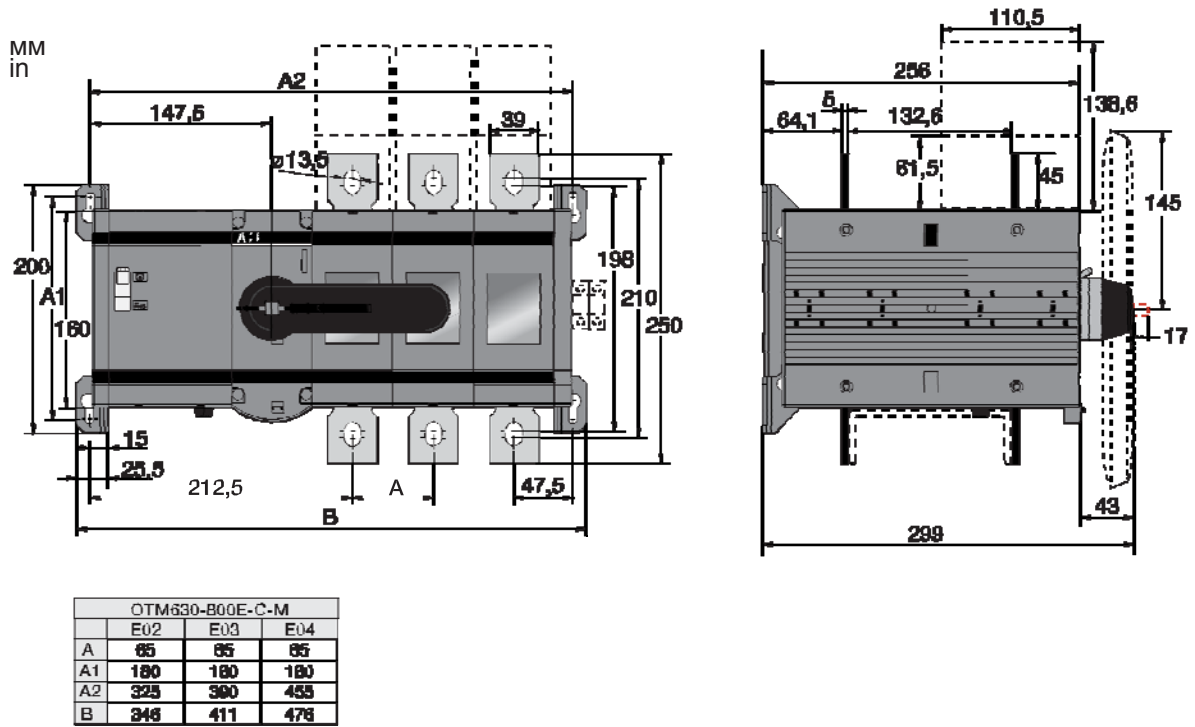


Рисунок 4.9 OTM630...800E\_CM

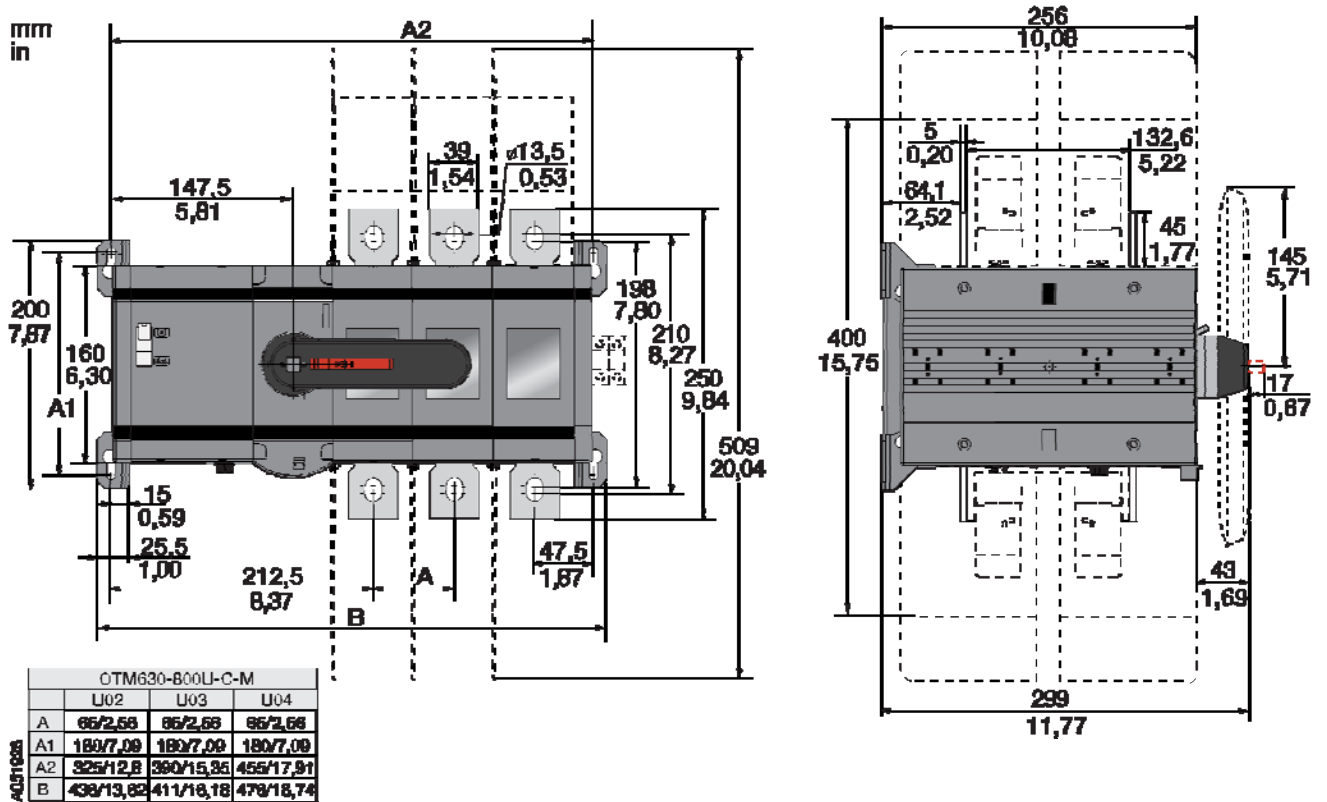


Рисунок 4.10 OTM600U\_CM

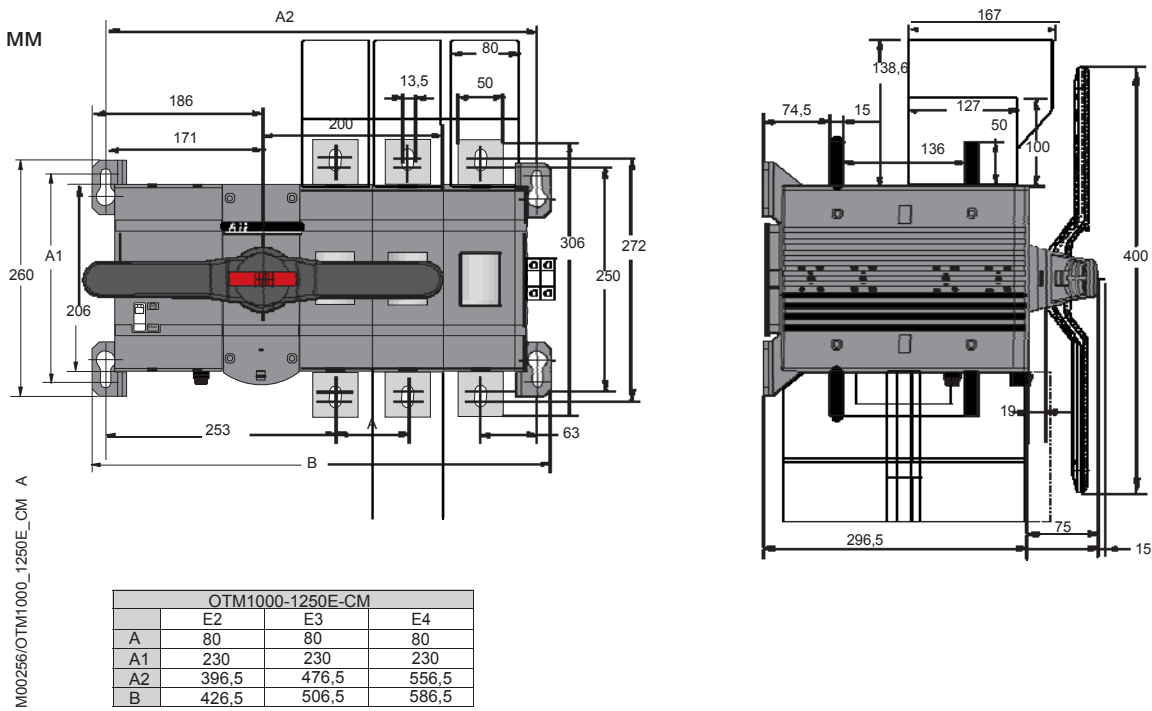


Рисунок 4.11 OTM1000...1200E\_CM

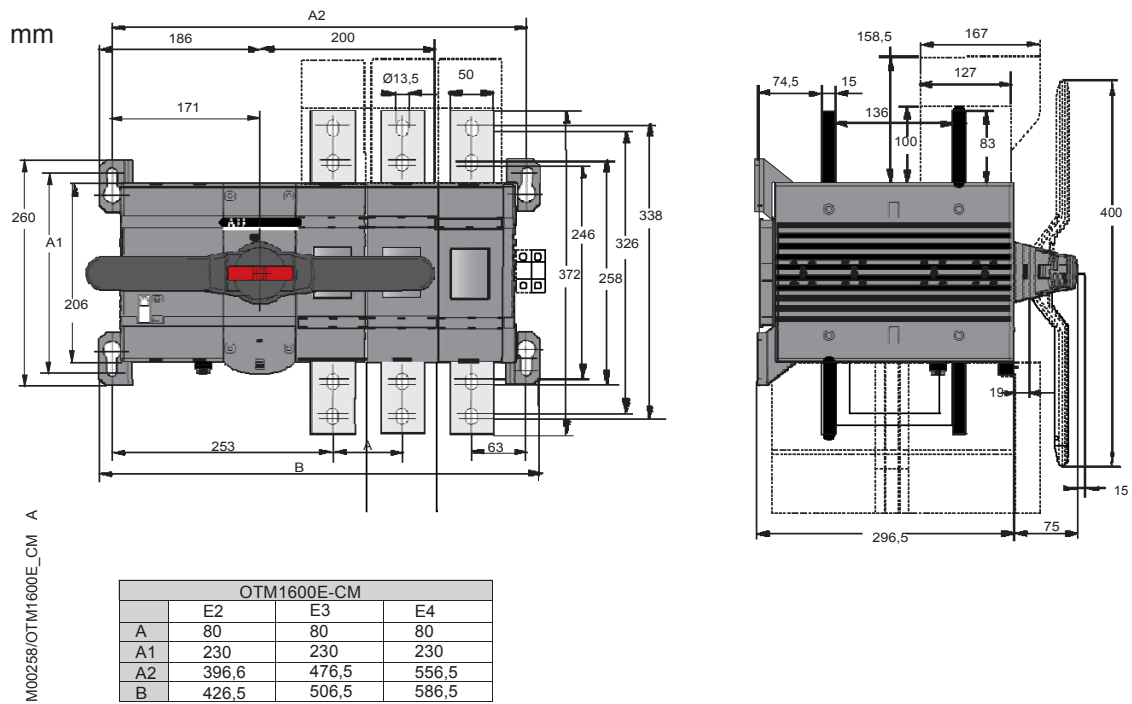


Рисунок 4.12 OTM1600E\_CM

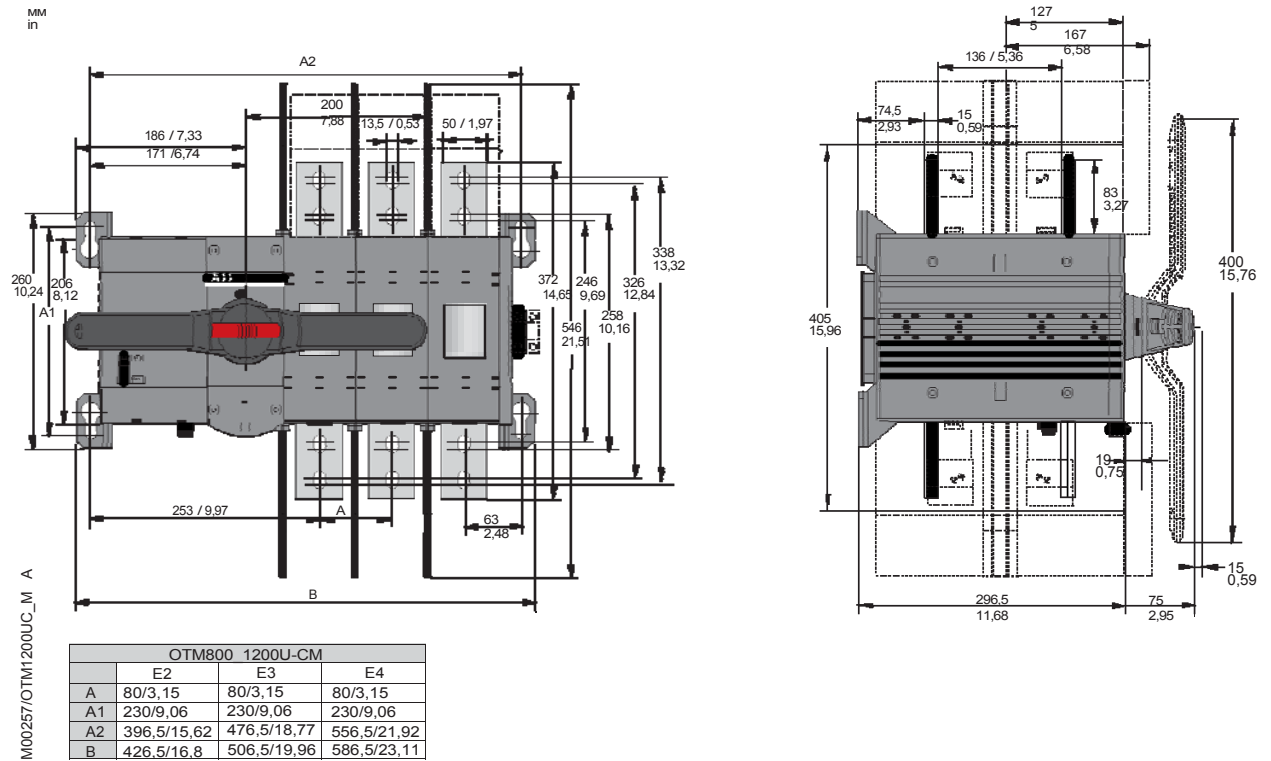


Рисунок 4.13 OTM800...1200U\_CM

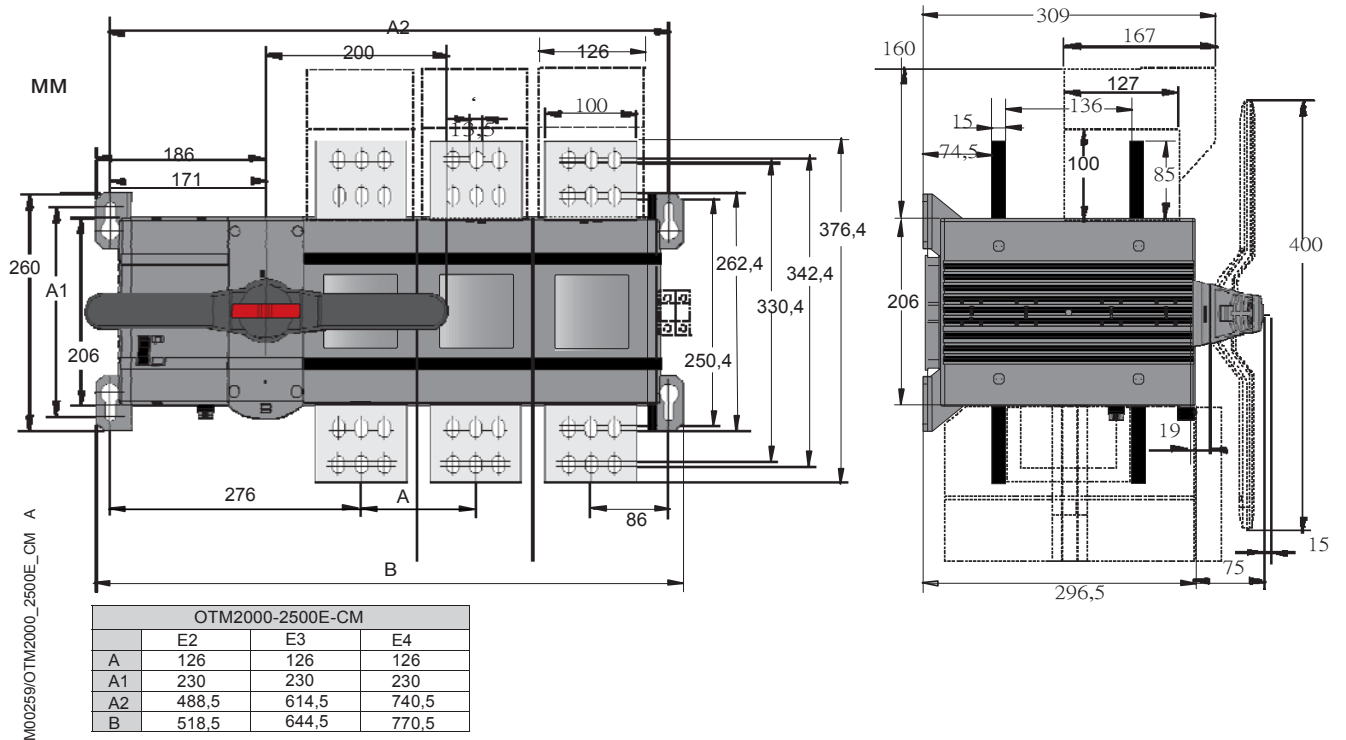


Рисунок 4.14 OTM2000...2500E\_CM

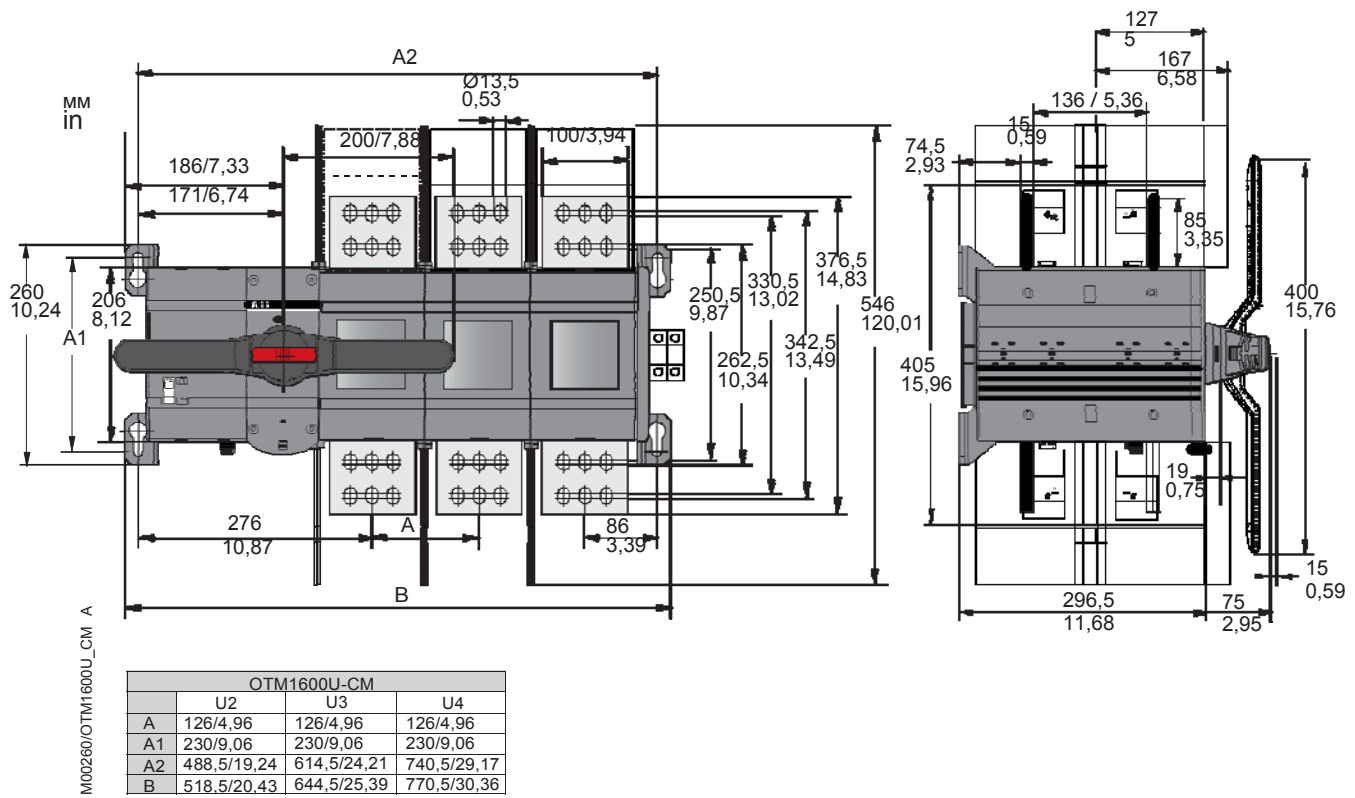


Рисунок 4.15 OTM1600U\_CM



## 4.3 Варианты установки

Рекомендуется устанавливать реверсивный выключатель нагрузки с мотор-приводом в горизонтальном положении, крепить на стене или столе.



Не устанавливайте реверсивный выключатель нагрузки с мотор-приводом в каких-либо иных положениях за исключением вышеописанных.

## 4.4 Маркировка

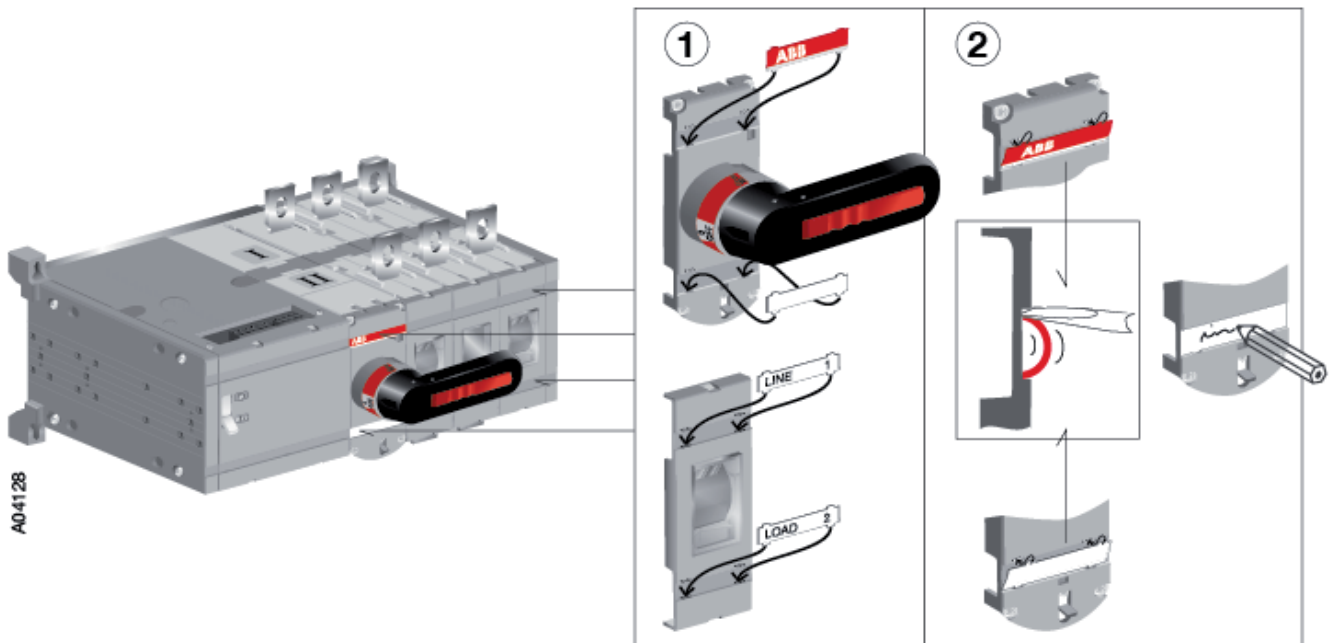


Рисунок 4.17 Установка шильдиков на реверсивном выключателе нагрузки с мотор-приводом

## 5. Подключение



Электрические подключения и обслуживание реверсивного выключателя нагрузки с мотор-приводом может выполнять только уполномоченный на это персонал. Не выполняйте никаких работ по установке или обслуживанию, если реверсивный выключатель нагрузки с мотор-приводом подключён к электрической сети. Перед началом работ убедитесь, что реверсивный выключатель нагрузки обесточен.

### 5.1 Цепи управления

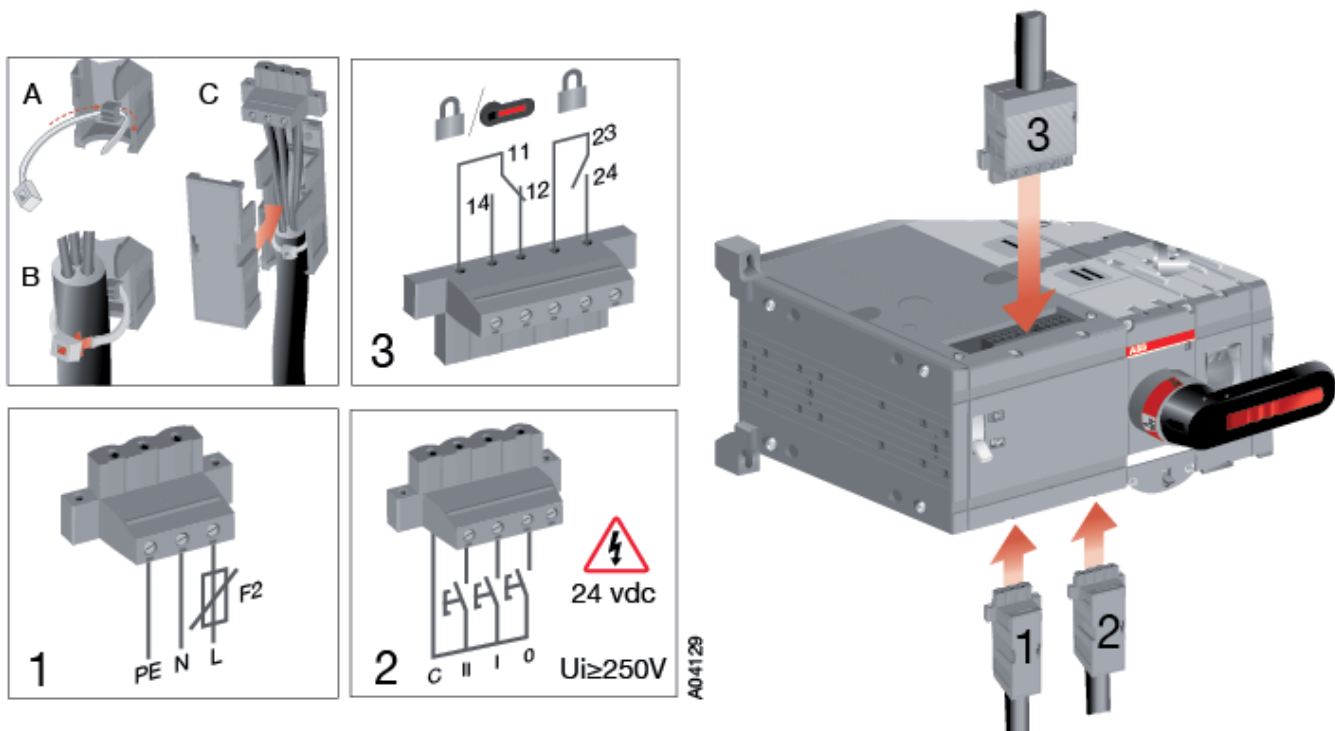


Рисунок 5.1 Разъёмы на реверсивном выключателе нагрузки с мотор-приводом

1. Разъёмы для питания мотор-привода
2. Контакты управления (кнопки)
3. Разъёмы для информирования о состоянии блокировок



Не подавайте напряжение на клеммы управления. Необходимые клеммы для подключения питания показаны на рисунке 5.1



Напряжение управления (выход C = 24Vdc) на клеммах управления не изолировано, см. картинку 2 на рис. 5.1.



Если к выходам реле подключена индуктивная нагрузка (например, реле, контакторы и двигатели), то они должны быть защищены от всплесков напряжения при помощи варисторов, RC-цепочек (на переменном токе) или диодами постоянного тока (на постоянном токе).

## 6. Эксплуатация



Никогда не открывайте крышки устройства. Возможно наличие опасного уровня внешнего напряжения внутри реверсивного выключателя нагрузки с мотор-привода, даже если питание отключено.



Никогда не трогайте провода управления, если подано напряжение на реверсивный выключатель нагрузки с мотор-приводом или подключены внешние цепи управления.



Проявляйте особую осторожность при касании устройства.

### 6.1 Дистанционное управление

Реверсивный выключатель нагрузки с мотор-приводом предназначен для дистанционного управления. Для этого нужно:

1. Снять рукоятку с панели реверсивного выключателя нагрузки нажав вниз фиксатор под панелью рубильника и вытянув рукоятку как показано на рис. 6.1.

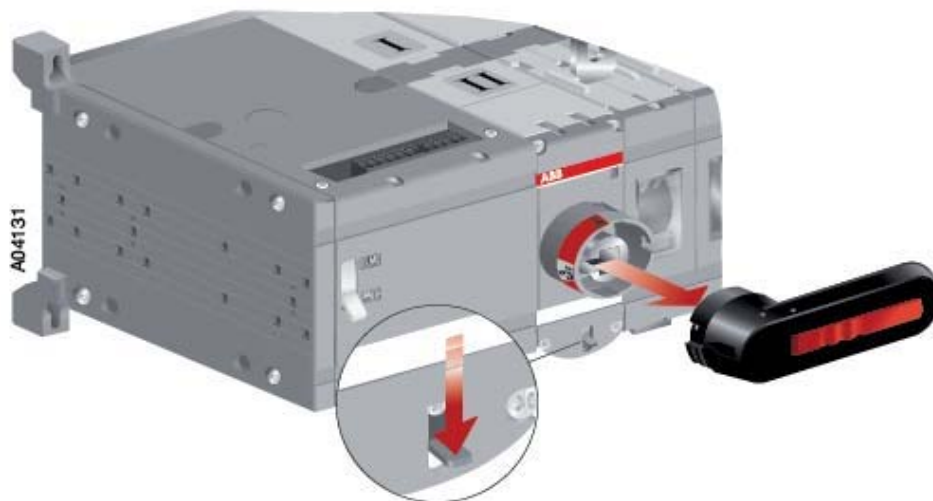


Рисунок 6.1 Отсоединение рукоятки



Дистанционное управление невозможно, если установлена рукоятка на панели реверсивного выключателя нагрузки.

2. Переведите переключатель «Мотор/Ручное» в положение «Мотор» (M) как показано на рис. 6.2.

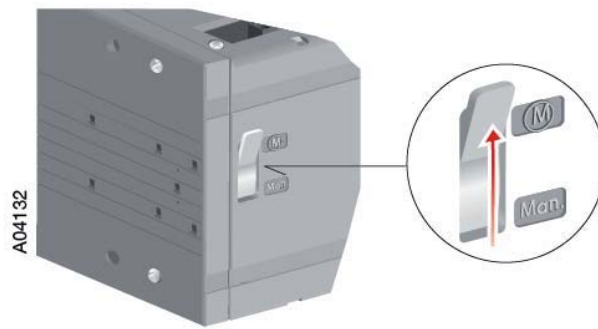


Рисунок 6.2 Переключатель «Мотор/Ручное» в положении «Мотор» (M)

3. Эксплуатируйте реверсивный выключатель нагрузки с мотор-приводом при помощи кнопок как в импульсном, так и непрерывном режиме.



Мотор-привод защищён от перегрузок предохранителем (F1), расположенным под мотор-приводом. Используйте только аналогичный тип предохранителя, как указано на этикетке рядом с предохранителем.

### 6.1.1 Импульсное управление

При импульсном управлении реверсивный выключатель нагрузки управляется при помощи электрических импульсов. Когда вы нажимаете кнопку управления, рубильник переходит в соответствующее положение («I», «0», «II»). Для обеспечения должного эффекта продолжительность импульса управления должна составлять не менее, чем 100мс. Новая команда не может быть подана до тех пор, пока реверсивный рубильник полностью не выполнит предыдущую команду. На рис. 6.3 показано импульсное управление реверсивным выключателем нагрузки.



Если новая команда подана раньше, чем выключатель нагрузки полностью выполнил предыдущую, то возможно срабатывание предохранителя (F1).

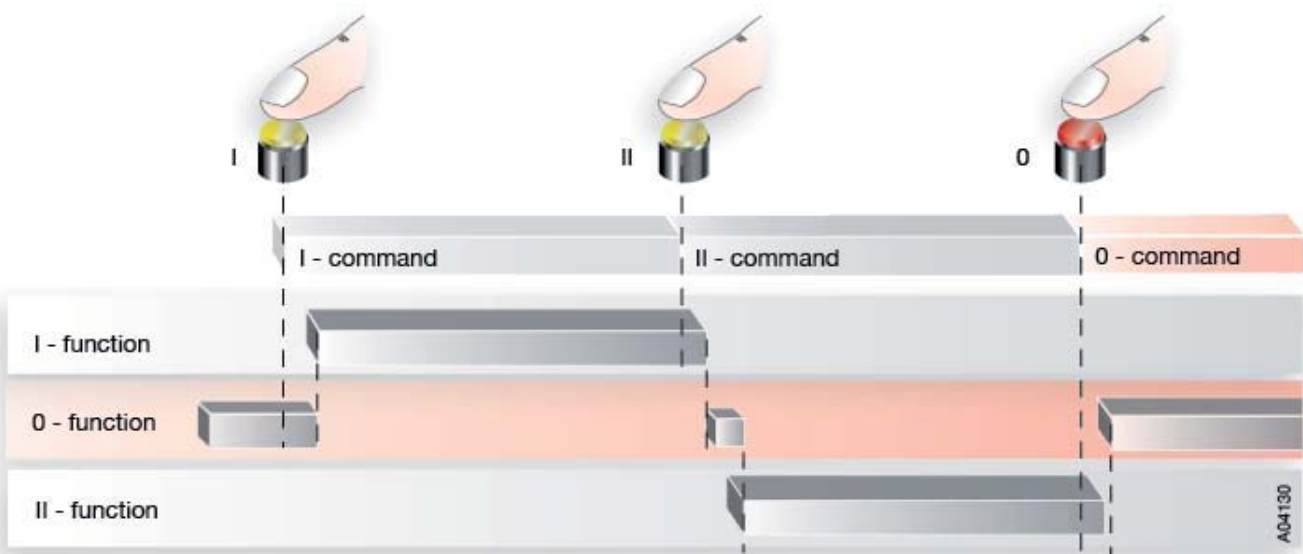


Рисунок 6.3 Импульсное управление

## 6.1.2 Непрерывное управление

При непрерывном управлении команда на выключатель нагрузки подается соответственно непрерывно. При нажатии кнопки управления рубильник переходит в соответствующее положение («I», «0», «II»). Положение «0» является приоритетным над другими позициями, поэтому при одновременной подаче команды «0» и любой другой реверсивный выключатель нагрузки перейдет в положение «0». На рис. 6.4 показана эксплуатация реверсивного выключателя нагрузки при непрерывном управлении.



Команда непрерывного управления может быть подана нажатием кнопки, переключением кулачкового переключателя или реле, встроенного в логический контроллер, или другими соответствующими контактами.

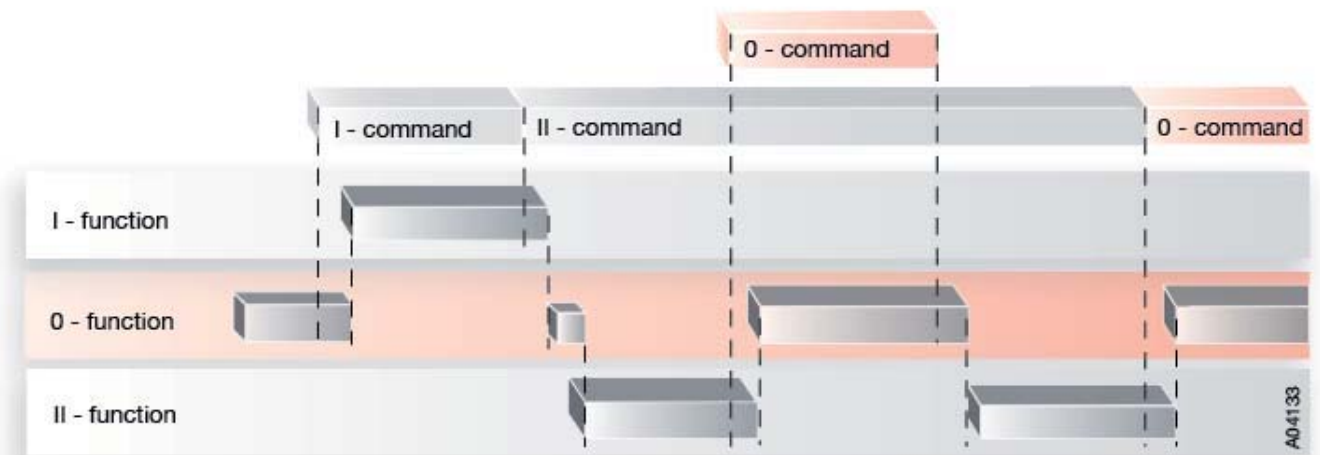


Рисунок 6.4 Непрерывное управление

## 6.2 Эксплуатация вручную при помощи рукоятки

Вы можете эксплуатировать реверсивный выключатель нагрузки с мотор-приводом вручную, используя рукоятку, которая входит в объём поставки.

Для управления реверсивным выключателем нагрузки вручную нужно:

1. Перевести переключатель «Мотор/Ручное» в положение «Ручное» (Man.) как показано на рис. 6.5. Мотор-привод будет отключен, и дистанционное управление будет невозможно.

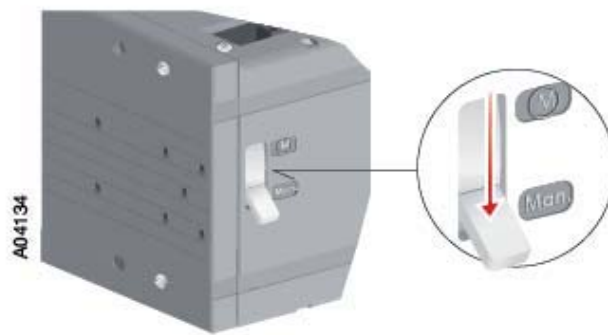


Рисунок 6.5 Переключатель «Мотор/Ручное» в положении Man.

2. Установите рукоятку, толкая её в панель реверсивного выключателя нагрузки до щелчка. Рукоятка может быть установлена в любом положении («I», «0», «II») как показано на рис. 6.6.

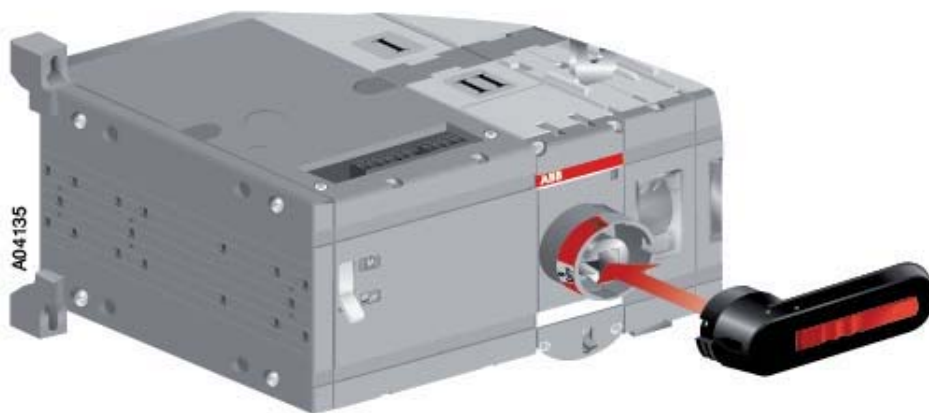


Рисунок 6.6 Установка рукоятки

3. Эксплуатируйте реверсивный выключатель нагрузки, переведя рукоятку в соответствующее положение («I», «0», «II»).



Дистанционное управление невозможно, если на панели реверсивного выключателя нагрузки установлена рукоятка.

## 6.3 Блокировка

Вы можете заблокировать реверсивный выключатель нагрузки с мотор-приводом в определённом положении.

### 6.3.1 Блокировка дистанционного управления

Для предотвращения дистанционного управления на фиксатор вешается замок. После того, как на фиксатор повешен замок, рубильник нельзя эксплуатировать дистанционно. Блокировку дистанционного управления можно установить в любом положении («I», «0», «II»).

Для блокирования дистанционного управления:

1. Потяните фиксатор под панелью реверсивного выключателя нагрузки.
2. Повесьте замок под фиксатором как показано на рис. 6.7.



Рисунок 6.7 Блокирование дистанционного управления



Рукоятка не может быть установлена, если дистанционное управление заблокировано.

### 6.3.2 Блокировка ручного управления

По умолчанию, блокировка ручного управления может быть осуществлена только в положении «0». Блокировка в положениях «I» и «II» является опцией, и может быть выполнена только при конструктивном изменении панели реверсивного выключателя нагрузки.

Для блокирования ручного управления:

1. Поверните рукоятку в необходимое положение.
2. Вытяните собачку из рукоятки и повесьте замок на рукоятку как показано на рис. 6.8.



Рисунок 6.8 Блокирование ручной эксплуатации



Рукоятка не может быть снята, если она заблокирована в положении «0».

На последующих картинках показана информация состояния блокировок (необходима подача напряжения на мотор-привод).


Рисунок 6.9 Информация о состоянии блокировок



## 7. Технические параметры

Мотор-привод, цепь управления	Значение	Кабель
Номинальное рабочее напряжение U [V]	220-240 Vac 50-60 Hz	
	110-125 Vac/dc 50-60 Hz	
	48 Vdc	
	24 Vdc	
Диапазон рабочего напряжения	0.85... 1.1 x U	
Угол поворота	90° 0-I, I-0, 0-II, II-0; 180° I-0-II	
Длительность переключения	См. таблицу 7.2	
Степень защиты	IP 20, с фронтальной панели	
Напряжение питания	PE N L	1,5 -2,5 мм <sup>2</sup>
Провод от кнопок (без SELV)	C II I 0	1,5 -2,5 мм <sup>2</sup>
Максимальная длина провода	100 м	
F2	Макс. MCB 16 A	
Информация состояния блокировок (без SELV)		
Установлена рукоятка или мотор-привод заблокирован	11-12-14 (замкнут/разомкнут)	1,5 -2,5 мм <sup>2</sup>
Блокировка мотор-привода	23-24 (НО)	1,5 -2,5 мм <sup>2</sup>
Номинальное импульсное выдерживаемое напряжение U <sub>imp</sub>	4 kV	
Рабочая температура	-25... +55 °C	
Температура при транспортировке и хранении	-40... +70 °C	
Высота над уровнем моря	Макс. 2000 м	

Таблица 7.1 Общие технические характеристики мотор-приводов

Тип	Напряжение U <sub>e</sub>  [V]	Номиналь- ный ток <sup>a)</sup>  I <sub>n</sub> [A]	Пиковый ток <sup>a)</sup>  [A]	Время пере- ключения <sup>a)</sup> I-0, 0-I, 0-II, II-0 [с]	Общее время переключе- ния <sup>a)</sup> I-II или II-I [с]	Время отключения при про- цессе <sup>a)</sup> I-II или II-I [с]
OTM160...250_C	220-240 Vac	0,2	1,3	0,4 - 1,0	1,0 - 2,0	0,4 - 1,0
OTM160...250_C	110-125 Vac/dc	0,45	2,1	0,5 - 1,2	1,1 - 2,5	0,5 - 1,1
OTM160...250_C	48 Vdc	1,1	4,4	0,5 - 1,2	1,1 - 2,5	0,5 - 1,1
OTM160...250_C	24 Vdc	3,3	16,8	0,5 - 1,0	1,0 - 2,0	0,4 - 1,0
OTM315...400_C	220-240 Vac	0,5	2,1	0,4 - 1,0	0,9 - 2,0	0,4 - 1,0
OTM315...400_C	110-125 Vac/dc	0,6	2,5	0,5 - 1,5	1,2 - 2,6	0,5 - 1,5
OTM315...400_C	48 Vdc	2,1	8,3	0,4 - 1,0	1,0 - 2,0	0,4 - 1,0
OTM315...400_C	24 Vdc	4,2	17,5	0,4 - 1,0	1,0 - 2,0	0,4 - 1,0
OTM600...800_C	220-240 Vac	0,7	2,8	0,4 - 1,0	0,9 - 2,0	0,4 - 1,0
OTM600...800_C	110-125 Vac/dc	0,8	4,6	0,6 - 1,5	1,2 - 3,0	0,6 - 1,5
OTM600...800_C	48 Vdc	2,6	8,4	0,6 - 1,6	1,2 - 3,0	0,6 - 1,6
OTM600...800_C	24 Vdc	4,0	22,4	0,5 - 1,5	1,1 - 2,5	0,5 - 1,5
OTM1000...1600_C	220-240 Vac	1,8	7,7	0,5 - 1,5	1,5 - 3,0	0,5 - 1,5
OTM1000...1600_C	110-125 Vac/dc	3,0	13,3	0,5 - 1,5	1,5 - 3,0	0,5 - 1,5
OTM1000...1600_C	48 Vdc	5,3	22,4	0,5 - 1,5	1,5 - 3,0	0,5 - 1,5
OTM1000...1600_C	24 Vdc	8,0	26,6	1,0 - 2,0	2,0 - 3,5	0,8 - 1,7
OTM2000...2500_C	220-240 Vac	1,8	7,7	0,5 - 1,5	1,5 - 3,0	0,5 - 1,5
OTM2000...2500_C	110-125 Vac/dc	3,0	13,3	0,5 - 1,5	1,5 - 3,0	0,5 - 1,5
OTM2000...2500_C	48 Vdc	5,3	22,4	0,5 - 1,5	1,5 - 3,0	0,5 - 1,5
OTM2000...2500_C	24 Vdc	8,0	26,6	1,0 - 2,0	2,0 - 3,5	0,8 - 1,7

<sup>a)</sup> При нормальных условиях

Таблица 7.2 Отдельные технические параметры мотор-приводов

Характеристика	Значение
Рукоятка установлена или мотор-привод заблокирован	11-12-14 (замкнут/разомкнут): 5 А AC-1 / 250 V
Блокировка мотор-привода	23-24 (НО): 5 А AC-1 / 250 V
Токовая защита	Макс. MCB C2A

Таблица 7.3 Информация состояния

## 8. Принадлежности

### 8.1 Клеммные зажимы

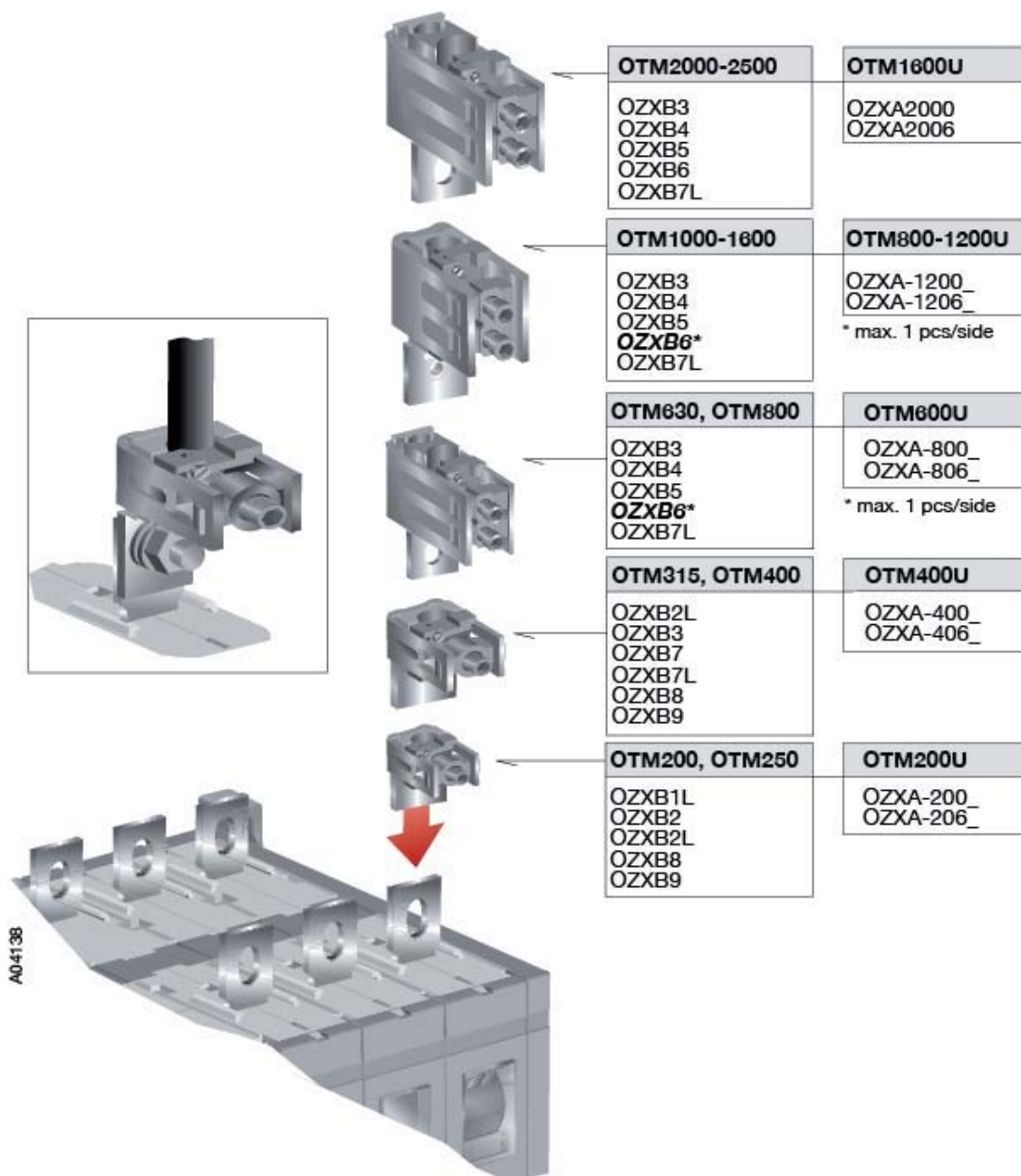


Рисунок 8.1 Установка клеммных зажимов, типы OZXB\_ и OZXA\_

## 8.2 Соединительные шины

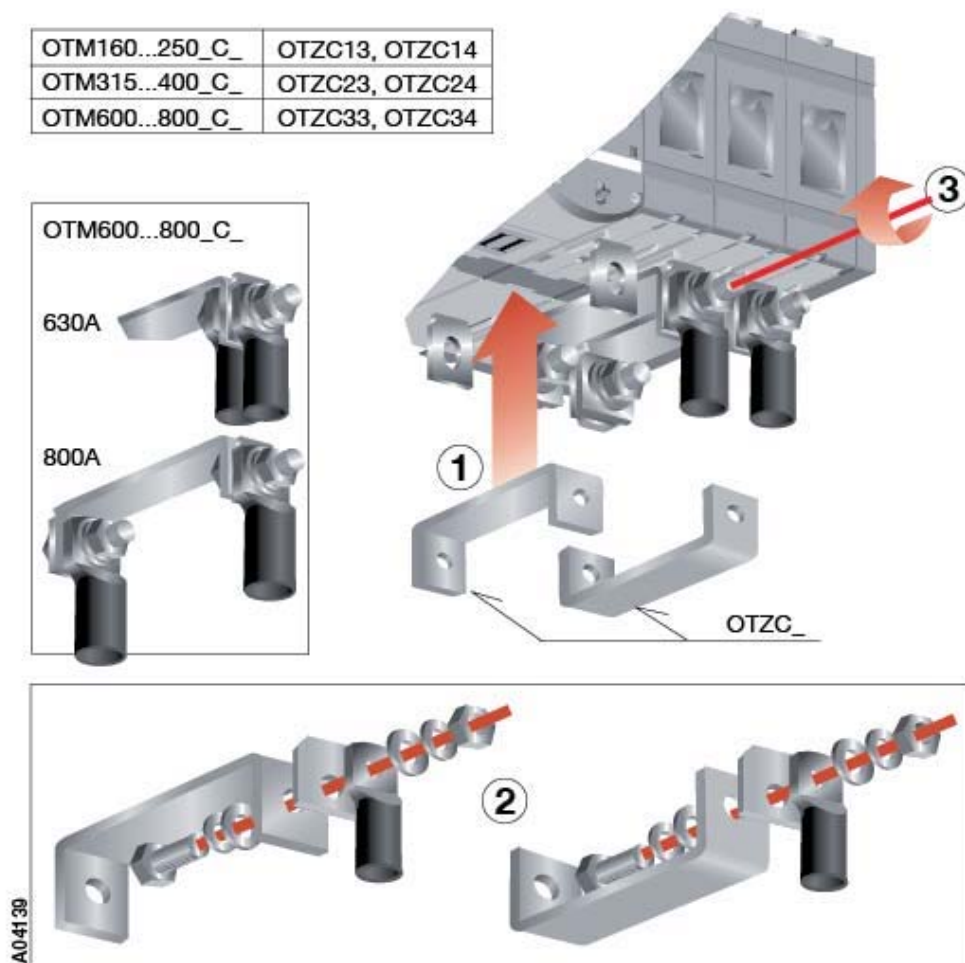


Рисунок 8.2 Установка соединительных шин (тип OTZC\_) на реверсивный выключатель нагрузки с мотор-приводом OTM160\_C\_...800E\_C\_

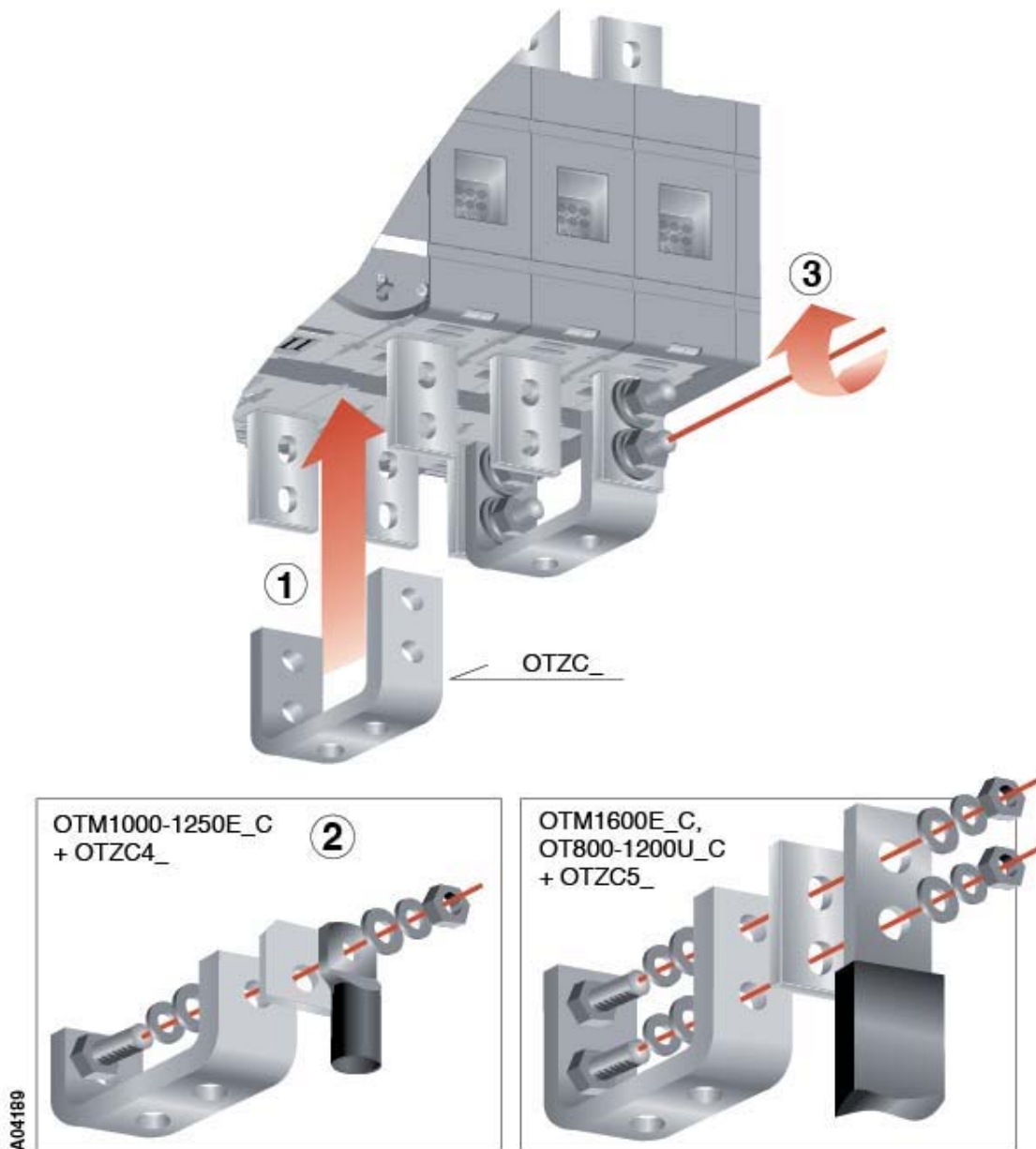


Рисунок 8.3 Установка соединительных шин (тип OTZC\_) на реверсивный выключатель нагрузки с мотор-приводом OTM1000...1600E\_C\_ и OTM800...1200U\_C\_

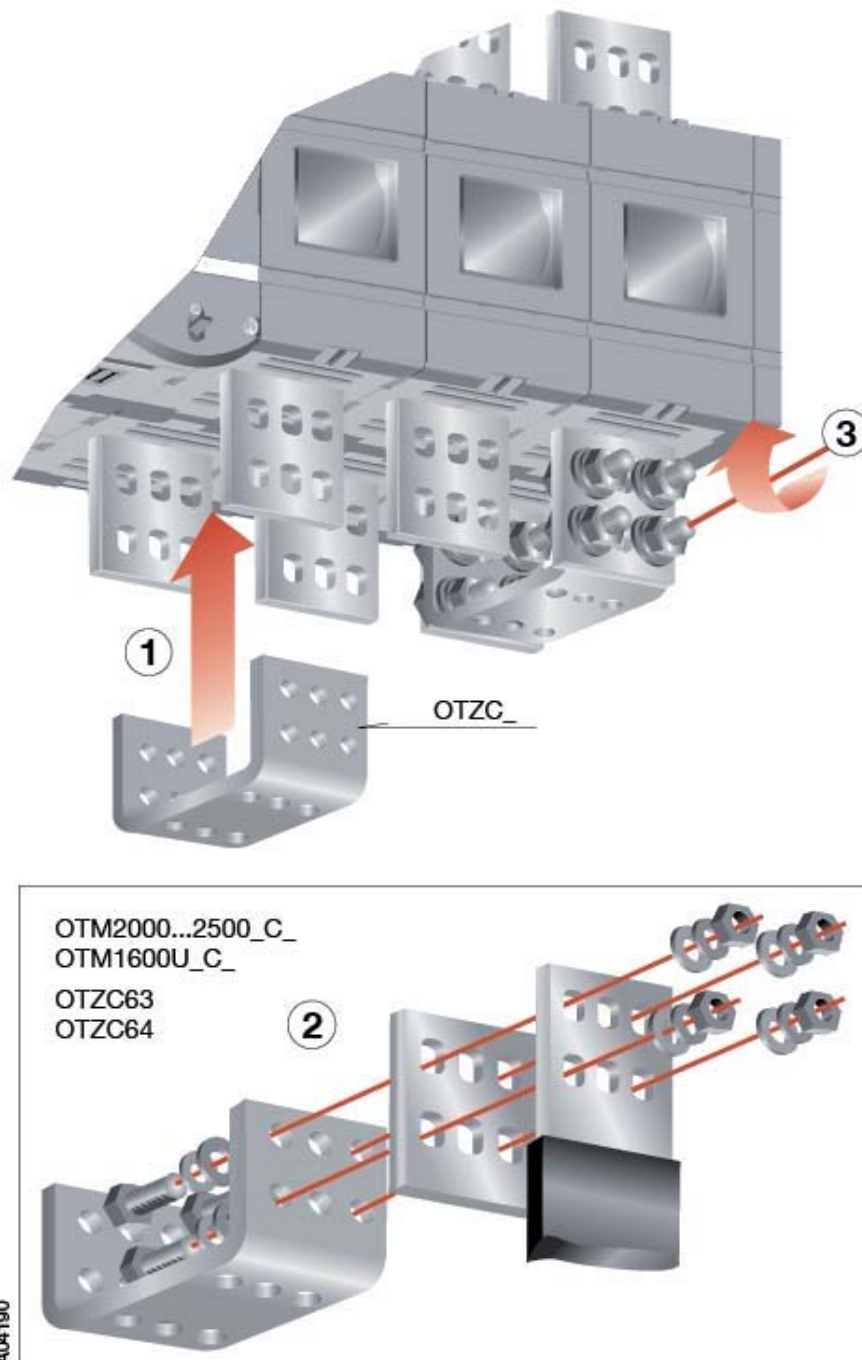


Рисунок 8.4 Установка соединительных шин (тип OTZC\_) на реверсивный выключатель нагрузки с мотор-приводом OTM2000...2500E\_С\_ и OTM1600U\_С\_

### 8.3 Клеммные крышки

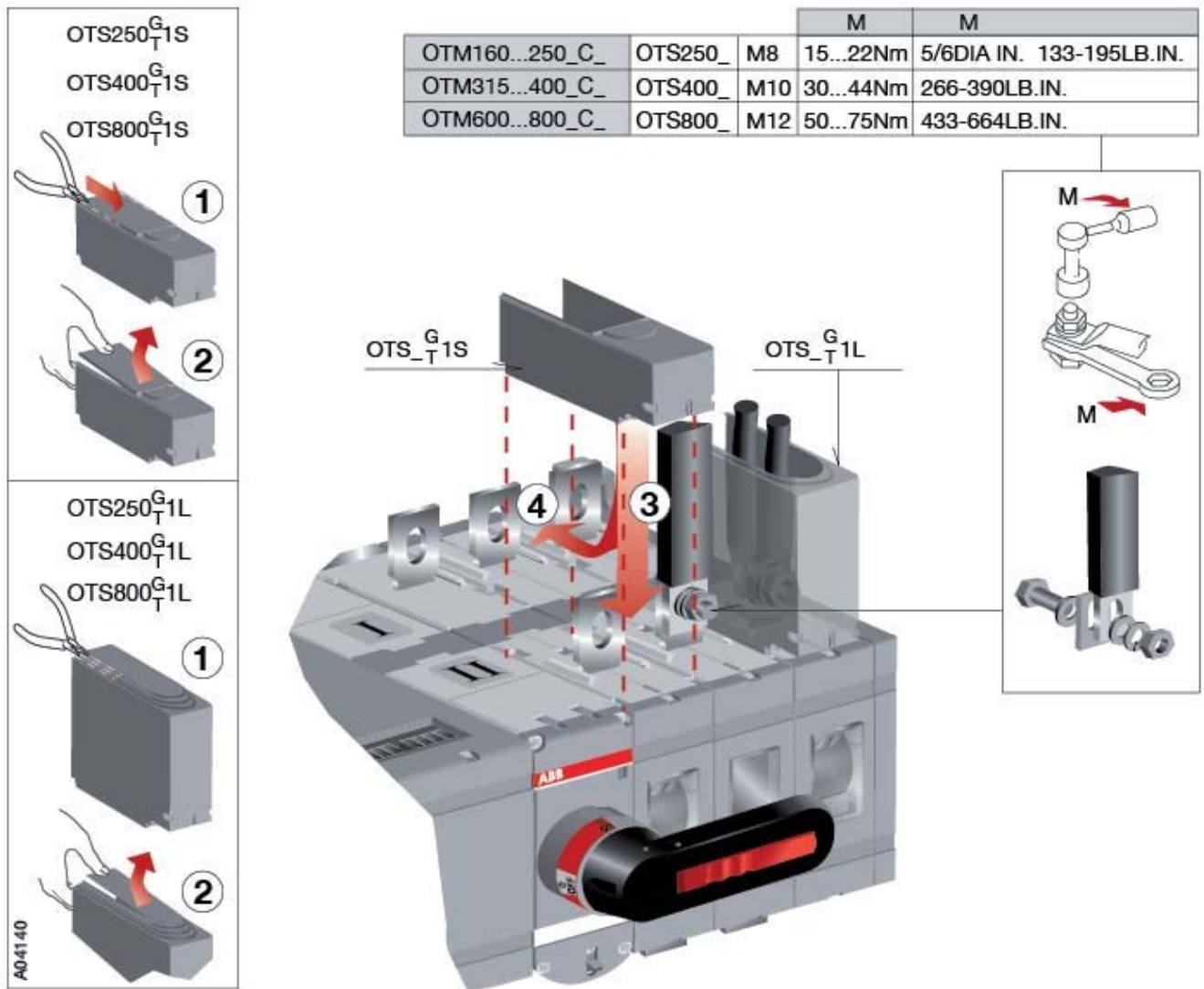


Рисунок 8.5 Установка клеммных крышек (тип OTS\_) на реверсивный выключатель нагрузки с мотор-приводом OTM160\_C\_...800E\_C\_

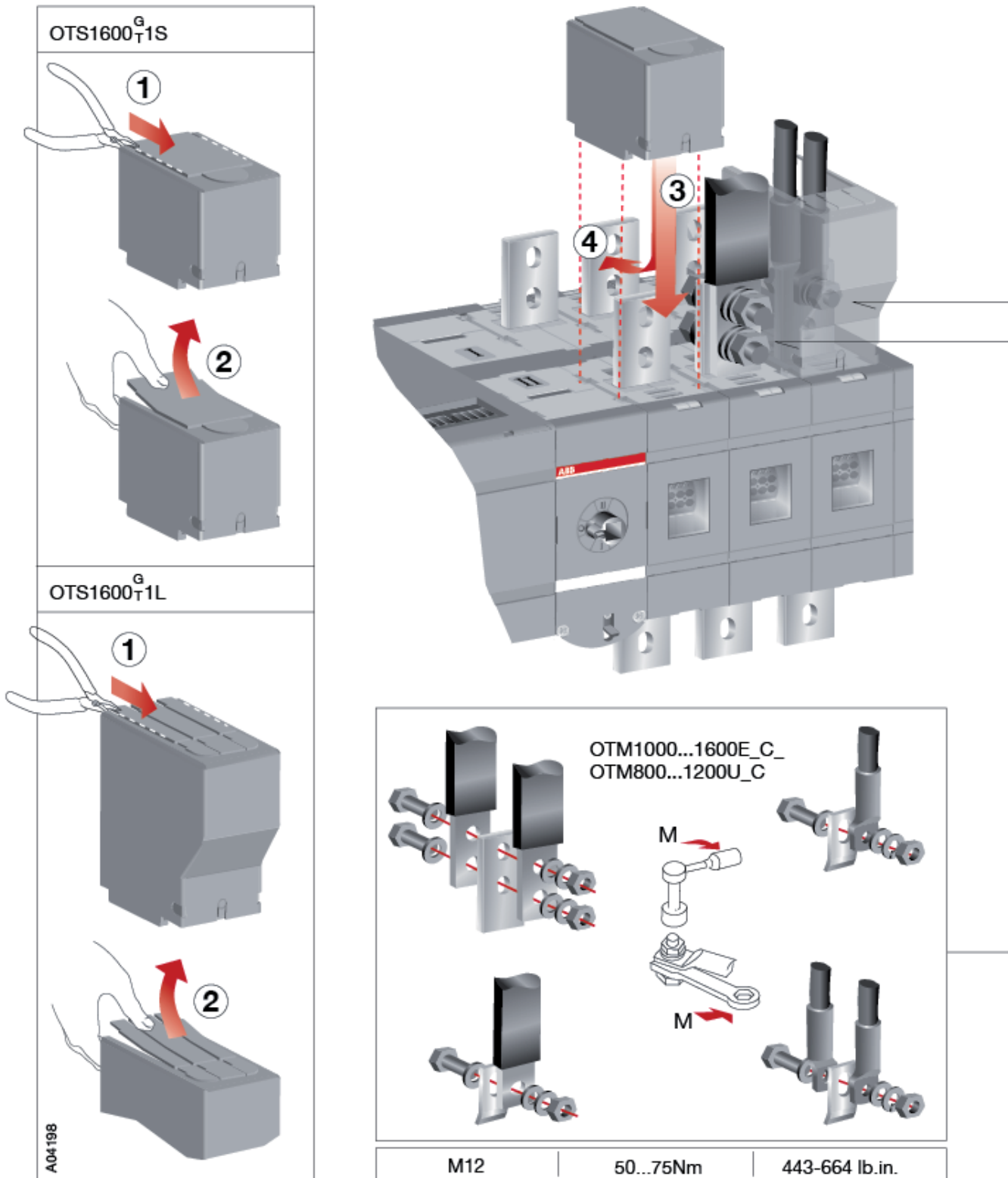


Рисунок 8.6 Установка клеммных крышек (тип OTS\_) на реверсивный выключатель нагрузки с мотор-приводом OTM1000...1600E\_C\_ и OTM800...1200U\_C\_



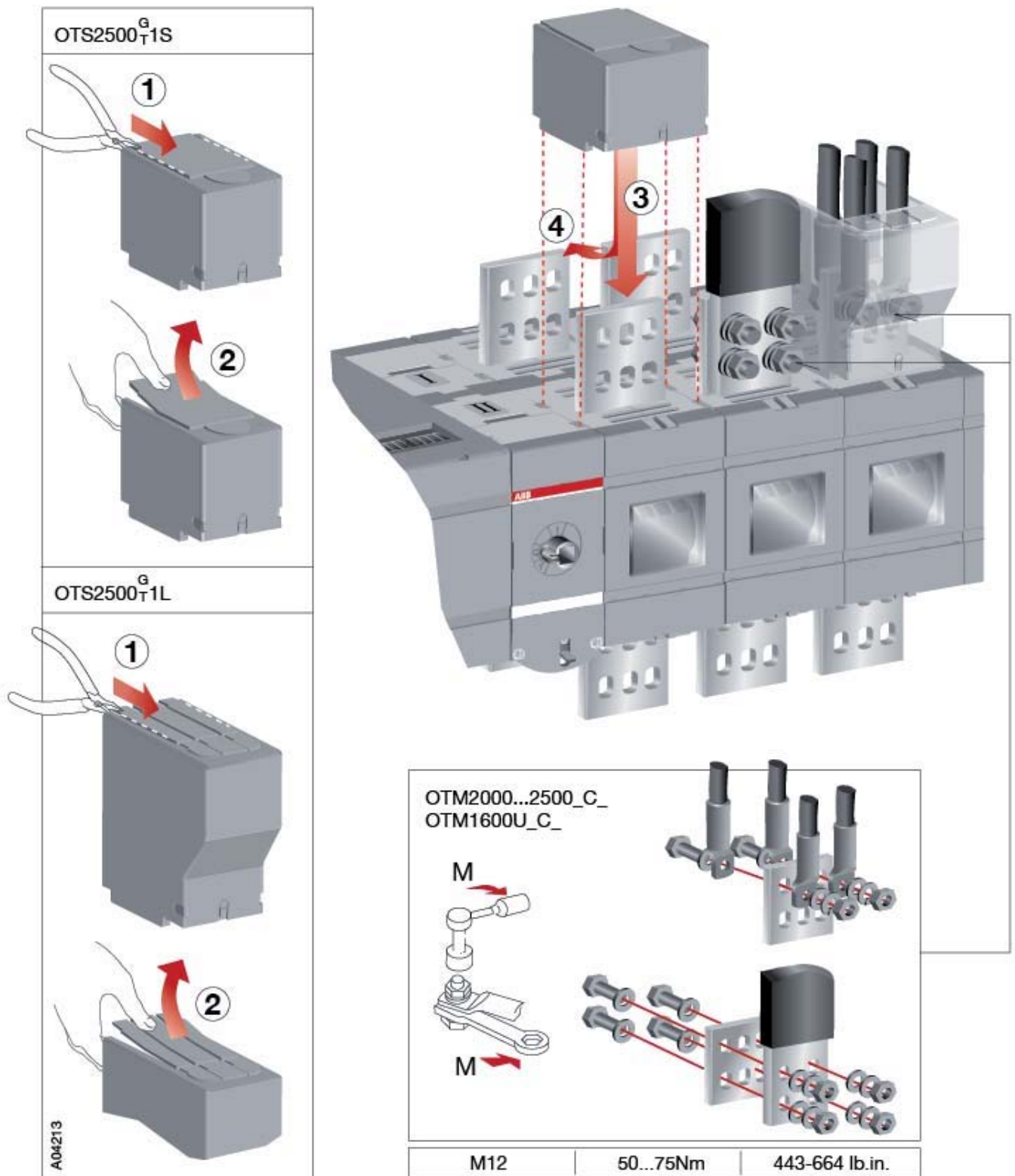


Рисунок 8.7 Установка клеммных крышек (тип OTS\_) на реверсивный выключатель нагрузки с мотор-приводом OTM2000...2500\_C\_ и OTM1600U\_C\_

## 8.4 Дополнительные контакты

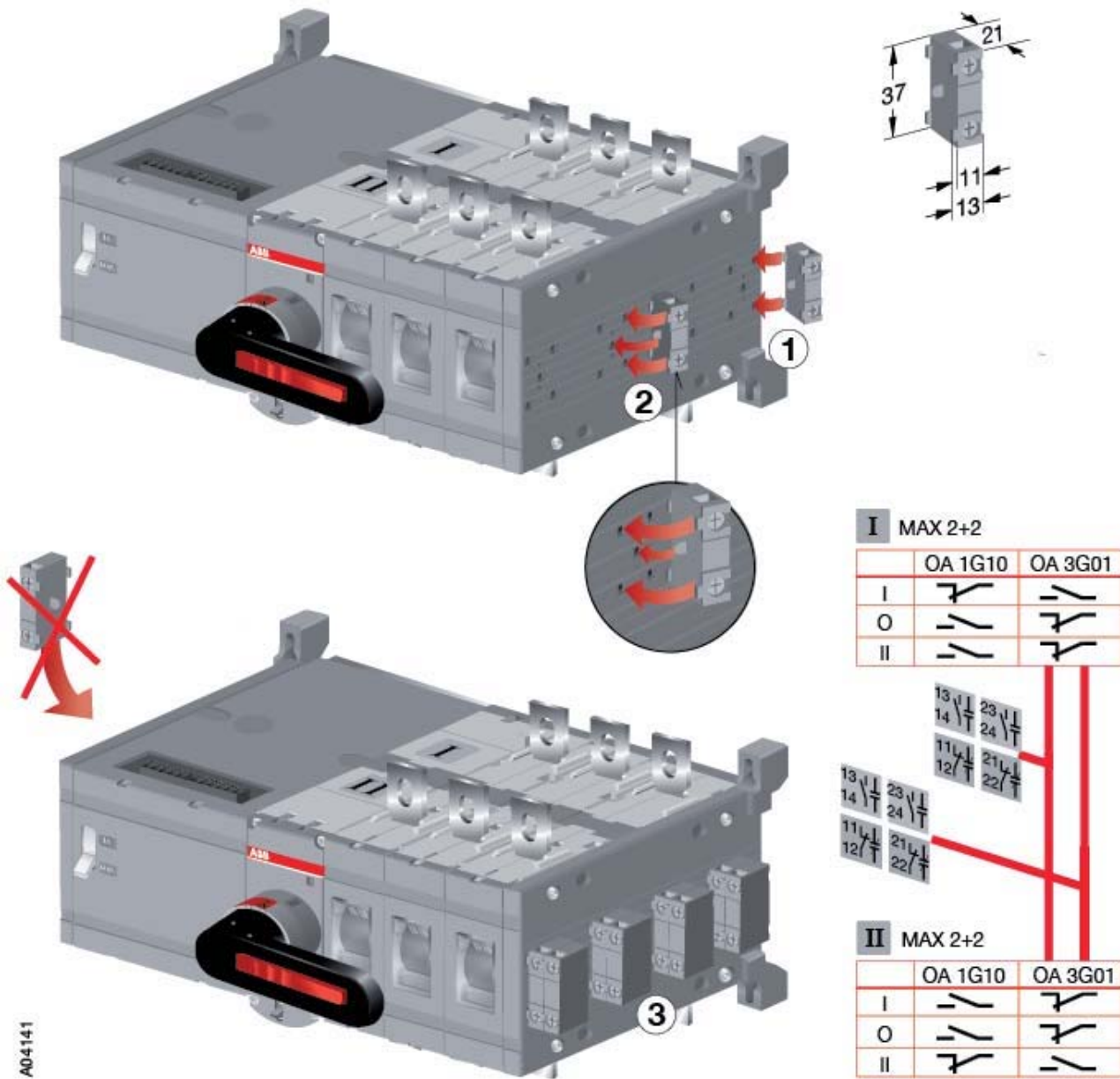


Рисунок 8.8 Установка дополнительных контактов, тип OA\_

## 8.5 Крепления для рукоятки и запасного предохранителя

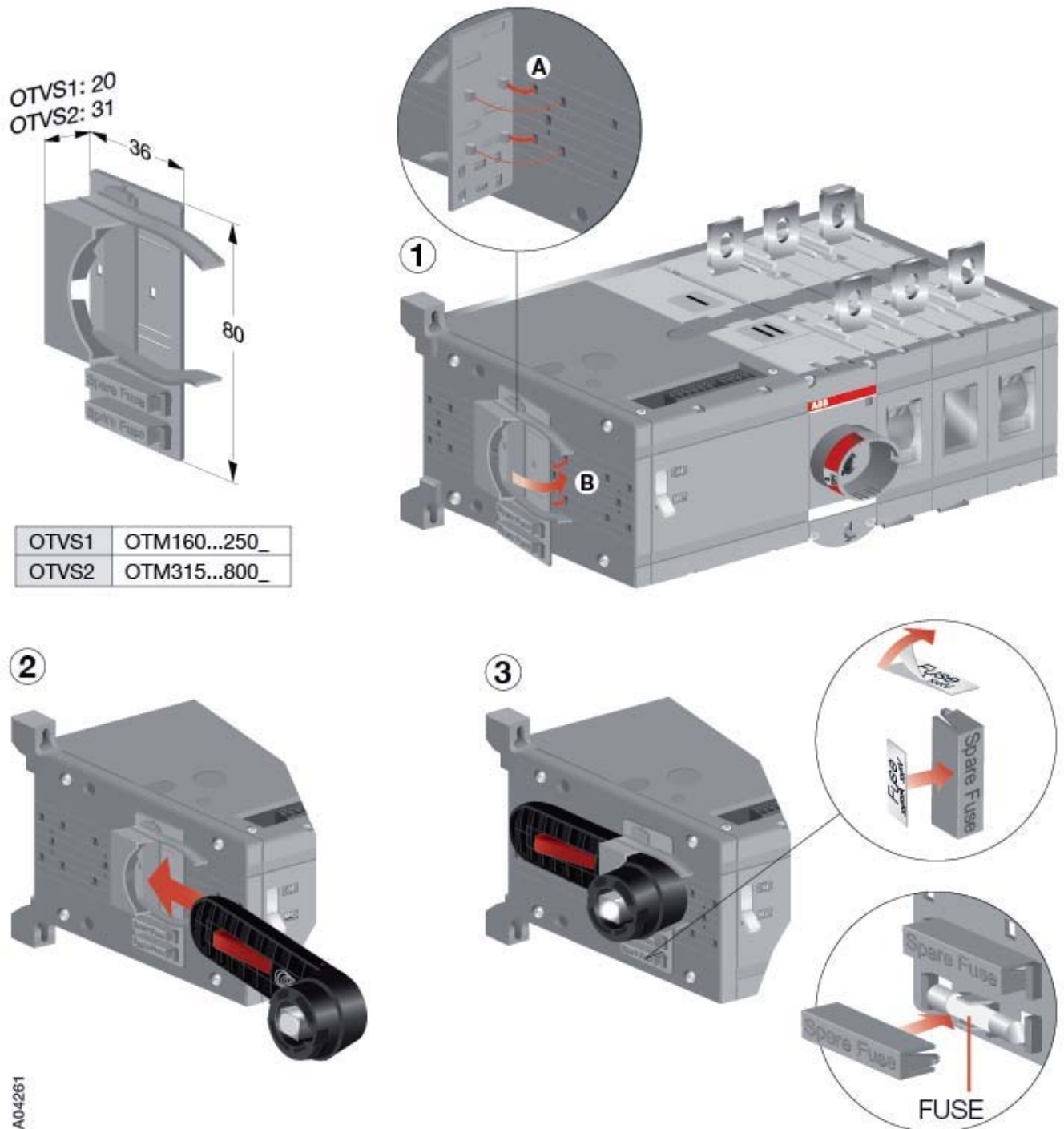
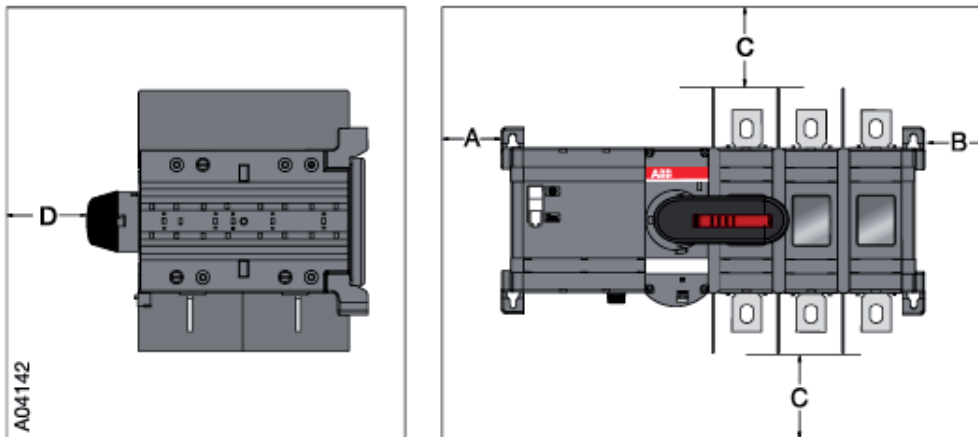


Рисунок 8.9 Рукоятка и запасные предохранители могут быть размещены на корпусе реверсивного выключателя нагрузки с мотор-приводом при помощи аксессуара OTVS\_.

## 9. Выключатели нагрузки по стандарту UL



	Ток	Высота	Ширина	Глубина
OTM200U_C	200 A	406 мм/16 in	305 мм/12 in	203 мм/8 in
OTM400U_C	400 A	610 мм/24 in	356 мм/14 in	254 мм/10 in
OTM600U_C	600 A	610 мм/24 in	700 мм/28 in	400 мм/16 in
OTM800...1200U_C	800...1200 A	1220 мм/48 in	610 мм/24 in	400 мм/16 in
OTM1600U_C	1600 A	1200 мм/47 in	750 мм/30 in	400 мм/16 in

	A	B	D
OTM200...1600U_C	0	13 мм/0,5 in	13 мм/0,5 in

OTM200U_C			
Размер кабеля		Размер кабеля	
AWG	C	MCM	C
4-3	100 мм/4 in	250	200 мм/8 in
2	100 мм/4 in	300	250 мм/10 in
1	100 мм/4 in		
1/0	125 мм/5 in		
2/0	150 мм/6 in		
3/0-4/0	175 мм/7 in		

OTM400U_C			
Размер кабеля		Размер кабеля	
AWG	C	MCM	C
2	100 мм/4 in	250	250 мм/8 in
1	100 мм/4 in	300	250 мм/10 in
1/0	125 мм/5 in	350	350 мм/12 in
2/0	150 мм/6 in		
3/0-4/0	175 мм/7 in		

OTM600...1200U_C			
Размер кабеля		Размер кабеля	
AWG	C	MCM	C
2	100 мм/4 in	250	200 мм/8 in
1	100 мм/4 in	300	250 мм/10 in
1/0	125 мм/5 in	350	300 мм/12 in
2/0	150 мм/6 in	400	330 мм/13 in
3/0-4/0	175 мм/7 in	500	356 мм/14 in
		600	381 мм/15 in

OTM1600U_C	
Размер кабеля	
MCM	C
250	200 мм/8 in
300	250 мм/10 in
350	300 мм/12 in
400	330 мм/13 in
500	356 мм/14 in
600	381 мм/15 in

Рисунок 9.1 Согласно UL 98, минимальный размер корпуса и соответствующий объём

## 9.1 Межфазные перегородки

Межфазные перегородки или крышки (см. раздел 8.3) используются для обеспечения зазора в 1 дюйм на реверсивных выключателях нагрузки следующих типов: OTM600U\_C\_, если наконечник шире, чем 39 мм / 1,54 in (межфазная перегородка 68838), на OTM800...1200U\_C\_, если наконечник шире, чем 54 мм / 2,13 in (межфазная перегородка 68912) и на OTM1600U\_C\_, если наконечник шире, чем 100 мм / 3,94 in (межфазная перегородка 68912).

Межфазная перегородка 68912 должна использоваться на реверсивных выключателях нагрузки с мотор-приводом типов OTM1000-2500\_C\_, если напряжение > 415 V.

Тип для упаковки из 6 перегородок: 68838 = OTB800/6C и 68912 = OTB1600/6C .

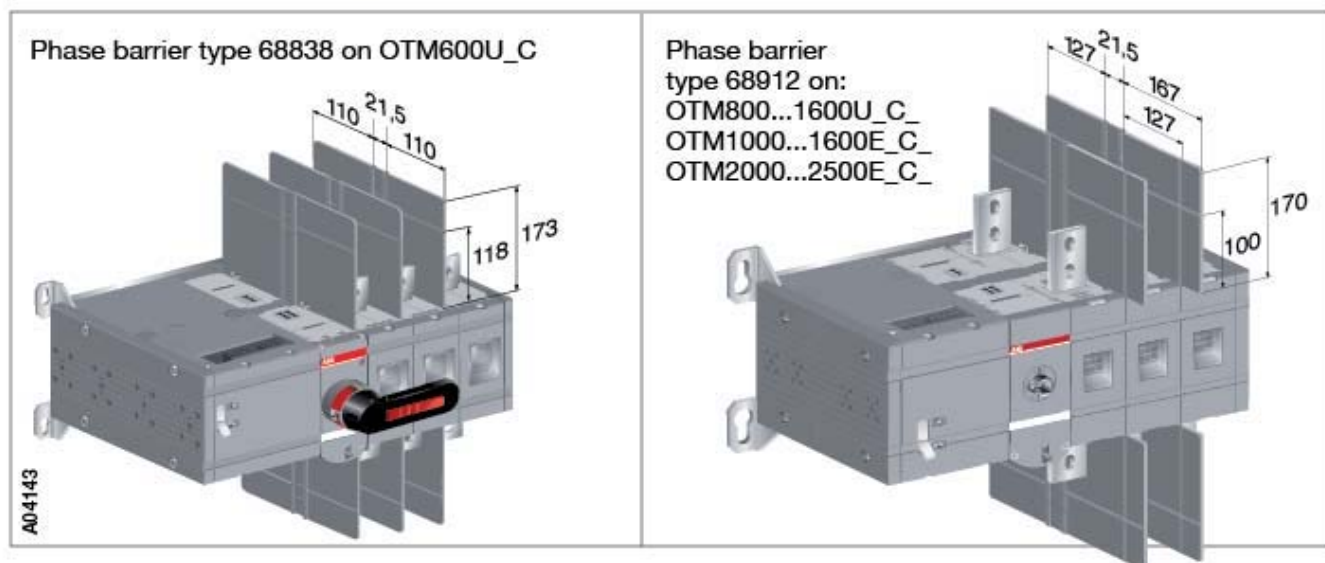
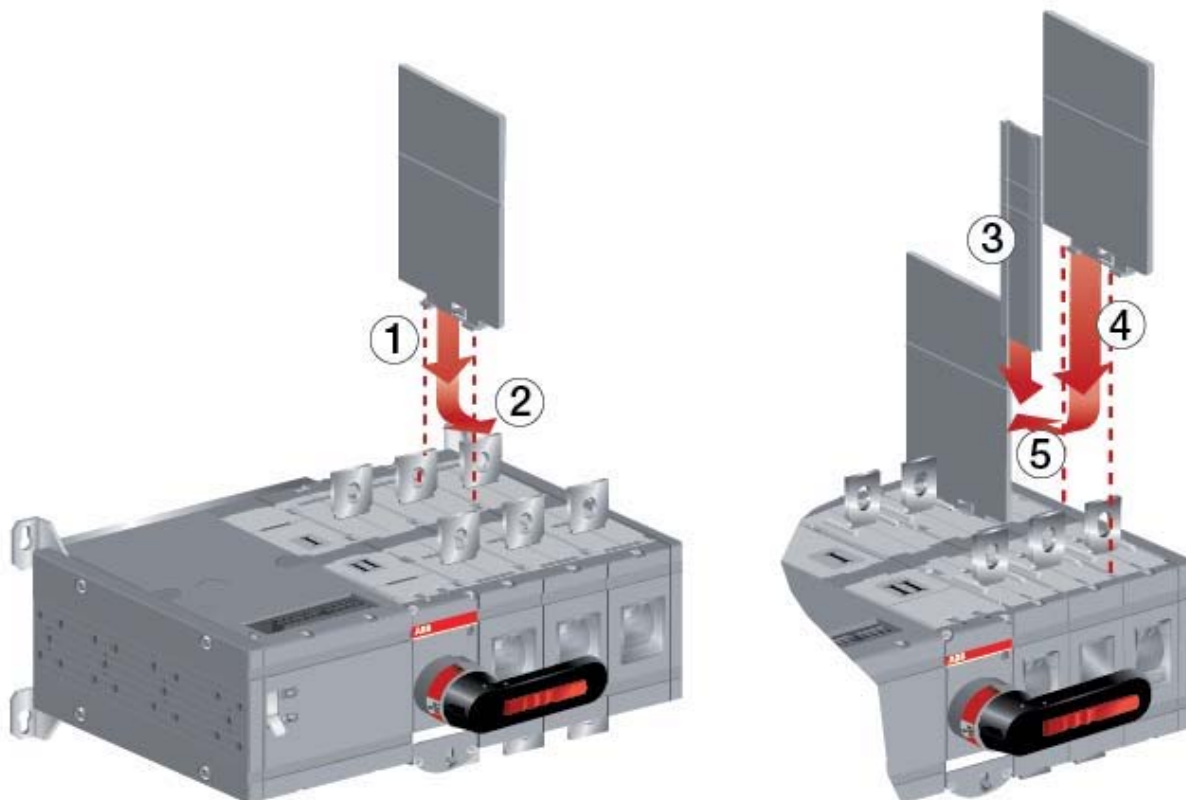


Рисунок 9.2 Установка межфазных перегородок на OTM600U\_C, OTM800...1600U\_C\_ и OTM1000...2500E\_C







**ABB Oy**

Low Voltage Products

P.O Box 622

FI-65101 VAASA, Finland

Telephone +358 10 22 11

Telefax +358 10 22 45708

[www.abb.com](http://www.abb.com)

The technical data and dimensions are valid at the time of printing. We reserve the right to subsequent alterations.