

# Выключатели нагрузки OT160...4000 с ручным управлением

## Модульная и многофункциональная конструкция

### Выключатели нагрузки OT160...4000 с ручным управлением

Обзор продукции	1/61
Ассортимент продукции	1/63
Структура условного обозначения OT160...4000	1/64

### Технические характеристики

Выключатели нагрузки OT160...4000 с ручным управлением	1/65
--	------

### Информация для заказа

Комплектация выключателей нагрузки OT160EV...1600	1/68
Комплектация выключателей нагрузки OT2000...4000	1/69
Выключатели нагрузки OT160...800 с фронтальным управлением	1/70
Выключатели нагрузки OT160...800 с фронтальным управлением с увеличенным межфазным расстоянием	1/73
Выключатели нагрузки OT1000...4000 с фронтальным управлением	1/74
Выключатели нагрузки OT1000...4000 с фронтальным управлением с увеличенным межфазным расстоянием	1/77
Выключатели нагрузки OT160...4000 с боковым управлением	1/78
Заземляющие выключатели нагрузки	1/79

### Чертежи с размерами

Выключатели нагрузки OT160...800 с фронтальным управлением	1/82
Выключатели нагрузки OT160...800 с фронтальным управлением с увеличенным межфазным расстоянием	1/84
Выключатели нагрузки с фронтальным управлением OT1000...4000	1/90
Выключатели нагрузки с боковым управлением OT160...4000	1/96
Заземляющие выключатели нагрузки	1/99

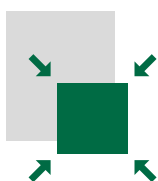
### Информация для заказа аксессуаров

Рукоятки	1/104
Переходники	1/110
Детали для переходников	1/112
Дополнительные контакты	1/113
Диаграмма замыканий ON (ВКЛ) и OFF (ОТКЛ) основных и дополнительных контактов	1/115
Четвертые полюса	1/116
Клеммные крышки	1/117
Межфазные перегородки	1/118
Кабельные зажимы	1/119
Комплекты сблочивки	1/121
Механическая блокировка	1/126
Электрическая блокировка	1/127

# Выключатели нагрузки OT160...4000 с ручным управлением

## Модульная конструкция и компактные размеры

Выключатели нагрузки с ручным управлением АВВ применяются в самых различных сферах и областях электроэнергетики, начиная от простого распределения до решений в области возобновляемых источников энергии. Они разработаны компактными и надежными, обладают превосходными техническими характеристиками и обеспечивают высокую производительность. А модульная и адаптируемая конструкция сокращает время установки и делает эти аппараты идеальными даже для самых тяжелых условий.



### Простота установки

#### Удобство и универсальность

В дополнение к преимуществам монтажа, которые были описаны ранее для выключателей до 160 А, аппараты свыше 160 А дополнительно обладают универсальностью расположения в шкафу. Они работают при установке как горизонтально, так и вертикально. Умный дизайн устраняет необходимость в сложной настройке аппаратов при установке. Эти преимущества особенно заметны при использовании выключателей нагрузки с увеличенным межфазным расстоянием для установки на систему шин 140 мм или 185 мм.

### Экономия места

#### Модульная конструкция

Все выключатели нагрузки АВВ были разработаны для простого и экономичного монтажа аппаратов, для их быстрого обслуживания и удобной эксплуатации. Модульная конструкция позволяет менять расположение механизма в 2х, 3х и 4х полюсных аппаратах в соответствии с Вашими потребностями и наличием места для установки в шкафу. Для оптимизации процесса установки можно использовать специальные версии аппаратов (с увеличенным межфазным расстоянием для шинных сборок), а также дополнительные аксессуары, такие как рукоятки, таблички для надписей и переходники.

### Высокая надежность

#### Работа в экстремальных условиях

Выключатели нагрузки АВВ очень хорошо подходят для тяжелых условий эксплуатации, для работы на максимальных характеристиках, а также в режимах недолгих перегрузок. Значения стойкости выключателей к токам короткого замыкания представлены в соответствии со стандартами МЭК. В качестве защитных аксессуаров в аппаратах используются крышки и перегородки из чрезвычайно прочных изоляционных материалов, которые существенно снижают риск пробоя между фазами даже в самых тяжелых (загрязненных) условиях и при неблагоприятной рабочей среде.

# Выключатели нагрузки ОТ160...4000 с ручным управлением

## Модульная конструкция и компактные размеры



Ручное управление		ОТ160EV		ОТ315E		ОТ630E		
МЭК		ОТ200E		ОТ400E		ОТ800E		
		ОТ250E						
	Типоразмер выключателя [A]	160	200	250	315	400	630	800
МЭК	$I_n$ [A]	160	200	250	315	400	630	800
	$I_n$ [A] / AC22A, 415 В [A]	160	200	250	315	400	630	800
	$I_n$ [A] / AC23A, 415 В [A]	160	200	250	315	400	630	800



Ручное управление		ОТ1000E			ОТ2000E		ОТ3200E	
МЭК		ОТ1250E			ОТ2500E		ОТ4000E	
		ОТ1600E						
	Типоразмер выключателя [A]	1000	1250	1600	2000	2500	3200	4000
МЭК	$I_n$ [A]	1000	1250	1600	2000	2500	3200	4000
	$I_n$ [A] / AC22A, 415 В [A]	1000	1250	1600	2000	2500		
	$I_n$ [A] / AC23A, 415 В [A]	1000	1250	1600				

### Аксессуары для выключателей нагрузки ОТ160...4000 с ручным управлением:

- Рукоятки
- Переходники
- Дополнительные контакты
- Четвертые полюса
- Клеммы нейтрали
- Клеммные крышки
- Монтажные аксессуары
- Кабельные зажимы
- Комплекты преобразования
- Комплекты блокировки
- Механические средства блокировки
- Электрические средства блокировки



Обратите внимание, что перечисленные аксессуары заказываются отдельно.

# Выключатели нагрузки OT160...4000 с ручным управлением

## Структура условного обозначения

### Условное обозначение типов выключателей

Понимание нижеприведенных условных обозначений поможет Вам быстро идентифицировать или подобрать аппарат. Простая система обозначений позволяет быстро распознать серию продукции, номинальный ток, особенности конструкции и количество полюсов. Для этого достаточно просто взглянуть на обозначение выключателя.

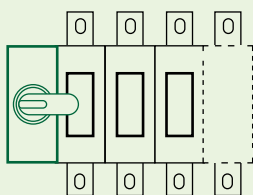
### Расшифровка типов выключателей нагрузки OT160...4000

1	2	3	4	5	6
<b>1</b>	<b>Название серии</b>				
OT:	серия выключателя нагрузки с ручным управлением				
OTM:	серия выключателя нагрузки с моторным приводом				
<b>2</b>	<b>Типоразмер выключателя</b>				
160...4000:	номинальный ток 160 А...4000 А				
<b>3</b>	<b>Монтаж/способ управления</b>				
E, EV:	устанавливаемый на монтажной плате/фронтальное управление				
ES, EVS:	устанавливаемый на монтажной плате/боковое управление				
EM:	заземляющий выключатель, устанавливаемый внизу (на пол)/ фронтальное управление, механизм переключения повернут на 90 градусов для экономии места при монтаже				
EP:	заземляющий выключатель, устанавливаемый на монтажной плате/фронтальное управление				
<b>4</b>	<b>Количество полюсов и их расположение относительно механизма переключения</b>				
03:	3-полюса, механизм переключения с левой стороны выключателя				
04:	4-полюса, механизм переключения с левой стороны выключателя				
12:	3-полюса, механизм переключения между полюсами				
22:	4-полюса, механизм переключения между полюсами				
30:	3-полюса, механизм переключения с правой стороны выключателя				
40:	4-полюса, механизм переключения с правой стороны выключателя				
<b>5</b>	<b>Дополнительные аксессуары 1</b>				
K:	рукоятка прямого монтажа				
W:	увеличенное межфазное расстояние				
<b>6</b>	<b>Дополнительные аксессуары 2</b>				
P:	рукоятка пистолетного типа + переходник длиной 210 мм				

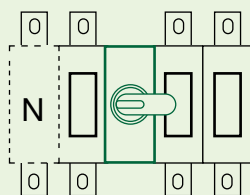
### Расположение и конфигурация силовых полюсов выключателей нагрузки:

Ниже показаны различные варианты расположения механизма переключения в аппаратах с 3 или 4 полюсами. Механизм переключения может быть установлен с боковой стороны выключателя или между его полюсами.

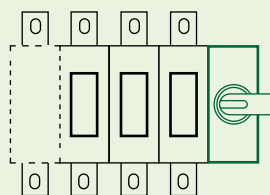
Фронтальное управление  
Конфигурация 03, 04:



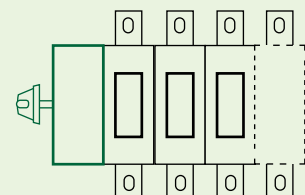
Фронтальное управление  
Конфигурация 12, 22:



Фронтальное управление  
Конфигурация 30, 40:



Боковое управление  
Конфигурация 03, 04:



# Выключатели нагрузки OT160...4000 с ручным управлением

## Технические характеристики

Технические характеристики в соответствии с МЭК 60947-3				Тип выключателя								
				OT160EV	OT200E	OT250E	OT315E	OT400E	OT630E	OT800E		
Номинальное напряжение изоляции и номинальное рабочее напряжение AC-20/DC-20	Степень загрязнения окр. среды 3	Время изоляции	В	1000	1000	1000	1000	1000	1000	1000		
			Диэлектрическая прочность	50 Гц, 1 мин	кВ	10	10	10	10	10	10	
Номинальное выдерживаемое импульсное напряжение	Н	Допустимый тепловой ток и номинальный рабочий ток AC-20/DC-20	кВ	12	12	12	12	12	12	12		
			при температуре окружающего воздуха 40 °C <sup>4)</sup>	В корпусе	А	200	200	250	315	400	630	800
... при минимальном сечении кабеля	В	Медь	А	160	200	250	315	400	630	800		
			мм <sup>2</sup>	70	95	120	185	240	2 x 185	2 x 240		
Номинальный рабочий ток, AC-21A		≤ 500 В	А	200	200	250	315	400	630	800		
			А	160	200	250	315	400	630	800		
			А	160	200	250	315	400	630	800		
Номинальный рабочий ток, AC-22A		≤ 500 В	А	200	200	250	315	400	630	800		
			А	160	200	250	315	400	630	800		
			А	160	200	250	315	400	630	800		
Номинальный рабочий ток, AC-23A		≤ 500 В	А	160	200	250	315	400	630	800		
			А	160	200	250	315	400	630	800		
			А	135	135	135	200	200	400	400		
Номинальный рабочий ток/последовательно подключенные полюсы, DC-21A <sup>1)</sup>		От 24 до 110 В	А	160/2	200/2	250/2	315/1 <sup>2)</sup>	400/1 <sup>2)</sup>	630/1	800/1		
			А	160/2	200/2	250/2	315/2 <sup>2)</sup>	400/2 <sup>2)</sup>	630/1	800/1		
			А	160/3	200/3	250/3	315/3	360/3	630/2	800/2		
			А	160/4	200/4	230/4 <sup>2)</sup>	315/4	360/4	630/4 <sup>2)</sup>	650/4 <sup>2)</sup>		
Номинальный рабочий ток/последовательно подключенные полюсы, DC-21B		800 В	А	160/5	200/5	250/5	315/5	400/5	600/5	600/5		
			А	160/6	200/6	250/6	315/6	400/6	600/6	600/6		
Номинальный рабочий ток/ мощность, AC-23 <sup>3)</sup>		230 В	кВт	48	60	75	100	132	200	250		
			кВт	80	110	140	160	220	355	450		
			кВт	88	110	145	180	230	355	450		
			кВт	112	132	170	220	280	400	560		
			кВт	144	200	250	315	400	630	800		
Номинальная отключающая способность в категории AC-23		≤ 500 В	А	1280	1600	2000	2520	3200	5040	6400		
			А	1280	1600	2000	2520	3200	5040	6400		
Номинальный условный ток короткого замыкания I <sub>cs</sub> (значения R.M.S.) и соответствующий максимальный допустимый ток отсечки I <sub>cs</sub> предохранителя. Ток отсечки I <sub>cs</sub> относится к значениям, указанным производителями комплектующих восток (тест с одной фазой в соответствии со стандартом МЭК 60269)	I <sub>cs</sub> (среднеквадратичное)	100 кА, 500 В	кА	40,5	40,5	40,5	61,5	61,5	90	90		
			А	315/315	315/315	315/315	500/450	500/450	800/1000	800/1000		
			I <sub>cs</sub> (среднеквадратичное)	80 кА, 690 В	кА	40,5	40,5	40,5	59	59	83,5	83,5
			А		355/315	355/315	355/315	500/500	500/500	800/1000	800/1000	
Номинальный кратковременно выдерживаемый ток	Среднее значение I <sub>sm</sub>	≤ 1000 В, 0,15 с	кА	15	15	15	31	31	38	38		
			кА	15	15	15	24	24	36	36		
			кА	8	8	8	15	15	20	20		
			кА	30	30	30	65	65	80	80		
Номинальная стойкость при включении короткого замыкания	Пиковое значение I <sub>sm</sub>	≤ 1000 В	кА	30	30	30	65	65	80	80		
Номинальная мощность конденсаторов при отсутствии индуктивных конденсаторов	Мощность конденсаторов ограничена плавкими вставками	415 В	кВАр	80	100	115	145	180	250	310		
			кВАр	96	120	135	175	215	300	375		
			кВАр	128	160	190	250	325	450	550		
Потеря мощности/полюс	При номинальном токе		Вт	3,2	4	6,5	6,5	10	25	40		
Механическая прочность	Р	Зделать и для рабочих циклов	опер.	20 000	20 000	20 000	16 000	16 000	10 000	10 000		
Вес без дополнительных устройств		3-полюсный выключатель	кг	1,2	1,2	1,2	2,2	2,2	5,2	5,2		
Размер клеммных болтов		Метрическая резьба диаметр x длина	мм	M8 x 25	M8 x 25	M8 x 25	M10 x 30	M10 x 30	M12 x 40	M12 x 40		
Крутящий момент затяжки клемм		Необходимый обратный крутящий момент	Нм	15–22	15–22	15–22	30–44	30–44	50–75	50–75		
Крутящий момент при работе		3-полюсный выключатель нагрузки	Нм	7	7	7	16	16	27	27		

<sup>1)</sup> Большие номиналы под заказ.

<sup>2)</sup> Категория В.

<sup>3)</sup> Эти значения приведены для информации, они могут отличаться в зависимости от производителя электродвигателей.

<sup>4)</sup> В соответствии с МЭК 60947-1, § 6.1.1.

# Выключатели нагрузки OT160...4000 с ручным управлением

## Технические характеристики

Технические характеристики в соответствии с МЭК 60947-3				Тип выключателя							
				OT1000E	OT1250E	OT1600E	OT2000E	OT2500E	OT3200E	OT4000E	
Номинальное напряжение изоляции и номинальное рабочее напряжение AC20/DC20	Степень загрязнения окружающей среды 3		V	1000	1000	1000	1000	1000	1000	1000	1000
Диэлектрическая прочность		50 Гц, 1 мин	kV	10	10	10	10	10	10	10	10
Номинальное выдерживаемое импульсное напряжение			kV	12	12	12	12	12	8	8	8
Номинальный тепловой ток и номинальный рабочий ток AC20/DC20	Температура окружающей среды в открытом воздухе	Н	A	1000	1250	1600	2000	2500	3200	3800	4000 <sup>5)</sup>
	Температура окружающей среды в корпусе	В	A	1000	1250	1600					
...при минимальном сечении проводника	Медь		мм <sup>2</sup>	2 x 300	2 x 400	2 x 500	3 x 500	4 x 500	4 x 1000	5 x 1000	
Номинальный рабочий ток, AC-21A		До 690 В	A	1000	1250	1600	2000 <sup>2)</sup>	2500 <sup>2)</sup>	3200 <sup>2)</sup>	3800	
		1000 В	A	1000	1250	1600					
Номинальный рабочий ток, AC-22A		До 415 В	A	1000	1250	1600	2000 <sup>2)</sup>	2500 <sup>2)</sup>	3200 <sup>2)</sup>	3800 <sup>2)</sup> , 4000 <sup>2)5)</sup>	
		500–690 В	A	1000	1250	1600	2000 <sup>2)3)</sup>	2500 <sup>2)3)</sup>			
Номинальный рабочий ток, AC-23A		До 500 В	A	1000	1250	1250					
		690 В	A	1000	1250	1250					
Номинальная рабочая мощность, AC-23A (эти значения приведены для информации, они могут отличаться в зависимости от производителя электродвигателей)		От 400 до 415 В	kVt	560	710	710					
		440 В	kVt	630	800	800					
		500 В	kVt	710	900	900					
		690 В	kVt	1000	1200	1200					
Номинальная выдерживаемая способность, AC-23A		До 500 В	A	10 000	10 000	10 000					
		690 В	A	10 000	10 000	10 000					
Номинальный условный ток короткого замыкания I <sub>cs</sub> (значение R.M.S.) и соответствующий максимальный допустимый ток отсечки I <sub>c</sub> предохранителя. Ток отсечки I <sub>c</sub> относится к значениям, указанным производителями для вставки вок (тест с одной фазой в соответствии с МЭК 60269)	I <sub>cs</sub> (среднеквадратичное)	80 kA	kA	100	100	100					
	Максимальное значение для предохранителя OFA_gG/aM	≤ 415 В	A	1250/1250	1250/1250	1250/1250	1250/1250				
	I <sub>cs</sub> (среднеквадратичное)	100 kA	kA	106	106	106					
	Максимальное значение для предохранителя OFA_gG/aM	≤ 500 В	A	1250/1250	1250/1250	1250/1250	1250/1250				
Номинальный кратковременно выдерживаемый ток	Среднее значение I <sub>sw</sub>	690 В, 0,25 с	kA	50	50	50	80	80	80	80	80, 100 <sup>5)</sup>
		690 В, 1 с	kA	50	50	50	55	55	80	80	
Номинальная стойкость при включении и короткое замыкание	Пиковое значение I <sub>cm</sub>	690 В	kA	110 <sup>4)</sup>	110 <sup>4)</sup>	110 <sup>4)</sup>	176	176	176	176	176, 220 <sup>5)</sup>
	Максимальное расстояние от механизма переключения до ближайшего держателя шины/держателя кабеля		мм	150	150	150	150	150	150	150	150
Номинальная мощность конденсаторов при отсутствии чужеродных конденсаторов	Мощность конденсаторов ограничена в соответствии с требованиями	415 В	kVAr	460	575	575					
		500 В	kVAr	550	690	690					
		690 В	kVAr	750	950	950					
Потеря мощности/полюс	При номинальном токе срабатывания		Вт	19	29	48	55	85	95	130	
Механическая прочность	Р <sub>с</sub> делить на два для рабочих циклов		опер.	6000	6000	6000	6000	6000	5000	5000	
Вес без дополнительных устройств	3-полюсный		кг	14,1	14,1	15,2	22	22	24,7	28,9	
	4-полюсный		кг	18	18	19,5	28	28	32,1	37,7	
Размер клеммных болтов	Метрическая резьба		мм	M12 x 50	M12 x 50	M12 x 60	M12 x 60	M12 x 60	M12 x 60	M12 x 60	
	диаметр x длина										
Крутящий момент с тяжи клемм	Необходимый обратный крутящий момент		Нм	50...75	50...75	50...75	50...75	50...75	50...75	50...75	
Крутящий момент при срабатывании	3-полюсный выключатель нагрузки		Нм	65	65	65	65	65	65	65	

<sup>1)</sup> В соответствии с МЭК 60947-1, § 6.1.1.

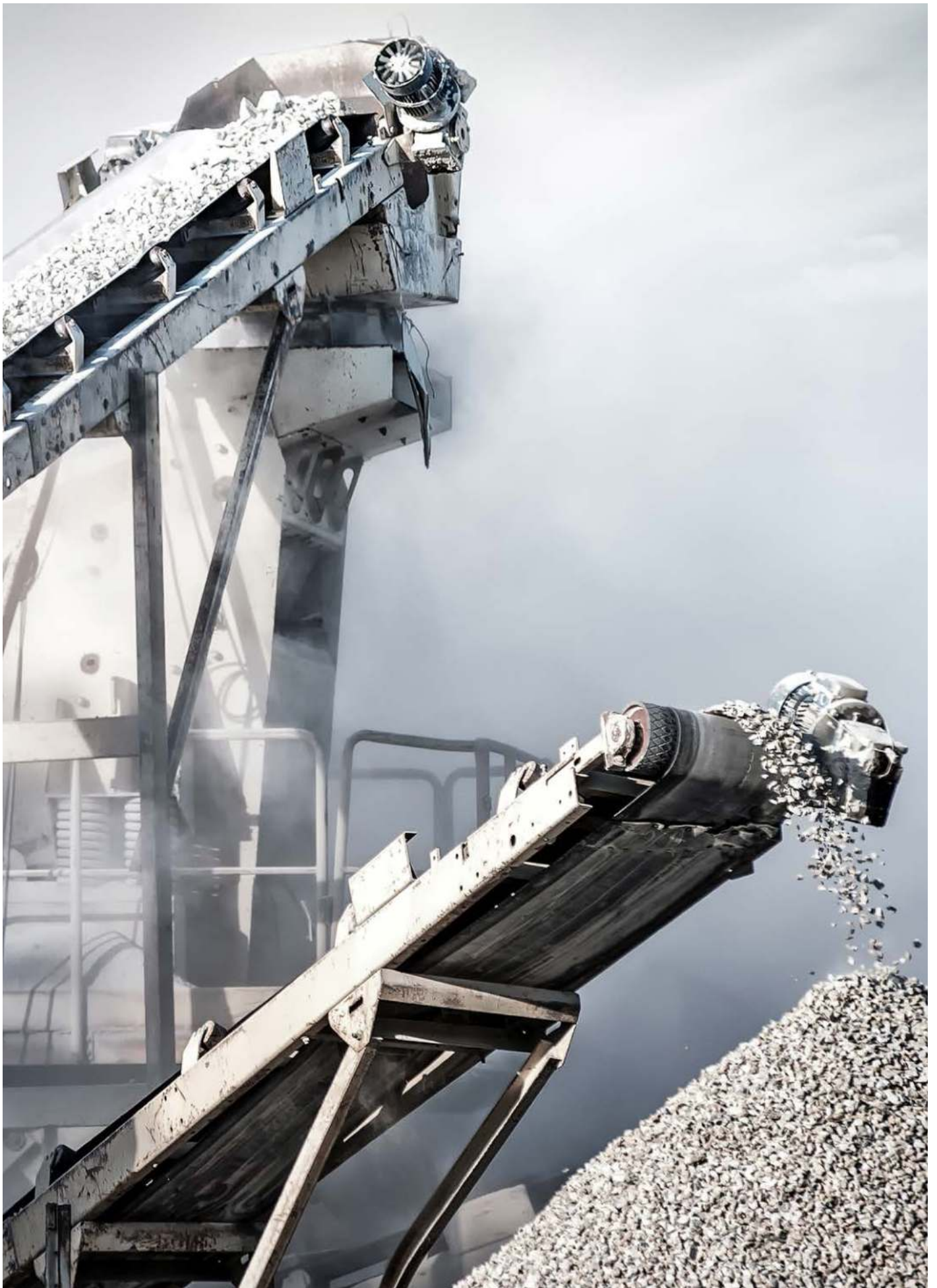
<sup>2)</sup> МЭК 947-3, категория применения В, нечастые срабатывания.

<sup>3)</sup> Перегородки между фазами или клеммные крышки должны использоваться с обеих сторон переключателя при напряжениях ≥ 500 В.

<sup>4)</sup> 92 кА для 4-полюсных выключателей нагрузки.

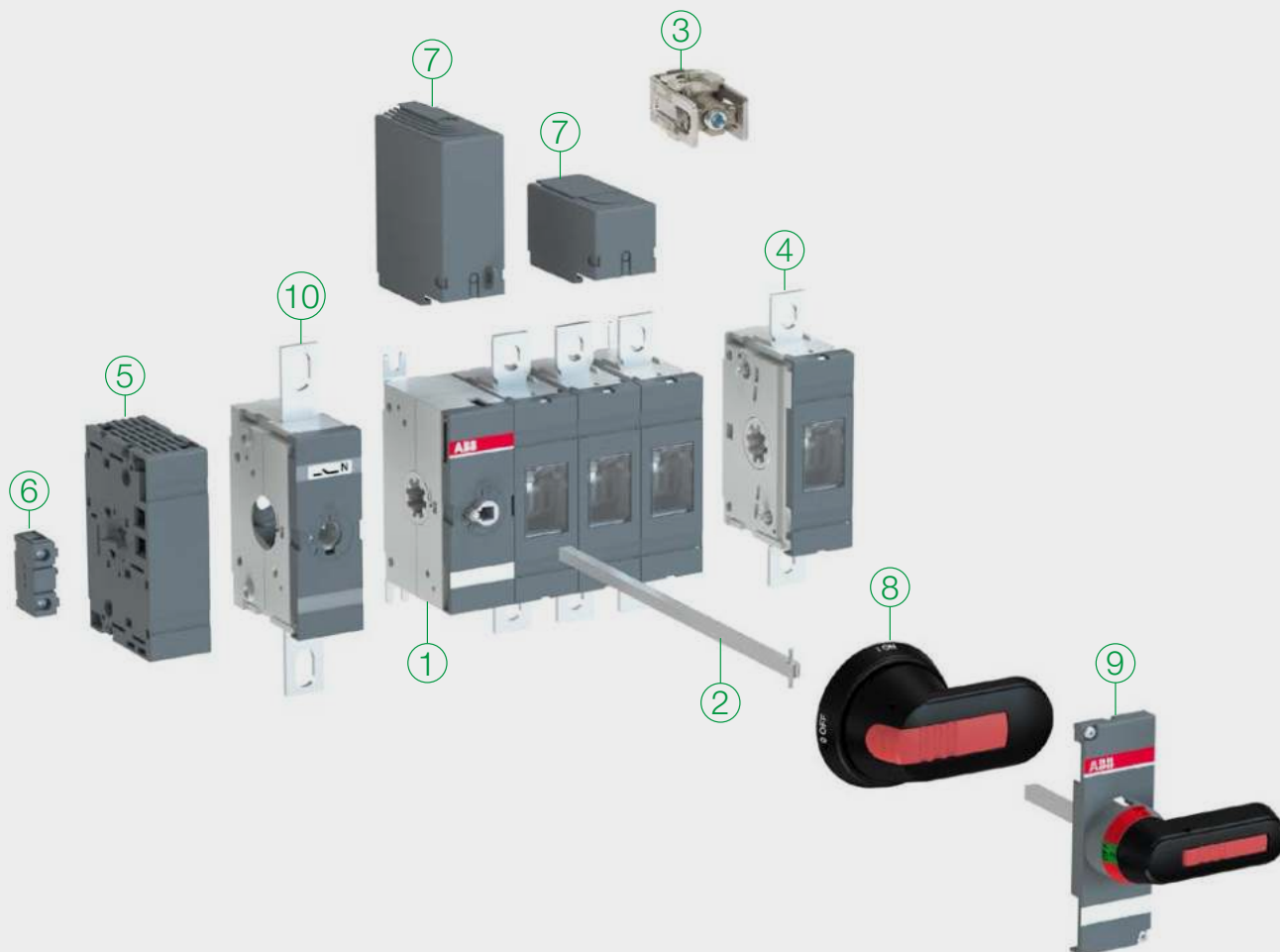
<sup>5)</sup> OT4000E\_W8.





# Выключатели нагрузки OT160...4000 с ручным управлением

## Комплектация выключателей нагрузки OT160EV...1600



### Информация по аксессуарам для OT160EV...1600

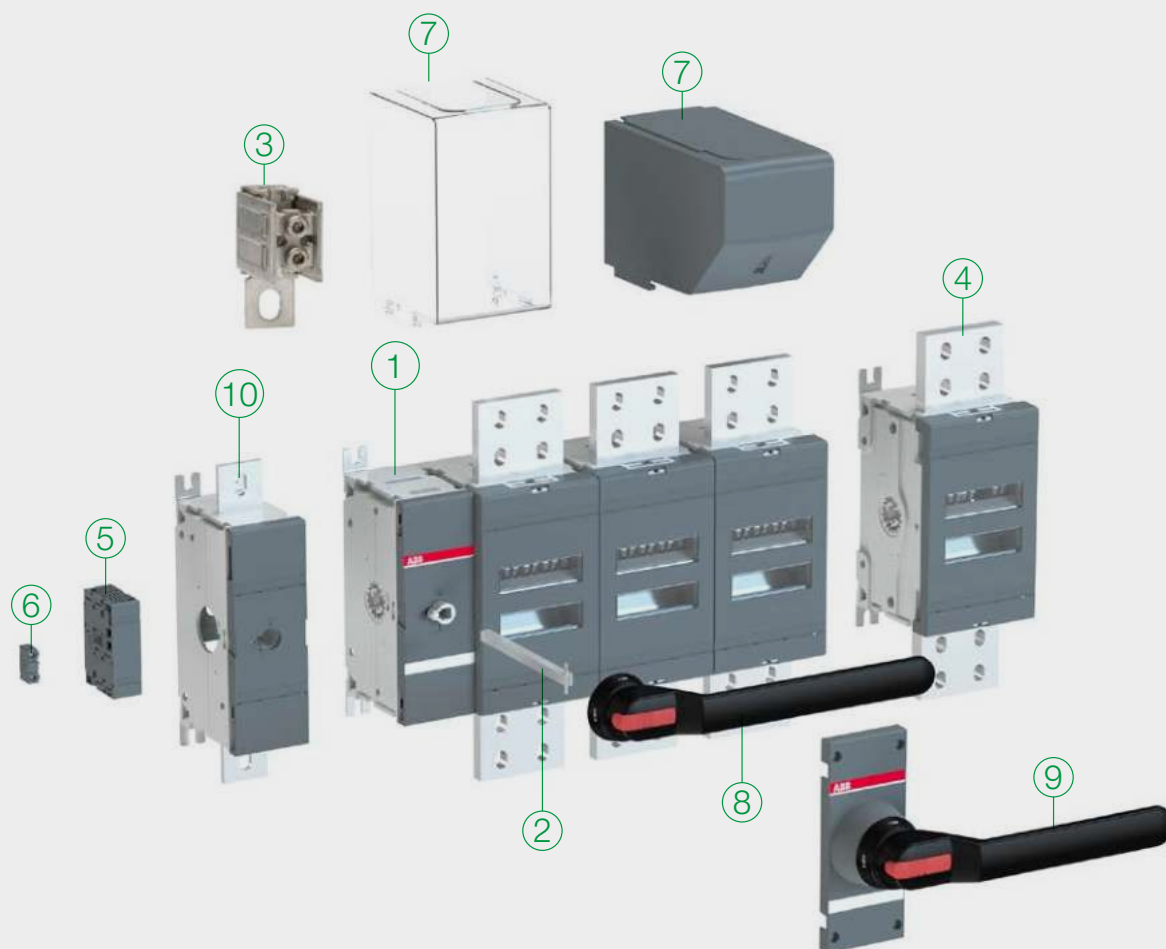
- |  |                               |
|--|-------------------------------|
| 1. Выключатель нагрузки                | 6. Дополнительный контакт     |
| 2. Переходник                          | 7. Клеммная крышка            |
| 3. Кабельный зажим                     | 8. Рукоятка пистолетного типа |
| 4. Четвертый полюс                     | 9. Рукоятка прямого монтажа   |
| 5. Модуль для дополнительных контактов | 10. Коммутируемая нейтраль    |

Обратите внимание, что перечисленные аксессуары заказываются отдельно.



# Выключатели нагрузки OT160...4000 с ручным управлением

## Комплектация выключателей нагрузки OT2000...4000



### Информация по аксессуарам для OT2000...4000

- |  |                               |
|--|-------------------------------|
| 1. Выключатель нагрузки                | 6. Дополнительный контакт     |
| 2. Переходник                          | 7. Клеммная крышка            |
| 3. Кабельный зажим                     | 8. Рукоятка пистолетного типа |
| 4. Четвертый полюс                     | 9. Рукоятка прямого монтажа   |
| 5. Модуль для дополнительных контактов | 10. Коммутируемая нейтраль    |

Обратите внимание, что перечисленные аксессуары заказываются отдельно.

# Выключатели нагрузки/рубильники OT160...4000E

## Информация для заказа



OT160E03



OT315E03



OT630E03



OT1000E03



OT1600E03



OT2500E03

### Выключатели нагрузки, устанавливаемые на монтажной плате

Четырехполюсный рубильник OT\_E04 возможно собрать из трехполюсного OT\_E03 и доп. полюса OTZ\_ Фронтальное управление. Ручка управления и переходник заказывается отдельно.

Количество полюсов	Ном. рабочий ток 400 В AC-22 А/AC-23 А	Тип	Код заказа	Вес [кг]
3	160/160	OT160EV03	1SCA120509R1001	1.2
4	160/160	OT160EV04	1SCA120518R1001	1.6
3	200/200	OT200E03	1SCA022712R1010	1.2
4	200/200	OT200E04	1SCA022713R4850	1.6
3	250/250	OT250E03	1SCA022709R8610	1.2
4	250/250	OT250E04	1SCA022720R0910	1.6
3	315/315	OT315E03	1SCA022727R5910	2.2
4	315/315	OT315E04	1SCA022727R6050	3.1
3	400/400	OT400E03	1SCA022727R7960	2.2
4	400/400	OT400E04	1SCA022727R8000	3.1
3	630/630	OT630E03	1SCA022775R3670	5.2
4	630/630	OT630E04	1SCA022776R3390	7.5
3	800/800	OT800E03	1SCA022753R5920	5.2
4	800/800	OT800E04	1SCA022753R5760	7.5
3	1000/800	OT1000E03	1SCA022860R5850	14.1
4	1000/800	OT1000E04	1SCA022860R6070	19.0
3	1000/800	OT1000E12 <sup>1)</sup>	1SCA101547R1001	14.1
4	1000/800	OT1000E22 <sup>1)</sup>	1SCA101548R1001	19.0
3	1250/1000	OT1250E03	1SCA022860R5510	14.1
4	1250/1000	OT1250E04	1SCA022860R5690	19.0
3	1250/1000	OT1250E12 <sup>1)</sup>	1SCA101552R1001	14.1
4	1250/1000	OT1250E22 <sup>1)</sup>	1SCA101553R1001	19.0
3	1600/1000	OT1600E03	1SCA022860R6400	15.2
4	1600/1000	OT1600E04	1SCA022860R6660	21.0
3	1600/1000	OT1600E12 <sup>1)</sup>	1SCA101544R1001	15.2
4	1600/1000	OT1600E22 <sup>1)</sup>	1SCA101545R1001	21.0
3	2000/-	OT2000E03	1SCA105514R1001	21.3
4	2000/-	OT2000E04	1SCA105515R1001	27.8
3	2500/-	OT2500E03	1SCA104971R1001	21.3
4	2500/-	OT2500E04	1SCA105145R1001	27.8
3	3200/-	OT3200E03	1SCA128480R1001	29.7
4	3200/-	OT3200E04	1SCA128479R1001	37.1
3	3800/-	OT4000E03	1SCA124847R1001	33.9
4	3800/-	OT4000E04	1SCA124855R1001	42.7

### 2-х полюсные выключатели нагрузки, устанавливаемые на монтажной плате

Для постоянного тока DC или однофазных цепей.

Фронтальное управление. Ручка управления и переходник заказывается отдельно.

Количество полюсов	Ном. рабочий ток 400 В AC-22 А/AC-23 А	Тип	Код заказа	Вес [кг]
2	200/2	OT200E02	1SCA022751R1310	1.0
2	250/2	OT250E02	1SCA022735R2170	1.0
2	315/2	OT315E02	1SCA022799R7110	2.1
2	400/2	OT400E02	1SCA022741R7130	2.1
2	630/1	OT630E02	1SCA022799R7380	4.3
2	800/1	OT800E02	1SCA022799R7540	4.3
2	1000/1*	OT1000E02	1SCA105794R1001	11,7
2	1250/1*	OT1250E02	1SCA106135R1001	11,7
2	1600/1*	OT1600E02	1SCA106140R1001	12,62
2	2500/1*	OT2500E02	1SCA113955R1001	18,26
2	3200/1*	OT3200E02	1SCA128579R1001	22,3
2	3800/1*	OT4000E02	1SCA128596R1001	25,4

\* - категория применения DC20

### Стандартные переходники и ручки для выключателей нагрузки (заказываются отдельно):

Для выключателей нагрузки	Переходник	Ручка
OT200...250E	ОХР6Х210	ОНВ65J6TE-RUH
OT315...400E	ОХР12Х185	ОНВ95J12TE-RUH
OT630...800E	ОХР12Х325	ОНВ125J12TE-RUH
OT1000...1600E	ОХР12Х395	ОНВ200J12P-RUH
OT2000...250E	ОХР12Х395	ОНВ200J12P-RUH

<sup>1)</sup> Механизм переключения между полюсами

# Выключатели нагрузки OT160...4000 с ручным управлением

## Информация для заказа



OT315...400E03P



OT630...800E03P



OT630...800E04P



OT630...800E12P



OT630...800E22P

### Выключатели нагрузки OT160...800 с ручным управлением, установка на монтажной плате

В комплекте поставляется черная пластиковая рукоятка пистолетного типа ON-OFF (ВКЛ-ВЫКЛ) для установки на дверь и переходник. Рукоятка имеет степень защиты IP65 и может блокироваться навесным замком в положении OFF (ВЫКЛ). Дверь блокируется, когда рукоятка находится в положении ON (ВКЛ), а также в положении OFF (ВЫКЛ), если рукоятка заблокирована замком. Переходник может быть отрегулирован на различную глубину установки, см. размеры глубины монтажа на стр. 127.

Количество полюсов	Тепловой ток I <sub>n</sub> [A]	Номинальный рабочий ток AC22A/AC23A 400...415 В [A/A]	Тип	Код заказа	Вес [кг]
3	200	200/160	OT160EV03P	1SCA120514R1001	1,6
4	200	200/160	OT160EV04P	1SCA120521R1001	2,0
3	200	200/160	OT160EV12P	1SCA120529R1001	1,6
4	200	200/160	OT160EV22P	1SCA120537R1001	2,0
3	200	200/200	OT200E03P	1SCA022712R0800	1,6
4	200	200/200	OT200E04P	1SCA022713R4930	2,0
3	200	200/200	OT200E12P	1SCA022721R3990	1,6
4	200	200/200	OT200E22P	1SCA022721R4020	2,0
3	250	250/250	OT250E03P	1SCA022710R0100	1,6
4	250	250/250	OT250E04P	1SCA022710R0520	2,0
3	250	250/250	OT250E12P	1SCA022721R4110	1,6
4	250	250/250	OT250E22P	1SCA022721R4290	2,0
3	315	315/315	OT315E03P	1SCA022718R8510	3,1
4	315	315/315	OT315E04P	1SCA022719R1730	3,7
3	315	315/315	OT315E12P	1SCA022727R4190	3,1
4	315	315/315	OT315E22P	1SCA022727R4270	3,7
3	400	400/400	OT400E03P	1SCA022718R8780	3,1
4	400	400/400	OT400E04P	1SCA022719R1810	3,7
3	400	400/400	OT400E12P	1SCA022727R5750	3,1
4	400	400/400	OT400E22P	1SCA022727R5830	3,7
3	630	630/630	OT630E03P	1SCA022718R8940	6,3
3 + N <sup>1)</sup>	630	630/630	OT630E03N3P	1SCA022779R4860	6,7
4	630	630/630	OT630E04P	1SCA022719R2030	7,5
3	630	630/630	OT630E12P	1SCA022753R4790	6,3
4	630	630/630	OT630E22P	1SCA022753R4870	7,5
3	800	800/800	OT800E03P	1SCA022718R9410	6,3
3 + N <sup>1)</sup>	800	800/800	OT800E03N3P	1SCA022779R4780	6,7
4	800	800/800	OT800E04P	1SCA022719R2110	7,5
3	800	800/800	OT800E12P	1SCA022753R5170	6,3
4	800	800/800	OT800E22P	1SCA022753R5250	7,5

<sup>1)</sup> Включают разъёмную нейтраль, встроенную в механизм переключения выключателя нагрузки.

### Переходник, рукоятка и набор клеммных болтов входят в комплект

Подходят для выключателей	Переходник	Рукоятка	Набор клеммных болтов
OT160EV...250_P	ОХР6Х210	ОНВ65J6	M8 x 25
OT315...400_P	ОХР12Х185	ОНВ95J12	M10 x 30
OT630...800_P	ОХР12Х185	ОНВ125J12	M12 x 40

# Выключатели нагрузки OT160...4000 с ручным управлением

## Информация для заказа



OT160EV03K  
OT200...250E03K



OT315...400E03K



OT630...800E03K



OT630...800E04K

### Выключатели нагрузки OT160...800 с ручным управлением, установка на монтажной плате

В комплекте поставляется черная рукоятка прямого монтажа с положениями TEST (Тестовое положение) — OFF (ВЫКЛ) — ON (ВКЛ). Рукоятка может блокироваться навесным замком в отключенном положении OFF (ВЫКЛ).

Количество полюсов	Тепловой ток $I_n$ [A]	Номинальный рабочий ток AC22A/AC23A 400...415 В [A/A]	Тип	Код заказа	Вес [кг]
3	200	200/160	OT160EV03K	1SCA120513R1001	1,5
4	200	200/160	OT160EV04K	1SCA120520R1001	1,9
3	200	200/200	OT200E03K	1SCA022763R4820	1,5
4	200	200/200	OT200E04K	1SCA022763R4910	1,9
3	250	250/250	OT250E03K	1SCA022763R5040	1,5
4	250	250/250	OT250E04K	1SCA022763R5210	1,9
3	315	315/315	OT315E03K	1SCA022763R5630	2,9
4	315	315/315	OT315E04K	1SCA022763R5710	3,5
3	400	400/400	OT400E03K	1SCA022763R5390	2,9
4	400	400/400	OT400E04K	1SCA022763R5550	3,5
3	630	630/630	OT630E03K	1SCA022779R4940	6,3
4	630	630/630	OT630E04K	1SCA022779R5080	7,5
3	800	800/800	OT800E03K	1SCA022779R5160	6,3
4	800	800/800	OT800E04K	1SCA022779R5240	7,5

### Рукоятка прямого монтажа и набор клеммных болтов входят в комплект

Подходят для выключателей	Рукоятка	Набор клеммных болтов
OT160EV...250_K	OTV250EK	M8 x 25
OT315...400_K	OTV400EK	M10 x 30
OT630...800_K	OTV800EK	M12 x 40

# Выключатели нагрузки OT160...4000 с ручным управлением

## Информация для заказа



OT160EV04WP  
OT200...250E04WP



OT160EV22WP  
OT200...250E22WP

### Выключатели нагрузки OT160...400 с ручным управлением

#### с увеличенным межфазным расстоянием, установка на монтажной плате

В комплекте поставляются межфазные перегородки. Также в поставку входят переходник и черная пластиковая рукоятка ON (ВКЛ) — OFF (ВЫКЛ) для установки на дверь. Рукоятка имеет степень защиты IP65 и может блокироваться навесным замком в положении OFF (ВЫКЛ). Дверь блокируется, когда рукоятка находится в положении ON (ВКЛ), а также в положении OFF (ВЫКЛ), если рукоятка заблокирована замком. Переходник может быть отрегулирован на различную глубину установки.

Количество полюсов	Тепловой ток I <sub>n</sub> [A]	Номинальный рабочий ток AC22A/AC23A 400...415 В [A/A]	Тип	Код заказа	Вес [кг]
3	200	200/160	OT160EV03WP	1SCA120517R1001	1,8
4	200	200/160	OT160EV04WP	1SCA120523R1001	2,2
3	200	200/160	OT160EV12WP	1SCA120606R1001	1,8
4	200	200/160	OT160EV22WP	1SCA120539R1001	2,2
3	200	200/200	OT200E03WP	1SCA022744R2670	1,8
4	200	200/200	OT200E04WP	1SCA022744R3130	2,2
3	200	200/200	OT200E12WP	1SCA022744R2910	1,8
4	200	200/200	OT200E22WP	1SCA022744R3300	2,2
3	250	250/250	OT250E03WP	1SCA022744R3560	1,8
4	250	250/250	OT250E04WP	1SCA022744R3810	2,2
3	250	250/250	OT250E12WP	1SCA022745R0000	1,8
4	250	250/250	OT250E22WP	1SCA022745R0180	2,2
3	315	315/315	OT315E03WP	1SCA022809R8650	3,4
4	315	315/315	OT315E04WP	1SCA022809R8900	4,0
3	315	315/315	OT315E12WP	1SCA022809R9380	3,4
4	315	315/315	OT315E22WP	1SCA022810R0900	4,0
3	400	400/400	OT400E03WP	1SCA022809R8310	3,4
4	400	400/400	OT400E04WP	1SCA022809R8810	4,0
3	400	400/400	OT400E12WP	1SCA022809R9200	3,4
4	400	400/400	OT400E22WP	1SCA022810R0570	4,0

### Переходник, рукоятка и набор клеммных болтов входят в комплект

Подходят для выключателей	Переходник	Рукоятка	Набор клеммных болтов
OT200...250_P	OPX6X210	ONB65J6	M8 x 25
OT315...400_P	OPX12X185	ONB95J12	M10 x 30



# Выключатели нагрузки OT160...4000 с ручным управлением

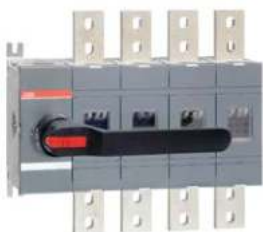
## Информация для заказа



OT1000...1250E03P



OT1000...1250E22P



OT1600E04P



OT1600E12P

### Выключатели нагрузки OT1000..1600 с ручным управлением, установка на монтажной плате

В комплекте поставляется черная пластиковая рукоятка пистолетного типа ON-OFF (ВКЛ-ВЫКЛ) для установки на дверь и переходник. Рукоятка имеет степень защиты IP65 и может блокироваться навесным замком в положении OFF (ВЫКЛ). Дверь блокируется, когда рукоятка находится в положении ON (ВКЛ), а также в положении OFF (ВЫКЛ), если рукоятка заблокирована замком. Переходник может быть отрегулирован на различную глубину установки.

Количество полюсов	Тепловой ток $I_{th}$ [A]	Номинальный рабочий ток AC22A/AC23A 400...415 В [A/A]	Тип	Код заказа	Вес [кг]
3	1000	1000/1000	OT1000E03P	1SCA022860R5930	17,0
3 + N <sup>1)</sup>	1000	1000/1000	OT1000E03N3P	1SCA100761R1001	17,9
4	1000	1000/1000	OT1000E04P	1SCA022860R6150	19,5
3	1000	1000/1000	OT1000E12P	1SCA022871R5520	17,0
4	1000	1000/1000	OT1000E22P	1SCA022871R5610	19,5
3	1250	1250/1250	OT1250E03P	1SCA022860R6230	17,0
3 + N <sup>1)</sup>	1250	1250/1250	OT1250E03N3P	1SCA022865R7060	17,9
4	1250	1250/1250	OT1250E04P	1SCA022860R6310	19,5
3	1250	1250/1250	OT1250E12P	1SCA022871R5790	17,0
4	1250	1250/1250	OT1250E22P	1SCA022871R5870	19,5
3	1600	1600/1250	OT1600E03P	1SCA022860R6580	19,0
3 + N <sup>1)</sup>	1600 <sup>2)</sup>	1600/1250	OT1600E03N3P	1SCA022865R6920	19,9
4	1600	1600/1250	OT1600E04P	1SCA022860R6740	22,0
3	1600	1600/1250	OT1600E12P	1SCA022871R5950	19,0
4	1600	1600/1250	OT1600E22P	1SCA022871R6090	22,0

<sup>1)</sup> Включают отделяемую нейтраль, встроенную в механизм.

<sup>2)</sup>  $I_{th}$  для полюса N = 1250 A.

### Переходник, рукоятка и набор клеммных болтов входят в комплект

Подходят для выключателей	Переходник	Рукоятка	Набор клеммных болтов
OT1000...1250_P	ОХР12Х280	ОНВ274J12	M12 x 50
OT1600_P	ОХР12Х280	ОНВ274J12	M12 x 60

# Выключатели нагрузки OT160...4000 с ручным управлением

## Информация для заказа



OT2000...2500E03P



OT2500E12P



OT3200...4000E02P



OT3200...4000E03P



OT3200...4000E04P

### Выключатели нагрузки OT2000...4000 с ручным управлением, установка на монтажной плате

В комплекте поставляется набор клеммных болтов. У выключателей типа OT\_P черная пластиковая рукоятка пистолетного типа ON-OFF (ВКЛ-ВЫКЛ) для установки на дверь и переходник также идет в комплекте. Рукоятка имеет степень защиты IP65 и может блокироваться навесным замком в положении OFF (ВЫКЛ). Дверь блокируется, когда рукоятка находится в положении ON (ВКЛ), а также в положении OFF (ВЫКЛ), если рукоятка заблокирована замком. Переходник может быть отрегулирован на различную глубину установки.

Количество полюсов	Тепловой ток $I_n$ [A]	Номинальный рабочий ток AC22A/AC23A 400...415 В [A/A]	Тип	Код заказа	Вес [кг]
<b>Рукоятка и переходник заказываются отдельно</b>					
2	3200	3200/3200	OT3200E02	1SCA128579R1001	22,3
3	3200	3200/3200	OT3200E03	1SCA128480R1001	29,7
4	3200	3200/3200	OT3200E04	1SCA128479R1001	37,1
2	3200	3200/3200	OT3200E12	1SCA128483R1001	22,3
3	3200	3200/3200	OT3200E13	1SCA128484R1001	29,7
4	3200	3200/3200	OT3200E22	1SCA128485R1001	37,1
2	3800	3800/3800	OT4000E02	1SCA128596R1001	25,4
3	3800	3800/3800	OT4000E03	1SCA124847R1001	33,9
4	3800	3800/3800	OT4000E04	1SCA124855R1001	42,7
2	3800	3800/3800	OT4000E12	1SCA128872R1001	33,9
3	3800	3800/3800	OT4000E13	1SCA124859R1001	42,7
4	3800	3800/3800	OT4000E22	1SCA124865R1001	42,5
<b>Рукоятка и переходник поставляются в комплекте (см. нижеприведенную таблицу)</b>					
3	2000	2000/-	OT2000E03P	1SCA108036R1001	42,0
3 + N <sup>1)</sup>	2000 <sup>2)</sup>	2000/-	OT2000E03N3P	1SCA108037R1001	42,0
4	2000	2000/-	OT2000E04P	1SCA108038R1001	48,0
3	2000	2000/-	OT2000E12P	1SCA108039R1001	42,0
4	2000	2000/-	OT2000E22P	1SCA108041R1001	48,0
3	2500	2500/-	OT2500E03P	1SCA104972R1001	42,0
3 + N <sup>1)</sup>	2500 <sup>2)</sup>	2500/-	OT2500E03N3P	1SCA108035R1001	42,0
4	2500	2500/-	OT2500E04P	1SCA105140R1001	49,0
3	2500	2500/-	OT2500E12P	1SCA104978R1001	42,0
4	2500	2500/-	OT2500E22P	1SCA105156R1001	49,0
2	3200	3200/3200	OT3200E02P	1SCA128581R1001	23,0
3	3200	3200/3200	OT3200E03P	1SCA128481R1001	30,7
4	3200	3200/3200	OT3200E04P	1SCA128482R1001	38,1
2	3200	3200/3200	OT3200E12P	1SCA128486R1001	30,7
3	3200	3200/3200	OT3200E13P	1SCA128487R1001	38,1
4	3200	3200/3200	OT3200E22P	1SCA128488R1001	38,1
2	3800	3800/3800	OT4000E02P	1SCA128595R1001	26,0
3	3800	3800/3800	OT4000E03P	1SCA124848R1001	34,9
4	3800	3800/3800	OT4000E04P	1SCA124856R1001	43,7
2	3800	3800/3800	OT4000E12P	1SCA124852R1001	34,9
3	3800	3800/3800	OT4000E13P	1SCA124861R1001	43,7
4	3800	3800/3800	OT4000E22P	1SCA124869R1001	43,7

<sup>1)</sup> Включают разъемную нейтраль, встроенную в механизм.

<sup>2)</sup>  $I_n$  для полюса N = 1250 A.

### Переходник, рукоятка и набор клеммных болтов входят в комплект

Подходят для выключателей	Переходник	Рукоятка	Набор клеммных болтов
OT2000...2500_P	OPX12X280	ONB274J12	M12 x 60
OT3200...4000E02...04	-	-	M12 x 60
OT3200...4000E02...04P	OPX12X280	ONB274J12	M12 x 60

# Выключатели нагрузки OT160...4000 с ручным управлением

## Информация для заказа



OT1250E04K



OT1600E03K



OT2500E03K

### Выключатели нагрузки OT1000...2500 с ручным управлением, установка на монтажной плате

В комплекте поставляется черная рукоятка прямого монтажа с положениями TEST (Тестовое положение) — OFF (ВЫКЛ) — ON (ВКЛ). Рукоятка может блокироваться навесным замком в отключенном положении OFF (ВЫКЛ).

Количество полюсов	Тепловой ток $I_n$ [A]	Номинальный рабочий ток AC22A/AC23A 400...415 В [A/A]	Тип	Код заказа	Вес [кг]
3	1000	1000/1000	OT1000E03K	1SCA108353R1001	17,5
4	1000	1000/1000	OT1000E04K	1SCA108355R1001	21,5
3	1250	1250/1250	OT1250E03K	1SCA108356R1001	17,5
4	1250	1250/1250	OT1250E04K	1SCA108357R1001	21,5
3	1600	1600/1250	OT1600E03K	1SCA108352R1001	18,5
4	1600	1600/1250	OT1600E04K	1SCA108358R1001	21,5
3	2000	2000/-	OT2000E03K	1SCA108359R1001	42,3
4	2000	2000/-	OT2000E04K	1SCA108362R1001	47,8
3	2500	2500/-	OT2500E03K	1SCA108361R1001	42,3
4	2500	2500/-	OT2500E04K	1SCA108363R1001	48,8

### Рукоятка прямого монтажа и набор клеммных болтов входят в комплект

Подходят для выключателей	Рукоятка	Набор клеммных болтов
OT1000...1250_K	OTV1000EK	M12 x 50
OT1600_K	OTV1000EK	M12 x 60
OT2000...2500_K	OTV1000EK	M12 x 60

# Выключатели нагрузки OT160...4000 с ручным управлением

## Информация для заказа



OT1000...1250E03W4P



OT1000...1250E03W8P



OT2000...2500E03W4



OT2000...2500E03W8



OT3200...4000E03W8

### Выключатели нагрузки OT1000...4000 с ручным управлением с увеличенным межфазным расстоянием, установка на монтажной плате

В комплекте поставляется черная пластиковая рукоятка пистолетного типа ON-OFF (ВКЛ-ВЫКЛ) для установки на дверь и переходник. Рукоятка имеет степень защиты IP65 и может блокироваться навесным замком в положении OFF (ВЫКЛ). Дверь блокируется, когда рукоятка находится в положении ON (ВКЛ), а также в положении OFF (ВЫКЛ), если рукоятка заблокирована замком. Переходник может быть отрегулирован на различную глубину установки.

W4 = межфазное расстояние 140 мм,

W8 = межфазное расстояние 185 мм.

Количество полюсов	Тепловой ток $I_n$ [A]	Номинальный рабочий ток AC22A/AC23A 400...415 В [A/A]	Тип	Код заказа	Вес [кг]
3	1000	1000/1000	OT1000E03W4P	1SCA022871R7310	19,8
4	1000	1000/1000	OT1000E04W4P	1SCA100762R1001	24,0
3	1000	1000/1000	OT1000E03W8P	1SCA022871R8110	22,0
3	1250	1250/1250	OT1250E03W4P	1SCA022866R1920	19,8
4	1250	1250/1250	OT1250E04W4P	1SCA022866R2220	24,0
3	1250	1250/1250	OT1250E03W8P	1SCA022871R8540	22,0
3	1600	1600/1250	OT1600E03W4P	1SCA022865R9860	22,0
4	1600	1600/1250	OT1600E04W4P	1SCA022866R1090	26,0
3	1600	1600/1250	OT1600E03W8P	1SCA022871R8970	24,0
3	2000	2000/-	OT2000E03W4P	1SCA108042R1001	42,0
4	2000	2000/-	OT2000E13W4P	1SCA109284R1001	48,0
3	2000	2000/-	OT2000E03W8P	1SCA108045R1001	42,0
4	2000	2000/-	OT2000E13W8P	1SCA109283R1001	48,0
3	2500	2500/-	OT2500E03W4P	1SCA108047R1001	49,0
4	2500	2500/-	OT2500E13W4P	1SCA109285R1001	49,0
3	2500	2500/-	OT2500E03W8P	1SCA108049R1001	49,0
4	2500	2500/-	OT2500E13W8P	1SCA109286R1001	49,0
3	3200	3800/-	OT3200E03W8P	1SCA128599R1001	31,0
4	3200	3800/-	OT3200E04W8P	1SCA128682R1001	39,0
3	3200	4000/-	OT4000E03W8P	1SCA128687R1001	35,5
4	3800	4000/-	OT4000E04W8P	1SCA128666R1001	44,0

### Переходник, рукоятка и набор клеммных болтов входят в комплект

Подходят для выключателей	Переходник	Рукоятка	Набор клеммных болтов
OT1000...1250_P	ОХР12Х280	ОНВ274J12	M12 x 50
OT3200...4000_E	ОХР12Х280	ОНВ274J12	M12 x 60
OT3200...4000_P	ОХР12Х280	ОНВ274J12	M12 x 60

# Выключатели нагрузки OT160...4000 с ручным управлением

## Информация для заказа выключателей с боковым управлением



OT160EVS04K  
OT200...250ES04K



OT630...800ES03K



OT630...800ES04



OT630...800ES04K

### Выключатели нагрузки OT160...800 с боковым управлением, установка на монтажной плате

В комплекте поставляется набор клеммных болтов. У выключателей типа OT\_K черная рукоятка прямого монтажа с положениями OFF (ВЫКЛ) — ON (ВКЛ) также в комплекте. Рукоятка может блокироваться навесным замком в отключенном положении OFF (ВЫКЛ).

Количество полюсов	Тепловой ток на открытом воздухе $I_n$ [A]	Номинальный рабочий ток AC22A/AC23A 400...415 В [A/A]	Тип	Код заказа	Вес [кг]
<b>Рукоятка заказывается отдельно</b>					
3	200	200/160	OT160EVS03	1SCA120563R1001	1,8
4	200	200/160	OT160EVS04	1SCA120564R1001	2,2
3	200	200/200	OT200ES03	1SCA022860R0200	1,8
4	200	200/200	OT200ES04	1SCA022860R0540	2,2
3	250	250/250	OT250ES03	1SCA022860R0890	1,8
4	250	250/250	OT250ES04	1SCA022860R1010	2,2
3	315	315/315	OT315ES03	1SCA022860R1270	3,4
4	315	315/315	OT315ES04	1SCA022860R1510	4,0
3	400	400/400	OT400ES03	1SCA022860R1780	3,4
4	400	400/400	OT400ES04	1SCA022860R1940	4,0
3	630	630/630	OT630ES03	1SCA022860R2240	7,0
4	630	630/630	OT630ES04	1SCA022860R2410	8,2
3	800	800/800	OT800ES03	1SCA022860R2670	7,0
4	800	800/800	OT800ES04	1SCA022860R2830	8,2
<b>Рукоятка прямого монтажа поставляется в комплекте</b>					
3	200	200/160	OT160EVS03K	1SCA120570R1001	1,9
4	200	200/160	OT160EVS04K	1SCA120565R1001	2,3
3	200	200/200	OT200ES03K	1SCA022860R0620	1,9
4	200	200/200	OT200ES04K	1SCA022860R0710	2,3
3	250	250/250	OT250ES03K	1SCA022860R0970	1,9
4	250	250/250	OT250ES04K	1SCA022860R1190	2,3
3	315	315/315	OT315ES03K	1SCA022860R1350	3,5
4	315	315/315	OT315ES04K	1SCA022860R1600	4,1
3	400	400/400	OT400ES03K	1SCA022860R1860	3,5
4	400	400/400	OT400ES04K	1SCA022860R2080	4,1
3	630	630/630	OT630ES03K	1SCA022860R2320	7,0
4	630	630/630	OT630ES04K	1SCA022860R2590	8,4
3	800	800/800	OT800ES03K	1SCA022860R2750	7,2
4	800	800/800	OT800ES04K	1SCA022860R2910	8,4

### Наборы клеммных болтов (входят в комплект)

Подходят для выключателей	Набор клеммных болтов
OT160EV...250	M8 x 25
OT315...400	M10 x 30
OT630...800	M12 x 40



# Выключатели нагрузки OT160...4000 с ручным управлением

## Информация для заказа заземляющих выключателей



OT1000...1250EM03P



OT2000...2500EM03P

### Заземляющие выключатели с фронтальным управлением, нижний монтаж (EM)

Стандартная комплектация включает набор клеммных болтов, черную пластиковую рукоятку с положениями OFF (ВЫКЛ) —  $\perp$  и переходник. Рукоятка с блокировкой в положении OFF (ВЫКЛ) и  $\perp$ . Механизм переключения повернут на 90 градусов для экономии места.

$I_{cw}$  = номинальный кратковременно допустимый ток

$I_{cm}$  = номинальная стойкость при включении на КЗ

Количество полюсов	$I_{cw}/1$ с [кА]	$I_{cw}/0,25$ с [кА]	$I_{cm}$ пиковое значение [кА]	Тип	Код заказа	Вес [кг]
$I_{cw}/1$ с = 50 кА, $I_{cm}$ = 110 кА (пиковое зн чение)						
3	50	50	110	OT1000EM03P	1SCA118937R1001	17,5
4	50	50	92	OT1000EM04P	1SCA118950R1001	20,0
3	50	50	110	OT1250EM03P	1SCA115708R1001	17,5
4	50	50	92	OT1250EM04P	1SCA118949R1001	20,0
3	50	50	110	OT1600EM03P	1SCA115815R1001	19,5
4	50	50	92	OT1600EM04P	1SCA118948R1001	22,5
$I_{cw}/1$ с = 55 кА, $I_{cw}/0,25$ с = 80 кА, $I_{cm}$ = 176 кА (пиковое зн чение)						
3	55	80	176	OT2000EM03P	1SCA118939R1001	42,5
4	55	80	176	OT2000EM04P	1SCA118947R1001	49,5
3	55	80	176	OT2500EM03P	1SCA115835R1001	42,5
4	55	80	176	OT2500EM04P	1SCA118946R1001	49,5

### Заземляющие выключатели с фронтальным управлением с увеличенным межфазным расстоянием, нижний монтаж (EM)

Стандартная комплектация включает набор клеммных болтов, черную пластиковую рукоятку с положениями OFF (ВЫКЛ) —  $\perp$  и переходник. Рукоятка с блокировкой в положении OFF (ВЫКЛ) и  $\perp$ . Механизм переключения повернут на 90 градусов для экономии места.

Для систем шин: W4 = 140 мм и W8 = 185 мм.

$I_{cw}$  = номинальный кратковременно допустимый ток

$I_{cm}$  = номинальная стойкость при включении на КЗ

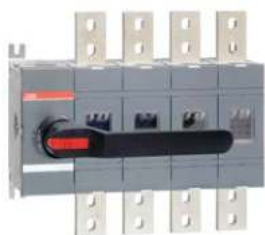
Количество полюсов	$I_{cw}/1$ с [кА]	$I_{cw}/0,25$ с [кА]	$I_{cm}$ пиковое значение [кА]	Тип	Код заказа	Вес [кг]
$I_{cw}/1$ с = 50 кА, $I_{cm}$ = 110 кА (пиковое зн чение)						
3	50	50	110	OT1250EM03W4P	1SCA115805R1001	20,5
3	50	50	110	OT1250EM03W8P	1SCA115810R1001	22,5
4	50	50	92	OT1250EM04W4P	1SCA118940R1001	24,5
4	50	50	92	OT1250EM04W8P	1SCA118941R1001	26,5
3	50	50	110	OT1600EM03W4P	1SCA115822R1001	20,5
3	50	50	110	OT1600EM03W8P	1SCA115827R1001	22,5
4	50	50	92	OT1600EM04W4P	1SCA118942R1001	24,5
4	50	50	92	OT1600EM04W8P	1SCA118944R1001	26,5
$I_{cw}/1$ с = 55 кА, $I_{cw}/0,25$ с = 80 кА, $I_{cm}$ = 176 кА (пиковое зн чение)						
3	55	80	176	OT2500EM03W4P	1SCA115840R1001	45,0
3	55	80	176	OT2500EM03W8P	1SCA115843R1001	47,0
4	55	80	176	OT2500EM04W4P	1SCA118943R1001	52,0
4	55	80	176	OT2500EM04W8P	1SCA118945R1001	54,0

# Выключатели нагрузки ОТ160...4000 с ручным управлением

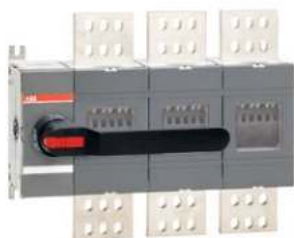
## Информация для заказа заземляющих выключателей



ОТ1000...1250EP03P



ОТ1600EP04P



ОТ2000...2500EP03P

### Заземляющие выключатели с фронтальным управлением, нижний монтаж (EM)

Стандартная комплектация включает набор клеммных болтов, черную пластиковую рукоятку с положениями OFF (ВЫКЛ) —  $\perp$  и переходник. Рукоятка с блокировкой в положении OFF (ВЫКЛ) и  $\perp$ .

$I_{\text{св}}$  = номинальный кратковременно допустимый ток

$I_{\text{см}}$  = номинальная стойкость при включении на КЗ

Количество полюсов	$I_{\text{св}}/1 \text{ с}$ [кА]	$I_{\text{св}}/0,25 \text{ с}$ [кА]	$I_{\text{см}}$ пиковое значение [кА]	Тип	Номер заказа	Вес [кг]
$I_{\text{св}}/1 \text{ с} = 50 \text{ кА}, I_{\text{см}} = 110 \text{ кА}$ (пиковое значение)						
3	50	50	110	ОТ1000EP03P	1SCA118451R1001	17,0
4	50	50	92	ОТ1000EP04P	1SCA118452R1001	19,5
3	50	50	110	ОТ1250EP03P	1SCA118453R1001	17,0
4	50	50	92	ОТ1250EP04P	1SCA118454R1001	19,5
3	50	50	110	ОТ1600EP03P	1SCA118455R1001	19,0
4	50	50	92	ОТ1600EP04P	1SCA118456R1001	22,0
$I_{\text{св}}/1 \text{ с} = 55 \text{ кА}, I_{\text{св}}/0,25 \text{ с} = 80 \text{ кА}, I_{\text{см}} = 176 \text{ кА}$ (пиковое значение)						
3	55	80	176	ОТ2000EP03P	1SCA118457R1001	42,0
4	55	80	176	ОТ2000EP04P	1SCA118458R1001	49,0
3	55	80	176	ОТ2500EP03P	1SCA118459R1001	42,0
4	55	80	176	ОТ2500EP04P	1SCA118460R1001	49,0

# Выключатели нагрузки OT160...4000 с ручным управлением

## Чертежи с размерами

Выключатели нагрузки с фронтальным управлением OT160...250,  
установка на монтажной плате, управление через дверь

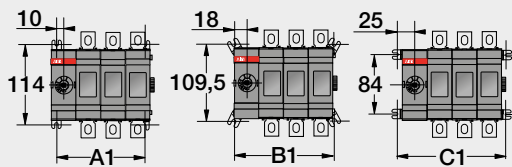
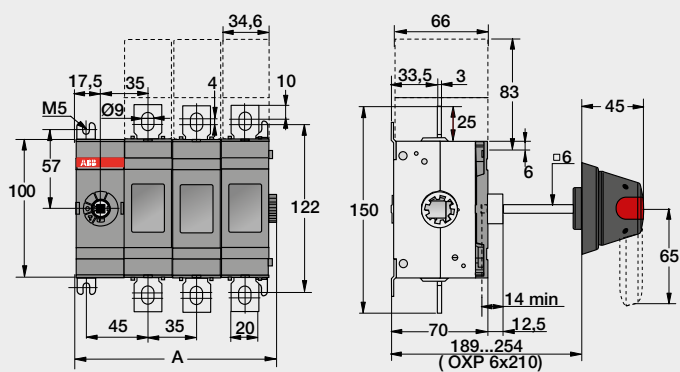
### OT160EV\_P, OT200\_P и OT250\_P

Механизм переключения сбоку выключателя

MM

#### OT160EV\_/200E\_/250E\_

[mm]	E01	E02	E03	E04
A	75,5	110,5	145,5	180,5
A1	55	90	125	160
B1	71	106	141	176
C1	85	120	155	190



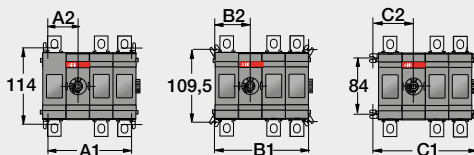
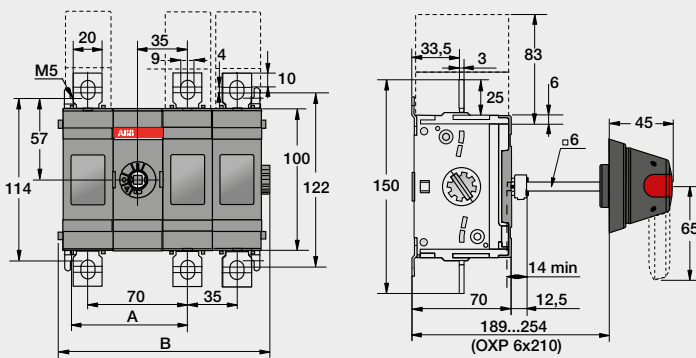
### OT160EV\_P, OT200\_P и OT250\_P

Механизм переключения между полюсами

MM

#### OT160EV\_/200E\_/250E\_

[mm]	E11	E12	E13	E22
A	80	80	80	115
B	115,5	160,5	185,5	185,5
A1	90	125	160	160
A2	45	45	45	80
B1	106	141	141	176
B2	53	53	53	88
C1	120	155	190	190
C2	60	60	60	95



# Выключатели нагрузки OT160...4000 с ручным управлением

## Чертежи с размерами

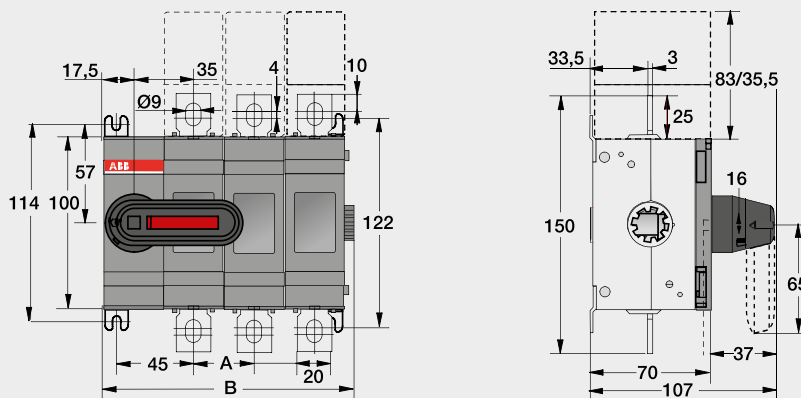
Выключатели нагрузки с фронтальным управлением OT160...250,  
установка на монтажной плате, управление внутри шкафа

### OT160EV\_K, OT200\_K и OT250\_K

Механизм переключения сбоку выключателя

мм

OT160EV_K/200E_K/250E_K				
[mm]	E01K	E02K	E03K	E04K
A	-	35	35	35
B	75,5	110,5	145,5	180,5
A1	114	114	114	114
A2	55	90	125	160
B1	109,5	109,5	109,5	109,5
B2	71	106	141	176
C1	84	84	84	84
C2	85	120	155	190



# Выключатели нагрузки OT160...4000 с ручным управлением

## Чертежи с размерами

Выключатели нагрузки с фронтальным управлением OT160...250 с увеличенным межфазным расстоянием, установка на монтажной плате, управление через дверь

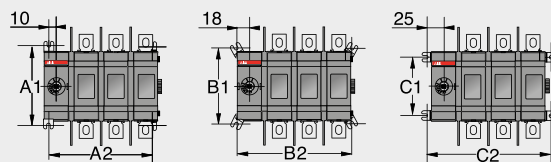
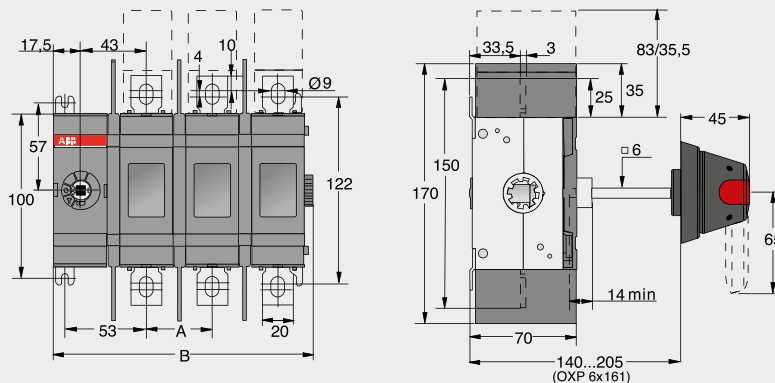
### OT160EV\_WP, OT200\_WP и OT250\_WP

Механизм переключения сбоку выключателя

MM

OT160EV /200E /250E

[mm]	E01W	E02W	E03W	E04W
A	-	43	43	43
B	83,5	126,5	169,5	212,5
A1	114	114	114	114
A2	63	106	149	192
B1	109,5	109,5	109,5	109,5
B2	79	122	165	208
C1	84	84	84	84
C2	93	136	179	222



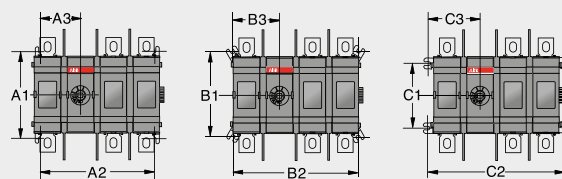
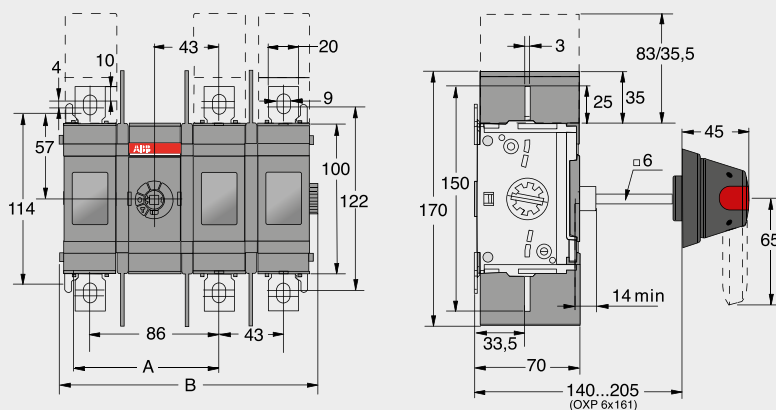
### OT160EV\_WP, OT200\_WP и OT250\_WP

Механизм переключения между полюсами

MM

OT160EV /200E /250E

[mm]	E11W	E12W	E13W	E22W
A	96	96	96	139
B	131,5	174,5	217,5	217,5
A1	114	114	114	114
A2	106	149	192	192
A3	53	53	53	96
B1	109,5	109,5	109,5	109,5
B2	122	165	208	208
B3	61	61	61	104
C1	84	84	84	84
C2	136	179	222	222
C3	68	68	68	111





# Выключатели нагрузки OT160...4000 с ручным управлением

## Чертежи с размерами

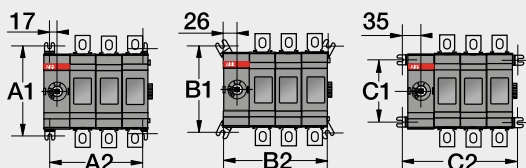
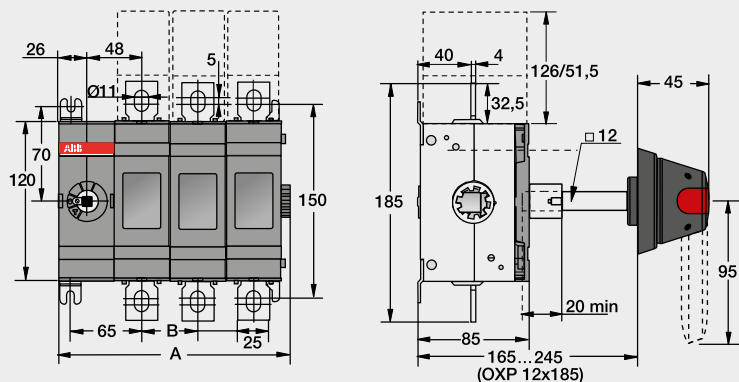
Выключатели нагрузки с фронтальным управлением OT315...400,  
установка на монтажной плате, управление через дверь

### OT315\_P и OT400\_P

Механизм переключения сбоку выключателя

мм

OT315...OT400				
[mm]	E01	E02	E03	E04
A	103	147	191	235
B	-	44	44	44
A1	140	140	140	140
A2	78	122	166	210
B1	135	135	135	135
B2	96	140	184	228
C1	104	104	104	104
C2	114	158	202	246

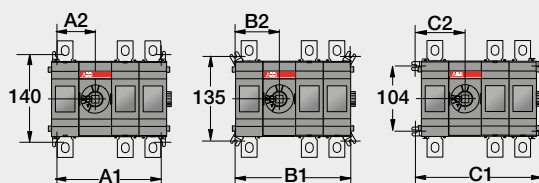
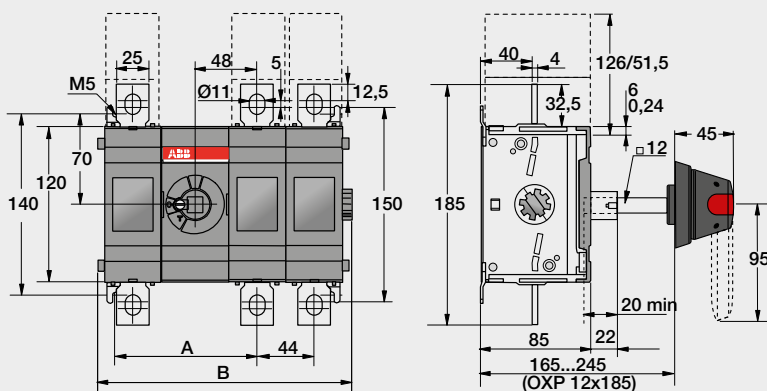


### OT315\_P и OT400\_P

Механизм переключения между полюсами

мм

OT315/400				
[mm]	E11	E12	E13	E22
A	109	109	109	153
B	152	196	240	240
A1	122	166	210	210
A2	61	61	61	105
B1	140	184	228	228
B2	70	70	70	114
C1	158	202	246	246
C2	79	79	79	123



# Выключатели нагрузки OT160...4000 с ручным управлением

## Чертежи с размерами

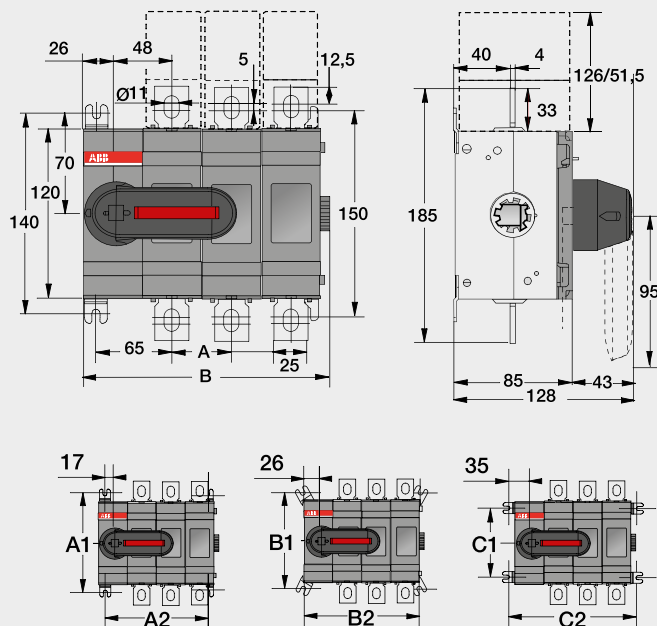
Выключатели нагрузки с фронтальным управлением OT315...400,  
установка на монтажной плате, управление внутри шкафа

### OT315\_K и OT400\_K

Механизм переключения сбоку выключателя

мм

OT315...OT400				
[mm]	E01K	E02K	E03K	E04K
A	-	44	44	44
B	103	147	191	235
A1	140	140	140	140
A2	78	122	166	210
B1	135	135	135	135
B2	96	140	184	228
C1	104	104	104	104
C2	114	158	202	246



# Выключатели нагрузки OT160...4000 с ручным управлением

## Чертежи с размерами

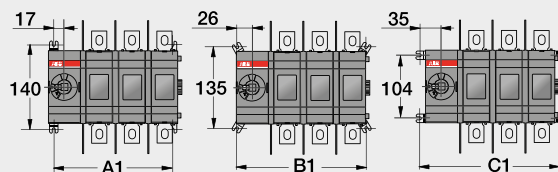
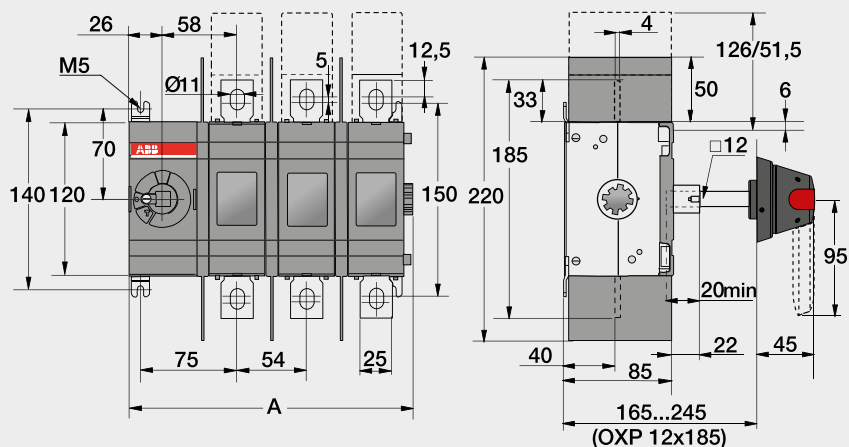
Выключатели нагрузки с фронтальным управлением OT315...400 с увеличенным межфазным расстоянием, установка на монтажной плате, управление через дверь

### OT315\_WP и OT400\_WP

Механизм переключения сбоку выключателя

мм

OT315/400				
[mm]	E01W	E02W	E03W	E04W
A	113	167	221	275
A1	88	142	196	250
B1	106	160	214	268
C1	124	178	232	286



# Выключатели нагрузки OT160...4000 с ручным управлением

## Чертежи с размерами

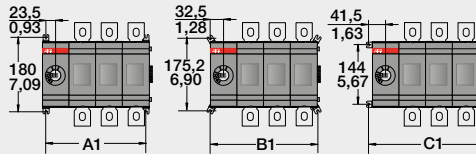
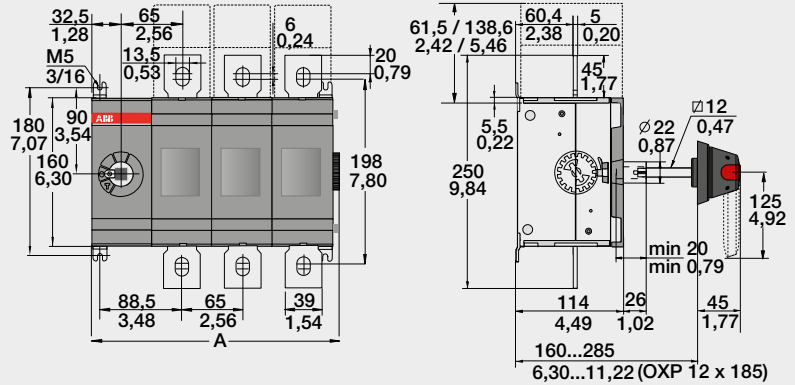
Выключатели нагрузки с фронтальным управлением OT630...800,  
установка на монтажной плате, управление через дверь

### OT630\_P и OT800\_P

Механизм переключения сбоку выключателя

мм/дюйм

OT630/800				
[mm/in]	E01	E02	E03	E04
A	136/5,35	201/7,91	266/10,47	331/13,03
A1	112/4,41	177/6,97	242/9,53	307/12,09
B1	130/5,12	195/7,68	260/10,24	325/12,80
C1	148/5,83	213/8,39	278/10,95	343/13,50

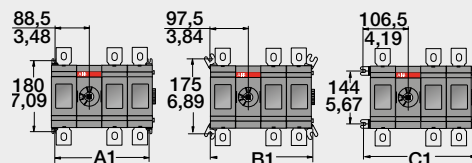
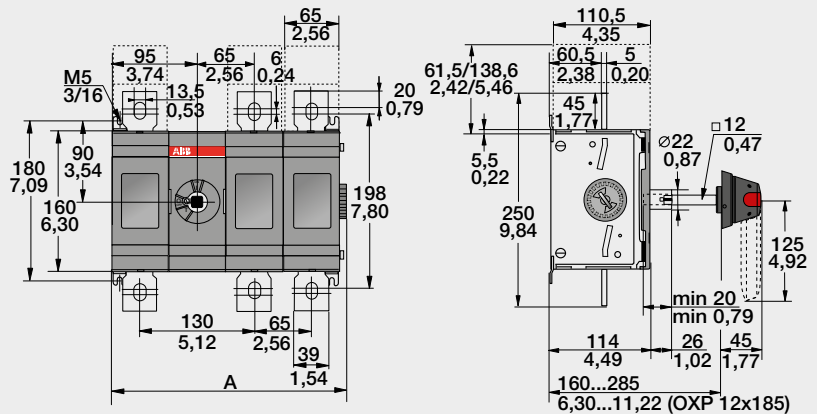


### OT630\_P и OT800\_P

Механизм переключения между полюсами

мм/дюйм

OT630/800				
[mm/in]	E11	E12	E13	E22
A	201/7,91	266/10,47	331/13,03	331/13,03
A1	177/6,97	242/9,53	307/12,09	307/12,09
B1	195/7,68	260/10,24	325/12,80	325/12,80
C1	213/8,39	278/10,95	343/13,50	343/13,50



# Выключатели нагрузки ОТ160...4000 с ручным управлением

## Чертежи с размерами

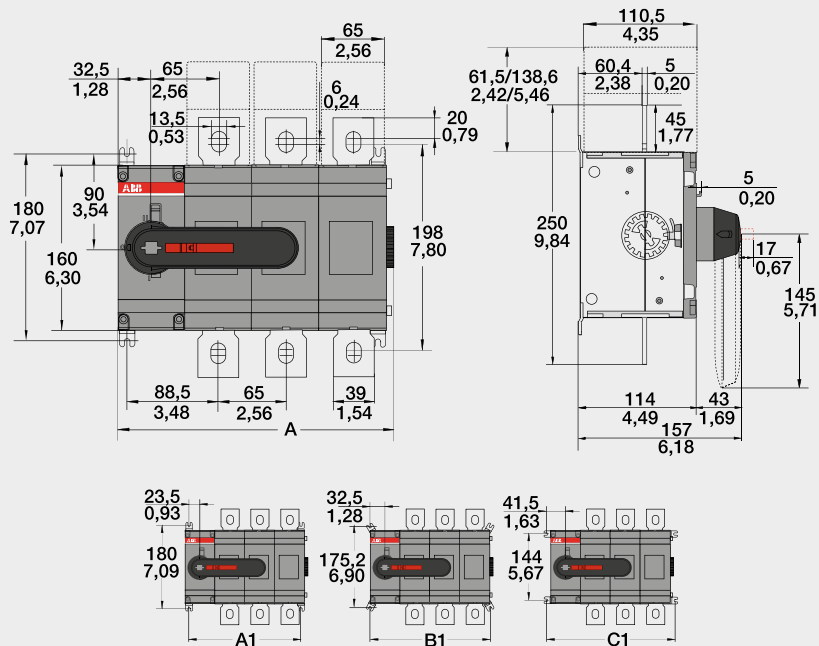
Выключатели нагрузки с фронтальным управлением ОТ630...800,  
установка на монтажной плате, управление внутри шкафа

### ОТ630\_K и ОТ800\_K

Механизм переключения сбоку выключателя

мм/дюйм

ОТ630/800				
[mm/in]	E01K	E02K	E03K	E04K
A	136/5,35	201/7,91	266/10,47	331/13,03
A1	112/4,41	177/6,97	242/9,53	307/12,09
B1	130/5,12	195/7,68	260/10,24	325/12,80
C1	148/5,83	213/8,39	278/10,95	343/13,50



# Выключатели нагрузки ОТ160...4000 с ручным управлением

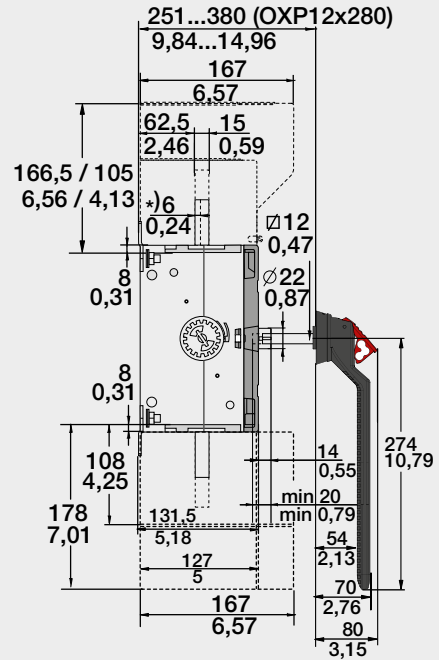
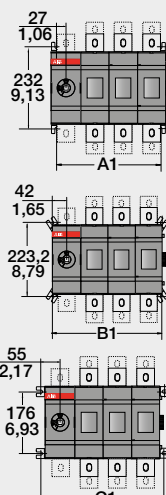
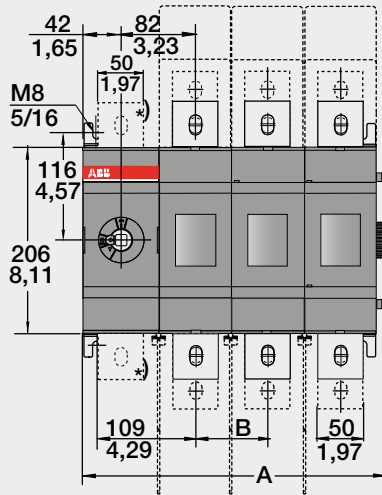
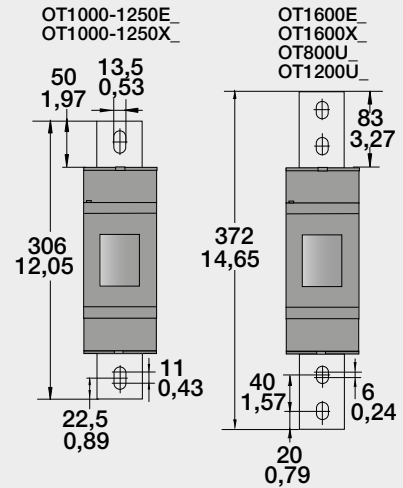
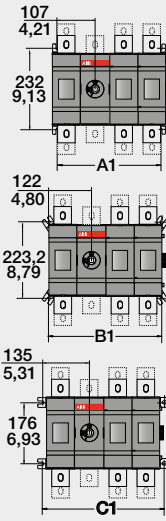
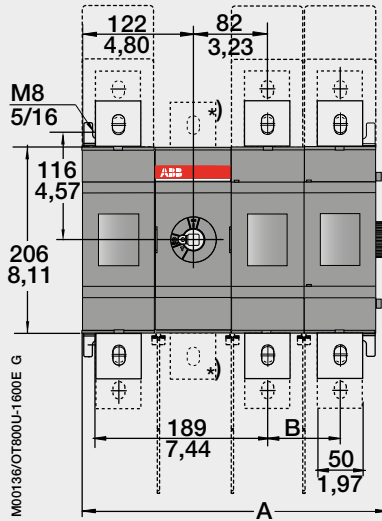
## Чертежи с размерами

Выключатели нагрузки с фронтальным управлением ОТ1000...1600,  
установка на монтажной плате, управление через дверь

### ОТ1000\_Р, ОТ1250\_Р и ОТ1600\_Р

Механизм переключения сбоку выключателя и между полюсами

мм/дюйм



\*) N3 types

### ОТ1000/1250/1600E...

[mm/in]	03W4	04W4	03W8	04W8
A	454,50/17,89	594,50/23,41	544,50/21,44	729,50/28,72
B	140/5,51	140/5,51	185/7,28	185/7,28
A1	414/16,30	554/21,81	504/19,84	689/27,13
B1	444/17,48	584/22,99	534/21,02	719/28,31
C1	470/18,50	610/24,02	560/22,05	745/29,33



# Выключатели нагрузки OT160...4000 с ручным управлением

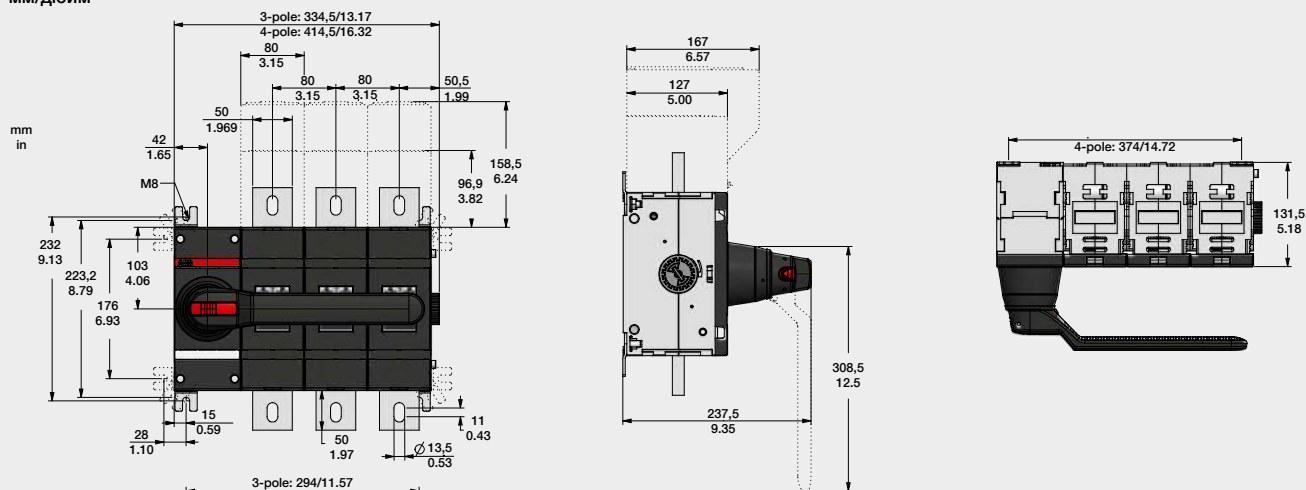
## Чертежи с размерами

Выключатели нагрузки с фронтальным управлением OT1000...1250, установка на монтажной плате, управление через дверь

### OT1000\_K и OT1250\_K

Механизм переключения сбоку выключателя

мм/дюйм

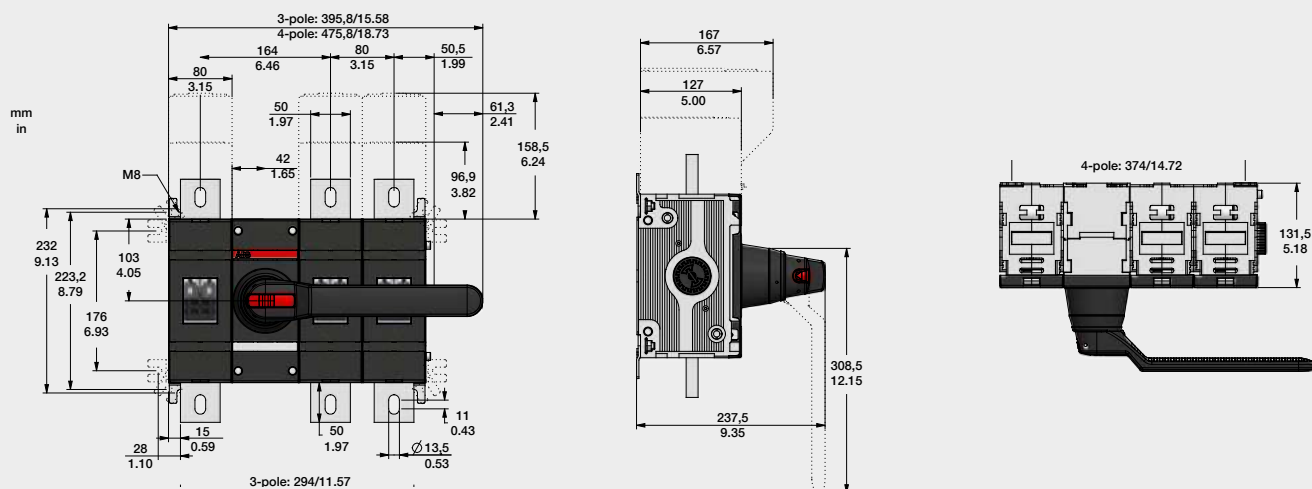


M00508/OT1000-1250E0\_A

### OT1000\_K и OT1250\_K

Механизм переключения между полюсами

мм/дюйм



M00509/OT1000-1250E\_2 A

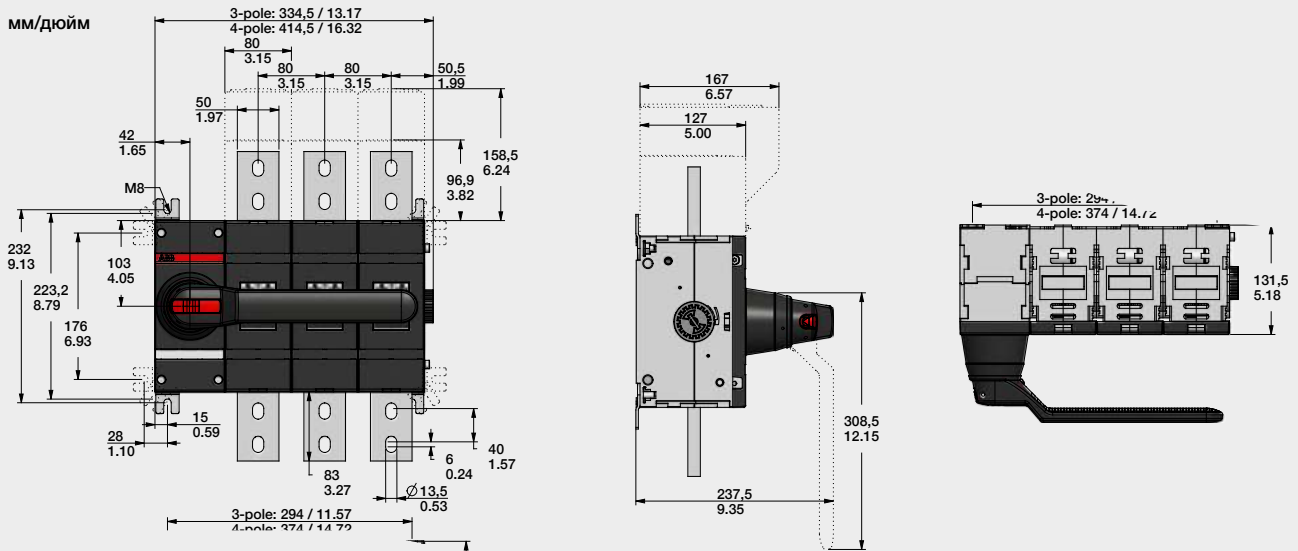
# Выключатели нагрузки OT160...4000 с ручным управлением

## Чертежи с размерами

Выключатели нагрузки с фронтальным управлением OT1600,  
установка на монтажной плате, управление через дверь

### OT1600\_K

Механизм переключения сбоку выключателя

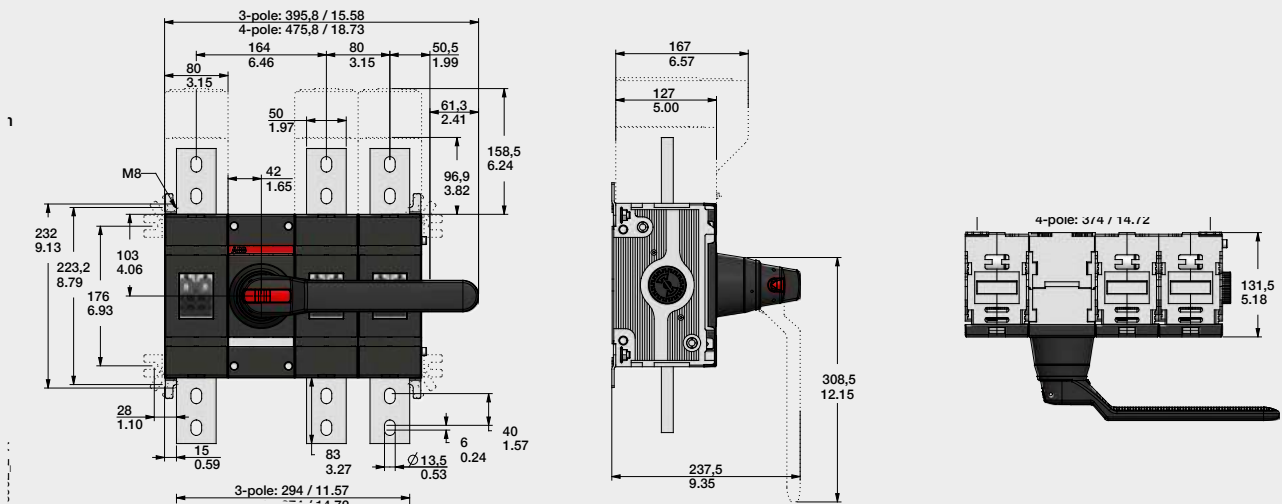


M00510/OT1600E0\_A

### OT1600\_K

Механизм переключения между полюсами

мм/дюйм



M00511/OT1600E\_2\_A



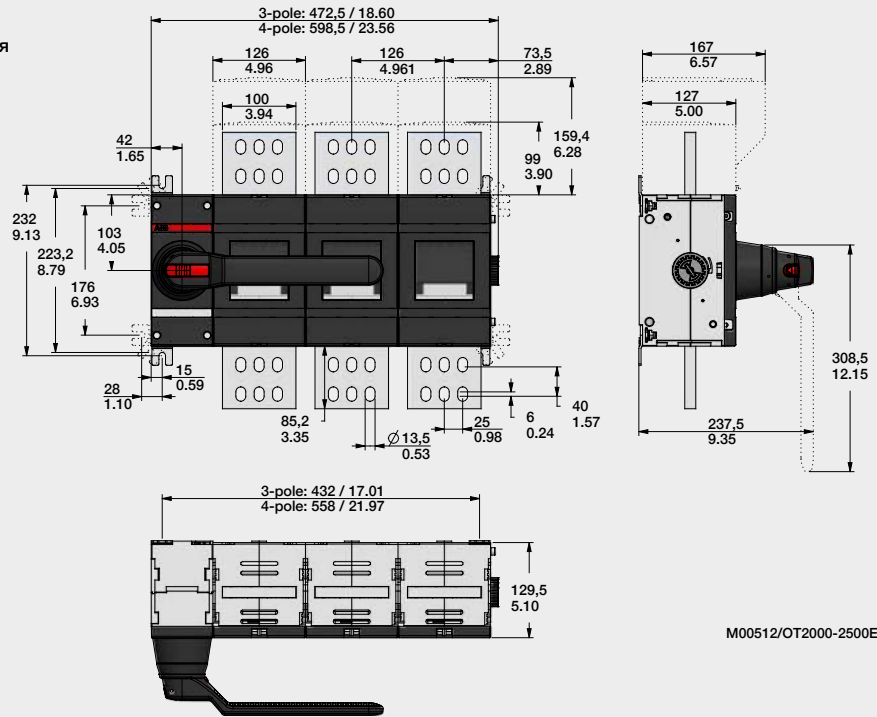
# Выключатели нагрузки OT160...4000 с ручным управлением

## Чертежи с размерами

### OT2500\_K

Механизм переключения сбоку выключателя

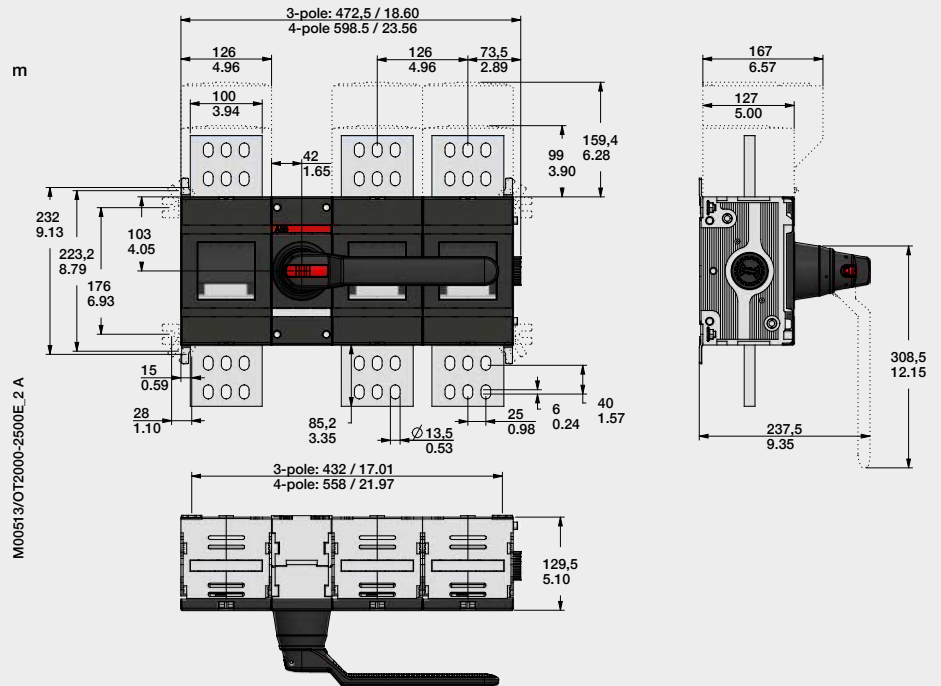
мм/дюйм



### OT2500\_K

Механизм переключения между полюсами

мм/дюйм



# Выключатели нагрузки OT160...4000 с ручным управлением

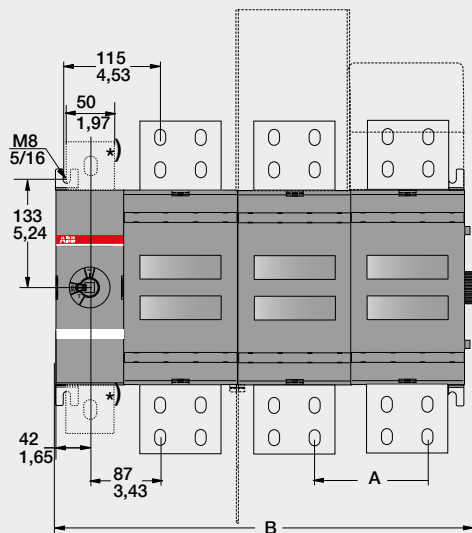
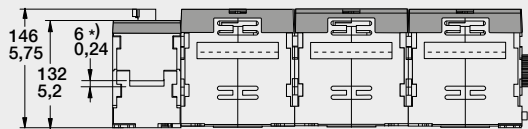
## Чертежи с размерами

Выключатели нагрузки с фронтальным управлением OT3200...4000, установка на монтажной плате, управление через дверь

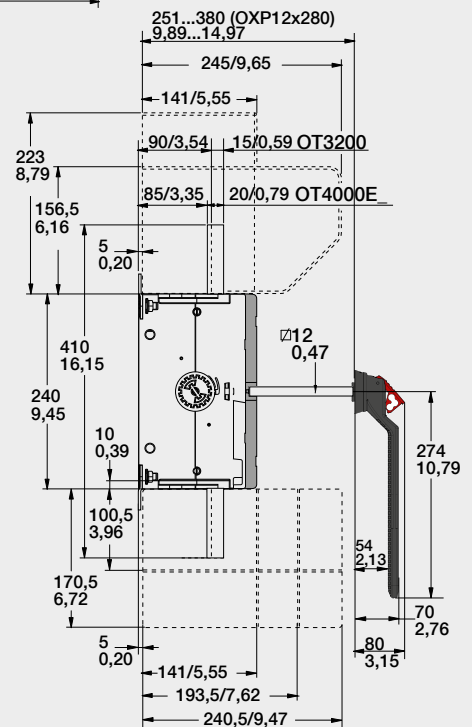
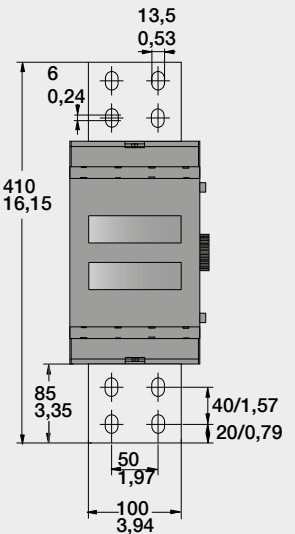
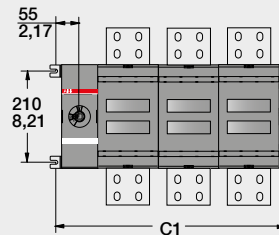
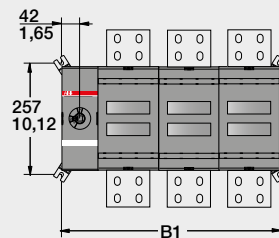
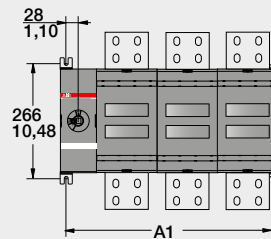
OT3200\_P, OT4000\_P

Механизм переключения сбоку выключателя

мм/дюйм



\*) N3 types



OT3200E\_ , 4000E\_

[mm/in]	01	02	03	04	03W8	04W8
A	140/5,51	140/5,51	140/5,51	185/7,28	185/7,28	185/7,28
B	234/9,21	374/14,72	514/20,24	654/25,75	604/23,78	789/31,06
A1	195/7,68	335/13,19	475/18,70	615/24,21	565/22,24	750/29,53
B1	224/8,82	364/14,33	504/19,84	644/25,35	594/23,39	779/30,67
C1	250/9,84	390/15,35	530/20,87	670/26,38	805/31,69	619/24,37

# Выключатели нагрузки OT160...4000 с ручным управлением

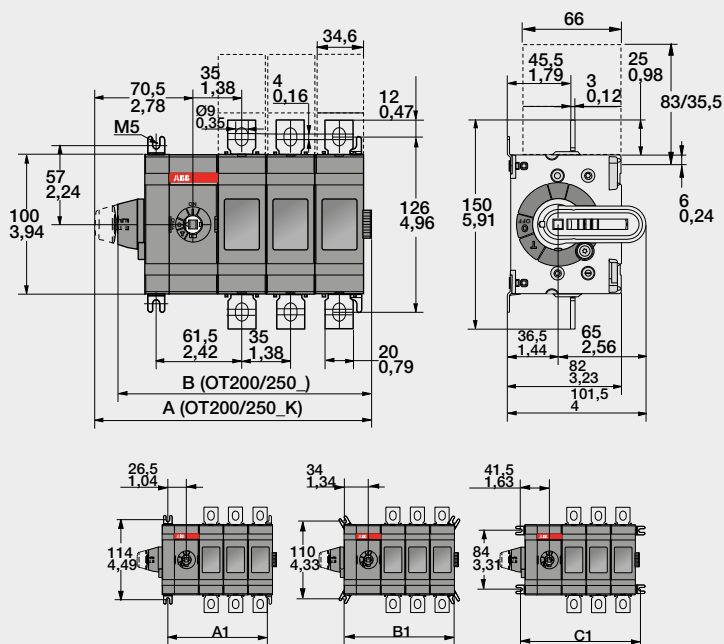
## Чертежи с размерами

Выключатели нагрузки с боковым управлением OT160...250, установка на монтажной плате

OT160EVS, OT200ES\_ и OT250ES\_

мм/дюйм

OT160EV_/200E_/250E_, OT160EV_/200E/250E_K				
[mm/in]	ES01	ES02	ES03	ES04
A	128,5/5,06	163,5/6,44	198,5/7,82	233,5/9,2
B	111,5/4,39	146,5/5,77	181,5/7,15	216,5/8,53
A1	71,5/2,81	106,5/4,2	141,5/5,57	176,5/6,95
B1	86,5/3,41	121,5/4,79	156,5/6,16	191,5/7,54
C1	101,5/4	136,5/5,38	171,5/6,75	206,5/8,14





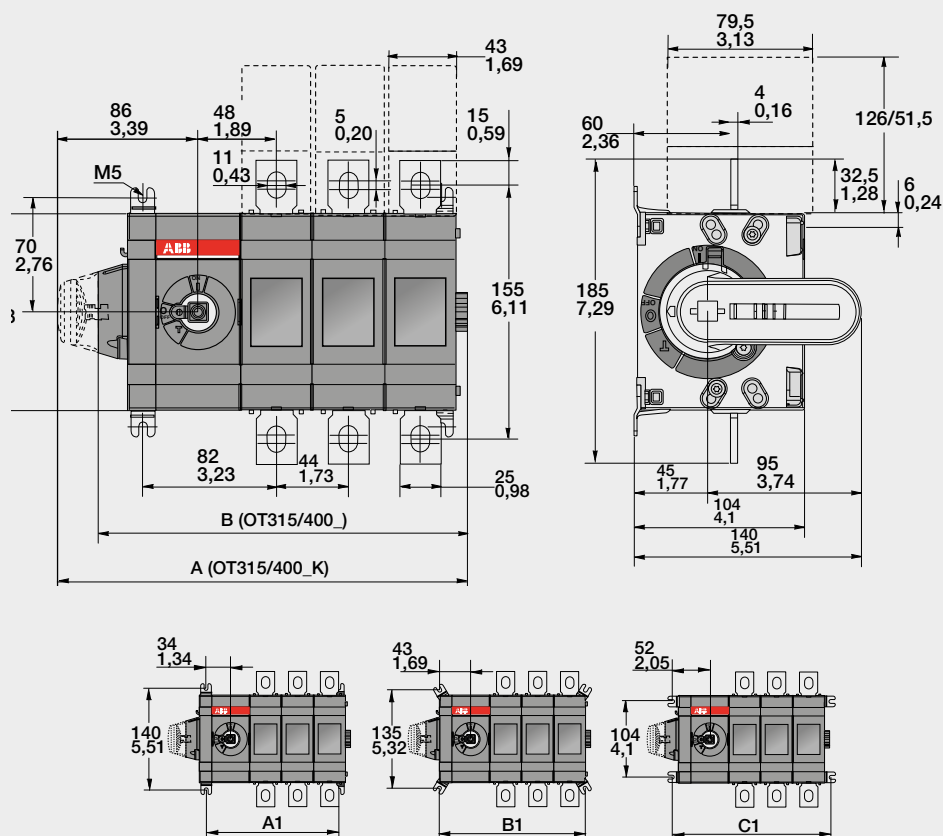
# Выключатели нагрузки OT160...4000 с ручным управлением

## Чертежи с размерами

Выключатели нагрузки с боковым управлением OT315...400, установка на монтажной плате

OT315ES\_ и OT400ES\_

мм/дюйм



OT315/400\_ OT315/400\_K

[mm/in]	ES01	ES02	ES03	ES04
A	163/6,42	207/8,16	251/9,89	295/11,62
B	138/5,44	182/7,17	226/8,9	270/10,64
A1	95/3,74	139/5,48	183/7,21	227/8,94
B1	113/4,45	157/6,18	201/7,92	245/9,65
C1	131/5,16	175/6,89	219/8,63	263/10,36

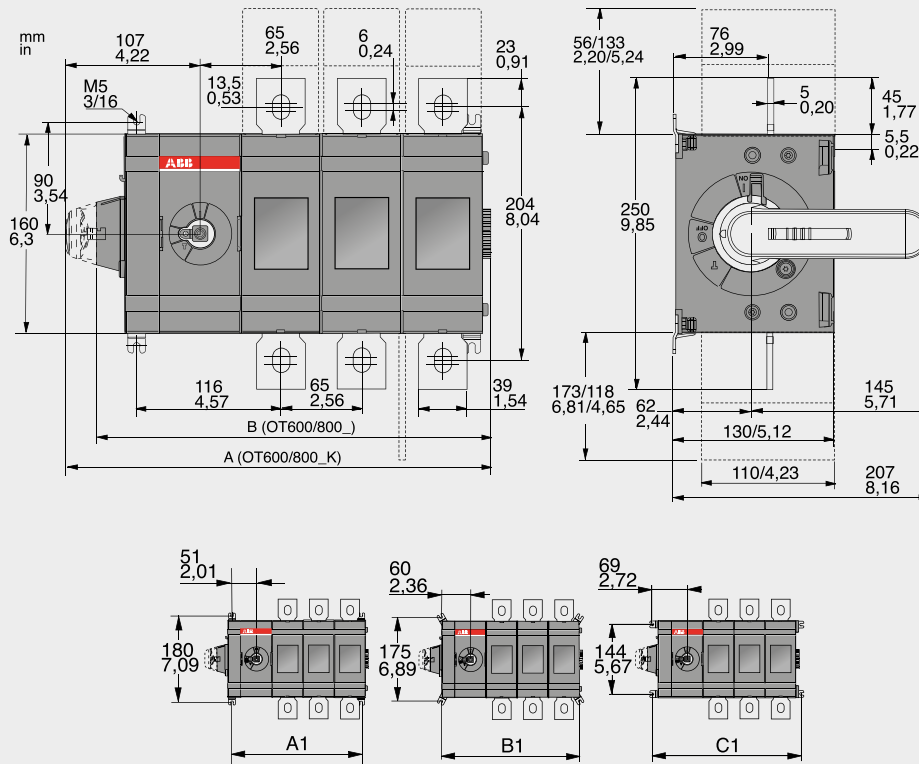
# Выключатели нагрузки OT160...4000 с ручным управлением

## Чертежи с размерами

Выключатели нагрузки с боковым управлением OT630..800, установка на монтажной плате

OT630ES\_ и OT800ES\_

мм/дюйм



OT600/630/800\_ OT600/630/800\_K

[mm/in]	ES01/US01	ES02/US02	ES03/US03	ES04/US04
A	211/8,31	276/10,87	341/13,43	406/16
B	186/7,33	251/9,89	316/12,45	381/15,01
A1	140/5,51	205/8,08	270/10,64	335/13,2
B1	158/6,22	223/8,79	288/11,34	353/13,91
C1	176/6,93	241/9,49	306/12,06	371/14,62

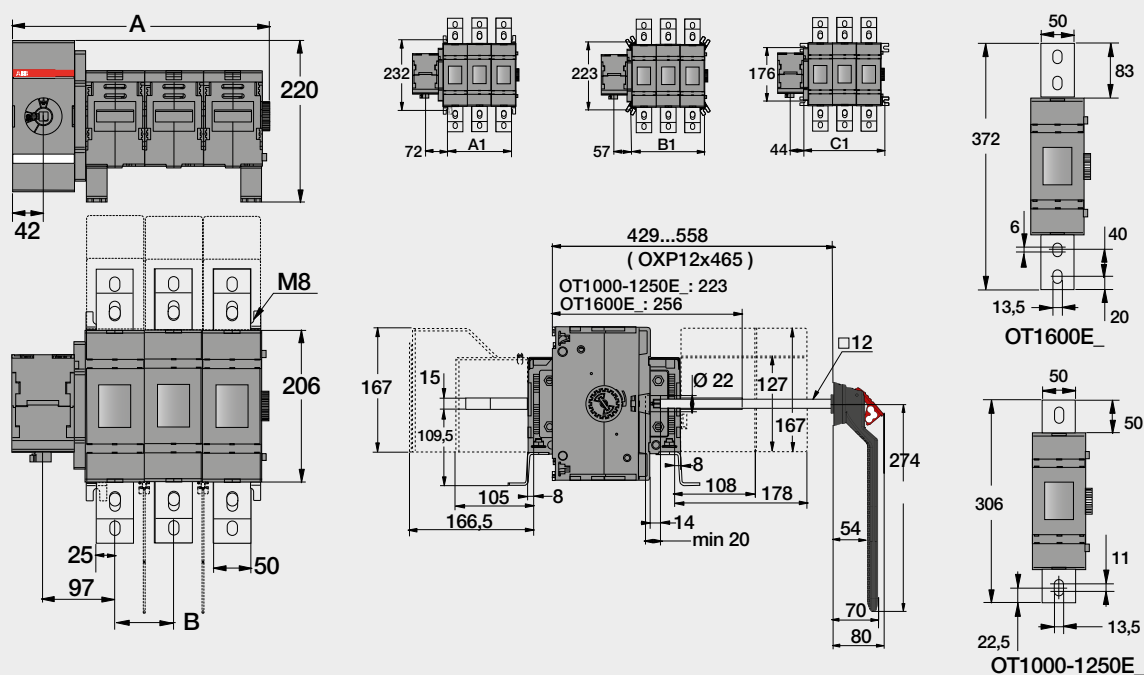
# Выключатели нагрузки OT160...4000 с ручным управлением

## Чертежи с размерами

Заземляющие рубильники с фронтальным управлением OT1000...1600,  
установка в нижней части шкафа, контактная часть повернута на 90 градусов

OT1000...1600EM\_

мм/дюйм



OT1000/1250/1600EM\_

[mm/in]	01	02	03	04	03W4	04W4	03W8	04W8
A	189,5/7,46	269,5/10,61	349,5/13,76	429,5/16,91	469,5/18,48	609,5/24,00	559,5/22,03	744,5/29,31
B	80/3,15	80/3,15	80/3,15	80/3,15	140/5,51	140/5,51	185/7,28	185/7,28
A1	50/1,97	130/5,12	210/8,27	290/11,42	330/12,99	470/18,50	420/16,54	605/23,82
B1	80/3,15	160/6,30	240/9,45	320/12,60	360/14,17	500/19,69	450/17,72	635/25,00
C1	106/4,17	186/7,32	266/10,47	346/13,62	386/15,20	526/20,71	476/18,74	661/26,02

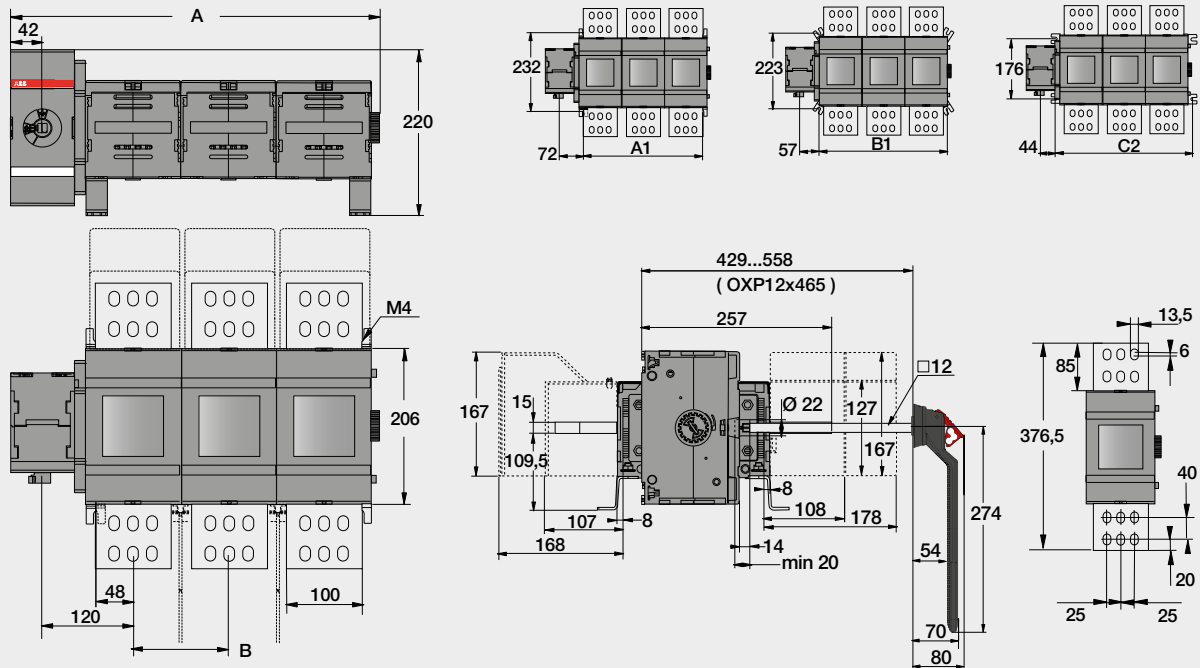
# Выключатели нагрузки ОТ160...4000 с ручным управлением

## Чертежи с размерами

Заземляющие выключатели с фронтальным управлением ОТ1000...2500 с увеличенным межфазным расстоянием, установка в нижней части шкафа, контактная часть повернута на 90 градусов

### ОТ2000...2500ЕМ\_

мм/дюйм



### ОТ2000/2500ЕМ\_

[mm/in]	01	02	03	04	03W4	04W4	03W8	04W8
A	235,5/9,27	361,5/14,23	487,5/19,19	613,5/24,15	515,5/20,30	655,5/25,81	605,5/23,84	790,5/31,12
B		126/4,96	126/4,96	126/4,96	140/5,51	140/5,51	185/7,28	185/7,28
A1	96/3,78	222/8,74	348/13,70	474/18,66	376/14,80	516/20,31	466/18,35	651/25,63
B1	126/4,96	252/9,92	378/14,88	504/19,84	406/15,98	546/21,50	496/19,53	681/26,81
C1	152/5,98	278/10,94	404/15,91	530/20,87	432/17,01	572/22,52	522/20,55	707/27,83

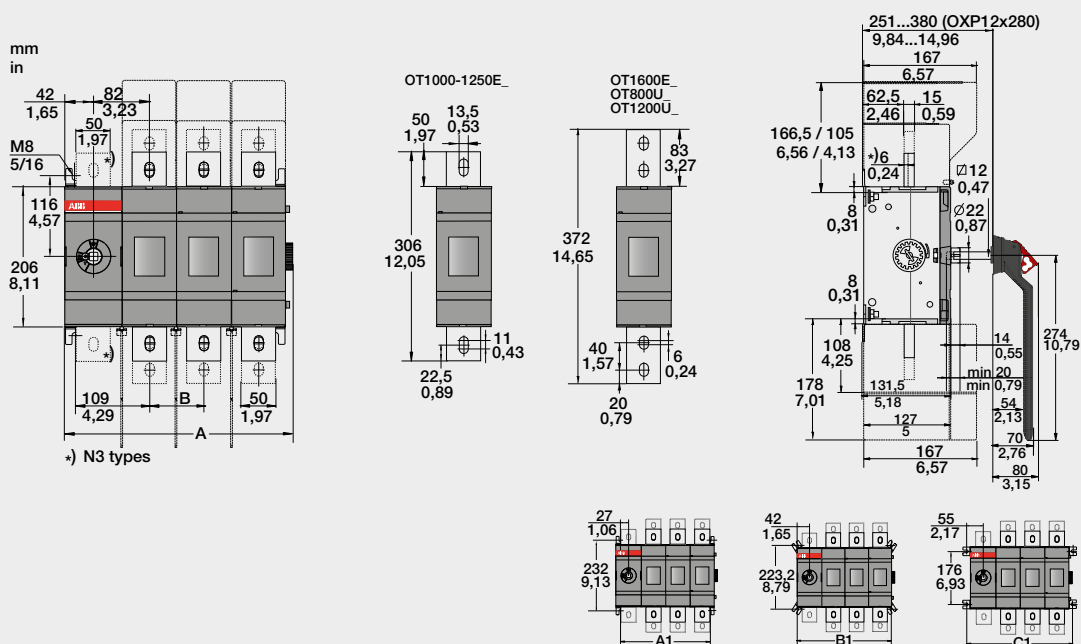
# Выключатели нагрузки ОТ160...4000 с ручным управлением

## Чертежи с размерами

Заземляющие рубильники с фронтальным управлением ОТ1000...1600, установка в нижней части шкафа

ОТ1000...1600EP\_

мм/дюйм



ОТ1000/1250/1600EP_				
[mm/in]	01	02	03	04
A	174,50/6,87	254,50/10,02	334,50/13,17	
B		80/3,15	80/3,15	
A1	134/5,28	214/8,43	294/11,57	374/14,72
B1	164/6,46	244/9,61	324/12,76	404/15,91
C1	190/7,48	270/10,63	350/13,78	430/16,93

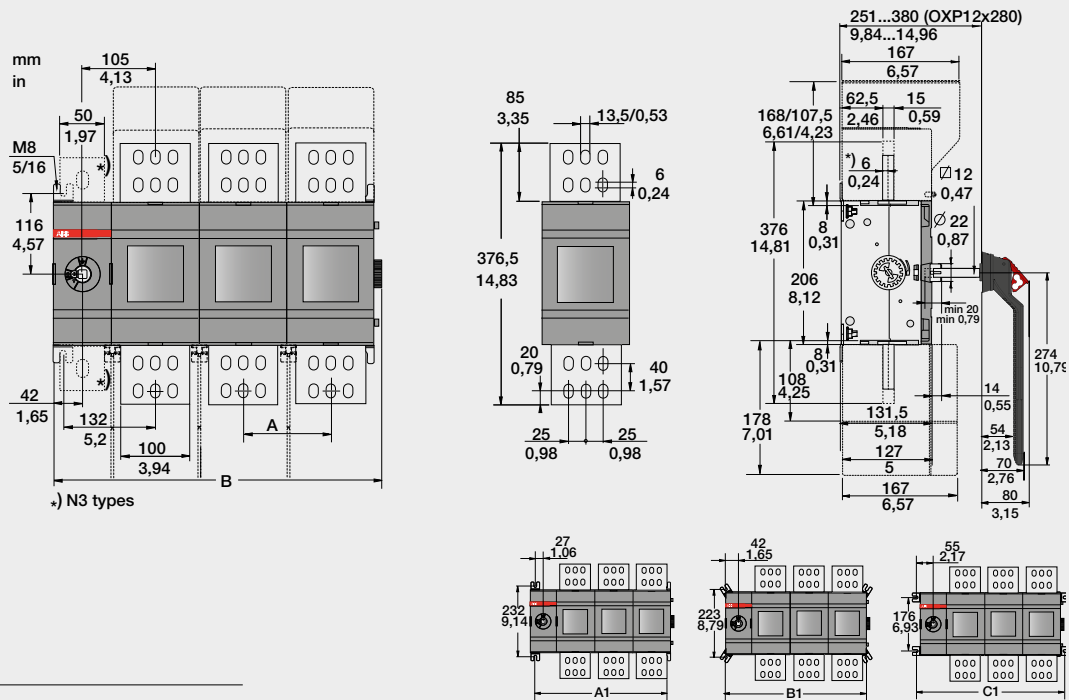
# Выключатели нагрузки OT160...4000 с ручным управлением

## Чертежи с размерами

Заземляющие рубильники с фронтальным управлением OT2000...2500, установка в нижней части шкафа

OT2000...2500EP\_

мм/дюйм



OT2000/2500EP\_

[mm/in]	01	02	03	04
A	126/4,96	126/4,96	126/4,96	126/4,96
B	220,5/8,68	346,5/13,64	472,5/18,60	598,5/23,56
A1	180/7,09	306/12,05	432/17,01	558/21,97
B1	210/8,27	336/13,23	462/18,19	588/23,15
C1	236/9,29	362/14,25	488/19,21	614/24,17





# Аксессуары для выключателей нагрузки OT160...4000

## Информация для заказа рукояток



OHY\_



OHV\_



OHG125J12

### Рукоятки пистолетного типа для выключателей устанавливаемых на монтажной плате

Рукоятки имеют степень защиты IP65 и могут блокироваться тремя навесными замками в положении OFF (ВЫКЛ). Также осуществляется блокировка двери, когда рукоятка находится в положении ON (ВКЛ).

Подходят для выключателей	Цвет	Длина ручки [мм]	Положения рукоятки	Тип	Код заказа	Вес [кг]	
<b>Подходят для переходников 6 мм</b>							
OT160EV...250E	Черный	65	I - 0, ВКЛ - ОТКЛ	OHV65J6E-RUH	1SCA100231R1001	0,12	
	Желто-красный	65	I - 0, ON - OFF	OHY65J6	1SCA022380R9820	0,12	
	Серый	65	I - 0	OHG65J6	1SCA022380R9740	0,12	
	Черный	80	I - 0, ON - OFF	OHV80J6	1SCA022381R0240	0,14	
	Желто-красный	80	I - 0, ON - OFF	OHY80J6	1SCA022381R0410	0,14	
	Серый	80	I - 0	OHG80J6	1SCA022381R0320	0,14	
	Черный	65	ТЕСТ - ОТКЛ - ВКЛ, Test - 0 - I	OHV65J6TE-RUH	1SCA100232R1001	0,12	
	Желто-красный	65	Test - OFF - ON, Test - 0 - I	OHY65J6T	1SCA022456R9540	0,12	
	<b>Подходят для переходников диаметром 12 мм</b>						
	OT315...400E	Черный	95	I - 0, ON - OFF	OHV95J12	1SCA022381R0830	0,16
		Желто-красный	95	I - 0, ON - OFF	OHY95J12	1SCA022381R1050	0,16
		Серый	95	I - 0	OHG95J12	1SCA022381R0910	0,16
Черный		95	ТЕСТ - ОТКЛ - ВКЛ, Test - 0 - I	OHV95J12TE-RUH	1SCA100234R1001	0,16	
Желто-красный		95	Test - OFF - ON, Test - 0 - I	OHY95J12T	1SCA022736R1910	0,16	
OT630...800E	Черный	125	I - 0, ВКЛ - ОТКЛ	OHV125J12E-RUH	1SCA100255R1001	0,17	
	Желто-красный	125	I - 0, ON - OFF	OHY125J12	1SCA022381R1720	0,17	
	Серый	125	I - 0	OHG125J12	1SCA022381R1640	0,17	
	Черный	145	I - 0, ON - OFF	OHV145J12	1SCA022381R2110	0,17	
	Желто-красный	145	I - 0, ON - OFF	OHY145J12	1SCA022381R2370	0,17	
	Серый	145	I - 0	OHG145J12	1SCA132709R1001	0,17	
	Черный	125	ТЕСТ - ОТКЛ - ВКЛ, Test - 0 - I	OHV125J12TE-RUH	1SCA100261R1001	0,17	

- Блокировка двери в положении ON (ВКЛ) означает, что дверь нельзя открыть, если рукоятка находится в этом положении. Блокировка может быть отключена в версиях рукояток с классом защиты IP65, чтобы обеспечить доступ квалифицированному персоналу для осуществления проверки. Дверь блокируется, если рукоятка заблокирована навесным замком в положении OFF (ОТКЛ).
- RUH - индикация положений на русском языке "ВКЛ" - "ОТКЛ".

# Аксессуары для выключателей нагрузки OT160...4000

## Информация для заказа рукояток



ONB150/200J12P



ONB274/330J12



ONY200J12P



ONY175J12

### Рукоятки пистолетного/вертолетного типов для выключателей, устанавливаемых на монтажной плате

Рукоятки имеют степень защиты IP65 и могут блокироваться тремя навесными замками в положении OFF (ВЫКЛ). Также осуществляется блокировка двери, когда рукоятка находится в положении ON (ВКЛ).

Подходят для выключателей	Цвет	Длина рукоятки [мм]	Положения рукоятки	Тип	Код заказа	Вес [кг]
<b>Подходят для переходников диаметром 12 мм</b>						
<b>IP65, вертолетный тип</b>						
OT1000...2500E	Черный	2 x 150	I - 0, ВКЛ - ОТКЛ	ONB150J12P-RUH	1SCA102571R1001	0,17
	Желто-красный	2 x 150	I - 0, ON - OFF	ONY150J12P	1SCA101586R1001	0,17
	Черный	2 x 200	I - 0, ВКЛ - ОТКЛ	ONB200J12P-RUH	1SCA102574R1001	0,40
	Желто-красный	2 x 200	I - 0, ON - OFF	ONY200J12P	1SCA101587R1001	0,40
	Черный	2 x 200	Test - OFF - ON, Test - 0 - I	ONB200J12PT	1SCA106510R1001	0,40
	Желто-красный	2 x 200	Test - OFF - ON, Test - 0 - I	ONY200J12PT	1SCA111512R1001	0,04
<b>IP65, пистолетный тип</b>						
OT1000...4000E	Черный	274	I - 0, ON - OFF	ONB274J12	1SCA115920R1001	0,54
	Желто-красный	274	I - 0, ON - OFF	ONY274J12	1SCA115919R1001	0,54
	Черный	330	I - 0, ON - OFF	ONB330J12	1SCA115922R1001	0,58
	Желто-красный	330	I - 0, ON - OFF	ONY330J12	1SCA115921R1001	0,58
	Черный	274	Test - OFF - ON, Test - 0 - I	ONB274J12T	1SCA120250R1001	0,54
	Черный	330	Test - OFF - ON, Test - 0 - I	ONB330J12T	1SCA120252R1001	0,58

- Блокировка двери в положении ON (ВКЛ) означает, что дверь нельзя открыть, если рукоятка находится в этом положении. Блокировка может быть отключена в версиях рукояток с классом защиты IP65, чтобы обеспечить доступ квалифицированному персоналу для осуществления проверки. Дверь блокируется, если рукоятка заблокирована навесным замком в положении OFF (ОТКЛ).
- Ручки с блокировкой в положениях ON (ВКЛ) и OFF (ВЫКЛ) доступны под заказ.
- RUH - индикация положений на русском языке "ВКЛ" - "ОТКЛ".



ONM65L6



ONM200L12P

### Рукоятки из нержавеющей стали

IP66, материал: AISI 316. Рукоятки могут блокироваться тремя навесными замками в положении OFF (ВЫКЛ). Также осуществляется блокировка двери, когда рукоятка находится в положении ON (ВКЛ).

Подходят для выключателей	Цвет	Длина рукоятки [мм]	Положения рукоятки	Тип	Код заказа	Вес [кг]
<b>Подходят для переходников диаметром 6 мм</b>						
OT160EV...250E	Серый	65	I - 0, ON - OFF	ONM65L6	1SCA022739R1070	0,73
<b>Подходят для переходников диаметром 12 мм</b>						
OT315...400E	Серый	125	I - 0, ON - OFF	ONM125L12	1SCA022739R1150	0,76
OT630...800E	Серый	175	I - 0, ON - OFF	ONM175L12	1SCA022739R1230	0,83
OT1000...4000E	Серый	275	I - 0, ON - OFF	ONM275L12	1SCA022832R4840	0,96
	Серый	2 x 200	I - 0, ON - OFF	ONM200L12P	1SCA104439R1001	2,00

- Блокировка двери в положении ON (ВКЛ) означает, что дверь нельзя открыть, если рукоятка находится в этом положении. Блокировка может быть отключена в версиях рукояток с классом защиты IP65, чтобы обеспечить доступ квалифицированному персоналу для осуществления проверки. Дверь блокируется, если рукоятка заблокирована навесным замком в положении OFF (ОТКЛ).

# Аксессуары для выключателей нагрузки OT160...4000

## Информация для заказа ручкояток



OTV400EK



OTV1000EK



OTVY400EK



OTV1000EPK

### Ручкоятки прямого монтажа

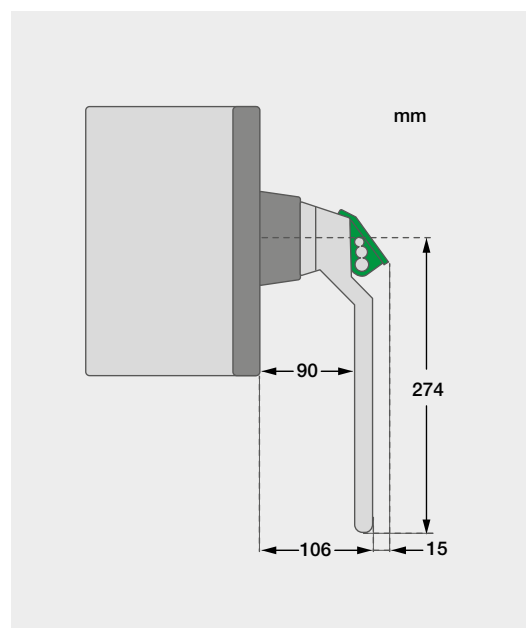
Поставляются в комплекте с небольшим переходником и крышкой.

На рукоятке обозначаются положения Test-OFF-ON/Test-O-I.

Ручкоятки могут блокироваться тремя навесными замками в положении OFF (ВЫКЛ).

Подходят для выключателей	Цвет	Длина рукоятки [мм]	Тип	Код заказа	Вес [кг]
OT160EV...250E	Черный	65	OTV250EK	1SCA022763R2700	0,10
	Желто-красный	65	OTVY250EK	1SCA022772R7910	0,10
OT315...400E	Черный	95	OTV400EK	1SCA022763R2960	0,20
	Желто-красный	95	OTVY400EK	1SCA022772R7830	0,20
OT630...800E	Черный	145	OTV800EK	1SCA022804R6340	0,30
	Желто-красный	145	OTVY800EK	1SCA022810R2780	0,30
OT1000...4000E	Черный	274	OTV1000EK	1SCA106608R1001	0,75
OT1000...4000E	Черный	2 x 200	OTV1000EPK	1SCA121085R1001	0,90

### Размеры OTV1000EK





# Аксессуары для выключателей нагрузки OT160...4000

## Информация для заказа рукояток



ОНВ65J6E00S



ОНЫ65J6E00S

### Рукоятки для выключателей с боковым управлением

Рукоятки имеют степень защиты IP65 и могут блокироваться тремя навесными замками в положении OFF (ВЫКЛ). Также осуществляется блокировка двери, когда рукоятка находится в положении ON (ВКЛ). Указатели положения повернуты на 90°.

Цвет	Длина рукоятки [мм]	Положения рукоятки	Тип	Код заказа	Вес [кг]
<b>Подходят для переходников диаметром 6 мм</b>					
Черный	65	I - 0, ON - OFF	ОНВ65J6E00S	1SCA022382R9850	0,12
Желто-красный	65	I - 0, ON - OFF	ОНЫ65J6E00S	1SCA022382R9930	0,12
Серый	65	I - 0	ОНГ65J6E00S	1SCA022383R4510	0,12
Черный	65	Test - OFF - ON, Test - 0 - I	ОНВ65J6TE00S	1SCA109016R1001	0,12
Желто-красный	65	Test - OFF - ON, Test - 0 - I	ОНЫ65J6TE00S	1SCA022688R0140	0,12
Серый	65	Test - OFF - ON, Test - 0 - I	ОНГ65J6TE00S	1SCA109014R1001	0,12
<b>Подходят для переходников диаметром 12 мм</b>					
Черный	65	I - 0, ON - OFF	ОНВ65J6E00S	1SCA022382R9850	0,12

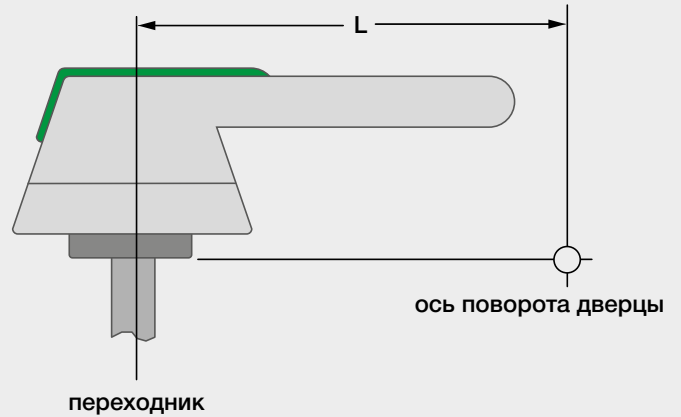
- Блокировка двери в положении ON (ВКЛ) означает, что дверь нельзя открыть, если рукоятка находится в этом положении. Блокировка может быть отключена в версиях рукояток с классом защиты IP65, чтобы обеспечить доступ квалифицированному персоналу для осуществления проверки. Дверь блокируется, если рукоятка заблокирована навесным замком в положении OFF (ОТКЛ).

# Аксессуары для выключателей нагрузки OT160...4000

## Чертежи рукояток

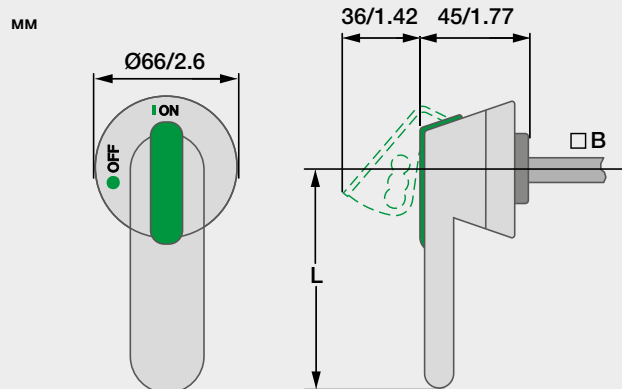
Минимальное расстояние L от оси поворота дверцы до оси переходника рукоятки

Размеры [А]	Длина L [мм]	Тип ручки
OT160...250_P	60	ОН_65J
OT315...400_P	95	ОН_95J
OT630...800_P	150	ОН_125J
OT1000...4000_P	274	ОН_274J
OT1000...4000_P	330	ОН_330J

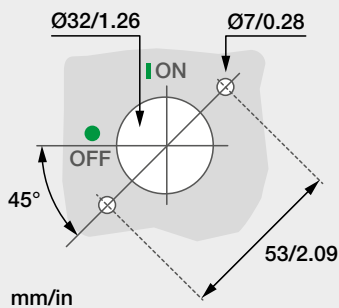


Пластиковые рукоятки, тип ОН

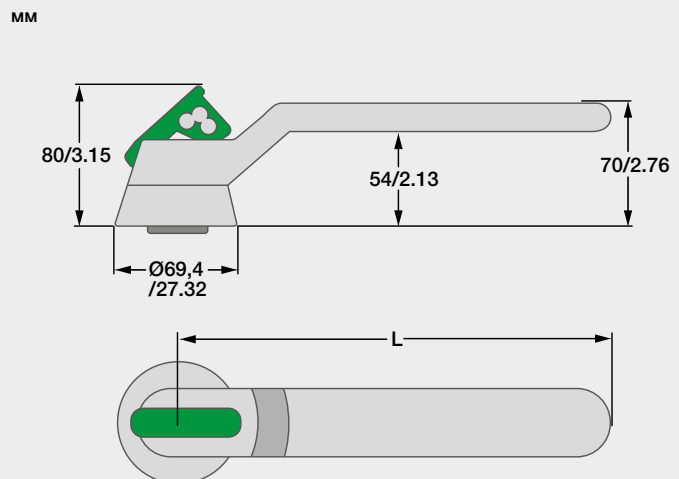
Тип ручки	Диаметр переходника B	Длина L [мм]
ОН_65J6	6	65
ОН_80J6	6	80
ОН_95J12	12	95
ОН_125J12	12	125
ОН_145J12	12	145
ОН_175J12	12	175
ОН_275J12	12	275



Отверстия в двери для ручки ОН :



Тип ручки	Длина L [мм/дюйм]
ОН_274J12	274
ОН_330J12	330





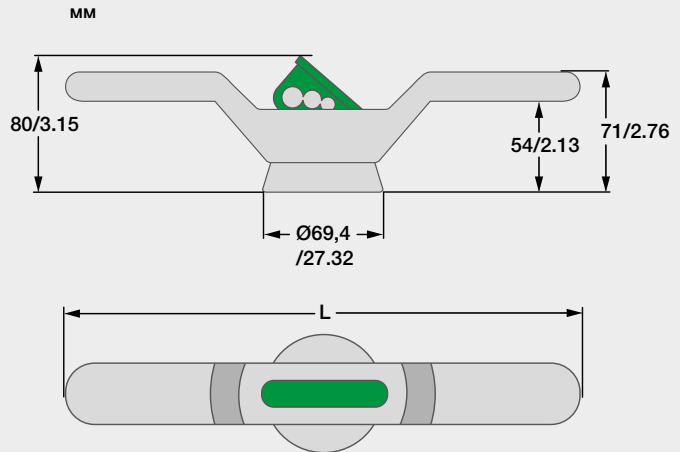
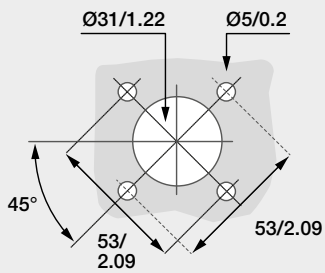
# Аксессуары для выключателей нагрузки ОТ160...4000

## Чертежи рукояток

### Пластиковые рукоятки, тип ОНВ

Тип ручки	Длина L [мм]
ОНВ150J12P	300
ОНВ200J12P	400

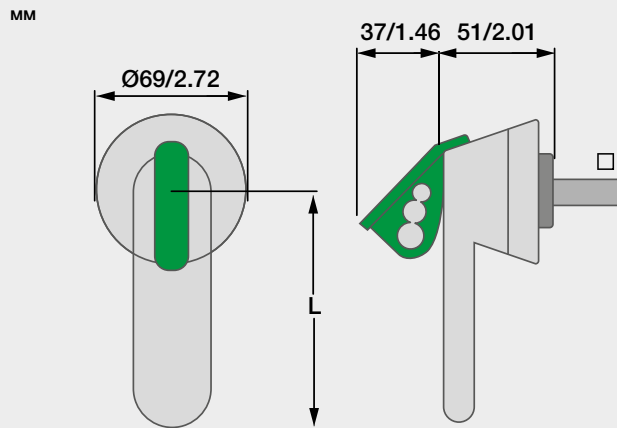
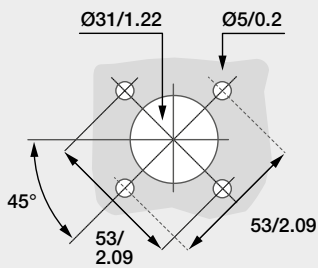
Отверстия в двери под ручки ОНВ\_:



### Рукоятки из нержавеющей стали

Тип ручки [мм]	Диаметр переходника В	Длина L [мм]
ОНМ65L6	6	65
ОНМ125L12	12	125
ОНМ175L12	12	175
ОНМ275L12	12	275

Отверстия в двери под ручки ОНМ\_:



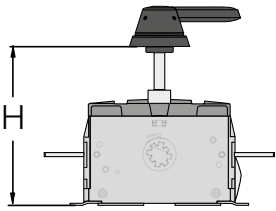
# Аксессуары для выключателей нагрузки OT160...4000

## Информация для заказа переходников

### Переходники для рукояток



OXP6X\_



OXP\_X\_

Для выключателей	Длина переходника [мм]	Глубина установки Н [мм]	Тип	Код заказа	Вес [кг]
<b>Диаметр переходника 6 мм</b>					
OT160EV...250E <sup>1)</sup>	130	109...174	OXP6X130	1SCA022057R0570	0,04
	150	129...194	OXP6X150	1SCA022295R5600	0,05
	161	140...205	OXP6X161	1SCA022067R1760	0,05
	210	189...254	OXP6X210	1SCA022295R6080	0,06
	290	269...334	OXP6X290	1SCA022042R6370	0,08
<b>Диаметр переходника 12 мм</b>					
OT315...400E	166	146...226	OXP12X166	1SCA022325R7100	0,20
	185	165...245	OXP12X185	1SCA022325R6710	0,20
	250	230...310	OXP12X250	1SCA022325R6980	0,28
	280	260...340	OXP12X280	1SCA022137R5140	0,30
	325	305...385	OXP12X325	1SCA022042R5810	0,36
	395	375...455	OXP12X395	1SCA022042R5990	0,43
	465	445...525	OXP12X465	1SCA022042R6020	0,51
	535	515...595	OXP12X535	1SCA022042R6110	0,59
<b>Диаметр переходника 12 мм</b>					
OT630...800E	185	165...245	OXP12X185	1SCA022325R6710	0,20
	250	230...345	OXP12X250	1SCA022325R6980	0,28
	280	260...375	OXP12X280	1SCA022137R5140	0,30
	325	305...420	OXP12X325	1SCA022042R5810	0,36
	395	375...490	OXP12X395	1SCA022042R5990	0,43
	465	445...560	OXP12X465	1SCA022042R6020	0,51
	535	515...630	OXP12X535	1SCA022042R6110	0,59
	<b>Диаметр переходника 12 мм</b>				
OT1000...2500E <sup>2)</sup>	250	221...350	OXP12X250	1SCA022325R6980	0,28
	280	251...380	OXP12X280	1SCA022137R5140	0,30
	325	296...425	OXP12X325	1SCA022042R5810	0,36
	395	366...495	OXP12X395	1SCA022042R5990	0,43
	465	436...565	OXP12X465	1SCA022042R6020	0,51
	535	506...635	OXP12X535	1SCA022042R6110	0,59
<b>Диаметр переходника 12 мм</b>					
OT3200...4000E	280	251...380	OXP12X280	1SCA022137R5140	0,30
	325	296...425	OXP12X325	1SCA022042R5810	0,36
	395	366...495	OXP12X395	1SCA022042R5990	0,43
	465	436...565	OXP12X465	1SCA022042R6020	0,51
	535	506...635	OXP12X535	1SCA022042R6110	0,59

<sup>1)</sup> Более длинные переходники поставляются под заказ.

<sup>2)</sup> Версии с увеличенным межфазным расстоянием OT1000-2500W\_: для переходников длиной больше 280 мм необходимо использовать опорную деталь OXT20X210X.

# Аксессуары для выключателей нагрузки ОТ160...4000

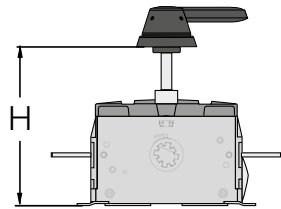
## Информация для заказа переходников



OXP6X\_-45



OXP12X\_-45



OXP\_X

### Скрученные переходники для рукояток

Конец переходника повернут на 45 градусов относительно его основания.

Для выключателей	Длина переходника [мм]	Глубина установки Н [мм]	Тип	Код заказа	Вес [кг]
<b>Диаметр переходника 6 мм</b>					
ОТ160EV...250E	130	109...174	OXP6X130-45	1SCA022355R9110	0,04
	150	129...194	OXP6X150-45	1SCA022294R4400	0,05
	210	189...254	OXP6X210-45	1SCA022294R4230	0,06
	290	269...334	OXP6X290-45	1SCA022304R4290	0,08
<b>Диаметр переходника 12 мм</b>					
ОТ315...800E	250	230...310	OXP12X250-45	1SCA022293R9400	0,28
	280	260...340	OXP12X280-45	1SCA022382R0800	0,30
	325	305...385	OXP12X325-45	1SCA022304R4450	0,36
	395	445...525	OXP12X395-45	1SCA022749R0640	0,43
	465	439...519	OXP12X465-45	1SCA022423R1770	0,51
	535	515...595	OXP12X535-45	1SCA022723R2940	0,59
<b>Диаметр переходника 12 мм</b>					
ОТ1000...2500E	250	226...355	OXP12X250-45	1SCA022293R9400	0,28
	280	256...385	OXP12X280-45	1SCA022382R0800	0,30
	325	301...430	OXP12X325-45	1SCA022304R4450	0,36
	395	371...500	OXP12X395-45	1SCA022749R0640	0,43
	465	441...570	OXP12X465-45	1SCA022423R1770	0,51
	535	511...640	OXP12X535-45	1SCA022723R2940	0,59
<b>Диаметр переходника 12 мм</b>					
ОТ3200...4000E	280	256...385	OXP12X280-45	1SCA022382R0800	0,30
	325	301...430	OXP12X325-45	1SCA022304R4450	0,36
	395	371...500	OXP12X395-45	1SCA022749R0640	0,43
	465	441...570	OXP12X465-45	1SCA022423R1770	0,51
	535	511...640	OXP12X535-45	1SCA022723R2940	0,59

### Опорная деталь для длинных переходников

Применяется для выключателей нагрузки с широким межфазным расстоянием (140 или 185 мм). Подходит для переходников диаметров 12 мм и длиной более 280 мм.

Подходит для выключателей	Тип	Код заказа	Вес [кг]
ОТ16...125	OETLZX58	1SCA022068R8220	0,10

# Аксессуары для выключателей нагрузки OT160...4000

## Информация для заказа деталей для переходников



ОНZX10

### Кольцевой улавливатель для корректировки положения переходника

Улучшает сопряжение между ручкой и переходником.

Подходит для рукояток	Цвет	Тип	Код заказа	Вес [кг]
ОН_65...275J6...12	Черный	ОНZX10	1SCA022661R3610	0,23



ОХТ20Х210Х

### Надставное кольцо для рукояток управления пистолетного типа

Улучшает сопряжение между ручкой и переходником.

Подходит для рукояток	Цвет	Тип	Код заказа	Вес [кг]
ОНВ_	Черный	ОНZX14	1SCA022851R6590	0,06

### Опорная деталь для длинных переходников

Применяется для выключателей нагрузки с широким межфазным расстоянием (140 или 185 мм).

Подходит для переходников диаметров 12 мм и длиной более 280 мм.

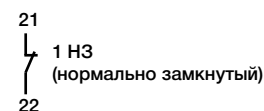
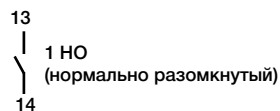
Подходит для выключателей	Тип	Код заказа	Вес [кг]
OT1000...4000	ОХТ20Х210Х	1SCA103684R1001	1,50

# Аксессуары для выключателей нагрузки OT160...4000

## Информация для заказа дополнительных контактов



OA1G10, OA3G01



OEA28

### Дополнительные контакты для OT160EV...4000, IP20

Надпись "раннее размыкание" означает, что в выключателях дополнительные контакты типа НО (нормально открытые) при отключении аппарата размыкаются немного раньше, чем его основные силовые контакты.

В выключателях, где дополнительные контакты устанавливаются под крышкой механизма переключения, если они установлены в местах для доп. контактов, эти контакты работают (замыкаются/размыкаются) при повороте рукоятки в положениях ON (ВКЛ) и OFF (ВЫКЛ), а также когда рукоятка повернута в положение TEST (ТЕСТ), т.е. на 45° ниже положения OFF (ВЫКЛ). Если доп. контакты установлены в местах теста (TEST), то они работают только когда рукоятка повернута в положение TEST (ТЕСТ). Дополнительные контакты OA1G10 (НО) или OA3G01 (НЗ) могут использоваться в качестве стандартных доп. контактов или тестовых доп. контактов (test). Необходимые функции достигаются при установке доп. контактов в определенном месте внутри механизма переключения выключателя (см. инструкции по монтажу). Чтобы активировать на доп. контактах функции TEST, необходима ручка с наличием положения TEST (ТЕСТ).



Данные о производительности, функциях и времени срабатывания дополнительных контактов смотрите на следующей странице.

Подходят для выключателей	Функция	Тип	Код заказа	Вес [кг]
<b>Установка с левой стороны выключателя</b>				
М кс. количество 8 ст. нд. ртных дополнительных конт. ктов при использов. нии с модулем OEA28				
OT160EV...4000	1 NO (НО), р. ннее р. змык. ние	OA1G10	1SCA022353R4970	0,03
	1 NO (НО), р. ннее р. змык. ние	OA1G10AU <sup>1)</sup>	1SCA022436R7910	0,03
	1 NC (НЗ), р. ннее з. мык. ние	OA3G01	1SCA022456R7410	0,03
	1 NC (НЗ), р. ннее з. мык. ние	OA3G01AU <sup>1)</sup>	1SCA022819R5260	0,03
<b>Установка под крышкой механизма выключателя</b>				
М кс. 4 обычных доп. конт. кт. или 2 обычных доп. конт. кт. + 2 тестовых доп. конт. кт. (test)				
OT160EV...250E	1 NO (НО), р. ннее р. змык. ние	OA1G10	1SCA022353R4970	0,03
	1 NO (НО), р. ннее р. змык. ние	OA1G10AU <sup>1)</sup>	1SCA022436R7910	0,03
	1 NC (НЗ), р. ннее з. мык. ние	OA3G01	1SCA022456R7410	0,03
	1 NC (НЗ), р. ннее з. мык. ние	OA3G01AU <sup>1)</sup>	1SCA022819R5260	0,03
М кс. 4 обычных доп. конт. кт. + 4 тестовых доп. конт. кт. (test)				
Выключ. тели с ручкой _K: 4 обычных доп. конт. кт. + 2 тестовых доп. конт. кт. (test)				
Выключ. тели с ручкой _P: 4 обычных доп. конт. кт. + 4 тестовых доп. конт. кт. (test)				
OT315...800E	1 NO (НО), р. ннее р. змык. ние	OA1G10	1SCA022353R4970	0,03
	1 NO (НО), р. ннее р. змык. ние	OA1G10AU <sup>1)</sup>	1SCA022436R7910	0,03
	1 NC (НЗ), р. ннее з. мык. ние	OA3G01	1SCA022456R7410	0,03
	1 NC (НЗ), р. ннее з. мык. ние	OA3G01AU <sup>1)</sup>	1SCA022819R5260	0,03
М кс. 6 обычных доп. конт. кт. + 4 тестовых доп. конт. кт. + 2 обычных доп. конт. кт. р. ннего ср. б. тыв. ния				
OT1000...4000E	1 NO (НО), р. ннее р. змык. ние	OA1G10	1SCA022353R4970	0,03
	1 NO (НО), р. ннее р. змык. ние	OA1G10AU <sup>1)</sup>	1SCA022436R7910	0,03
	1 NC (НЗ), р. ннее з. мык. ние	OA3G01	1SCA022456R7410	0,03
	1 NC (НЗ), р. ннее з. мык. ние	OA3G01AU <sup>1)</sup>	1SCA022819R5260	0,03

<sup>1)</sup> Доп. контакты \_AU имеют золотое покрытие для исключительно тяжелых условий и низких напряжений.

### Модуль для дополнительных контактов с OT160EV...4000

Крепление винтами с левой стороны выключателя

Подходят для выключателей	Тип	Код заказа	Вес [кг]
OT160EV...4000	OEA28	1SCA022714R8810	0,04

# Аксессуары для выключателей нагрузки OT160...4000

## Технические данные для дополнительных контактов

### Характеристики дополнительных контактов в соответствии с МЭК 60947-5-1

Для 0A1G_, 0A3G_						
AC15		DC12		DC13		
$U_e$ [В, AC]	$I_e$ [А]	$U_e$ [В, DC]	$I_e$ [А]	P [Вт]	$I_e$ [А]	P [Вт]
230	6	24	10	240	2	50
400	4	72	4	290	0,8	60
415	4	125	2	250	0,55	70
690	2	250	0,55	140	0,27	70
		440	0,1	44		

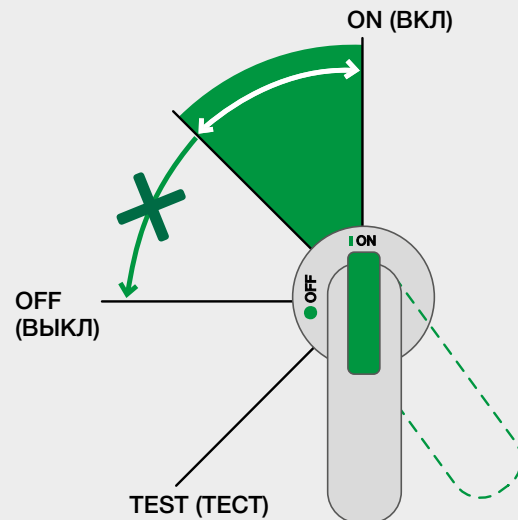
Для 0A1G_, 0A3G_	
$U_e$ [В]	690
$U_{imp}$ [кВ]	4
Степень загрязнения	3
$I_{th}$ [А]	16
Сечение кабеля	1...2 x 0,75...2,5 мм <sup>2</sup>
Максимальный рабочий предохранитель	16 A/gG
NEMA (Национальная ассоциация производителей электротехнической промышленности)	A600, R300, сечение провод : 18-14 AWG, 1(2)

### Таблица функций дополнительных контактов

Положение рукоятки	Состояние главных силовых контактов	Состояние обычных доп. контактов	Состояние тестовых доп. контактов (test)
TEST (ТЕСТ)	Р замкнут	З мкнут	З мкнут
0 (ОТКЛ)	Р замкнут	Р замкнут	Р замкнут
I (ВКЛ)	З мкнут	З мкнут	Р замкнут

### Индикация положений и функции безопасности рукоятки:

- Рукоятка однозначно указывает положение основных контактов выключателя во всех ситуациях. Если контакты по какой-то причине свариваются вместе, то рукоятка не достигает положения OFF (ВЫКЛ), а остается между положениями ON (ВКЛ) и OFF (ВЫКЛ), обеспечивая блокировку двери и предотвращая возможность установки навесного замка.
- Если перевести рукоятку выключателя в положение TEST (ТЕСТ), то тестовые доп. контакты изменят свое положение, т.е. замкнутся. Основные силовые контакты остаются при этом разомкнутыми.

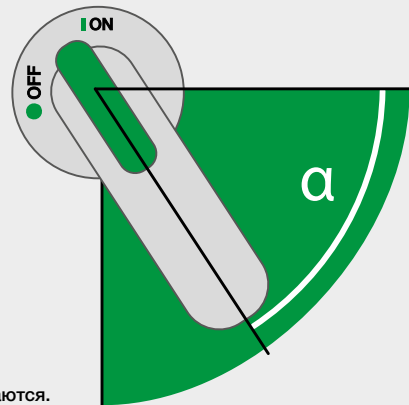
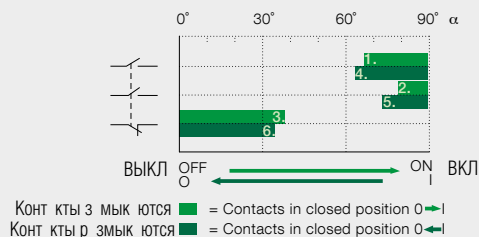


# Аксессуары для выключателей нагрузки OT160...4000

## Технические данные для дополнительных контактов

### Функции ON (ВКЛ) и OFF (ОТКЛ) основных и дополнительных контактов

Основные контакты  
 Дополнительный контакт НО  
 Дополнительный контакт НЗ



#### Процесс замыкания:

1. Основные контакты замыкаются.
2. Дополнительные контакты НО замыкаются.
3. Дополнительные контакты НЗ размыкаются.

#### Процесс размыкания:

4. Основные контакты размыкаются.
5. Дополнительные контакты НО размыкаются.
6. Дополнительные контакты НЗ замыкаются.

### Процессы замыкания и размыкания (ON (ВКЛ) и OFF (ВЫКЛ)) основных и дополнительных контактов в аппаратах OT160EV...4000



Контакт	Конфигурация контактов
OA1G10	1 НО (нормально открытый)
OA3G01	1 НЗ (нормально замкнутый)

<sup>1)</sup> Только OT1000...4000.



# Аксессуары для выключателей нагрузки OT160...4000

## Информация для заказа четвертых полюсов



OTZ400E



OTZ800E



OTZ1250E



OTZ1600E



OTZ2500E



OTZ4000E



OXN250



OXN400



OXN1250T

### Четвертый полюс, одновременная работа с основными контактами

Устанавливается сбоку 3-полюсного выключателя (без увеличенных межфазных расстояний).

Подходят для выключателей	Тип	Код заказа	Вес [кг]
OT160EV...250E	OTZ250E	1SCA022735R9420	0,35
OT315...400E	OTZ400E	1SCA022749R1960	0,59
OT630...800E	OTZ800E	1SCA022807R5100	1,70
OT1000...1250E	OTZ1250E	1SCA103765R1001	4,30
OT1600E	OTZ1600E	1SCA100431R1001	4,54
OT2000...2500E	OTZ2500E	1SCA107931R1001	4,30
OT3200...4000E	OTZ4000E	1SCA128807R1001	8,40

### Нейтрали

Съемная, монтируется отдельно на монтажной плате.

Подходят для выключателей	$I_n$ [A]	Тип	Код заказа	Вес [кг]
OT160EV...250E	250	OXN250	1SCA022752R9950	0,26
OT315...400E	400	OXN400	1SCA022770R3060	0,70
OT630...800E	800	OXN800T	1SCA022829R0840	0,96
OT1000...4000E	1250	OXN1250T	1SCA104162R1001	2,20

# Аксессуары для выключателей нагрузки OT160...4000

## Информация для заказа клеммных крышек



OTS400G1S



OTS800G1S



OTS1600G1L



OTS1600G1S



OTS2500G1L



OTS2500G1S



OTS4000G1S/3



OTS4000G1S/4

### Клеммные крышки для выключателей OT, прищелкивающиеся серого цвета

Наборы однополюсных клеммных крышек, степень защиты РЗХ. Прозрачные крышки доступны по запросу.

Подходят для выключателей	Описание	Тип	Код заказа	Кол-во [шт]	Вес [кг]
<b>Для 3-полюсных выключателей OT</b>					
OT160EV...250E	Длинн я	OTS250G1L/3	1SCA022731R8150	3	0,09
	Коротк я	OTS250G1S/3	1SCA022731R8310	3	0,06
OT315...400E	Длинн я	OTS400G1L/3	1SCA022736R8840	3	0,15
	Коротк я	OTS400G1S/3	1SCA022736R9060	3	0,09
OT630...800E	Длинн я	OTS800G1L/3	1SCA022776R7890	3	0,32
	Коротк я	OTS800G1S/3	1SCA022776R8190	3	0,17
OT1000...1600E	Длинн я	OTS1600G1L/3	1SCA022871R9510	3	0,60
	Коротк я	OTS1600G1S/3	1SCA022871R9600	3	0,40
OT2000...2500E	Длинн я	OTS2500G1L/3	1SCA107261R1001	3	1,00
	Коротк я	OTS2500G1S/3	1SCA107260R1001	3	0,50
OT3200...4000E	Длинн я	OTS4000G1L/3	1SCA129042R1001	3	1,20
	Коротк я	OTS4000G1S/3	1SCA129044R1001	3	1,00
<b>Для 4-полюсных выключателей OT</b>					
OT160EV...250E	Длинн я	OTS250G1L/4	1SCA022731R8230	4	0,12
	Коротк я	OTS250G1S/4	1SCA022731R8400	4	0,08
OT315...400E	Длинн я	OTS400G1L/4	1SCA022736R9490	4	0,20
	Коротк я	OTS400G1S/4	1SCA022736R9650	4	0,12
OT630...800E	Длинн я	OTS800G1L/4	1SCA022776R7970	4	0,42
	Коротк я	OTS800G1S/4	1SCA022776R8270	4	0,26
OT1000...1600E	Длинн я	OTS1600G1L/4	1SCA022871R9780	4	0,80
	Коротк я	OTS1600G1S/4	1SCA022871R9860	4	0,50
OT2000...2500E	Длинн я	OTS2500G1L/4	1SCA107262R1001	4	1,30
	Коротк я	OTS2500G1S/4	1SCA107271R1001	4	0,70
OT3200...4000E	Длинн я	OTS4000G1L/4	1SCA129043R1001	4	1,40
	Коротк я	OTS4000G1S/4	1SCA129045R1001	4	1,60

### Крышки для клеммных зажимов

На защелках, прозрачный пластик, IP2X.

Подходят для клеммных зажимов	Тип	Код заказа	Кол-во [шт]	Вес [кг]
OZXB2, 2L	OZXB2K	1SCA022264R0010	3	0,05
OZXB3, 4	OZXB3K	1SCA022264R0440	3	0,20
OZXB5, 6	OZXB4K	1SCA022199R2850	3	0,24
OZXB7, 7L	OZXB5K	1SCA022283R8040	3	0,13

# Аксессуары для выключателей нагрузки OT160...4000

## Информация для заказа межфазных перегородок



### Межфазные перегородки

Серая пластиковая межфазная перегородка для обеспечения изоляции между полюсами выключателя. Крепление прищелкиванием.

Подходят для выключателей	Тип	Код заказа	Кол-во [шт]	Вес [кг]
OT630...800E, 3- и 4-полюсные	OTB800/6	1SCA022821R7760	6	0,35
OT1000...2500, 3- и 4-полюсные	OTB1600/6	1SCA100768R1001	6	0,50
OT3200...4000, 3- и 4-полюсные	OTB4000/6	1SCA129040R1001	6	0,80

OTB\_

### Межфазные перегородки

Эти межфазные перегородки разработаны для корпусных автоматических выключателей серии Tmax T4-T5, но они могут также использоваться для выключателей нагрузки OT200...800. Для 3-полюсных выключателей нагрузки необходимо 4 перегородки, а для 4-полюсных выключателей нагрузки необходимо использовать 6 перегородок для полной защиты.



PB200



PB100

Подходят для выключателей	Количество полюсов	Высота h [мм]	Длина перегородки между фазами [мм]	Тип	Код заказа	Кол-во [шт]	Вес [кг]
OT160EV...250	3	100	55	PB100, низкий	1SDA054970R1	4	
	3	200	55	PB200, высокий	1SDA054972R1	4	
	4	100	55	PB100, низкий	1SDA054971R1	6	
	4	200	55	PB200, высокий	1SDA054973R1	6	
OT315...400	3	100	67	PB100, низкий	1SDA054970R1	4	
	3	200	67	PB200, высокий	1SDA054972R1	4	
	4	100	67	PB100, низкий	1SDA054971R1	6	
	4	200	67	PB200, высокий	1SDA054973R1	6	
OT600...800	3	100	90	PB100, низкий	1SDA054970R1	4	
	3	200	90	PB200, высокий	1SDA054972R1	4	
	4	100	90	PB100, низкий	1SDA054971R1	6	
	4	200	90	PB200, высокий	1SDA054973R1	6	

### Монтажный комплект для установки выключателей на DIN-рейку

Для установки выключателя нагрузки на DIN-рейку 35 мм.



OSGZD1

Подходят для выключателей	Тип	Код заказа	Кол-во [шт]	Вес [кг]
OT160EV...250E	OSGZD1	1SCA115688R1001	1	0,20

# Аксессуары для выключателей нагрузки OT160...4000

## Информация для заказа кабельных зажимов



### Наборы кабельных зажимов для алюминиевых и медных кабелей

Подходят для выключателей	Сечение кабеля [мм²]	Подходящий тип крышек	Тип кабельных зажимов	Код заказа	Кол-во [шт]	Вес [кг]	
<b>Зажимы типа OZXB из нержавеющей стали для алюминиевых и медных кабелей</b>							
OT160EV...250E	10...70	OTS250_L	OZXB1L	1SCA022169R2030	3	0,15	
	10...70	OTS250_L	OZXB1L/1	1SCA022194R0030	1	0,05	
	25...120	OZXB2K	OZXB2	1SCA022119R7610	3	0,34	
	25...120	OZXB2K	OZXB2/1	1SCA022194R0200	1	0,12	
	25...120	OZXB2K	OZXB2L	1SCA022158R7750	3	0,43	
	25...120	OZXB2K	OZXB2L/1	1SCA022194R0460	1	0,15	
	95...185	OTS250_L	OZXB8	1SCA022744R1510	3	0,50	
	95...185	OTS250_L	OZXB8/1	1SCA022744R1600	1	0,15	
	95...240	OTS250_L	OZXB9	1SCA022750R3210	3	0,50	
	95...240	OTS250_L	OZXB9/1	1SCA022750R3300	1	0,14	
	OT315...400E	25...120	OZXB2K	OZXB2L	1SCA022158R7750	3	0,43
		25...120	OZXB2K	OZXB2L/1	1SCA022194R0460	1	0,15
95...185		OZXB3K	OZXB3	1SCA022136R8100	3	1,28	
95...185		OZXB3K	OZXB3/1	1SCA022194R0620	1	0,13	
2 x (95...185)		OZXB3K	OZXB4	1SCA022137R4760	3	1,71	
2 x (95...185)		OZXB3K	OZXB4/1	1SCA022194R0890	1	0,60	
120...240		OZXB5K	OZXB7	1SCA022185R0040	3	1,00	
120...240		OZXB5K	OZXB7/1	1SCA022194R1430	1	0,34	
120...240		OZXB5K	OZXB7L	1SCA022185R7130	3	1,20	
120...240		OZXB5K	OZXB7L/1	1SCA022194R1600	1	0,39	
95...185		OTS400_L	OZXB8	1SCA022744R1510	3	0,50	
95...185		OTS400_L	OZXB8/1	1SCA022744R1600	1	0,15	
95...240	OTS400_L	OZXB9	1SCA022750R3210	3	0,50		
95...240	OTS400_L	OZXB9/1	1SCA022750R3300	1	0,14		
OT630...800E	120...300	OZXB4K	OZXB5	1SCA022137R2470	3	2,22	
	120...300	OZXB4K	OZXB5/1	1SCA022194R1010	1	0,80	
	2 x (120...300)	OZXB4K	OZXB6	1SCA022137R4920	3	3,03	
	2 x (120...300)	OZXB4K	OZXB6/1	1SCA022194R1270	1	1,00	
OT1000...1600E	95...185	OTS1600_L	OZXB3	1SCA022136R8100	3	1,28	
	95...185	OTS1600_L	OZXB3/1	1SCA022194R0620	1	0,13	
	2 x (95...185)	OTS1600_L	OZXB4	1SCA022137R4760	3	1,71	
	2 x (95...185)	OTS1600_L	OZXB4/1	1SCA022194R0890	1	0,60	
	120...300	OTS1600_L	OZXB5	1SCA022137R2470	3	2,22	
	120...300	OTS1600_L	OZXB5/1	1SCA022194R1010	1	0,80	
	2 x (120...300)	OTS1600_L	OZXB6	1SCA022137R4920	3	3,03	
	2 x (120...300)	OTS1600_L	OZXB6/1	1SCA022194R1270	1	1,00	
	120...240	OTS1600_L	OZXB7L	1SCA022185R7130	3	1,20	
	120...240	OTS1600_L	OZXB7L/1	1SCA022194R1600	1	0,39	

# Аксессуары для выключателей нагрузки OT160...4000

## Информация для заказа кабельных зажимов

### Наборы кабельных зажимов для алюминиевых и медных кабелей

Подходят для выключателей	Сечение кабеля [мм <sup>2</sup> ]	Подходящий тип крышек	Тип кабельных зажимов	Код заказа	Кол-во [шт]	Вес [кг]
<b>Зажимы типа OZXB из нержавеющей стали для алюминиевых и медных кабелей</b>						
OT2000...2500E	95...185	OTS2500_L	OZXB3	1SCA022136R8100	3	1,28
	95...185	OTS2500_L	OZXB3/1	1SCA022194R0620	1	0,13
	2 x (95...185)	OTS2500_L	OZXB4	1SCA022137R4760	3	1,71
	2 x (95...185)	OTS2500_L	OZXB4/1	1SCA022194R0890	1	0,60
	120...300	OTS2500_L	OZXB5	1SCA022137R2470	3	2,22
	120...300	OTS2500_L	OZXB5/1	1SCA022194R1010	1	0,80
	2 x (120...300)	OTS2500_L	OZXB6	1SCA022137R4920	3	3,03
	2 x (120...300)	OTS2500_L	OZXB6/1	1SCA022194R1270	1	1,00
	120...240	OTS2500_L	OZXB7L	1SCA022185R7130	3	1,20
	120...240	OTS2500_L	OZXB7L/1	1SCA022194R1600	1	0,39
OT3200...4000E	95...185	OTS4000_L	OZXB3	1SCA022136R8100	3	1,28
	95...185	OTS4000_L	OZXB3/1	1SCA022194R0620	1	0,13
	2 x (95...185)	OTS4000_L	OZXB4	1SCA022137R4760	3	0,43
	2 x (95...185)	OTS4000_L	OZXB4/1	1SCA022194R0890	1	0,60
	120...300	OTS4000_L	OZXB5	1SCA022137R2470	3	2,22
	120...300	OTS4000_L	OZXB5/1	1SCA022194R1010	1	0,80
	2 x (120...300)	OTS4000_L	OZXB6	1SCA022137R4920	3	3,03
	2 x (120...300)	OTS4000_L	OZXB6/1	1SCA022194R1270	1	1,00
	120...240	OTS4000_L	OZXB7L	1SCA022185R7130	3	1,20
	120...240	OTS4000_L	OZXB7L/1	1SCA022194R1600	1	0,39

### Наборы кабельных зажимов для алюминиевых и медных кабелей

Подходят для выключателей	Сечение кабеля [мм <sup>2</sup> ]	Подходящий тип крышек	Тип кабельных зажимов	Код заказа	Кол-во [шт]	Вес [кг]
<b>Зажимы типа OZXR из нержавеющей стали для алюминиевых и медных кабелей</b>						
OT160EV...250E	25...95	OTS250_L	OZXR95	1SCA115530R1001	3	0,21
OT160EV...250E	95...185	OTS250_L	OZXR185	1SCA115531R1001	3	0,45
OT315...400E	2 x (95...185)	–	OZXR2X185	1SCA115534R1001	3	0,66
	185...300	–	OZXR300	1SCA115533R1001	3	0,87
OT630...800E	2 x (185...300)	–	OZXR2X300	1SCA115535R1001	3	1,59
OT315...400E	95...240	OTS400_L	OZXR240	1SCA115532R1001	3	0,42
<b>Зажимы типа OZXP из оцинкованного алюминия</b>						
OT160EV...250E	6...95	OTS250_L	OZXP95	1SCA115539R1001	3	0,03
OT315...400E	35...240	OTS400_L	OZXP240	1SCA115542R1001	3	0,27
OT630...800E	2 x (70...240)	OTS800_L	OZXP2X240	1SCA115544R1001	3	1,38



OZXB3



OZXB4



OZXR95



OZXR2X185



OZXR2X300



OZXR185



OZXR240



OZXR300

# Аксессуары для выключателей нагрузки OT160...4000

## Информация для заказа комплектов блокировки



OESAZW2

### 6- и 8-полюсная блокировка

Параллельное крепление для соединения двух 3- или 4-полюсных выключателей, которые работают одновременно. Крепится непосредственно сверху двух выключателей нагрузки прищелкиванием. В крепежной рамке предусмотрены отверстия, что позволяет использовать переходники различной длины. Комбинированные устройства можно устанавливать вертикально и горизонтально.

Подходят для выключателей	Расстояние между осями переходников [мм]	Тип	Код заказа	Вес [кг]
OT160EV...250E	45 + (0...13) x 15	OESAZW2	1SCA022078R1600	0,80
OT315...800E	60 + (0...19) x 20	OESAZW9	1SCA022061R3300	1,10



OTZW25

### Реверсивная блокировка

Два выключателя соединены с механизмом, обеспечивающим работу в положениях I-O-II. Требуются два 3- или 4-полюсных выключателя нагрузки.

Подходят для выключателей	Расстояние между осями переходников [мм]	Тип	Код заказа	Вес [кг]
OT160EV...250E	210 + (0...18) x 20	OTZW25	1SCA022778R6920	2,80
OT315...400E	210 + (0...11) x 20	OETLZW11	1SCA022078R0030	3,00
OT630...800E	210 + (0...20) x 20	OETLZW12	1SCA022078R0200	4,60

См. таблицу ручек и переходников, входящих в реверсивные наборы, на следующей вкладке.



OTZW26

### Байпасная блокировка

Три выключателя соединены механизмом, обеспечивающим переключение с основной линии на обходную (байпасную), для временного вывода из эксплуатации участка основной цепи, к примеру, для проведения профилактических или регламентных работ.

Подходят для выключателей	Расстояние между осями переходников [мм]	Тип	Код заказа	Вес [кг]
OT160EV...250E	Между 1 и 2: 210 + (0...9) x 20 Между 1 и 3: 250 + (0...9) x 20	OTZW26	1SCA022778R7060	3,30
OT315...800E	Между 1 и 2: 210 + (0...18) x 20 Между 1 и 3: 250 + (0...18) x 20	OETLZW13	1SCA022078R0460	4,00

### Механическая блокировка

Предотвращает включение второго выключателя нагрузки при включенном первом и наоборот. При перевернутой установке предотвращает размыкание выключателя, если другой выключатель не находится в положении ВКЛ (UPS-использование, включение с опережением).



OETLZW14

Подходят для выключателей	Расстояние между осями переходников [мм]	Тип	Код заказа	Вес [кг]
OT160EV...250E	190	OTZW10	1SCA022431R5280	0,40
OT315...400E	250	OETLZW14	1SCA022077R3410	0,70
OT315...800E	300	OETLZW3	1SCA022049R0380	0,80
OT315...4000E	500	OETLZW15	1SCA022081R9340	1,24

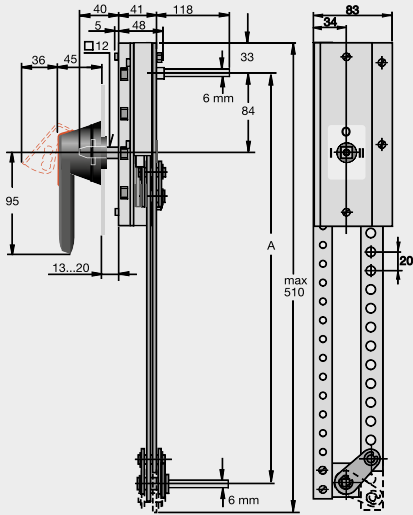
См. таблицу ручек и переходников, входящих в реверсивные наборы, на следующей вкладке.

# Аксессуары для выключателей нагрузки OT160...4000

## Чертежи с размерами для комплектов блокировок

### Реверсивные и байпасные блокировки

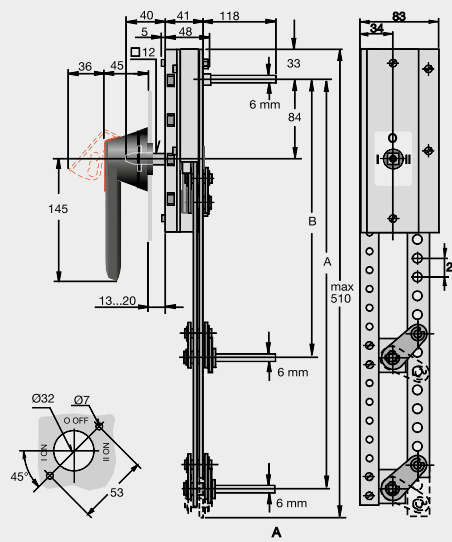
OTZW25



OTZW25

A 210 + (0...18) x 20 MM

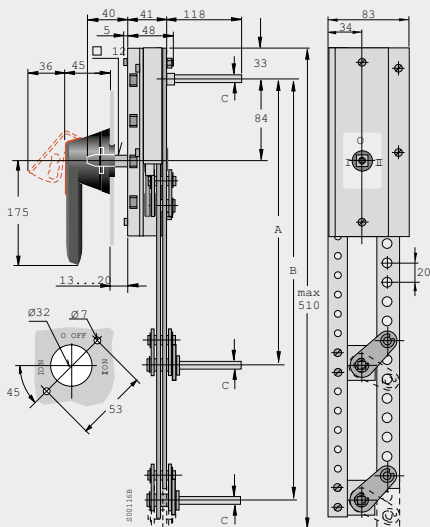
OTZW26



OTZW26

A 210 + (0...18) x 20 MM  
B 210 + (0...18) x 20 MM

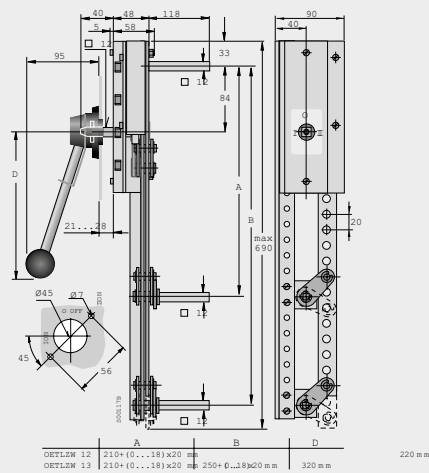
OETLZW11



OETLZW11

A 210 + (0...11) x 20 MM

OETLZW12, OETLZW13



OETLZW12, OETLZW13

	OETLZW12	OETLZW13
A	210 + (0...18) x 20 MM	210 + (0...18) x 20 MM
B	250 + (0...18) x 20 MM	250 + (0...18) x 20 MM
C	220 MM	320 MM

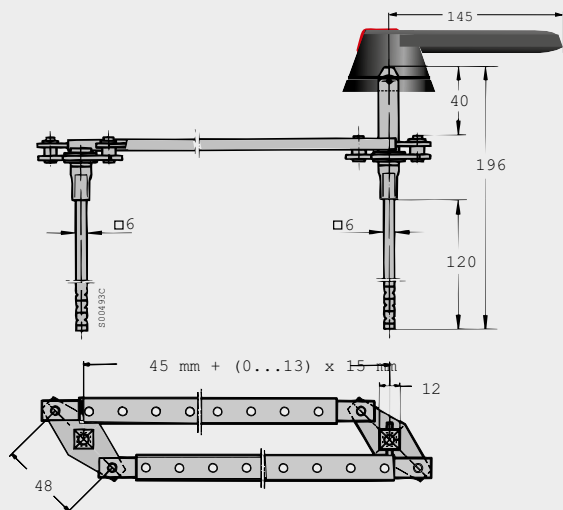


# Аксессуары для выключателей нагрузки ОТ160...4000

## Чертежи с размерами для комплектов блокировок

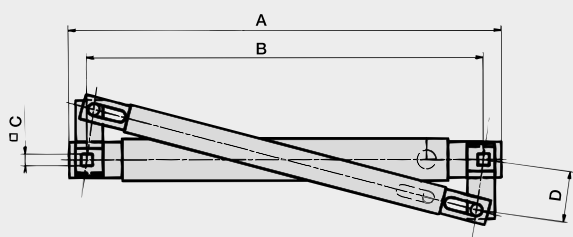
### 6- и 8-полюсные блокировки

OESAZW2



### Механическая блокировка

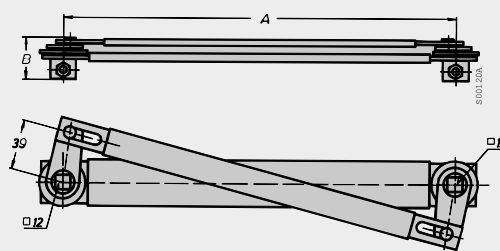
OTZW10



OTZW10

	OTZW10
A	206
B	190
C	6
D	30

OETLZW3, OETLZW14, OETLZW15



OETLZW3, OETLZW14, OETLZW15

	OETLZW3	OETLZW14	OETLZW15
A	300	250	500
B	31	31	36

# Аксессуары для выключателей нагрузки ОТ160...4000

## Информация для заказа дополнительных аксессуаров для комплектов блокировок



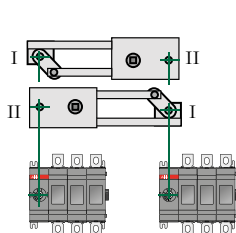
OTZW25



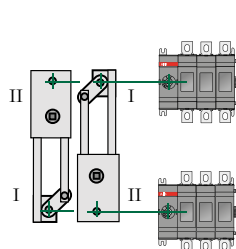
OTZW26

### Переходники и рукоятки для комплектов блокировок

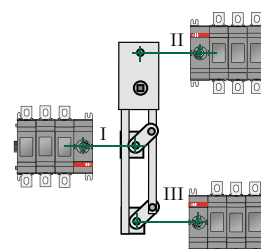
Тип комплекта блокировки	Заказывается отдельно		Входит в комплект блокировки		Могут использоваться стандартные рукоятка/переходник одного из блокируемых выключателей	
	Переходник	Рукоятка	Переходник	Рукоятка	Переходник	Рукоятка
<b>6- и 8-полюсная блокировка</b>						
OESAZW2	-	OH_95J12	x (2 шт.)	-	-	-
OESAZW9	-	-	-	-	x	x
<b>Реверсивная блокировка</b>						
OTZW25	-	-	x (2 шт.)	OH95J12E011	-	-
OETLZW11	-	-	x (2 шт.)	OHV145J12E011	-	-
OETLZW12	-	-	x (2 шт.)	YASDA21	-	-
<b>Байпасная блокировка</b>						
OTZW26	-	-	x (3 шт.)	OH95J12E011	-	-
OETLZW13	-	-	x (3 шт.)	YASDA6	-	-
<b>Механическая блокировка</b>						
OTZW10	-	-	-	-	x	x
OETLZW14	-	-	-	-	x	x
OETLZW3	-	-	-	-	x	x
OETLZW15	-	-	-	-	x	x



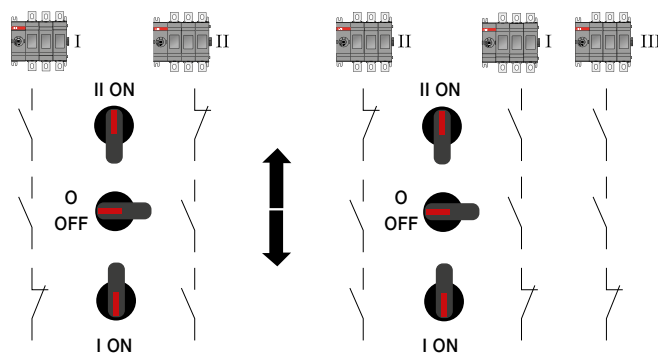
Реверсивная блокировка



Реверсивная блокировка



Байпасная блокировка



Реверсивная блокировка

Байпасная блокировка

# Аксессуары для выключателей нагрузки OT160...4000

## Информация для заказа аксессуаров для блокировки



ONZX4

### Дополнительные аксессуары для блокировки

#### Кронштейн блокировки двери для рукояток.

Предотвращает снятие дверной блокировки.

Подходят для рукояток	Тип	Код заказа	Вес [кг]
Для рукояток ОН_45...275	ОНZX4	1SCA022467R2470	0,03



OETLZW5

#### Адаптер для взаимной блокировки

Адаптер взаимной блокировки для систем с замками Castell, Lowe & Fletcher и Ronis.

Приспособление для адаптации выключателей нагрузки к системе взаимной блокировки. Система взаимной блокировки в комплект поставки не входит.

Подходят для выключателей	Тип	Код заказа	Вес [кг]
OT315...4000	OETLZW5	1SCA022052R3900	0,14

Таблицу рукояток и переходников, входящих в комплекты сблокировок, см. на предыдущей странице.

# Аксессуары для выключателей нагрузки OT160...4000

## Информация для заказа механической блокировки



OTZT1A



OTZT2A



OTZT3A



OTZL4

### Комплекты механической и электрической блокировки

Выключатели нагрузки OT160EV...4000E могут быть заблокированы в положении ОТКЛ с помощью навесного замка и комплекта механической блокировки, устанавливаемого в отсек механизма переключения. Диаметр ушка замка - до 8 мм.

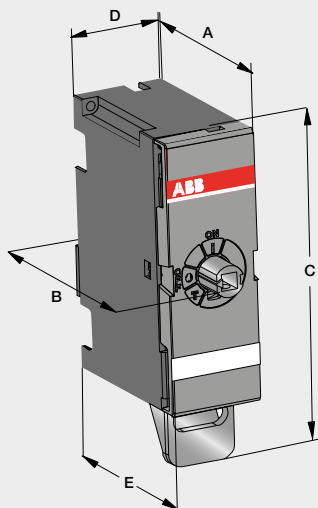
Подходят для выключателей	Тип	Код заказа	Вес [кг]
<b>Блокировка в позиции ОТКЛ</b>			
OT160EV...250	OTZT1A	1SCA106522R1001	0,21
OT315...400E	OTZT2A	1SCA106523R1001	0,57
OT630...800E	OTZT3A	1SCA106525R1001	0,75
OT1000...4000	OTZT4A	1SCA106526R1001	1,15
<b>Блокировка в позициях ОТКЛ и ВКЛ</b>			
OT160EV...250	OTZT1L	1SCA106527R1001	0,21
OT315...400E	OTZT2L	1SCA106529R1001	0,57
OT630...800E	OTZT3L	1SCA106530R1001	0,75
OT1000...4000	OTZT4L	1SCA106531R1001	1,15

### Механическая блокировка между заземляющим выключателем-разъединителем OT и выключателем нагрузки OT1000...4000 (или выключателем E-max/T7)

Одновременная работа заземляющего выключателя-разъединителя и выключателя нагрузки/автоматического выключателя в положении ON (ВКЛ) предотвращается механически путем использования двух кабелей между заземляющим выключателем-разъединителем и главным выключателем нагрузки или автоматом. Длина кабеля 1370 мм.

Подходят для выключателей	Описание	Тип	Код заказа	Вес [кг]
<b>Комплект механической блокировки</b>				
OT1000...4000E		OTZL4	1SCA116554R1001	0,5
<b>Трос</b>				
OT1000...4000, E-max/T7	Включ я 2 трос по 1370 мм	-	1SDA062127R1	0,2

### Комплект механической и электрической блокировки OTZT\_

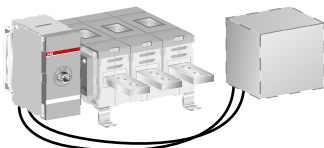


[mm]	OTZT1_	OTZT2_	OTZT3_	OTZT4_
A	69	81	86	88
B	82	102	110	110
C	122	152	201	258
D	35	52	65	84
E	73	91	98	95

M00350/OTZT1-4\_A

# Аксессуары для выключателей нагрузки OT160...4000

## Информация для заказа электрической блокировки



OT\_EM\_  
+ OTZL4

Выключатель  
OT +  
OTZL4 или  
Emax, T7

### Комплекты электрической блокировки

Подходят для выключателей	Описание	Тип	Код заказа	Вес [кг]
OT1000...2500E	Блокировка в положении OFF (ВЫКЛ)	OTZM4A	1SCA118510R1001	0,85
	Блокировка в положениях OFF (ВЫКЛ) и $\perp$	OTZM4L	1SCA118511R1001	0,85

### Катушки для электрической блокировки OTZT\_ и OTZM\_

При установке катушки внутри корпуса комплекта механической блокировки выключатель можно электрически заблокировать в положении OFF (ВЫКЛ) или в обоих положениях OFF (ВЫКЛ) и ON (ВКЛ). Электрическая блокировка работает с использованием принципа «замкнутого контура». Это означает, что когда управляющее напряжение не подключено к катушке, выключатели, снабженные средствами блокировки типа А, нельзя повернуть в положение ON (ВКЛ), а выключатели с блокировкой типа L нельзя повернуть в положение ON (ВКЛ) или OFF (ВЫКЛ).



PDAL2

Подходят для выключателей	Тип	Код заказа	Вес [кг]
<b>Катушки перем. тока</b>			
24 В перем. ток , 60 Гц	PDAL2/24AC60Hz	1SCA111350R1001	0,15
110 В перем. ток , 50 Гц	PDAL2/110AC50Hz	1SCA106543R1001	0,15
110 В перем. ток , 60 Гц	PDAL2/110AC60Hz	1SCA107100R1001	0,15
120 В перем. ток , 60 Гц	PDAL2/120AC60Hz	1SCA111353R1001	0,15
208 В перем. ток , 60 Гц	PDAL2/208AC60Hz	1SCA107101R1001	0,15
230 В перем. ток , 50 Гц	PDAL2/230AC50Hz	1SCA107102R1001	0,15
240 В перем. ток , 60 Гц	PDAL2/240AC60Hz	1SCA111356R1001	0,15
<b>Катушки пост. тока</b>			
24 В пост. ток	PDAL2/24DC	1SCA106542R1001	0,15
48 В пост. ток	PDAL2/48DC	1SCA107103R1001	0,15
60 В пост. ток	PDAL2/60DC	1SCA107104R1001	0,15
110 В пост. ток	PDAL2/110DC	1SCA107105R1001	0,15
125 В пост. ток	PDAL2/125DC	1SCA111338R1001	0,15
220 В пост. ток	PDAL2/220DC	1SCA112503R1001	0,15
<b>Технические данные для катушки</b>			
Рбочее напряжение	$U = 0,8...1,1 \times U_n$		
Рбочая температура окружающего воздуха	От -40 до +65 °С		
Потребляемая мощность	6,5 Вт при перем. токе		
	9 ВА при пост. токе		