

# COPENAGHEN



Модель , у которой квадратные формы пересекаются с круглыми и создают эффект оригинальности и особенности. Основание с панелями из майолики. Майолика ручной работы высокого качества, может быть заказана в вашем любимом цвете, выбранным из палитры Piazzetta. Опора основания в цвете на выбор. Обрамление и кожух из стали с отделкой из черной эмали. Камин оснащен эксклюзивным электронным механизмом подъема и опускания переднего круглого стекла (на фотографии изображена модель из майолики Tabacco, дровяная топка M360 T).

Для просмотра технических характеристик и размеров смотрите Pdf файл .



## СОВМЕСТИМЫЕ ТОПКИ



M360 T Конический навесной кожух - M360 T цилиндрический навесной кожух



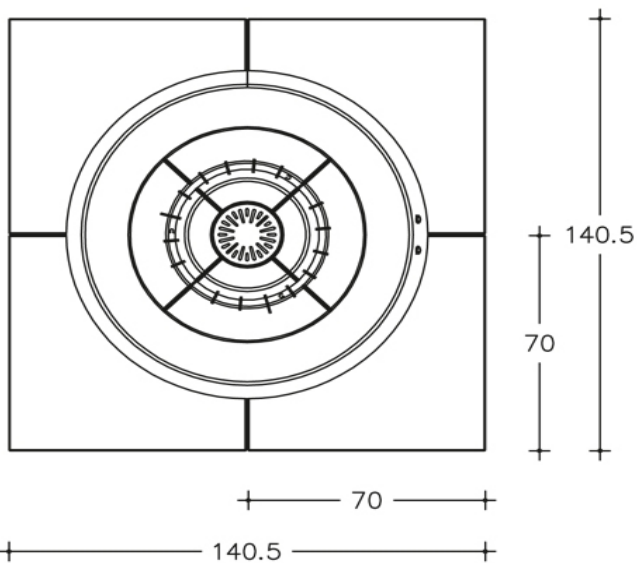
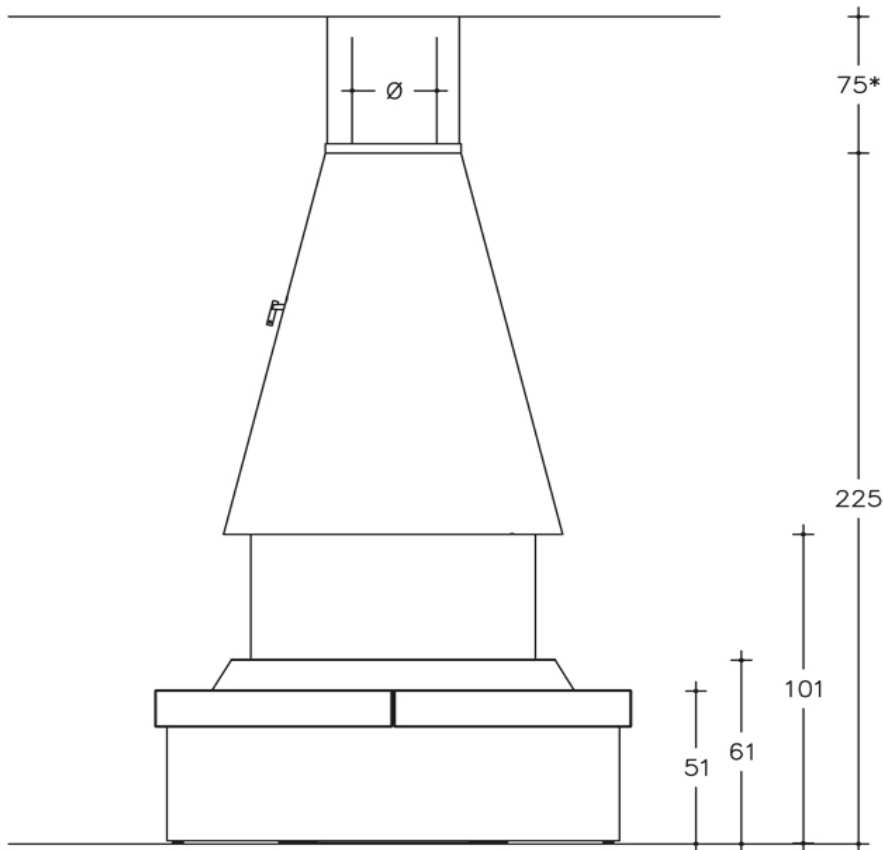
Copyright c 2010. Tutti i diritti sulle immagini ed i testi sono riservati. Sono vietate la riproduzione e diffusione, anche parziale, in qualsiasi forma, delle fotografie e dei testi. I trasgressori saranno perseguiti a norma di legge. Tutti i prodotti illustrati costituiscono creazione di proprietà della società Gruppo Piazzetta SpA. Ogni diritto di sfruttamento dei modelli è riservato. Il marchio ed i segni distintivi della società sono di proprietà esclusiva della satessa.

Poichè l'azienda è costantemente impegnata nel continuo perfezionamento di tutta la sua produzione, le caratteristiche estetiche e dimensionali, i dati tecnici e gli accessori possono essere soggetti a variazione.

Numero Verde  
**800-842026**  
[www.piazzetta.it](http://www.piazzetta.it)



???????????????? ???? ???



	∅	Riv. Kg
M 360	25	54

\* accorciabile in base all'installazione

Copyright c 2010. Tutti i diritti sulle immagini ed i testi sono riservati. Sono vietate la riproduzione e diffusione, anche parziale, in qualsiasi forma, delle fotografie e dei testi. I trasgressori saranno perseguiti a norma di legge. Tutti i prodotti illustrati costituiscono creazione di proprietà della società Gruppo Piazzetta SpA. Ogni diritto di sfruttamento dei modelli è riservato. I/i marchio/i ed i segni distintivi della società sono di proprietà esclusiva della satessa.