

## Гнучкий витяжний рукав

# WING arm - ø160 / ø200 mm

Geovent Wing arm - це класичний витяжний рукав. Це був перший витяжний рукав, вперше виготовлений у 1968 році. З більш ніж 10 000 виготовлених одиниць, це дуже перевірена конструкція, яка вдосконалюється з роками, і підходить для всіх видів точкового відсмоктування, наприклад, зварювального диму, масляного туману, парів і пилю. За допомогою подовжувачів можна подовжити рукав до 4,5, 5,5, 6,0, 6,5, 7,0 або 8,0 м.

В якості додаткового обладнання на консолі може бути встановлений вентилятор MSQ 200 потужністю 0,75 кВт з двостороннім підключенням на 220В або 380В.

### Опис

Стельовий кронштейн з можливістю повороту на 360°: Сталь з порошковою емаллю, латунний підшипник і ущільнювальне кільце з каучуку VA.

Кронштейн має внутрішні опорні важелі з 3 стабільними саморегульованими фрикційними муфтами, які забезпечують утримання витяжного рукава в потрібному положенні.

**Ковпак:** Легкий алюмінієвий з порошковим покриттям з інтегрованою ручкою.

**Несучі кронштейни:** 25 x 25 мм Алюмінієва труба, з'єднана через колінний шарнір з фрикційними дисками і тяговими пружинами.

**Шланг:** Black WELD з міцного PVC/ поліестеру зі сталеву спіраллю. Температура від -10°C до +80° C (короткочасний +110°C).

**Net weight:** 11 kg – 16 kg в залежності від моделі.



Подовжувач з адаптером WING



WING arm ø160 and ø200 mm

### Ordering table

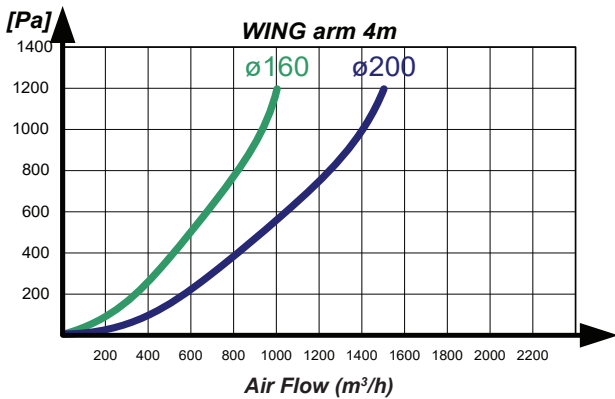
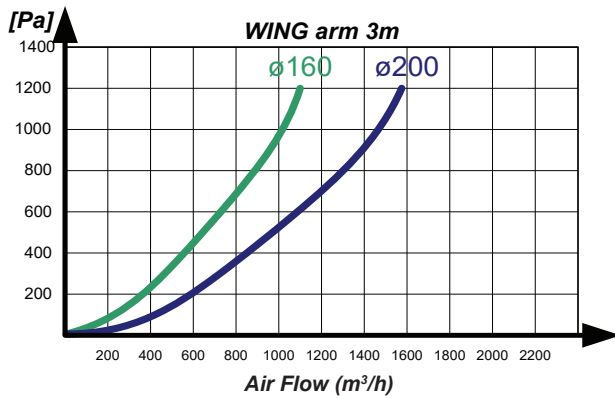
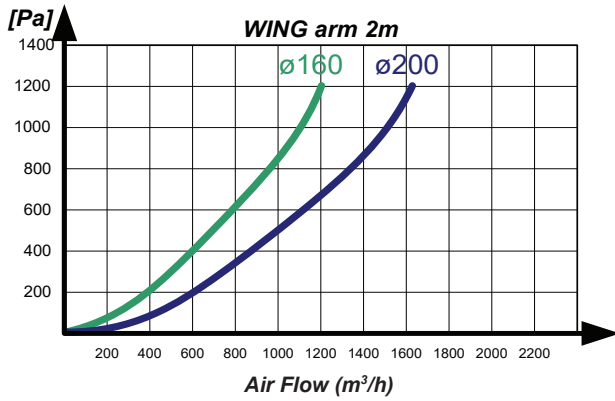
Art. No.	Description
01-008	Wing arm ø160 mm 2 m
01-009	Wing arm ø160 mm 3 m
01-007	Wing arm ø160 mm 4 m

01-007A	Wing arm ø203 mm 2 m
01-008A	Wing arm ø203 mm 3 m
01-009A	Wing arm ø203 mm 4 m

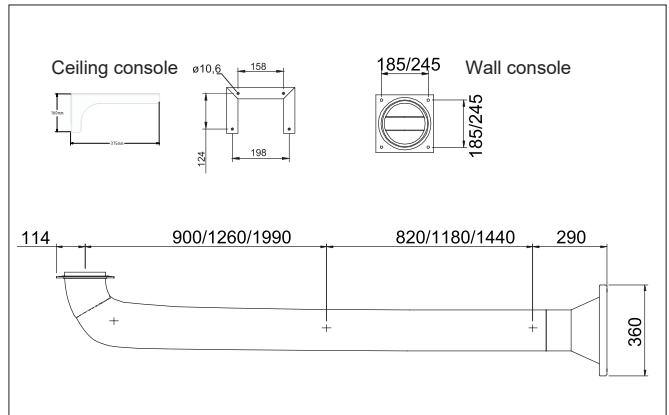
### Аксессуары WING arm

Art. No.	Опис
12-008	Заслінка ø160 мм з гумовим ободом
12-009	Заслінка ø200 мм з гумовим ободом
01-540	Настінна консоль ø160 мм
01-541	Настінна консоль ø200 мм
01-550	Настінна консоль ø160 мм, 1м від стіни
01-550A	Настінна консоль ø200 мм, 1м від стіни
01-181	Кронштейн подовжувальний 2м, 1 шарнір на 160 мм, вкл. настінну консоль, вкл. адаптер
01-181A	Кронштейн подовжувальний 2м, 1 шарнір на 200 мм, вкл. настінну консоль, вкл. адаптер
01-182	Кронштейн подовжувальний 3м, 1 шарнір на 160 мм, вкл. настінну консоль, вкл. адаптер
01-182A	Кронштейн подовжувальний 3м, 1 шарнір на 200 мм, вкл. настінну консоль, вкл. адаптер
01-183	Кронштейн подовжувальний 4 м, 1 шарнір на 160 мм, вкл. настінну консоль, вкл. адаптер
01-183A	Кронштейн подовжувальний 4 м, 1 шарнір на 200 мм, вкл. настінну консоль, вкл. адаптер
01-184	Кронштейн подовжувальний 5 м, 1 шарнір на 160 мм, вкл. настінну консоль, вкл. адаптер
01-184A	Кронштейн подовжувальний 5 м, 1 шарнір на 200 мм, вкл. настінну консоль, вкл. адаптер
01-186	Кронштейн подовжувальний 4 м, 2 шарніра на 160 мм, вкл. настінну консоль, вкл. адаптер
01-186A	Кронштейн подовжувальний 4 м, 2 шарніра на 160 мм, вкл. настінну консоль, вкл. адаптер

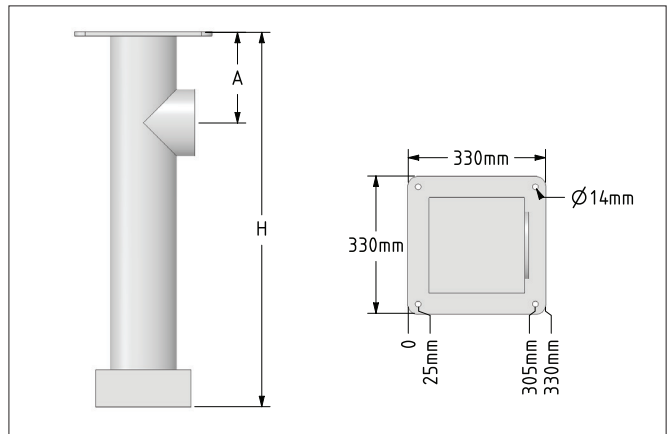
Pressure drop



Dimensions



Dimensions off ceiling console



Кронштейн може бути оснащений вбудованим підсвічуванням, вимикачем старт/стоп, ручним або моторизованим демпфером.



Кронштейни DN 160 мм 3м встановлені в технікумі. Включно з пристроями автоматичного керування для автоматичного запуску/зупинки вентилятора та заслінки двигуна.