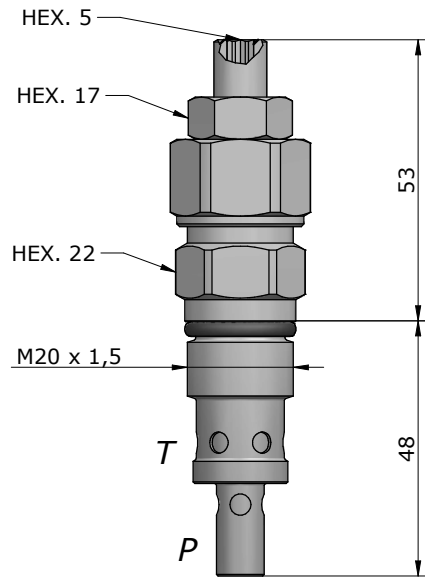
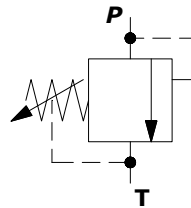


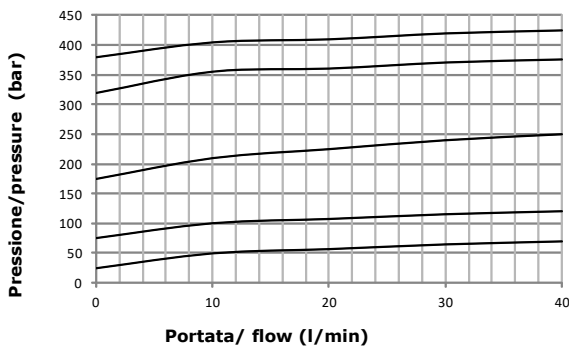
CARATTERISTICHE TECNICHE
TECHNICAL FEATURES

Pressione massima <i>Maximum pressure</i>	420 bar (6091 psi)
Portata nominale <i>Nominal Flow</i>	30 l/min (7,9 gpm)
Temperatura di esercizio <i>Operating temperature</i>	-30 / +110 °C
Cavità <i>Cavity</i>	C008
Trafilamento interno <i>Internal leakage</i>	1 cc/min 80% of nominal set point
Coppia <i>Torque</i>	45-50 Nm
Peso <i>Weight</i>	0,15 kg

SCHEMA IDRAULICO
HYDRAULIC SCHEME



PRESTAZIONI
PERFORMANCS



DESCRIZIONE
DESCRIPTION

La valvola apre il passaggio dell'olio da 1 a 2 solo quando la pressione dell'olio applicata su 1 supera la forza della molla.

DRV opens flow passage from port 1 to 2 only when the oil pressure at 1 exceeds the spring setting.

TIPI DI REGOLAZIONE
REGULATION TYPE

	H	VITE CON CHIAVE ESAGONALE (standard) <i>HEXAGONAL HEAD SCREW</i>
	K	POMOLO <i>KNOB</i>

CODICE D'ORDINAZIONE
ORDERING CODE

DRV-M20-02- - - -

MOLLA / SPRING
055 = 5-55 bar
110 = 25-110 bar
215 = 50-215 bar
350 = 100-350 bar
420 = 100-420 bar

GUARNIZIONI / SEALS
N = NBR (standard)
V = VITON

TIPI DI REGOLAZIONE / REGULATION TYPE

DIMENSIONE CORPO / SIZE BODY
OMETTERE/OMIT
200=BSP3/8"(pag.18.6)
300= BSP1/2"(pag.18.6)
201= BSP3/8"(pag.18.7)
301=BSP1/2"(pag.18.7)

MATERIALE CORPO / MATERIAL BODY
OMETTERE/OMIT
S = STEEL
A = ALLUMINIUM