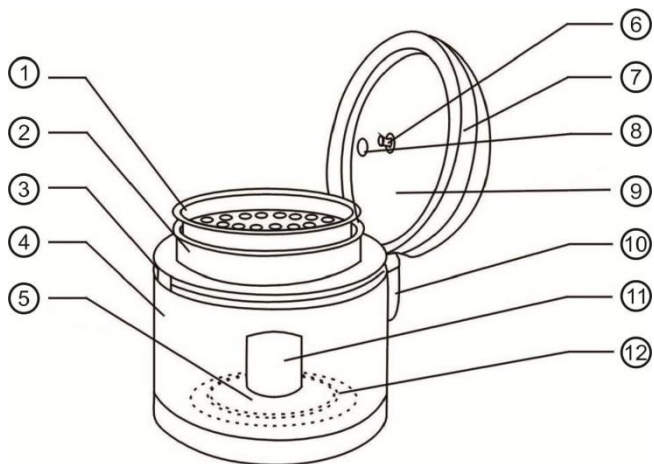


Вступ

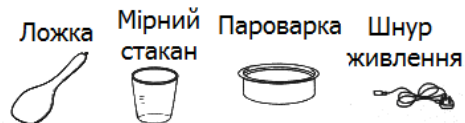
Шановний покупець! Дякуємо, що Ви придбали побутову техніку торговельної марки LIBERTON. Дана техніка виготовляється згідно з європейськими стандартами та стане надійним й незамінним помічником у Вашому домі.

Загальний опис



1. Контейнер-пароварка
2. Знімна каструля
3. Корпус мультиварки
4. Зовнішній корпус
5. Датчик контролю температури
6. Штифт
7. Корпус кришки
8. Отвір виходу пари
9. Кришка
10. Пристрій для збору конденсату
11. Панель управління
12. Нагрівальний елемент

Акcesуари



Ложка

Мірний
стакан

Пароварка

Шнур
живлення

Важлива інформація

Уважно прочитайте цю інструкцію з експлуатації перед тим, як використовувати виріб, та зберігайте її в надійному місці для майбутньої довідки. При правильному поводженні та мінімальному догляді, Ваша мультіварка прослужить Вам багато років.

НЕБЕЗПЕЧНО

У жодному разі не занурюйте корпус мультіварки у воду або інші рідини. Якщо він все ж таки потрапив до води, ні в якому разі не торкайтеся приладу, а негайно відключіть його від електромережі.

ПОПЕРЕДЖЕННЯ

- Мультіварка призначена виключно для побутового користування. Не використовуйте прилад поза домом та на відкритому повітрі. Прилад не призначений для промислового та комерційного користування.
- Перед першим використанням приладу перевірте, чи відповідає електроживлення, що вказано в таблиці з технічними характеристиками, електроживленню в Вашій локальній мережі.
- Ваша мультіварка оснащена поляризованою вилкою. Щоб запобігти ураження електричним струмом, вилка зроблена таким чином, що може бути ввімкнена до розетки лише одним способом. Якщо вилка не підходить, переверніть її та спробуйте ще раз. Якщо й після цього вилка не підходить - зверніться до сервісного центру. В будь-якому випадку не намагайтеся змінити вилку.
- Неправильне користування приладом може викликати його поломку та спричинити шкоду користувачеві.
- Не використовуйте виріб, якщо: пошкоджено вилку, електропровід, каструлю або сам виріб, при появі несправності в роботі чи після пошкодження виробу.
- Завжди встановлюйте прилад на стійкій та рівній поверхні. Не ставте мультіварку на інші електроприлади.
- Не використовуйте прилад поблизу газової/електричної плити, батареї або інших джерел тепла, а також джерел води
- Не користуйтеся мультіваркою поблизу штор, полиць, кухонних шаф та інших предметів, які можуть бути пошкоджені паром.

- Не переносьте мультиварку за ручку на кришці. Використовуйте лише бокові ручки. Будьте особливо уважні при перенесенні гарячих рідин (супів, каш, тощо).
- Слідкуйте за чистотою поверхні, що нагрівається та знімної каструлі. Будь-які забруднення можуть призвести до пошкодження приладу.
- Для безпечної роботи приладу мережевий провід не повинен бути натягнутим, перекрученим або здавленим. Слідкуйте за тим, щоб провід живлення не звисав з краю стола та не торкався гострих кромek і поверхонь, що нагріваються.
- З метою уникнення ураження електричним струмом не вмикайте прилад вологими руками.
- При від'єднанні від розетки, беріться за мережеву вилку, а не за провід.
- Не вмикайте прилад до електромережі без знімної каструлі!
- Не вмикайте мультиварку з порожньою каструлею!
- Перед тим, як вимкнути мережевий провід, натисніть ОТМЕНА!
- Готуйте страви виключно в знімній каструлі мультиварки!
- Не викладайте продукти безпосередньо на дно приладу.
- Не залишайте працюючий прилад без нагляду.
- Прилад не призначений для використання особами з фізичними та психічними вадами (включаючи дітей) без досвіду роботи з даним приладом. В таких випадках користувач повинен бути заздалегідь проінструктованим особою, що відповідає за його безпеку.
- Не дозволяйте дітям бавитися приладом: сам прилад та мережевий провід повинні бути недосяжними для дітей.
- Використовуйте і зберігайте прилад в недоступному для дітей місці.
- Не намагайтесь самостійно відремонтувати прилад. При несправностях, або для заміни будь-яких деталей чи шнура, звертайтеся до авторизованого сервісного центру. Ремонт приладу повинен проводитись виключно спеціалістами.



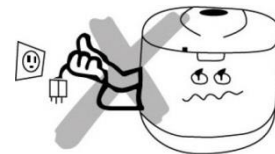
УВАГА!

- З метою запобігання виникненню небезпечної ситуації через випадкове скидання аварійного запобіжника, не підключайте прилад до зовнішніх пристроїв із автоматичним виключенням, наприклад, до таймеру, або до мережі, в якій можливі скидання подачі електроживлення.
- Не накривайте мультіварку кухонним рушником, не ставте сторонні предмети на кришку приладу. Отвір виходу пари буде заблоковано, що призведе до поломки мультіварки.
- Не починайте приготування, поки не переконаєтесь, що знімна каstrуля вставлена в прилад правильно і до кінця.
- Корпус мультіварки, знімна каstrуля та поверхня, що нагрівається завжди повинні залишатися сухими та чистими!
- Рівень води та інгредієнтів в знімній каstrулі не повинен перевищувати відмітку максимально дозволеного рівня шкали, розташованої на внутрішній поверхні каstrулі.
- Не наливайте воду в саму мультіварку! Це може спричинити її поломку, або навіть ураження електричним струмом.
- Викладаючи інгредієнти, наливаючи воду в знімну каstrулю мультіварки, слідкуйте за тим, щоб дно і зовнішні стінки каstrулі залишались сухими та чистими.
- **Перед приготуванням щільно закрийте кришку приладу.** Якщо кришка буде закрита недостатньо щільно і герметично, це вплине на смак та якість приготованої їжі.
- Під час роботи мультіварки через отвір на кришці виходить гаряча пара, тому будьте обережні і не нахиляйтесь близько до приладу.
- Будьте уважні — при відкриванні кришки і вийманні каstrулі по завершенню роботи мультіварки може вирватися струмінь гарячої пари.
- Під час роботи корпус, каstrуля та кришка приладу нагріваються. Не торкайтесь гарячих поверхонь голими руками. Користуйтеся спеціальними рукавицями.
- З метою уникнення пошкодження антипригарного покриття при роботі зі знімною



каструлею приладу використовуйте аксесуари, що входять до комплекту мультиварки, або пластикові/дерев'яні кухонні прилади.

- Не наливайте в каструлю оцет. Це може призвести до пошкодження спеціального покриття.
- Під час роботи не залишайте ложки усередині знімної каструлі.
- Через деякий час після експлуатації каструля приладу може змінити колір - це нормальне явище, пов'язане з тим, що поверхня каструлі контактує з водою та миючими засобами.
- Вимикайте прилад з розетки після використання, а також перед чисткою. Перед переміщенням, проведенням чистки або інших дій по догляду, дайте пристрою охолонути.
- Якщо не використовуєте мультиварку, вимкніть її з мережі.
- Не користуйтеся мультиваркою в якості нагрівального пристрою.
- Не нагрівайте і не використовуйте знімну каструлю для приготування їжі поза мультиваркою. Це може призвести до пошкодження спеціального покриття каструлі.



Особливості мультиварки

Вбудований мікрокомп'ютер забезпечить інтуїтивне керування приладом та налаштування й не потребує особливих навичок чи знань з боку користувача.

LED дисплей для полегшеного контролю вибору режимів та процесу приготування.

Вишуканий дизайн дозволяє приладу елегантно виглядати в будь-якому інтер'єрі.

Режими приготування: Суп, Смаження, Тушкування, Каша, Повільно, На пару, Розігрів, Випічка, Плов, Холодець, Сосиски, Пельмені, Соте, Гречка, Йогурт, Паста, Бульйон, Молочна каша, Запікання, Піца, Мій рецепт

Температурний контроль: дозволяє зберігати приготовану страву гарячою завдяки обігріву знизу та зі всіх боків.

Функція відкладення часу приготування: призначена для можливості приготування свіжої страви на визначену годину без зайвих зусиль.

Можливість самостійно встановлювати час приготування: деякі страви потребують індивідуального режиму приготування. Завдяки такій функції Ви завжди приготуєте свою власну страву саме за своїм рецептом.

Герметичність приготування: завдяки цій функції страви в мультиварці зберігають всі свої корисні властивості і натуральний смак.

Антипригарне покриття: знімна каструля має спеціальне покриття, до якого не прилипають інгредієнти, завдяки чому всі страви легко перемішуються, а каструля легко миється. Ємність каструлі 5л дозволяє приготувати різноманітні страви на 5-10 осіб.

Перед першим використанням

- Зніміть всі пакувальні матеріали та впевніться, що прилад не має ушкоджень та в повній комплектності. **УВАЖНО ПРОЧИТАЙТЕ ІНСТРУКЦІЮ З ЕКСПЛУАТАЦІЇ.**
- Зніміть та негайно утилізуйте пластикові пакети - вони можуть причинити шкоду дітям.
- Перед початком роботи переконайтесь, що всередині приладу немає пакувальних матеріалів та інших сторонніх предметів, наявність яких може призвести до ушкодження приладу й навіть його займання.
- Якщо на основі виробу є пакувальні наклейки - зніміть їх.
- Витріть вологою серветкою корпус мультиварки.
- Помийте м'яким миючим засобом для посуду каструлю та аксесуари. Витріть та ретельно висушіть їх.
- **Не вмикайте виріб до електромережі без знімної каструлі!**
- **Не вмикайте мультиварку із порожньою каструлею!**

УВАГА! Під час першого використання мультиварка може видавати непріємний запах. Це нормальне явище та пов'язано із вигоранням заводських матеріалів!



Панель управління

Дисплей мультиварки:
4-х цифровий світлодіодний,
відображає час та температуру
приготування.

МЕНЮ - слугує для вибору програм приготування (кожне натискання переміщує курсор, при цьому на панелі засвічується світловий індикатор та лунає звуковий сигнал).

«<> та «>>» - можна налаштувати час та температуру приготування (якщо передбачено програмою).

МІЙ РЕЦЕПТ (МУЛЬТИШЕФ) – перехід в 3-х ступінчастий режим ручним налаштуванням часу і температури приготування на кожному етапі. Після переходу в даний режим, повторним натисканням цієї кнопки можна циклічно переміщуватися між етапами.

ПІДІГРІВ/ВІДМІНА – можна перервати будь-яку програму до її завершення.

Після цього прилад перейде в режим очікування.

Якщо прилад знаходиться в режимі очікування (програми не запуснені), натискання цієї кнопки запускає режим ПІДІГРІВ з прями відліком часу.

В режимі вибору програм приготування натискання цієї кнопки скидає налаштування і переводить прилад в режим очікування. Функція недоступна в програмах з температурою приготування нижче 70 °С.

Підсвічування індикатора кнопки **ПІДІГРІВ/ВІДМІНА** сигналізує про включений режим підігріву або перехід програми, що виконується, після її закінчення в режим підігріву.

СТАРТ – слугує для запуску попередньо обраної програми приготування. Натискання цієї кнопки під час приготування страви відключає і включає автоматичний перехід в режим **ПІДІГРІВ**

ВІДСТРОЧКА СТАРТУ – активація функції відкладений старт, дозволяє приготувати їжу до необхідного часу. Увага! Не рекомендується використання відкладеного старту, якщо в страві використовуються продукти, що швидко псуються (яйця, свіже молоко, м'ясо и т.д.)

Увага! Назви програм на панелі не являються кнопками вибору програм!

Управління мультиваркою

1. Підключіть кабель живлення. Підключіть прилад до мережі - На дисплеї висвітиться «----».

2. Вибір програми приготування:

Натисніть кнопки «<<» та «>>», щоб вибрати програму, індикатор відповідної програми включиться відповідно, а потім натисніть кнопку **СТАРТ**. Коли приготування їжі розпочато, індикатор відповідної програми буде блимати. Будь-ласка, не забудьте натиснути кнопку запуску, в іншому випадку приготування їжі не почнеться.

3. Відміна приготування:

Натисніть кнопку **ПІДІГРІВ/ВІДМІНА**, щоб скасувати програму, яку ви вибрали, або скасувати програму приготування, яка вже запуснена. Після того як ви скасували програму і на дисплеї з'явиться «----».

4. Функція підтримки тепла:

Після закінчення приготування, мультиварка перейде в режим підтримання температури автоматично, якщо він був включений заздалегідь (натиснувши кнопку **СТАРТ** в процесі приготування) Світловий індикатор **ПІДІГРІВ/ВІДМІНА** активний.

Примітка: Функції ВІДМІНА і ПІДІГРІВ(Підтримки тепла) знаходяться на одній кнопці. Для функції ВІДМІНА немає окремого індикатора.

Встановлення часу та температури приготування

Після того як ви обрали програму, на дисплеї з'явиться встановлений за замовчуванням час приготування їжі, якщо ви бажаєте встановити свій власний час приготування, послідовним натисканням кнопок «>» та «<» встановіть власний час. **Увага! Зміна часу приготування під час проходження програми неможлива.**

Встановлення власної температури приготування можливо тільки для програм: **МІЙ РЕЦЕПТ (МУЛЬТИШЕФ), ПІЦА, СМАЖЕННЯ** після встановлення часу, натисніть кнопку **ВІДСТРОЧКА СТАРТУ**, значення температури, що відображається на дисплеї, почне блимати (тільки для тих програм, же можлива її зміна, послідовним натисканням кнопок «>» та «<» встановіть власну температуру.

Увага! Зміна температури приготування під час проходження програми неможлива.

Передвстановлення часу приготування(відстрочка startу)

Увага! Функція відкладений start дозволяє приготувати їжу до необхідного часу. Максимальний час відстрочки – 24 години. Будь ласка, не відкладайте start на тривалий час, якщо в інгредієнтах страви є продукти, які швидко псуються.

В програмах **СМАЖЕННЯ, НА ПАРУ, СОСИСКИ, ПЕЛЬМЕНІ, ПАСТА** зворотній відлік вмикається після досягнення робочої температури, тому закінчення приготування може настати дещо раніше або пізніше встановленого для відстрочки startу часу (залежно від заповнення чаші).

Виберіть програму, встановіть час та температуру приготування (де це можливо), а потім натисніть **ВІДСТРОЧКА СТАРТУ**(загориться світловий індикатор), послідовним натисканням кнопок «<» та «>», **встановіть час через який страва повинна бути готова. Час відстрочки додається до заданого раніше часу приготування.**

Будь ласка, не забудьте натиснути кнопку **СТАРТ** , в іншому випадку зворотний відлік часу не почнеться.

Закінчення приготування

- Для визначення кількості рису або будь-якої іншої крупи використовуйте мірний стаканчик, який входить в комплект мультиварки.
- Наливайте воду відповідно з кількістю мірних склянок, але при цьому пам'ятайте, що всі крупи вбирають воду по-різному.
- Не використовуйте знімну каструлю мультиварки для промивання інгредієнтів / замішування тіста. Та не розрізайте страву всередині каструлі.
- Слідкуйте за тим, щоб продукти були рівно розподілені по каструлі.
- Викладаючи інгредієнти в каструлю мультиварки, пам'ятайте, що в процесі приготування продукти збільшуються в об'ємі, тому, рівень води / продуктів не повинен перевищувати позначку максимально допустимого рівня шкали, розташованої всередині.
- Рис буде смачним і розсипчастим, якщо його кількість не перевищуватиме 8-ми мірних стаканчиків (при приготуванні 8-10 мірних склянок, рис буде злипатися)

Режими і час приготування

№	Програма	Час/Темп. за замовчуванням	Діапазон регулювання часу	Відкрита кришка	Відстрочка старту	Підтримка тепла
1	Суп	1 г./97 °С	01:00-04:00	-	+	+
2	Смаження*)	30 хв./100 °С 100-160 °С (**)	00:10-01:00	+	+	+
3	Тушкування	2 г./93 °С	00:30-08:00	-	+	+
4	Каша	40 хв./115 °С	00:20-02:00	-	+	+
5	Повільно	5 г./ 1 чверть часу - 45 °С 2 чверть часу - 65 °С 3 чверть часу - 85 °С 4 чверть часу - 95 °С	01:00-08:00	-	+	+
6	На пару*)	5 хв./115-120 °С	00:05-01:00	-	+	+
7	Розігрів	20 хв./105 °С	00:10-01:00	-	+	+
8	Випічка	1 г./130 °С	00:30-03:30	-	+	+
9	Плов	1 г./125 °С	00:20-02:00	-	-	+
10	Холодець	6 г./93 °С	02:00-08:00	-	+	+
11	Сосиски*)	15 хв./125 °С	00:08-00:50	-	+	+

12	Пельмені*)	15 хв./125 °С	00:05-00:50	+	+	+
13	Соте	2 г./90 °С	01:00-08:00	-	+	+
14	Гречка	25 хв./115 °С	00:20-02:00	-	+	+
15	Йогурт	8 г./38-42 °С	04:00-12:00	-	+	-
16	Паста*)	8 хв./110 °С	00:05-00:20	+	+	+
17	Бульйон	1 г 30 хв./97 °С	00:05-01:30	-	+	+
18	Молочна каша	1 г./95 °С	00:10-01:30	-	+	+
19	Запікання	30 хв./145 °С	00:10-02:30	-	+	+
20	Піца	20 хв./ 100-160 °С (**)	00:20-01:00	-	+	+
21	МІЙ РЕЦЕПТ (Мультишеф)	5 хв./ 35-160 °С (**)	00:01-09:55	За рецептом	+	+

*) – Виконання програми та відлік часу почнеться після досягнення робочої температури та звукового сигналу

**) – Програми з можливістю регулювання температури, готовність страви напряму залежить від правильності вибору температури та часу приготування. Діапазон можливих температур та крок регулювання вказаний відповідно до кожної програми де це можливо.

УВАГА! Температури налаштування автоматичних програм вказані для інформації, їх зміна в процесі приготування відбувається автоматично без участі користувача, при цьому в різні

моменти роботи програм (залежно від вмісту чаші) температура може відрізнятись від вказаного для інформації значення, яка є установчим.

Наприклад. При встановленні температури 115 °С, та наявності в чаші рідини при замірі температура в чаші не перевищить 100 °С (точка кипіння води), при цьому кипіння води буде інтенсивним. Різниця між встановленим і реальним значенням не є ознакою несправності приладу.

Якщо програма розрахована на варіння (робота з водою), то при википанні чи відсутності води в чаші, програма автоматично скидається, так як температура дна чаші перевищує значення порогу безпеки для цієї програми. Скидання програми без води є нормальною реакцією системи захисту.

Особливості роботи ручної програми (МУЛЬТИШЕФ)

Мультиварка оснащена універсальною програмою «МІЙ РЕЦЕПТ» (Мультишеф), що допомагає адаптувати будь-які рецепти для мультиварки. Програма дозволяє змінювати час і температуру під час приготування їжі, щоб використовувати будь-яку програму і будь-який рецепт, а також запрограмувати приготування складних рецептів з двома і трьома послідовними етапами приготування (заправні супи, гуляші і піджарки).

Можлива ручна установка часу приготування, максимальна тривалість роботи всіх трьох етапів програми - 16 годин, крок зміни часу приготування і температури змінний:

Крок регулювання часу:

- 1 хвилина в діапазоні від 5 до 45 хвилин,
- 5 хвилин від 45 хвилин до 1 години 30 хвилин,
- 10 хвилин в діапазоні від 1 години 30 хвилин до 3 годин,
- 20 хвилин в діапазоні від 3 годин до 10 годин

Крок регулювання температури:

- 5°C в діапазоні від 35 до 110°C,
- 10°C в діапазоні від 110-160°C.

УВАГА! Сумарний час приготування на трьох етапах не повинно перевищувати 16 годин.

УВАГА! Тривалість етапів з температурою приготування вище 140 °C - не більше 3 годин.

Усунення неполадок

Якщо не вдалося приготувати якусь страву, або прилад функціонує некоректно, можливо Ви допустили одну з наступних помилок:

1. Занадто багато інгредієнтів/ води.
2. Неправильно обраний режим.
3. Внутрішня каструля приладу деформована.
4. Для приготування використана гаряча вода.
5. Нагрівальний елемент або дно знімної каструлі забруднені.
6. Під час приготування мультіварка була вимкнена з мережі.
7. Отвори для виходу пари заблоковані та встановлені не правильно.
8. Встановлено занадто великий час відкладеного старту.
9. Кришка приладу закрита не до кінця.
10. Усередині самого приладу - залишки їжі.
11. Занадто довга робота мультіварки в режимі підтримки температури.
12. Була використана брудна знімна каструля

Чищення і догляд

Перед чищенням обов'язково відключіть прилад від електромережі. Дайте приладу повністю охолонути.

ОЧИЩЕННЯ КОРПУСУ ПРИЛАДУ

Очищайте корпус приладу в міру необхідності, при цьому використовуйте чисту теплу воду і м'яку тканину, не використовуйте абразивні миючі засоби та засоби для миття посуду.

ОЧИЩЕННЯ ЧАШІ

Повністю очищайте чашу після кожного використання. Використовуйте при цьому засоби для миття посуду і м'яку тканину, не використовуйте абразивні миючі засоби. По закінченні очищення протріть зовнішню поверхню чаші насухо.

ОЧИЩЕННЯ КЛАПАНА ВИПУСКУ ПАРИ

Проводьте чистку клапана випуску пари щоразу після використання приладу. Промийте його під проточною водою, після чого ретельно просушить і встановіть на місце.

ВАЖЛИВО!

- Не розміщувати мультиварку у воду і не мийте її водою!
- Не використовуйте для чищення абразивні речовини, оцет і жорсткі губки!

Гарантія та обслуговування

Гарантія на даний прилад складає 12 місяців з дати покупки, вказаної в гарантійному талоні.

Гарантія не поширюється у наступних випадках:

- При недотриманні описаних вище правил безпеки та інструкції з експлуатації або помилкових дій власника.
- Використання в комерційних цілях.

- При вмиканні до мережі з напругою, відмінною від зазначеної для цього приладу.
- При неналежному догляді (потрапляння рідини, пилу, комах та інших сторонніх предметів і речовин у середину приладу).
- При застосуванні зайвих зусиль під час експлуатації приладу або ушкодженнях іншого роду (механічних ушкодженнях, у результаті невірної експлуатації, удару або падіння приладу).
- При несанкціонованому ремонті або заміні елементів приладу, здійснених не уповноваженою на те особою або сервісним центром.
- При пошкодженнях, що викликані зовнішніми силами.

УВАГА: Внаслідок постійного процесу внесення змін і поліпшень між інструкцією і виробом можуть спостерігатися деякі відмінності. Виробник залишає за собою право вносити технологічні зміни в прилад без додаткового повідомлення. Характеристики виробу можуть бути замінені компанією LIBERTON.

Термін служби виробу: не менше 3-х років при дотриманні умов експлуатації.
Інші деталі гарантійних зобов'язань зазначені в гарантійному талоні

Завод-виробник вказаний на виробі.

Прилад відповідає вимогам: ДСТУ EN 60335-2-15:2015, ДСТУ EN 61000-3-2:2016, ДСТУ EN 61000-3-3:2017, ДСТУ EN 55014-1:2019, ДСТУ EN 55014-2:2017