

одинарные винтовые клеммы сечением до 35 мм<sup>2</sup>

Знаки сертификации

Упрощенный код для заказа

Схема подключения для информации

Тестовая кнопка для периодической проверки рабочих характеристик ВДТ и АВДТ

Код EAN для быстрой идентификации устройства

\* Для получения более подробной технической информации см. стр. 22 и далее.

Невыпадающие винты облегчают установку и предотвращают неправильное расположение в процессе разводки кабелей

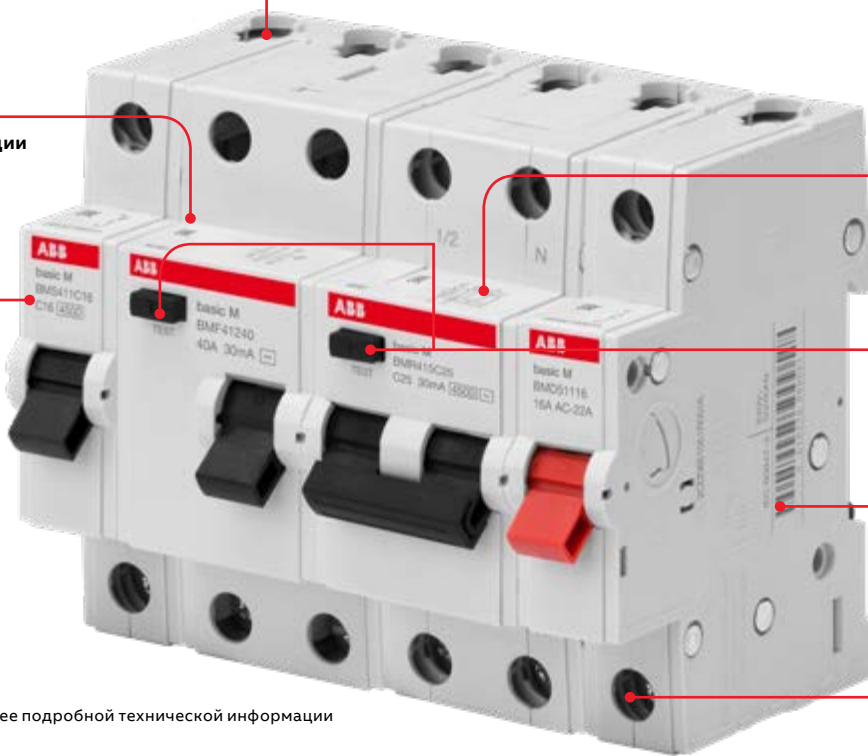


ABB basic M — упрощенный код заказа для облегчения поиска



**BM X XX X X\* XX**

Название серии	Тип устройства	Внутренний код	Количество полюсов	Характеристика срабатывания	Номинальный рабочий ток**, А
basic M	S = АВ		1 = 1 полюс	C = характеристика C	06 = 6
	F = ВДТ		2 = 2 полюса		10 = 10
	R = АВДТ		3 = 3 полюса		16 = 16
	D = выключатель нагрузки		4 = 4 полюса		20 = 20
	L = шинная разводка		5 = 1 полюс + нейтраль		25 = 25
					32 = 32
					40 = 40
					50 = 50
					63 = 63

\* Для линейки устройств АВ, АВДТ.

\*\* Для устройств АВ, АВДТ, ВДТ и выключателей нагрузки; число штырей шинных разводов.



**АВДТ**

Автоматические выключатели дифференциального тока.

Автоматические выключатели дифференциального тока (АВДТ) - это устройства, которые могут обеспечить полную защиту современных электроустановок от токов короткого замыкания, перегрузки, токов утечки на землю, не прямых контактов, а также обеспечить дополнительную защиту от прямого прикосновения.

Компактное исполнение обеспечивает удобство установки в распределительных щитах. АВДТ серии ABB basic M с номинальным током от 6 до 40 А и чувствительностью 30 мА охватывают все возможные области применения.



AV 1P

VDT 2P

АВДТ 1P + N/2M

# ABB basic M


## Автоматические выключатели дифференциального тока (АВДТ)

### Универсальная комплексная защита

АВДТ обеспечивают защиту людей и установок от токов утечки на землю, а также сочетают в одном устройстве защиту от токов утечки на землю и защиту от токов перегрузки и короткого замыкания.


В серии новых автоматических выключателей дифференциального тока представлен ассортимент устройств в конфигурации 1P + N и в габаритном размере всего двух DIN-модулей.

### Технические сведения

АВДТ	Стандарт на продукцию	ГОСТ Р 51327.1-2010, ГОСТ Р 51327.2.1, ГОСТ Р 31216-2003 (ЭМС), IEC 61009-1, IEC 61009-2.1
	Полюсы	1P+N
	Характеристика срабатывания	C
	Тип	AC
	Номинальный ток I <sub>n</sub>	6–40 А
	Номинальная чувствительность I <sub>Δn</sub>	30 мА
	Номинальная частота	50 Гц
	Номинальное напряжение U <sub>e</sub> (В)	230 В переменного тока
	Отключающая способность I <sub>sp</sub>	4,5 кА
	Номинальная остаточная включающая/отключающая способность	500 А
	Сечение проводников	Жесткий кабель: 25 мм <sup>2</sup> Гибкий кабель: 16 мм <sup>2</sup>
	Электрическая износостойкость	2000 циклов
	Механическая износостойкость	8000 циклов
	Температура окружающей среды (со среднесуточными значениями ≤ +35 °С)	От –25 до +55 °С
	Температура хранения	От –40 до +70 °С
	Степень защиты при установке в шкафу	IP40
	Сертификаты	ЕАС, СЕ
	Момент затяжки	2,00 Н·м
Длина зачистки кабеля	12,5 мм	
Отвертка	Pozidriv № 2	
Габаритные размеры, В x Г x Ш (мм)	88 x 69 x 35 мм	
Средний вес	180 г	



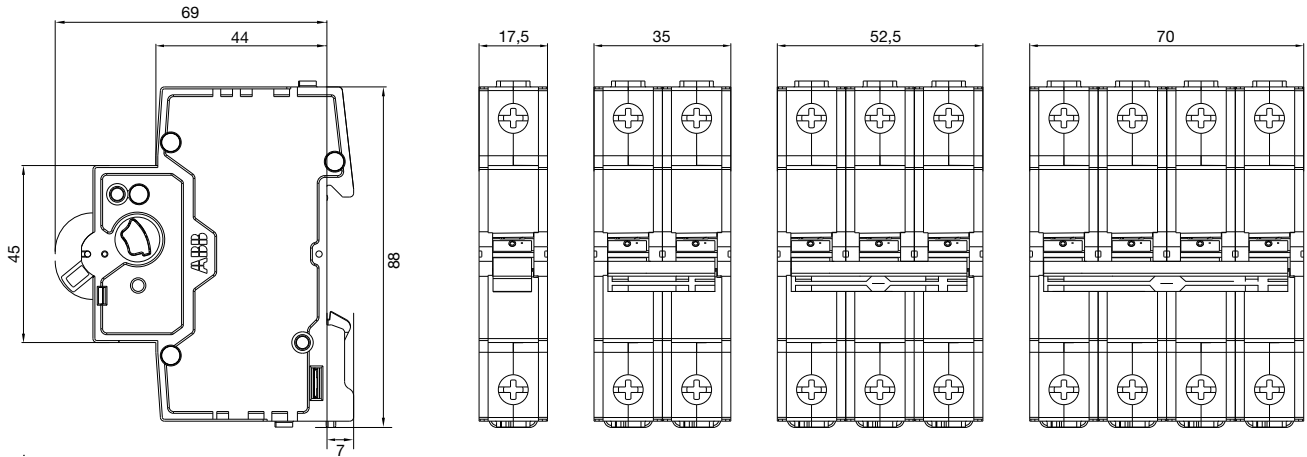
Коды и информация для заказа

АВДТ	Описание	Отключающая способность I <sub>ср</sub> (кА)	Тип	I <sub>Δп</sub> (мА)	Кол-во полюсов	Хар-ка	In (А)	Тип	Код заказа
	4,5 кА, АС, 30 мА, 1P+N, C-характеристика, 6 А	4,5	АС	30	1P+N	C	06	BMR415C06	2CSR645041R1064
	4,5 кА, АС, 30 мА, 1P+N, C-характеристика, 10 А						10	BMR415C10	2CSR645041R1104
	4,5 кА, АС, 30 мА, 1P+N, C-характеристика, 16 А						16	BMR415C16	2CSR645041R1164
	4,5 кА, АС, 30 мА, 1P+N, C-характеристика, 20 А						20	BMR415C20	2CSR645041R1204
	4,5 кА, АС, 30 мА, 1P+N, C-характеристика, 25 А						25	BMR415C25	2CSR645041R1254
	4,5 кА, АС, 30 мА, 1P+N, C-характеристика, 32 А						32	BMR415C32	2CSR645041R1324
	4,5 кА, АС, 30 мА, 1P+N, C-характеристика, 40 А						40	BMR415C40	2CSR645041R1404

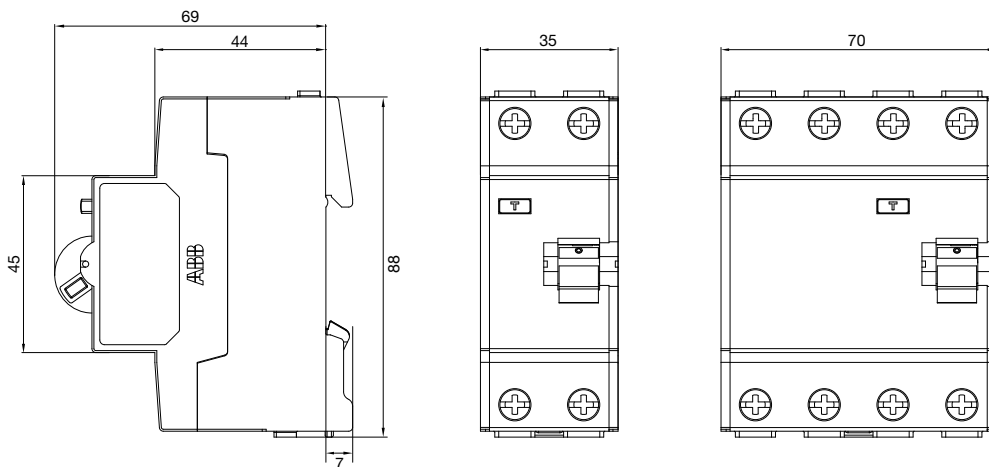
# ABB basic M

## Габаритные размеры

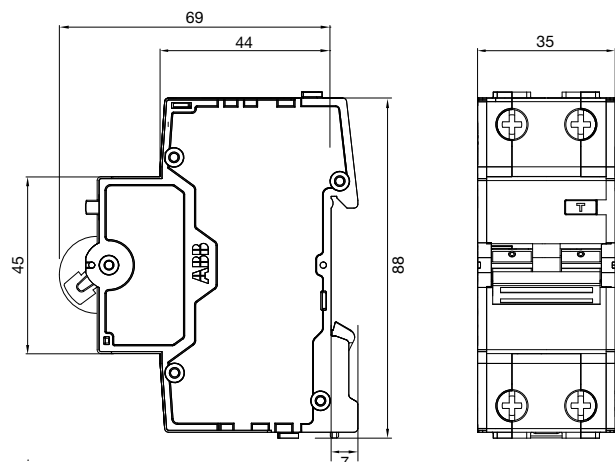
Габаритные размеры авт. выключателей / выключателей нагрузки в мм



Габаритные размеры ВДТ в мм

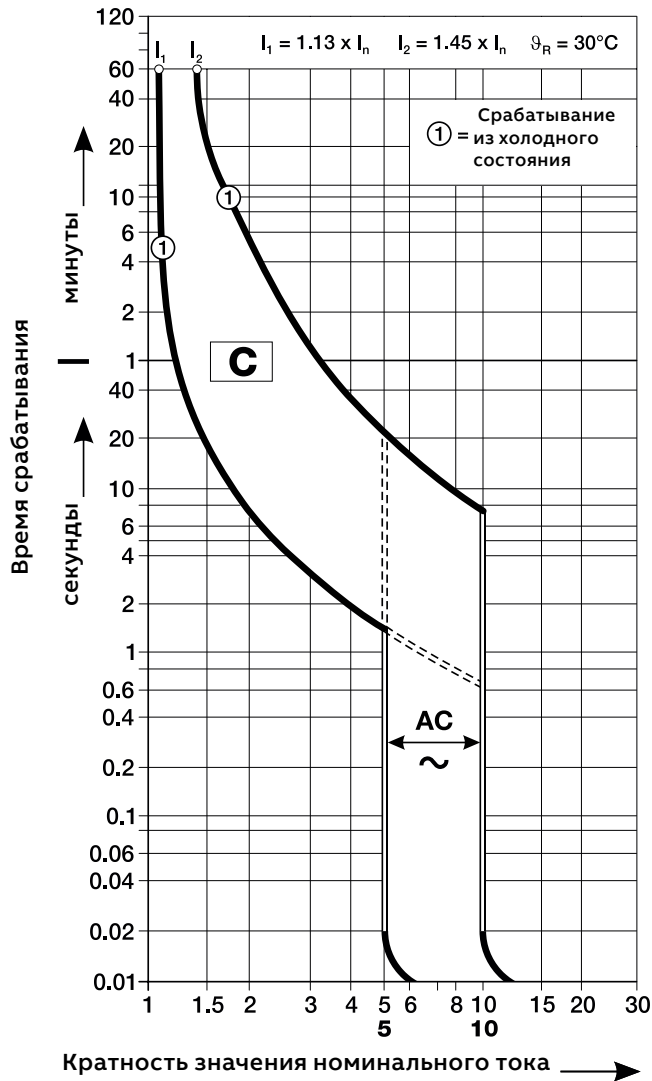


Габаритные размеры АВДТ в мм



# ABB basic M

## Характеристики срабатывания (АВ, АВДТ)\*



### Характеристика срабатывания С

Для защиты кабелей от перегрузок и короткого замыкания — подходит для установок бытового назначения и других случаев, когда могут возникнуть броски тока. Автоматическое отключение обеспечивает защиту от поражения электрическим током.

\* АВ серии ABB basic M согласно IEC 60898-1,  $I_n = 6-63$  А

\* АВДТ серии ABB basic M согласно IEC 61009,  $I_n = 6-40$  А