

RD7500/RD7500E

Інструкція з експлуатації

Бензиновий генератор

Шановний покупець!

Купуючи бензиновий генератор (бензиномоторний електроагрегат) EF POWER RD7500(E), переконайтеся, що в талоні на гарантійний ремонт проставлено штамп магазину, дату продажу та підпис продавця, а також вказано модель та заводський номер бензинового генератора.

Даний Посібник містить короткий технічний опис пристрою, правил експлуатації та технічного обслуговування бензинового генератора.

Перед використанням уважно вивчіть цей посібник. Виконання вимог та рекомендацій посібника з експлуатації запобіжить можливі помилкові дії при роботі з бензиновим генератором, та забезпечить оптимальне функціонування бензинового генератора та продовження терміну його служби.



Увага! Бензоінструмент є джерелом підвищеної небезпеки! Види небезпечних впливів на оператора під час роботи: загальна вібрація, підвищений рівень шуму, висока температура вузлів двигуна та можлива підвищена концентрація вихлопних газів на робочому місці!

Тому неухильно дотримуйтесь правил техніки безпеки під час роботи. Зберігайте посібник користувача протягом усього терміну служби інструменту. Гарантійні зобов'язання продавцем виконуються лише за дотримання правил експлуатації та технічного обслуговування, викладених у цьому Посібнику.

Придбаний бензиновий генератор може мати деякі відмінності від цього посібника, які не впливають на умови його експлуатації.

1. Призначення та принцип дії

Бензиномоторний електроагрегат із двигуном внутрішнього згоряння (далі за текстом – бензогенератор) призначений для резервного та автономного енергопостачання, у повторно-короткочасному режимі, споживачів побутових електроприладів зі стандартними характеристиками мережі змінного струму: напруга – 220В.



Увага! Використання бензогенератора у виробничих цілях та в режимі постійного енергопостачання **ЗАБОРОНЯЄТЬСЯ!**

Колінчастий вал, що приводиться в обертання поворотно-поступальними рухами поршня двигуна, передає момент, що крутить, на вал якоря генератора. З обмоток статора генератора напруга підводиться через систему стабілізації на розетки змінного струму 220В.

Двигун працює на неетильованому бензині АІ-92. Він оснащений мембранним карбюратором та електронною системою запалювання. Для запуску двигуна служить ручний стартер.

Органи керування бензогенератором розташовані на двигуні та панелі керування. На двигуні знаходяться: паливний кран (положення «ВКЛ» та «ВИМК»), важіль повітряної заслінки (положення «відкрито» та «закрито»), механічний регулятор потужності та рукоятка ручного стартера.

2. Технічні дані та комплектність поставки

2.1 Габаритні розміри та вага представлені в таблиці:

Габаритні розміри в упаковці, мм	
- довжина	695
- ширина	525
- висота	570
Вага (брутто/нетто), кг	
RD7500E	90(86)
RD7500	84(81)

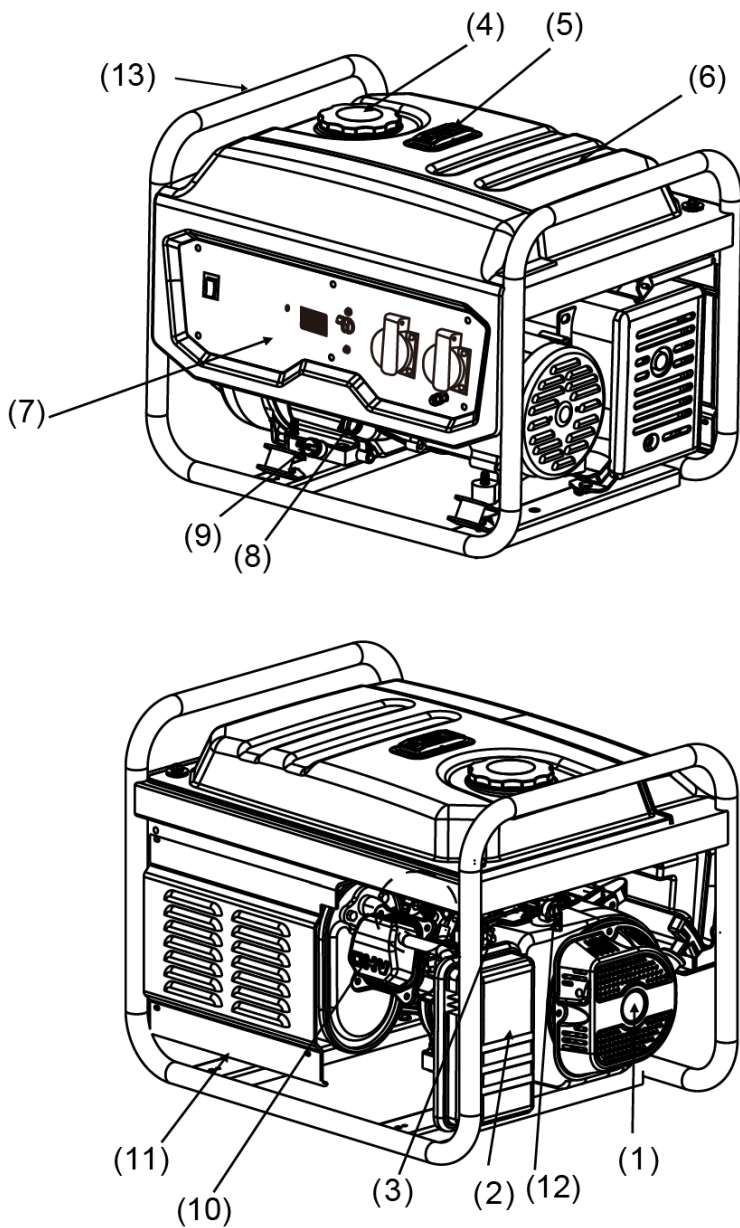
2.2 Бензогенератор поставляється у продаж у наступній комплектації *:

Бензогенератор у зборі (колеса+ручки)	1
Свічковий ключ	1
Вороток	1
Інструкція з експлуатації	1
Упаковка	1

* в залежності від поставки комплектація може змінюватись

2.2 Основні технічні характеристики представлені у таблиці:

Двигун	
Модель двигуна	190F
Тип	1 циліндровий, 4-х тактний
Спосіб охолодження	повітряний примусовий
Максимальна потужність, к.с./кВт	16,0/11,8
Об'єм двигуна(сс)	420
Об'єм паливного бака, л	25
Об'єм олії в картері, л	1,1
Стартер	Ручний/Електро (Е)
Тип палива	бензин АІ-92 (неетильований)
Час безперервної роботи, год. (при повному навантаженні)	7,5
Тип масла	SAE 10W-30
Свічка запалювання	F7TC
Генератор	
Електронна система автоматичної стабілізації напруги	AVR
Напруга змінного струму, В	220
Частота змінного струму, Гц	50
Максимальна потужність, Вт	6500
Номінальна потужність, Вт	6000



мал.1

Поз.	Назва	Призначення
1	Ручка ручного стартера	Ручний запуск двигуна
2	Повітряний фільтр	Захист двигуна від бруду та пилу
3	Важель повітряної заслінки	Управління повітряною заслінкою двигуна
4	Кришка паливного бака	Заправка бензином
5	Індикатор рівня палива	Відображає рівень палива в паливному баку
6	Паливний бак	Ємність для палива
7	Панель управління	Розміщення органів контролю та управління бензогенератора
8	Кришка масло заливної горловини зі щупом	Для доливу масла
9	Болт для зливу масла	Для заміни масла при обслуговуванні
10	Свічка запалювання	Для займання паливної суміші
11	Глушник	Зниження рівня шуму вихлопу. Викид продуктів згоряння
12	Паливний кран	Увімкнення/вимкнення подачі палива
13	Рама	Конструкція для кріплення двигуна, генератора, акумуляторної батареї

3. Компонування бензогенератора

3.1 Бензогенератор відноситься до класу генераторних установок змінного струму з приводом від двигуна внутрішнього згоряння загального призначення. Механічна енергія, вироблена бензиновим двигуном внутрішнього згоряння, перетворюється генератором на електричну енергію зі стандартними характеристиками мережі змінного струму: напруга – 220В, частота – 50Гц. Від неї живляться побутові прилади за відсутності стаціонарної електромережі, у режимі автономної роботи бензогенератора.

3.1 Бензогенератор оснащений одноциліндровим чотиритактним двигуном внутрішнього згоряння з верхнім розташуванням клапанів і нижнім розташуванням колінчастого валу. Верхнє розташування клапанів знижує теплонапруженість двигуна. При цьому досягається вища вихідна потужність у меншому робочому об'ємі при ефективному згорянні палива. Двигун має карбюраторну систему живлення. Змащення здійснюється розбризкуванням масла в картері. Пуск двигуна здійснюється ручним тросовим стартером або електростартером за наявності.

3.2 Для вироблення електроенергії використовується генератор змінного струму.

3.3 Двигун та генератор закріплені на трубчастій рамі (мал.1 поз.13) через подушки, що знижує вібрацію апарату та зменшує рівень шуму під час роботи. Всі елементи бензогенератора мають зручний доступ для обслуговування та ремонту.

4. Вимоги щодо безпечної експлуатації

4.1 До роботи з бензогенератором допускаються особи, які досягли 16-річного віку та вивчили даний Посібник. Забороняється експлуатація апарату особам у нетверезому стані.

4.2 Підготовка бензогенератора до роботи:

4.2.1 Встановлення бензогенератора:

- установка для експлуатації агрегату проводиться на твердій, горизонтальній (поперечний та поздовжній нахил не більше 10°) поверхні;
- приміщення має бути обладнане системою витяжки відпрацьованих газів;



Увага! Експлуатація бензогенератора в закритих приміщеннях **КАТЕГОРИЧНО ЗАБОРОНЯЄТЬСЯ**, через токсичність продуктів вихлопу.

- при роботі в літній час на відкритому повітрі необхідно захистити бензогенератор від попадання атмосферних опадів;
- для забезпечення ефективної вентиляції, а також для зручності обслуговування оператором агрегат повинен бути встановлений так, щоб по периметру навколо нього було не менше одного метра вільного простору;

- на робочому місці має бути забезпечено наявність засобів пожежогасіння;

- забороніть доступ до бензогенератора дітей та сторонніх осіб, не знайомих з правилами експлуатації та безпеки.

4.2.2 Забезпечення вимог пожежної безпеки:

- виключіть появу поблизу бензогенератора джерел відкритого вогню.

- не паліть поблизу агрегату;

- не зберігайте поруч із бензогенератором вибухонебезпечні, легкозаймисті та горючі матеріали;

- зверніть увагу на відсутність з боку випускного отвору глушника предметів, здатних стати джерелом небезпеки при перегріві від гарячих вихлопних газів;

- забезпечте оперативну доступність первинних засобів пожежогасіння на місці установки бензогенератора;

- акуратно проводьте заправку палива та масла. Випадково пролите паливо та масло ретельно видаліть з поверхні агрегатів апарата. Щільно закривайте пробки паливного бака та маслосаливної горловини картера двигуна. Після заправки переконайтеся у відсутності витоків палива та масла.

4.2.3 Забезпечення вимог електробезпеки: експлуатація бензогенератора повинна виконуватись у суворій відповідності до вимог «Правил техніки електробезпеки при експлуатації електроустановок». Електрична мережа підключення споживачів відноситься до системи із ізолюваною нейтраллю, що передбачає захисне заземлення відкритих струмопровідних частин корпусу. Залежно від місцевих умов (склад ґрунту, його вологість тощо) змінюється якість заземлення. У всіх випадках захисне заземлення повинно мати опір трохи більше 4-х Ом. Під час роботи бензогенератора його клема заземлення має бути приєднана до заземлювача. Практично ця вимога може бути реалізована такими способами:

- підключенням до поміщених у вологі шари ґрунту предметів (зі сталі або міді), розміри яких можуть бути: стрижень діаметром 15 мм і завдовжки 1,5 м, або лист розміром 1,0 x1.5 м;

- підключенням до об'єктів, що знаходяться в землі (крім трубопроводів горючих і вибухонебезпечних середовищ), центрального опалення або каналізації;

- підключенням до існуючого контуру захисного заземлення.

При експлуатації агрегату забороняється:

- заземлювати нейтраль або з'єднувати її з корпусом;

- робота з несправною ізоляцією електричної частини;

- робота з несправними автоматичними вимикачами;

- робота при появі диму або запаху ізоляції, що горить;

- робота з пошкодженою кабельною вилкою та кабелем підключеного споживача.



Увага! Забороняється підключати до генератора зварювальні апарати трансформаторного типу.

4.2.4 Підключені споживачі повинні мати:

- провідник захисного заземлення в кабелі підключення, за наявності відкритих електропровідних частин корпусу;
- подвійну ізоляцію всіх частин провідного корпусу, за відсутності провідника заземлення в кабелі підключення;
- власний заземлювальний провідник, незалежно підключений до існуючого заземлювача, за наявності відкритих електропровідних частин корпусу та відсутності провідника заземлення в кабелі підключення.

5. Підготовка до роботи

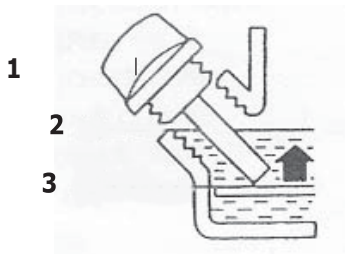
Після розпакування бензогенератора необхідно провести зовнішній огляд, перевірити комплектацію виробу. Перевірити надійність затягування гайок, болтів та гвинтів кріплення деталей та агрегатів виробу.

5.1 Заповнення маслом системи змащення картера двигуна



Увага! У новому бензогенераторі відсутня олія в картері двигуна! Не запускайте двигун без масла!

Викрутіть пробку-щуп з маслозаливної горловини і залийте в картер масло необхідної марки до нижнього краю горловини, як показано на мал.2. Вставте сухий чистий щуп у горловину картера і витягніть його. Перевірте рівень масла: межа змоченої області щупа повинна розташовуватися між відмітками мінімального та максимального рівнів.



- 1 - пробка-щуп
- 2 – максимальний рівень масла
- 3 – мінімальний рівень масла

мал.2



Увага! Контролювати та відновлювати рівень масла необхідно перед КОЖНИМ запуском бензогенератора. Систематична робота при зниженому рівні масла призведе до передчасного зносу двигуна.

При виборі масла керуйтеся вимогами експлуатаційної документації та вказівками щодо застосування конкретного типу масла її виробником. При рівні масла нижче за мінімально допустиме значення загоряється індикатор (мал.1) на панелі управління і спрацьовує блокування двигуна при включенні запалювання.



Увага! Якщо двигун зупинився і не запускається, перевірте рівень масла у двигуні, перш ніж шукати інші причини відмови.

5.2 Заправка паливом



Увага! Дотримуйтесь заходів пожежної безпеки! Заповнюйте паливний бак тільки на відкритому повітрі при вимкненому двигуні. Забороняється куріння під час заправлення паливного бака.

Відкрутіть кришку (мал.1) паливного бака (мал.1). Заливайте бензин у паливний бак не більше ніж на 1см нижче за рівень основи заливної горловини. Перед запуском двигуна ретельно протріть кришку бензобака, видаливши можливі бризки палива.



Увага! Використовуйте чистий неетильований бензин марки АІ-92.

Зберігайте паливо тільки в каністрах, призначених для горючих речовин.

6. Використання за призначенням



Увага! Забороняється розпочинати роботу з бензогенератором, не ознайомившись із вимогами з техніки безпеки, зазначеними в розділі 4 та додатку 1 цього посібника.

6.1 Запуск двигуна



Увага! Існує небезпека отруєння окисом вуглецю, що міститься у вихлопних газах. ЗАБОРОНЯЄТЬСЯ запускати двигун у закритих приміщеннях.

6.1.1 Порядок запуску двигуна:

- перевести вимикач запалювання (мал.1) у положення «ВКЛ»;
- відкрити паливний кран (мал.1);
- перевести важіль повітряної заслінки (мал.1) у положення «закрито» при пуску холодного двигуна (для прогрітого двигуна важіль встановлюється у проміжному положенні);
- різко, з зусиллям потягніть ручку стартера до упору, повторіть дію ще раз, якщо двигун не завівся.



Увага! Не прикладайте зайву силу до ривка ручки стартера. Існує ймовірність механічного пошкодження стартерного блоку, яка не розглядатиметься як гарантійний випадок. Ключовим фактором у ручному запуску є не сила витягування троса, а різкість ривка, при витягуванні троса на 2/3 його довжини.

Після прогрівання двигуна протягом 10-40 секунд (залежно від початкової температури), пересуньте важіль повітряної заслінки у крайнє праве положення - „відкрито” .

Двигун повинен пройти обкатку протягом перших 20 годин роботи. У період обкатки не рекомендується навантажувати бензогенератор понад 70% його номінальної потужності.

6.2 Зупинка двигуна:

- перевести вимикач навантаження у положення «ВИМК»;
- перевести тумблер вимикача запалювання (мал.1) у положення «ВИМК»;
- відключити споживачів електроенергії від розетки (мал.1);
- закрити паливний кран (мал.1).

Для екстреної зупинки двигуна перевести вимикач запалювання в положення «ВИМК».

6.3 Підключення навантажень до бензогенератора

Підключення навантаження споживача до розетки змінного струму (мал.1) проводиться в наступному порядку:

- первинно підключаються електроприлади з індуктивним опором (електродвигун, насос тощо), починаючи з потужніших;
- потім підключаються прилади з активним опором (обігрівачі, лампи розжарювання);
- наявність та величина напруги змінного струму вимірюється вольтметром (мал.1);

7. Технічне обслуговування

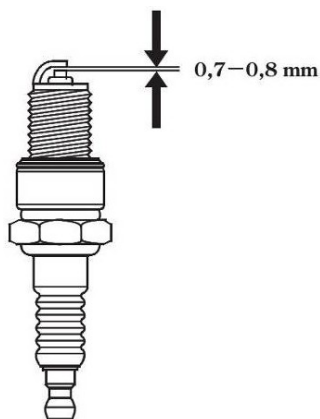
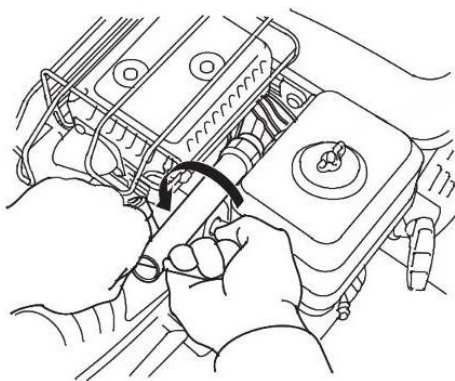


Увага! Усі роботи з технічного обслуговування слід проводити при вимкненому двигуні та від'єднаному ковпачку високовольтного дроту свічки запалювання.

7.1 Перед кожним використанням

- перевірити рівень палива та масла, при необхідності долити до необхідного рівня;
- перевірити затягування всіх кріпильних елементів (болтів, гвинтів, гайок);
- перевірити роботу важелів управління, за необхідності відрегулювати.

7.2 Свічка запалювання див. мал.3



мал.3

Періодичність перевірки – через кожні 50 годин роботи.

Періодичність заміни свічки – через кожні 100 годин роботи (або наприкінці сезону).

Для заміни свічки:

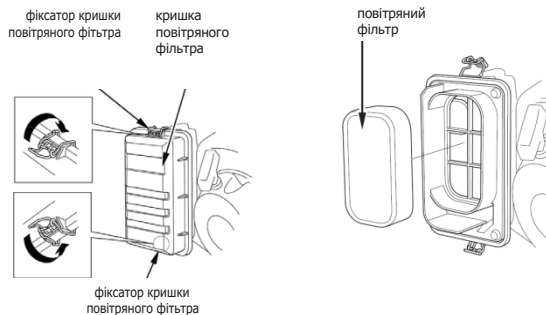
- зняти високовольтний провід і викрутити свічку з двигуна, використовуючи ключ свічки (входить в комплект поставки);
- оглянути свічку (допускається наявність тонкого світло-коричневого нальоту на поверхні електродів та керамічного ізолятора. Можливо невелика кількість темного масляного нагару на торці свічки,);
- рекомендується перевірити величину міжелектродного проміжку, який повинен становити 0,7-0,8 мм. При суттєвому відхиленні величини зазору від зазначеної необхідно його відрегулювати (відновити) або замінити свічку;
- свічка замінюється новою того ж типу або повним аналогом;
- встановити свічку в двигун, закрутивши її до упору від руки, потім затягнути ключем на 180° для нової та на 90° для використаної раніше;
- встановити в/в провід на центральний електрод свічки.

При кожному обслуговуванні очищуйте поверхню високовольтного дроту від забруднень.

7.3 Повітряний фільтр (див. мал.4). Періодичність перевірки – через кожні 50 годин роботи.

- відкривши дві засувки, зніміть кришку повітряного фільтра;
- вийміть та огляньте поролоновий повітряний фільтр;
- промийте фільтр водним розчином будь-якого м'яючого засобу;
- промийте у чистій воді та просушіть;
- зануріть фільтр у масло яке Ви використовуєте;
- акуратно відіжміть масло, не перекручуючи фільтр;
- встановіть фільтр на місце та закріпіть кришку засувками.

При виявленні будь-яких дефектів фільтра замініть його на новий.



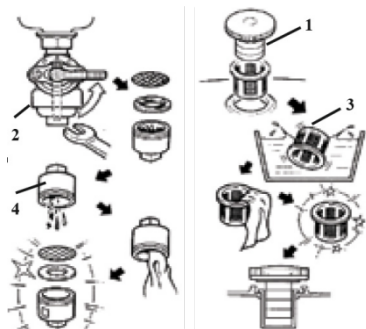
мал.4



Увага! Не запускайте двигун із демонтованим фільтром.

Повітряний фільтр слід замінити: при виявленні його дефектів, зміні кольору вихлопних газів або при нестійкій роботі двигуна.

7.4 Обслуговування фільтрів паливної системи. Періодичність проведення – кожні 100 годин роботи або раніше.



- 1 - кришка бензобаку
- 2 - ковпачок крана подачі бензину
- 3,4 - фільтр паливний

мал.5

Порядок очищення:

- відкрутіть кришку бензобака (мал.5 поз.1);
- закрийте паливний кран;
- зніміть ковпачок крана подачі бензину (мал.5 поз.2), намагаючись не пошкодити;
- злийте залишки палива у допоміжну ємність;
- видаліть забруднення з фільтрів (мал.5 поз.3 і 4) промиванням в розчиннику (типу Уайт-Спїріт) та продуванням;
- висушіть фільтри та встановіть їх на місце. При виявленні дефектів фільтрів замініть їх на нові. Після заправки переконайтеся у відсутності витoku палива. Особливу увагу приділіть огляду паливного шлангу.

7.5 Заміна оливи в картері двигуна

Періодичність проведення – після перших 20-ти і далі через 50 годин напрацювання.

- на прогрітому до робочої температури двигуні викрутіть пробку-щуп (мал.2) маслозаливної горловини;
- викрутіть пробку для зливу масла у нижній частині картера, розмістивши допоміжну ємність під зливним отвором;
- після закінчення масла, встановіть пробку на місце і затягніть її;
- залийте масло в картер двигуна, як зазначено у п.5.1.



Увага! Самостійно не промивайте масляну систему. У разі виникнення підозр на підвищений рівень забруднень зверніться до сервісного центру.

7.6 Очищення бензогенератора



Увага! Очищайте бензогенератор відразу після використання.

Перед очищенням бензогенератора вимкніть двигун, дайте йому охолонути, від'єднайте високовольтний провід від свічки запалювання.

- очистіть елементи двигуна за допомогою щітки;
- після охолодження, очистіть ребра двигуна та глушник;
- встановіть на місце провід свічки запалювання.

7.7 Консервація бензогенератора

Консервація бензогенератора проводиться у всіх випадках, коли передбачається перерва у використанні від 3-х місяців і більше. Одночасно з консервацією проведіть технічне обслуговування, передбачене пунктами 7.2-7.5 цього посібника.

7.6.1 Видаліть або повністю виробіть бензин із бака.

7.6.2 Злийте бензин із поплавкової камери карбюратора.

7.6.3 Викрутивши пробку зливного отвору, злийте масло з картера двигуна.

7.6.4 Залийте в паливний бак 50 – 70 мл мастила та рівномірно розподіліть його всередині, нахилиючи бензогенератор.

7.6.5 Рекомендується нанести на несучі поверхні бензогенератора консерваційне мастило.

7.6.6 Зберігайте законсервований бензогенератор у заводській або аналогічній упаковці з дотриманням вимог розділу 8.2.

7.6.7 Перед використанням бензогенератора після тривалого зберігання проведіть технічне обслуговування, передбачене пунктами 7.2...7.5 цього посібника та промийте паливний бак чистим бензином АІ-92.

7.8 Графік проведення необхідного планового ТО

№ п/п	Вид ТО	Напрацювання, год			Календарний період, місяць			
		Перед кожним запуском	Обкатка, після 20 годин	50	100	500	3	6
1	Рівень масла - п.5.1	+	+					
2	Перевірка свічки запалювання - п.7.2		+	+			+	
3	Заміна свічки запалювання - п.7.2				+			+
4	Повітряний фільтр - п.7.3			+			+	
5	Паливні фільтри - п.7.4				+		+	
6	Заміна масла - п.7.5		+	+				+
7	Витік масла, палива				+		+	
8	* Повна діагностика та ТО, регулювання та профілактичні роботи					+		+

** Увага! Проводиться тільки спеціалізованим сервісним центром відповідно до розділу 7, а також посібником з ТО та ремонту*

8. Термін служби, зберігання та утилізація

8.1 Термін служби бензогенератора 1000 мотогодин.

8.2 Зберігати заводській або аналогічній упаковці у складських приміщеннях при температурі навколишнього середовища від +5 до +40°C. Відносна вологість повітря не повинна перевищувати 80%.

8.3 Вказаний термін служби дійсний за умови дотримання споживачем вимог цього керівництва.

8.4 При завантаженні в упаковку, слід повністю виключити можливість механічних пошкоджень та будь-яких переміщень бензогенератора, положення упаковки має відповідати попереджувальним знакам.

8.5 При повному виробленні ресурсу бензогенератора необхідно його утилізувати з дотриманням усіх норм та правил. Для цього необхідно звернутися до спеціалізованої компанії, яка, дотримуючись усіх законодавчих вимог, займається професійною утилізацією бензоінструменту.

9.Гарантия изготовителя (поставщика)



Увага! Термін служби бензогенератора залежить від сукупності факторів, основні з яких: типи і якість бензину та мастила, що використовуються, частота пусків і зупинок, частота включення споживачів з високою кратністю пускового струму, температура і запиленість навколишнього середовища.

9.1 Гарантійний термін експлуатації бензогенератора – 12 календарних місяців з дня продажу.

9.2 У разі виходу бензогенератора з ладу протягом гарантійного терміну експлуатації з вини виробника, власник має право на безоплатний гарантійний ремонт, за умови дотримання таких умов:

- наявність у посібнику з експлуатації позначки продавця про продаж та підпис покупця;
- відповідність серійного номера бензогенератора серійному номеру у гарантійному талоні;
- відсутність слідів некваліфікованого ремонту.

Задоволення претензій споживача з недовіками з вини виробника здійснюється відповідно до Закону України «Про захист прав споживачів».

При гарантійному ремонті термін гарантії бензогенератора продовжується на час ремонту та пересилання, обслуговування, зберігання та транспортування.

9.3 Безоплатний ремонт або заміна бензогенератора протягом гарантійного терміну експлуатації здійснюється за умови дотримання споживачем правил експлуатації, технічного обслуговування, зберігання та транспортування.

9.4 При виявленні Покупцем будь-яких несправностей бензогенератора протягом терміну, зазначеного в п.9.1, він повинен проінформувати про це Продавця та надати агрегат Продавцю для перевірки. У разі обґрунтованості претензій, Продавець зобов'язується власним коштом здійснити ремонт бензогенератора або його заміну. Транспортування виробу для експертизи, гарантійного ремонту або заміни здійснюється за рахунок Покупця.

9.5 У тому випадку, якщо несправність бензогенератора спричинена порушенням умов його експлуатації, Продавець за згодою покупця має право здійснити ремонт за окрему плату.

9.6 На продавця не можуть бути покладені інші, не передбачені цим керівництвом, зобов'язання.

9.7 Гарантія не поширюється на:

- будь-які поломки, пов'язані з форс-мажорними обставинами;
- природне зношування (повне вироблення ресурсу, сильне внутрішнє чи зовнішнє забруднення);
- обладнання та його частини, вихід з ладу яких став наслідком неправильної установки, несанкціонованої модифікації, неправильного застосування, порушення правил обслуговування або зберігання;
- несправності, що виникли в результаті перевантаження бензогенератора, що спричинили вихід з ладу двигуна або інших вузлів і деталей. До безумовних ознак перевантаження інструменту належать: деформація або оплавлення деталей і вузлів бензогенератора, потемніння або обвуглювання ізоляції проводів двигуна під дією високої температури.
- на частини, що швидко зношуються (свічка, сальники, гумові ущільнення тощо);
- звичайне технічне обслуговування, а також промивання паливної системи.

11. Облік планового технічного обслуговування

ТО №	Напрацювання фактичне , год	Напрацювання (не більше год)	Відмітка про проведення (+)							дата проведення	Відмітка про проведення (П.І.Б., підпис, штамп)	
			1) Перевірка свічки запалювання	2) Заміна свічки запалювання	Обслуговування повітряного фільтра	Обслуговування паливних фільтрів	Заміна масла	Витік масла та палива	Повна діагностика та технічне обслуговування, перевірка та регулювання параметрів та режимів роботи			
1		10										
2		50										
3		100										
4		150										
5		200										

Проводиться

Рекомендовано

Не проводиться

		ТО №					
		Напрацювання фактичне , год					
		Напрацювання (не більше год)					
Проводиться	Рекомендовано	10	450				1) Перевірка свічки запалювання
		9	400				2) Заміна свічки запалювання
		8	350				Обслуговування повітряного фільтра
		7	300				Обслуговування паливних фільтрів
		6	250				Заміна масла
		5	200				Витік масла та палива
		4	150				Повна діагностика та технічне обслуговування, перевірка та регулювання параметрів та режимів роботи
		3	100				дата проведення
		2	50				Відмітка про проведення (П.І.Б., підпис, штамп)
		1	0				

		ТО №							
Проводиться	Рекомендовано	Не проводиться	15	14	13	12	11	Напрацювання фактичне , год	
			700	650	600	550	500	Напрацювання (не більше год)	
								1) Перевірка свічки запалювання	
								2) Заміна свічки запалювання	
								Обслуговування повітряного фільтра	
								Обслуговування паливних фільтрів	
								Заміна масла	
								Витік масла та палива	
								Повна діагностика та технічне обслуговування, перевірка та регулювання параметрів та режимів роботи	
								дата проведення	
								Відмітка про проведення (П.І.Б., підпис, штамп)	

ІНСТРУКЦІЯ З БЕЗПЕКИ

(для електроагрегатів із двигуном внутрішнього згорання)

1. Загальні вказівки заходів безпеки



Увага! Прочитайте всі попередження та вказівки заходів безпеки та всі інструкції. Невиконання попереджень та інструкцій може призвести до тяжких травм, пожежі та (або) серйозних пошкоджень.

Збережіть усі попередження та інструкції для того, щоб можна було звертатися до них надалі.

1.1 Пожежна безпека



Увага! Бензин є легкозаймистою рідиною!

1.1.1 Зберігайте паливо лише у призначених для цього каністрах.

1.1.2 Не куріть під час роботи з паливом.

1.1.3 Пробку бака відкривайте повільно, щоб поступово скинути надлишковий тиск усередині бака. Заправка палива в бак і осушення палива з баку виконуйте тільки на відкритому повітрі за допомогою лійки при охолодженому, вимкненому двигуні.

1.1.4 Не знімайте пробку з бензобака при працюючому чи гарячому двигуні.

1.1.5 Ретельно закручіть пробки бензобака та каністри з бензином.

1.1.6 У разі розливу бензину не запускайте двигун: приберіть машину з місця-заправки та видаліть розлите паливо зачекайте доти, доки воно не випарується і його пари не розсіються.

1.1.7 Негайно видаляйте сліди бензину з корпусу бензиномоторного інструменту.

1.1.8 Уникайте контакту палива з одягом. У разі його потрапляння змініть одяг перед запуском двигуна.

1.1.9 Не направляйте глушник (вихлопні гази) на легкозаймисті матеріали.

1.1.10 Не залишайте заправлений паливом бензиномоторний інструмент у приміщенні, де випари бензину можуть вступити в контакт з полум'ям, іскрою або джерелом сильного тепла.

1.1.11 Дайте охолонути двигуну перед внесенням машини до приміщення та перед транспортуванням.

1.2 Електробезпека

1.2.1 Не експлуатуйте бензиномоторний інструмент під атмосферними опадами (дощ, сніг) та в умовах високої вологості.

1.2.2 Не торкайтеся працюючого бензогенератора мокрими руками (перчат

ками), щоб уникнути ураження електричним струмом.



Увага! Попадання води на електричні частини бензогенератора може призвести до короткого замикання та ураження електричним струмом.

1.2.3 Для запобігання ураженню людей струмом та виходу з ладу обладнання обов'язково заземліть електрогенератор. Заземлення має проводитися кабелем достатнього перерізу (1,5-2,0 мм²).

1.2.4 Не перевищуйте граничного значення навантаження.



Увага! Підключення навантаження до запуску може вивести з ладу, як електрогенератор, так і побутові прилади з електропроводкою, що підключаються.

1.3 Особиста безпека

1.3.1 Ознайомтеся з органами управління та інструкцією бензино-моторного інструменту.

1.3.2 Навчіться швидко зупиняти двигун.

1.3.3 Будьте пильні, стежте за своїми діями та керуйте здоровим глуздом під час експлуатації бензиномоторних машин. Не користуйтеся бензиномоторними машинами, якщо Ви втомилися, під дією наркотичних засобів, алкоголю або лікарських препаратів. Короткочасна втрата концентрації уваги при експлуатації машин може призвести до серйозних пошкоджень.

1.3.4 Користуйтеся індивідуальними захисними засобами.

1.3.5 Перед запуском машини видаліть усі регулювальні або гайкові ключі.



Увага! Частини двигуна, особливо глушник, сильно нагріваються в процесі роботи. Щоб уникнути опіків, не торкайтеся до них до повного остигання

1.4 Експлуатація та догляд за бензиномоторною машиною



Увага! При роботі бензиномоторною машиною Ви несете відповідальність за наслідки інцидентів або позаштатних ситуацій, внаслідок яких можуть постраждати треті особи або їхнє майно.

1.4.1 Перед початком роботи машиною переконайтеся, що термін придатності, марка бензину, масла, а також умови роботи відповідають вимогам цього Посібника..

1.4.2 Не перевантажуйте бензомоторну машину. Використовуйте машину відповідного призначення для виконання необхідної роботи.

1.4.3 Не змінюйте регулювання двигуна і не виводьте його на занадто високі оберти.

1.4.4 Не використовуйте бензиномоторну машину, якщо її вимикач несправний

(не включає чи не вимикає). Будь-яка машина, яка не може керуватися за допомогою вимикача, становить небезпеку та підлягає ремонту.

1.4.5 Заглушіть двигун машини перед виконанням будь-яких регулювань, заміни приладдя або переміщенням її на зберігання.

1.4.6 Зберігайте машину, що не працює, в місці, недоступному для дітей, і не дозволяйте особам, не знайомим з машиною або даною інструкцією, користуватися нею. Бензиномоторні машини становлять небезпеку в руках некваліфікованих користувачів.

1.4.7 Забезпечте обслуговування бензиномоторної машини. Перевірте машину на предмет правильності з'єднання та закріплення рухомих частин, полочки деталей та інших невідповідностей, які можуть вплинути на роботу машини.

У разі несправності відремонтуйте машину перед використанням. Часто нещасні випадки трапляються через погане обслуговування машини.

1.4.8 Використовуйте бензиномоторні машини, пристрої, інструменти та ін. відповідно до цього Посібника з урахуванням умов та характеру виконуваної роботи. Використання машини для виконання операцій, на які вона не розрахована, може спричинити небезпечну ситуацію.

1.5 Обслуговування

1.5.1 Ваша машина повинна обслуговуватись кваліфікованим персоналом, який використовує лише оригінальні запасні частини. Це забезпечить безпеку машини.

2. Вказівки заходів безпеки під час роботи з бензогенератором

Перед початком використання бензогенератора необхідно ретельно вивчити посібник з експлуатації та обслуговування.

2.1 Ознайомитись з органами управління та призначенням бензогенератора. Знати, як швидко зупинити агрегат та відключити органи управління.

2.2 Не дозволяється проводити будь-які регулювання при працюючому двигуні, за винятком випадків, рекомендованих виробником.

2.3 Регулярно перевіряти кріплення болтів установки двигуна та інших болтових (гвинтових) з'єднань, щоб бути впевненим у безпечному стані бензогенератора.

2.4 Постійно контролюйте показання лічильника годинника роботи, для своєчасного проведення планового ТО агрегатів двигуна..

Вироблено для:

ФорТок

Manufactured by Chongqing Yihu Engine Machinery Co. LTD.

Постачальник в Україні і офіційний сервісний центр:

ФОП Волошина М.В.

Київська обл. с. Гатне вул. Інститутська 2а

Відділ продажу:

tel.: +38 066 368-68-18 e-mail: info@4tok.com.ua

Сервісний центр:

tel.: +38 098 111-03-30 e-mail: info@4tok.com.ua

Увага! Під час продажу повинні заповнюватися всі поля гарантійного талона. Неповне або неправильне заповнення гарантійного талона може призвести до відмови від гарантійних зобов'язань.
З умовами гарантійного обслуговування ознайомлений(а). При покупці виріб було перевірено. Претензій до Упаковки комплектації та зовнішнього виду не маю.

Підпис покупця _____

Корінець талону №2 на гарантійний ремонт

(модель _____) _____

Вилучено «_» _____ 20__ г.

Виконавець(_____) _____
(підпис) (ФІО)

Корінець талону №1 на гарантійний ремонт

(модель _____) _____

Вилучено «_» _____ 20__ г.

Виконавець(_____) _____
(підпис) (ФІО)

Талон № 1*

на гарантійний ремонт генератора
(модель _____)

Серійний номер S/N _____

Представник _____

Заповнює торгова організація:

Продано _____
(найменування підприємства - продавця)

Дата продажу _____
Місце печатки

Продавець _____
(підпис)

(ФІО)

* талон дійсний при заповненні

Талон № 2*

на гарантійний ремонт генератора
(модель _____)

Серійний номер S/N _____

Представник _____

Заповнює торгова організація:

Продано _____
(найменування підприємства - продавця)

Дата продажу _____
Місце печатки

Продавець _____
(підпис)

(ФІО)

* талон дійсний при заповненні

Інструкція з експлуатації

Заповнює ремонтне підприємство

(найменування та адреса підприємства)

Виконавець _____ (_____)
(підпис) (ФІО)

Власник _____ (_____)
(підпис) (ФІО)

Дата ремонту _____ Місце печатки

Погоджую _____
(посада, підпис)

Заповнює ремонтне підприємство

(найменування та адреса підприємства)

Виконавець _____ (_____)
(підпис) (ФІО)

Власник _____ (_____)
(підпис) (ФІО)

Дата ремонту _____ Місце печатки

Погоджую _____
(посада, підпис)

Увага! Під час продажу повинні заповнюватися всі поля гарантійного талона. Неповне або неправильне заповнення гарантійного талона може призвести до відмови від гарантійних зобов'язань. З умовами гарантійного обслуговування ознайомлений(а). При покупці виріб було перевірено. Претензій до Улаковки комплектації та зовнішнього виду не маю.

Підпис покупця _____

Корінець талону №4 на гарантійний ремонт

(модель _____)

Вилучено «_» _____ 20__ г.

Виконавець _____ (підпис) _____ (ФІО)

Корінець талону №3 на гарантійний ремонт

(модель _____)

Вилучено «_» _____ 20__ г.

Виконавець _____ (підпис) _____ (ФІО)

Талон № 3*

на гарантійний ремонт генератора
(модель _____)

Серійний номер S/N _____

Представник _____

Заповнює торгова організація:

Продано _____
(найменування підприємства - продавця)

Дата продажу _____ Місце печатки

Продавець _____
(підпис)

_____ (ФІО)

* талон дійсний при заповненні

Талон № 4*

на гарантійний ремонт генератора
(модель _____)

Серійний номер S/N _____

Представник _____

Заповнює торгова організація:

Продано _____
(найменування підприємства - продавця)

Дата продажу _____ Місце печатки

Продавець _____
(підпис)

_____ (ФІО)

* талон дійсний при заповненні

Інструкція з експлуатації

Заповнює ремонтне підприємство

(найменування та адреса підприємства)

Виконавець _____ (_____)
(підпис) (ФІО)

Власник _____ (_____)
(підпис) (ФІО)

Дата ремонту _____ Місце печатки

Погоджую _____
(посада, підпис)

Заповнює ремонтне підприємство

(найменування та адреса підприємства)

Виконавець _____ (_____)
(підпис) (ФІО)

Власник _____ (_____)
(підпис) (ФІО)

Дата ремонту _____ Місце печатки

Погоджую _____

Інформація про власника

П.І.Б. власника / найменування компанії:

Адреса:

Контактний телефон:

Інформація про автомобіль

Модель: T3500

Серійний номер:

Дата передачі генератора власнику:

Підпис Дилера

Підпис Власника

Підпис /печатка :

Підпис /печатка :

Дата: __ / __ / 20__ р.

Дата: __ / __ / 20__ р.