

Код товару:
120420

Група класифікатора:
Гайки

Назва:
Гайка шестигранна DIN934



Стандарт: DIN 934, ISO 4032, ГОСТ 5927-70

Матеріал: сталь 40х

Клас міцності: 10

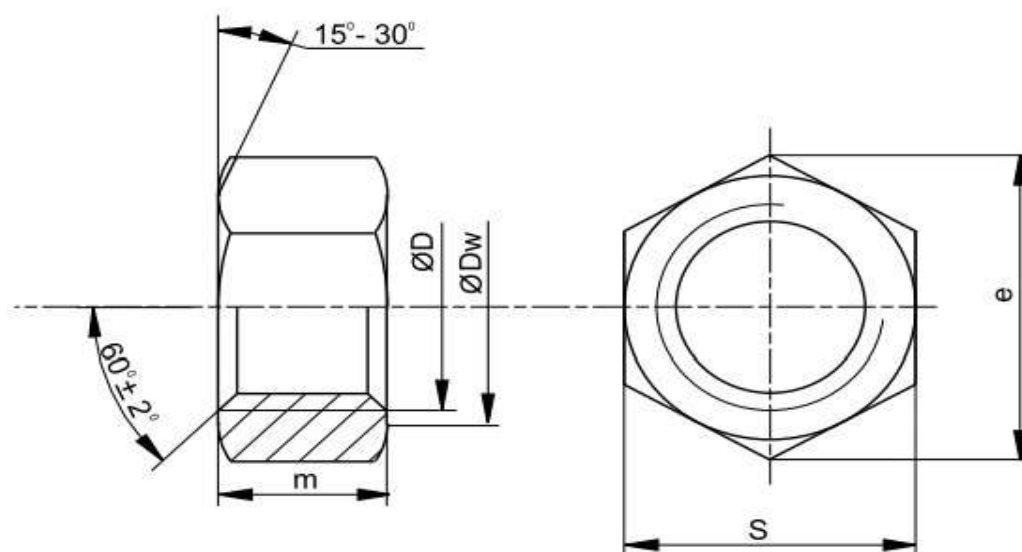
Покриття: -

Голівка: -

Шліц: -

Різьба: метрична, стандартний крок

Особливості: використовується в поєднанні з болтом/ гвинтом/ стрижнем відповідного діаметру



Параметри:

Діаметр різьби, D, мм	M3	M4	M5	M6	M8	M10	M12	M14	M16	M18	M20	M24	M30
Крок метричної різьби, P, мм	0,5	0,7	0,8	1,0	1,25	1,50	1,75	2,00	2	2,5	2,5	3	3,5
Діаметр описаного кола, e, мм	6,01	7,66	8,79	11,05	14,38	18,90	21,10	24,49	26,75	29,56	32,95	39,55	50,85
Висота, m, мм	2,4	3,2	4,0	5,0	6,5	8,0	10,0	11,0	13,0	15,0	16,0	19,0	24,0
Розмір під ключ, S, мм	5,5	7,0	8,0	10,0	13,0	17,0	19,0	22,0	24,0	27,0	30,0	36,0	46,0
Вага 1000 шт., кг	0,8	1,5	2,6	4,5	6,0	9,6	17,5	43,0	66,0	90,0	130,0	200,0	350,0

Супутні товари: болт метричний DIN933, гвинт метричний, стрижень різьбовий DIN975