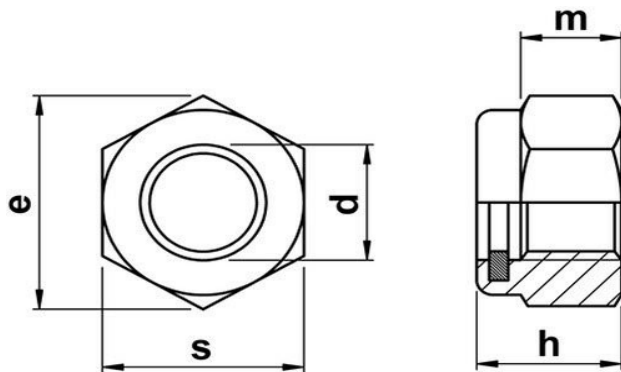




## Декларація постачальника про відповідність (згідно з ISO/IEC 17050-1)

1. № SK00340-07-23
2. Назва емітента ТОВ "СИСТЕМИ КРИПЛЕННЯ"  
Адреса емітента 08143, Україна, Київська обл., Фастівський район,  
с. Жорнівка, вул. Лісна, буд. 56  
(044) 201-02-00  
www.maysterfix.com
3. Об'єкт декларації Гайка самостопорна нержавіюча  
діаметр М8
4. Зазначений вище об'єкт декларації відповідає вимогам таких стандартів:
- | № стандарта     | Назва  | Редакція/Дата випуску |
|-----------------|--|-----------------------|
| DIN985          | Prevailing torque hexagon thin nuts<br>with nonmetallic insert     | 1987                  |
| ГОСТ Р 50273-92 | Гайки шестигранные самостопорящиеся с<br>неметаллической вставкой. | 1992                  |
6. Додаткова інформація



Матеріал:	нержавіюча сталь	
Діаметр різьби		M8
Розмір під ключ	S, мм	13,0
Діаметр описаного кола	e, мм	14,0
Висота	h, мм	8,0
Висота	m, мм	5,5

Виробник: Company Inox Mare Srl (Італія)  
Рік випуску продукції: 2023  
Продукція не підлягає обов'язковій сертифікації в Україні.  
Термін дії декларації: до 31.12.2024 р.

Липень 13, 2023, Київ, Україна  
(Дата і місце випуску)



Рибченко Я.В., директор