

Код товару:
120060

Група класифікатора:
Гайки

Назва:
Гайка самостопорна DIN985 A2



Стандарт: DIN 985, ГОСТ Р 50273-92

Матеріал: нержавіюча сталь

Клас міцності: -

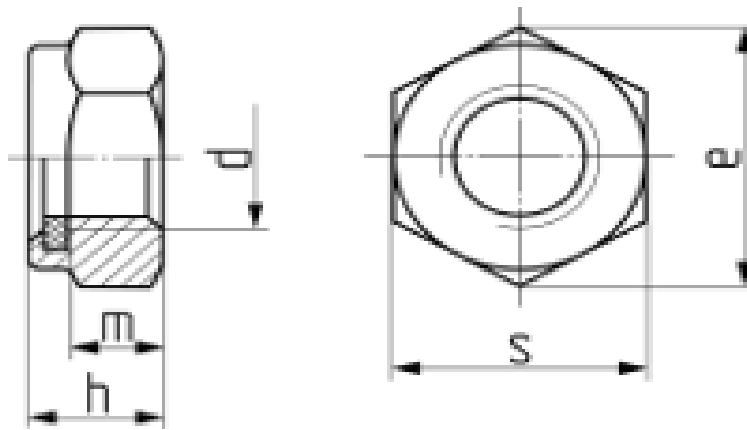
Покриття: -

Голівка: -

Шліц: -

Різьба: метрична, стандартний крок

Особливості: використовується для фіксації болтового, гвинтового та будь-якого іншого з'єднання.



Параметри:

Діаметр різьби, D, мм	M3	M4	M5	M6	M8	M10	M12	M14	M16	M18	M20	M22
Розмір під ключ, S, мм	5,5	7,0	8,0	10,0	13,00	17,00	19,00	22,00	24	27	30	32
Діаметр описаного кола, e, мм	6,0	8,0	9,0	11,0	14,0	19,0	21,0	24,0	27,0	30,0	33,0	35,0
Висота, h, мм	4,0	5,0	5,0	6,0	8,0	10,0	12,0	14,0	16,0	18,5	20,0	22,0
Висота, m, мм	2,4	2,9	3,2	4,0	5,5	6,5	8,0	9,5	10,5	13,0	14,0	15,0

Супутні товари: болт метричний DIN933, гвинт метричний, стрижень різьбовий DIN975