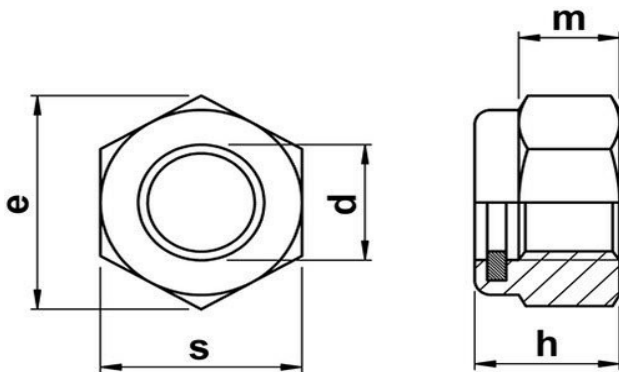




Декларація постачальника про відповідність (згідно з ISO/IEC 17050-1)

1. № SK00346-07-23
2. Назва емітента ТОВ "СИСТЕМИ КРИПЛЕННЯ"
Адреса емітента 08143, Україна, Київська обл., Фастівський район,
с. Жорнівка, вул. Лісна, буд. 56
(044) 201-02-00
www.maysterfix.com
3. Об'єкт декларації Гайка самостопорна нержавіюча
діаметр M20
4. Зазначений вище об'єкт декларації відповідає вимогам таких стандартів:
- | № стандарта | Назва | Редакція/Дата випуску |
|-----------------|--|-----------------------|
| DIN985 | Prevailing torque hexagon thin nuts
with nonmetallic insert | 1987 |
| ГОСТ Р 50273-92 | Гайки шестигранные самостопорящиеся с
неметаллической вставкой. | 1992 |
6. Додаткова інформація



Матеріал:	нержавіюча сталь	
Діаметр різьби		M20
Розмір під ключ	S, мм	30,0
Діаметр описаного кола	e, мм	33,0
Висота	h, мм	20,0
Висота	m, мм	14,0

Виробник: Company Inox Mare Srl (Італія)
Рік випуску продукції: 2023
Продукція не підлягає обов'язковій сертифікації в Україні.
Термін дії декларації: до 31.12.2024 р.

Липень 13, 2023, Київ, Україна
(Дата і місце випуску)



Рибченко Я.В., директор