



master ergo

INSTRUKCJA OBSŁUGI

OWNER MANUAL

ИНСТРУКЦИЯ

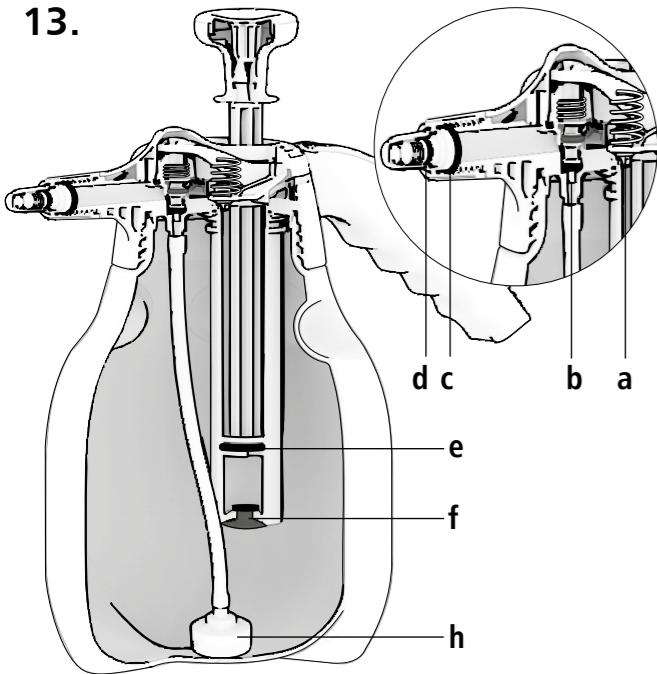
ПО ЭКСПЛУАТАЦИИ

CISNIENIOWY OPRYSKIWACZ RĘCZNY

AIR-COMPRESSED SPRAYER

РУЧНОЙ ПОМПОВЫЙ ОПРЫСКИВАТЕЛЬ

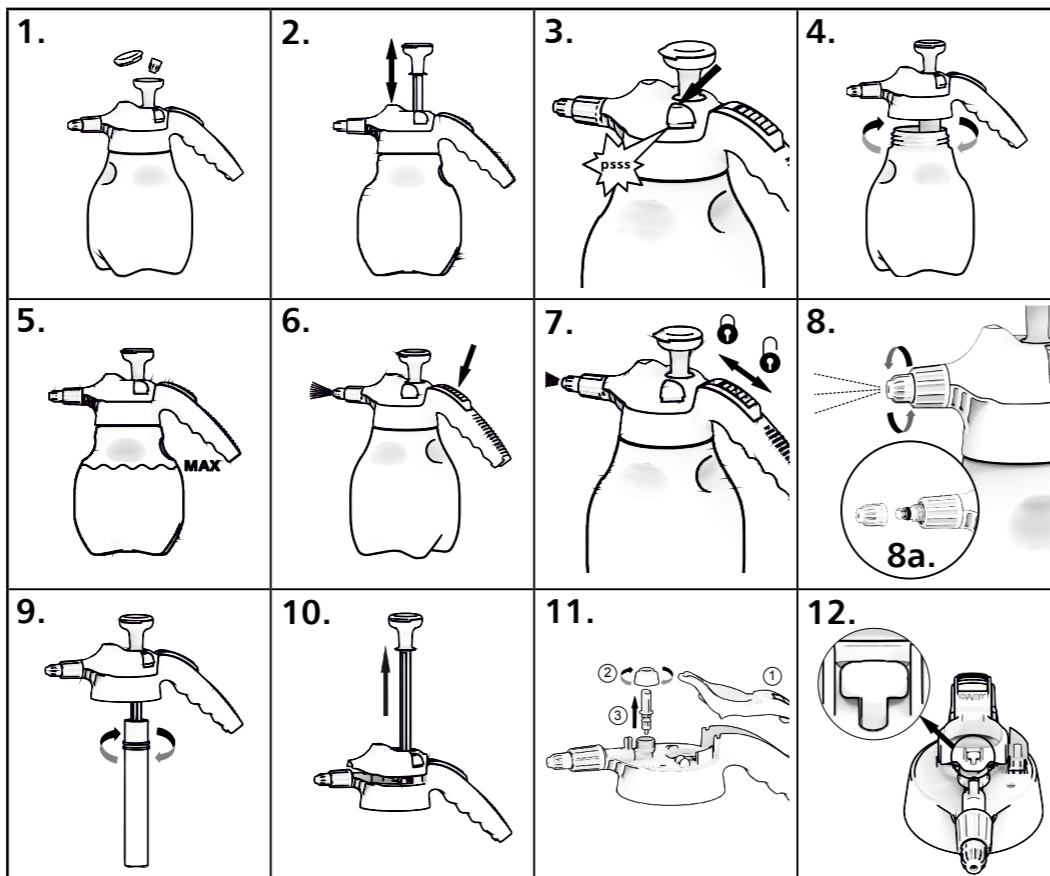
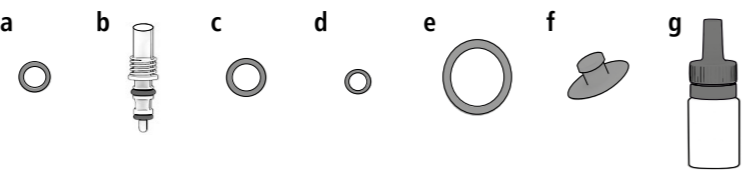
13.



MODEL	MASTER ergo 1000	MASTER ergo 1500	MASTER ergo 2000	MASTER ergo 3000
SYMBOL WYROBU / CODE / ОБОЗНАЧЕНИЕ ИЗДЕЛИЯ	M1000	M1500	M2000	M3000
POJEMNOŚĆ CAŁKOWITA / TOTAL CAPACITY / ОБЩИЙ ОБЪЕМ	1650 ml	2100 ml	2400 ml	3550 ml
POJEMNOŚĆ ROBOCZA / WORKING CAPACITY / РАБОЧИЙ ОБЪЕМ	1000 ml	1500 ml	2000 ml	3000 ml
ŚREDNI WYDATEK CIECZY / AVERAGE LIQUID OUTPUT / СРЕДНИЙ РАСХОД ЖИДКОСТИ	0,6 litr/min			
CISNIENIE ROBOCZE MAX. / MAX WORKING PRESSURE / МАКС. РАБОЧЕЕ ДАВЛЕНИЕ	0,4 MPa (4 bar) (60 PSI)			
ZABEZPIECZENIE CIŚNIENIA / OVERPRESSURE PROTECTION / ПОДДЕРЖАНИЕ УРОВНЯ ДАВЛЕНИЯ	ZAWÓR BEZPIECZEŃSTWA / SAFETY VALVE / ПРЕДОХРАНИТЕЛЬНЫЙ КЛАПАН			
MASA NETTO / NET WEIGHT / ВЕС НЕТТО	0,50 kg	0,51 kg	0,59 kg	0,61 kg
MATERIAŁ ZBIORNIKA / CONTAINER MATERIAL / МАТЕРИАЛ БАЧКА	POLIETYLEN / POLYETHYLENE / ПОЛИПРОПИЛЕН			

№	ZNAK / SIGN / ЗНАК	ZNACZENIE / MEANING / ЗНАЧЕНИЕ	MIEJSCE UMIESZCZENIA / PLACE / ПОЗИЦИЯ
1.	TABLICZKA / PLATE / ТАБЛИЧКА	TABLICZKA ZNAMIONOWA / PLATE / ПРОИЗВОДСТВЕННАЯ ТАБЛИЧКА	NA ZBIORNIKU / ON CONTAINER / НА БАЧКЕ
2.	!	OGÓLNY ZNAK OSTRZEGAWCZY, OSTRZEŻENIE, RYZYKO NIEBEZPIECZEŃSTWA / SIGN INDICATING POSSIBILITY OF UNSPECIFIED DANGER / ОБЩИЙ ПРЕДУПРЕЖДАЮЩИЙ ЗНАК, ПРЕДОСТЕРЕЖЕНИЕ, РИСК ОПАСНОСТИ	NA ZBIORNIKU / ON CONTAINER / НА БАЧКЕ
3.	📖	PRZED PRZYSTĄPIENIEM DO PRACY PRZECZYTAJ INSTRUKCJĘ OBSŁUGI / SIGN INDICATING THAT A USER'S MANUAL SHOULD BE READ BEFORE STARTING WORK / ПЕРЕД НАЧАЛОМ РАБОТЫ СЛЕДУЕТ ОЗНАКОМИТЬСЯ С ИНСТРУКЦИЕЙ	NA ZBIORNIKU / ON CONTAINER / НА БАЧКЕ
4.	☠️	OSTRZEŻENIE PRZED NIEBEZPIECZEŃSTWEM ZATRUCIA SUBSTANCJAMI TOKSYCZNYMI / SIGN INDICATING DANGER OF POISONING / ПРЕДУПРЕЖДЕНИЕ О ОПАСНОСТИ ОТРАВЛЕНИЯ ТОКСИЧЕСКИМИ ВЕЩЕСТВАМИ	NA ZBIORNIKU / ON CONTAINER / НА БАЧКЕ

ZESTAW NAPRAWCZY / REPAIR KIT / РЕМКОМПЛЕКТ



MAROLEX Sp. z o.o.
05-092 Dziekanów Leśny, ul. Reymonta 2
www.marolex.pl www.forumogrodnicze.info

PL INSTRUKCJA OBSŁUGI

CISNIENIOWY OPRYSKIWACZ RĘCZNY MASTER ergo 1000/1500/2000/3000

1. ZASTOSOWANIE I PRZEZNACZENIE

Opryskiwacz przeznaczony jest do przeprowadzenia zabiegów ochronnych i pielęgnacyjnych wodnymi roztworami środków owadobójczych, grzybobójczych, chwastobójczych i nawozów sztucznych. Używany jest w uprawach inspekcyjnych i szklarniowych, na plantacjach roślin warzywnych i ozdobnych oraz na niewielkich uprawach rolnych i w przydomowych ogrodach.
UWAGA !!! Niedozwolone jest używanie środków czynnych chemicznie w tym kwasów i zasad, środków dezynfekujących, impregnych, zawierających rozpuszczalniki, agresywnych środków czyszczących, środków ropopochodnych.
Niestosowanie się do zasad niniejszej instrukcji może skutkować uszkodzeniem opryskiwacza lub trwałym uszczerbkiem na zdrowiu.

2. WYPOSAŻENIE OPRYSKIWACZA MASTER ERGO

Kompletny opryskiwacz Rys. 1, instrukcja obsługi z kartą gwarancyjną. Każdy opryskiwacz wyposażony jest w dodatkową dyszę MR 1.0 (umieszczoną pod żółtym kapsłem Rys. 1). Oferujemy również opryskiwacze serii INDUSTRY ergo z uszczelnieniami VITON i EPDM.
Firma Marolex Sp. z o.o. zastrzega sobie możliwość zmian w wyposażeniu opryskiwacza.

3. PRZYGOTOWANIE I PRACA OPRYSKIWACZA MASTER ERGO

- Przed rozpoczęciem pracy z opryskiwaczem należy zapoznać się z niniejszą instrukcją obsługi.
- Przed przystąpieniem do pracy należy sprawdzić działanie zaworu bezpieczeństwa oraz działanie opryskiwacza używając czystej wody. W tym celu należy nalać wodę, a następnie napompować opryskiwacz za pomocą tłoczyska Rys. 2, po czym należy nacisnąć żółty przycisk zaworu bezpieczeństwa Rys. 3, w chwili przyciśnięcia zaworu jest słyszalny wyraźny dźwięk wypuszczanego powietrza pod ciśnieniem, oznacza to poprawne działanie zaworu bezpieczeństwa.
- W celu rozpoczęcia pracy opryskiwaczem należy: za pomocą zaworu bezpieczeństwa usunąć ciśnienie ze zbiornika Rys. 3, odkręcić głowicę Rys. 4, nalać czystej wody (tylko przy pierwszym użyciu w celu sprawdzenia działania), a następnie po stwierdzeniu, że opryskiwacz działa poprawnie należy opróżnić zbiornik, po czym nalać roztwór przygotowany wcześniej zgodnie z zaleceniami na opakowaniu środka chemicznego, nie przekraczając poziomu wskazanego na podziałce Rys. 5, nakręcić głowicę Rys. 4 i napompować opryskiwacz Rys. 2, po napompowaniu należy skierować opryskiwacz w kierunku miejsca oprysku i naciskając przycisk rozpocząć zabieg Rys. 6. Ciągła praca opryskiwacza jest możliwa po przesunięciu żółtej blokady przycisku, w tym celu należy przycisnąć przycisk i przesunąć żółtą blokadę przycisku do przodu Rys. 7, w celu zdjęcia blokady należy ponownie przycisnąć przycisk i przesunąć żółtą blokadę do tyłu. Podczas pracy istnieje możliwość zmiany kąta strumienia cieczy, w tym celu należy przekręcić żółtą nakrętkę dyszy Rys. 8. Po zakończonej pracy należy zwolnić przycisk blokady Rys. 7. Po nadmiernym napompowaniu zawór bezpieczeństwa otwiera się samoczynnie.

4. UWAGI DOTYCZĄCE BEZPIECZEŃSTWA PRACY

- Niedozwolona jest praca opryskiwaczem: dzieci, kobiet w ciąży, osób chorych zażywających leki, po spożyciu alkoholu i osób zażywających substancje ograniczające koncentrację.
- Podczas pierwszego uruchomienia należy sprawdzić działanie opryskiwacza, wykorzystując czystą wodę.
- Pracując z chemicznymi środkami ochrony roślin (także podczas przygotowywania preparatów i niszczenia opakowań) konieczne jest używanie specjalnej odzieży ochronnej: gumowe buty, rękawice, płaszcz, czapka, okulary ochronne, maska lub półmaska.
- Do pracy z środkami ochrony roślin nie należy przystępować na czczo, a w czasie pracy nie wolno jeść, pić i palić. Nie wolno pić alkoholu także w przeddzień i po zakończeniu pracy.
- Resztek cieczy nie wolno wylewać do wód otwartych lub biologicznych oczyszczalni ścieków. Należy przy tym przestrzegać obowiązującego Rozporządzenia Ministra Rolnictwa i Rozwoju Wsi z dnia 24 czerwca 2002 roku w sprawie bezpieczeństwa i higieny pracy, związanego ze stosowaniem środków ochrony roślin. Uwagi te dotyczą również postępowania przy wylewaniu wody podczas płukania zbiornika i innych zespołów opryskiwacza.
- Zużyty opryskiwacz należy przekazać do terenowego punktu utylizacji odpadów chemicznych.
- W przypadku zatrucia skontaktować się z lekarzem.
- Osoba pracująca opryskiwaczem powinna bezwzględnie stosować się do zaleceń zawartych na opakowaniach środków chemicznych.
- Niedopuszczalna jest praca opryskiwaczem niesprawnym, z niezadziałającym zaworem bezpieczeństwa lub z jakkolwiek nieszczelnością.
- Wszelkie czynności obsługowe należy wykonywać po dekompresji opryskiwacza.
- Dokładnie umyć opryskiwacz po każdym użyciu oraz przed wykonaniem czynności serwisowych.
- Nie wolno używać opryskiwacza do innych celów niż podano w instrukcji obsługi.
- Zabrania się przechowywania opryskiwacza napełnionego cieczą oraz pod ciśnieniem.
- Jedynym urządzeniem służącym do wytwarzania ciśnienia podczas pracy jest pompa umieszczona w zbiorniku. Zabrania się używania jakichkolwiek innych urządzeń do tego celu!
- Niedopuszczalne jest stosowanie do oprysków: cieczy o temperaturze powyżej 40°C, środków łatwopalnych lub mogących spowodować wybuch np. benzyna, rozpuszczalniki itp.
- Samowolne zmiany wprowadzone do opryskiwacza oraz używanie go niezgodnie z przeznaczeniem mogą prowadzić do zatrucia ludzi i zwierząt, skażenia środowiska, uszkodzenia opryskiwacza lub groźnych wypadków.
- Po skończonej pracy należy zmienić ubranie (odzież ochronną oczyścić), umyć ręce, twarz, przepłukać usta i gardło, oczyścić nos.
- Po zakończeniu oprysku, pozostałą w opryskiwaczu ciecz lub jej resztki należy rozcieńczyć wodą minimum 10-krotnie i rozpylić na wcześniej przysianą powierzchnię lub rośliny.
- Po użyciu, opryskiwacz przepłukać kilkakrotnie wodą.
- Za szkody wynikłe z nieprzestrzegania zasad zawartych w niniejszej instrukcji obsługi odpowiedzialność ponosi wyłącznie użytkownik.
- Zabrania się dokonywania modyfikacji, blokowania zaworu bezpieczeństwa, ponieważ grozi to uszkodzeniem opryskiwacza czego następstwem może być trwały uszczerbek na zdrowiu.
- Po napompowaniu nie wolno narażać zbiornika na uderzenia.
- Przed rozpoczęciem pracy należy zawsze sprawdzić działanie zaworu bezpieczeństwa. W tym celu należy napompować opryskiwacz i przycisnąć zawór bezpieczeństwa Rys. 3. Zawór powinien płynnie przesunąć się w dół oraz powinien być słyszalny dźwięk wypuszczanego powietrza pod ciśnieniem.
- Zabrania się kierowania dyszy opryskiwacza i rozpylania cieczy w kierunku twarzy.

- W czasie używania i przechowywania opryskiwacza należy zabezpieczyć go przed dostępem osób niepowołanych, a w szczególności dzieci.
- W przypadku używania innych środków należy upewnić się, że mogą być one używane w opryskiwaczu oraz, że nie są one szkodliwe dla opryskiwacza, ludzi oraz środowiska.

Opryskiwacz raz użyty do środków ochrony roślin, nie może być wykorzystany do innych celów !!!

5. WARUNKI I NAPRAWY GWARANCYJNE

- Okres gwarancji wynosi 24 miesiące od daty zakupu. Terytorialny zakres gwarancji ogranicza się do obszaru Rzeczypospolitej Polskiej.
- Uszkodzona część lub opryskiwacz zgłoszony do naprawy gwarancyjnej należy dostarczyć do punktu sprzedaży lub przesałać do firmy Marolex. W przypadku uszkodzenia części lub zespołu prosimy przesałać do firmy jedynie uszkodzoną część lub zespół.
- Brudne i zanieczyszczone środkami chemicznymi opryskiwacze, dostarczone w ramach reklamacji, nie będą naprawiane. Należy je wcześniej dokładnie wypłukać, opróżnić i oczyścić!
- Naprawy są realizowane po przedstawieniu ważnej karty gwarancyjnej lub dowodu zakupu.
- Gwarant zapewnia dobrą jakość i sprawne działanie wyrobu przy używaniu go zgodnie z przeznaczeniem, w warunkach eksploatacyjnych określonych w instrukcji obsługi.
- Naprawy wykonywane we własnym zakresie powinny być przeprowadzane wyłącznie z użyciem oryginalnych części Marolex.
- W razie, gdy w okresie gwarancji ujawni się wada towaru, gwarant jest zobowiązany do bezpłatnego usunięcia wady w terminie 14 dni roboczych.
- Liczbę napraw, po wykonaniu których sprzedawca nie może odmówić wymiany towaru na nowy (w wypadku, gdy nadal występują w nim wady) wynosi 3.
- Nie uważa się za naprawę gwarancyjną czynności, wymienionych w instrukcji obsługi jako czynności, należących do normalnej obsługi eksploatacyjnej przez uprawnionego z gwarancji.
- Producent nie uzna reklamacji z tytułu gwarancji, jeżeli dokonano zmiany regulacji ciśnienia, niewłaściwie składowano lub eksploatowano opryskiwacz.
- Za uszkodzenia mechaniczne, powstałe z winy użytkownika, firma nie odpowiada. Wymiany uszkodzonych części firma może wykonać odpłatnie.
- Naprawy gwarancyjne prosimy wykonywać w autoryzowanym punkcie serwisowym lub bezpośrednio w firmie Marolex.
- Gwarancja na sprzedany towar konsumpcyjny nie wyłącza, nie ogranicza ani nie zawiesza uprawnień kupującego, wynikających z niezgodności towaru z umową.

6. PRZECHOWYWANIE I KONSERWACJA OPRYSKIWACZA

- Opryskiwacz powinien być przechowywany w miejscach nienasłonecznionych, w temp. powyżej +4°C.
- Nie należy przechowywać opryskiwacza z wciśniętym przyciskiem blokady Rys. 7, może to skutkować nieprawidłowym działaniem blokady.
- Po zakończeniu pracy należy opryskiwacz rozebrać, dokładnie umyć i poddać konserwacji.
- W celu przeprowadzenia konserwacji należy sprawdzić czy opryskiwacz nie jest pod ciśnieniem. Jeżeli jest, należy usunąć ciśnienie ze zbiornika za pomocą zaworu bezpieczeństwa wciskając przycisk Rys. 3, następnie należy: odkręcić nakrętkę dyszy Rys. 8 a, odkręcić głowicę Rys. 4, wykręcić i wysunąć cylinder pompy Rys. 9, zdjąć pokrywę głowicy Rys. 10, zdjąć przycisk, odkręcić nakrętkę i wysunąć trzpień Rys. 11, posmarować smarem silikonowym g następujące elementy: oringi d,e oraz oringi na trzpieniu b Rys. 13, sprawdzić czystość grzybka Rys. 13 f, jeżeli zaistnieje konieczność przepłukać wodą.
- Po zakończonych czynnościach należy opryskiwacz skrócić zgodnie z poniższą instrukcją: wsunąć trzpień, nakręcić nakrętkę Rys. 11 i założyć przycisk Rys. 12, nałożyć pokrywę głowicy Rys. 10, wsunąć i zakręcić cylinder pompy Rys. 9, nakręcić głowicę Rys. 4, nakręcić nakrętkę dyszy Rys. 8 a.

7. USUWANIE USTEREK

Objawy	Przyczyna	Postępowanie
ciśnienie podczas pompowania ucieka	niedokręcona głowica zablokowany przycisk AUTO brak oringu pod głowicą	dokręcić głowicę Rys. 4 odblokować przycisk AUTO Rys. 7 założyć oring
słaby rozprysk lub brak rozprysku pomimo napompowania do maksymalnego ciśnienia	zanieczyszczony rdzeń oraz nakrętka dyszy zanieczyszczony filtr rurki zasysającej w zbiorniku zatarty trzpień zaworu dozującego	odkręcić i wypłukać wodą nakrętkę i rdzeń dyszy Rys. 8 a UWAGA nie używać ostrych narzędzi do czyszczenia ! odkręcić głowicę Rys. 4 wypłukać wodą filtr Rys.13 h nasmarować oringi trzpienia zaworu dozującego Rys.13 b w razie potrzeby wymienić na nowy i nasmarować smarem silikonowym g
ciężko pracujące lub unieruchomione tłoczysko	zatarty oring tłoczyska	nasmarować oring tłoczyska Rys. 13 e lub w razie potrzeby wymienić na nowy i nasmarować smarem silikonowym g
tłoczysko po napompowaniu unosi się lub ciecz wydobywa się spod uchwytu tłoczyska	zanieczyszczony lub zużyty grzybek zaworu zwrotnego pompy	wypłukać zanieczyszczenia, w razie potrzeby wymienić grzybek na nowy Rys. 13 f
ciecz wypływa z dyszy w czasie pompowania	wciśnięty przycisk AUTO uszkodzone oringi trzpienia zaworu dozującego	odblokować przycisk AUTO Rys. 7 wymienić trzpień zaworu dozującego Rys.13 b i nasmarować smarem silikonowym g
nierównomierny rozprysk cieczy	zanieczyszczony trzpień lub gniazdo zaworu dozującego	przepłukać trzpień i gniazdo zaworu dozującego następnie nasmarować smarem silikonowym g
	zanieczyszczona lub uszkodzona dysza	przepłukać dyszę Rys. 8 a lub w razie potrzeby wymienić na nową

GB USER'S MANUAL

AIR-COMPRESSED SPRAYER MASTER ergo 1000/1500/2000/3000

1. APPLICATION AND USE

Master ergo sprayer is designed to carry out the protection treatment with water solutions of insecticides, fungicides, herbicides and fertilizers. It is used in crops and greenhouses, on vegetable and ornamental plantations, and small agricultural crops and in home gardens.

CAUTION !!! Do not use a chemically active agents, including acids and bases, disinfectants, impregnation, containing solvents, aggressive cleaners, petroleum resources.

Failure to follow this instruction may result in damage to the sprayer or permanent harm to health.

2. EQUIPMENT OF THE MASTER ERGO

Complete sprayer **Fig. 1**, user’s manual with the guarantee card. Each of the sprayer is equipped with an additional nozzle MR 1.0 (located under the yellow piston’s handle **cap Fig. 1**).

We also offer NDUSTRY ergo series sprayer with VITON and EPDM seals.

The Marolex company reserves the right to change the equipment.

3. PREPARATION AND USAGE OF THE MASTER ERGO

- Before working with the sprayer refer to this owner manual.
- Before first spraying, check the safety valve’s performance and the sprayer’s action using clean water. In order to do this, pour water, and then pump up the sprayer using the piston **Fig. 2**, then press the yellow button of the safety valve **Fig. 3**, at the time of pressing the valve, you should hear a sound of pressure being discharged, it means proper operation of the safety valve.
- In order to start work, you should: decompress a container using the safety valve **Fig. 3**, unscrew the sprayer head **Fig. 4**, pour clean water (only in the first trial) and then, after finding that the sprayer is working properly, empty the container, next pour the chemical agent according to the recommendations on its packing, do not exceed the level indicated on the scale **Fig. 5**, screw the sprayer head **Fig. 4** and pump up the sprayer **Fig. 2**, after pumping up, point the sprayer in the direction of the spraying area, push the button **Fig. 6**, and start spraying. Continuous spraying is possible after blocking the yellow lock button. To do this, press the button and move the yellow lock button to the front **Fig. 7**, to remove the lock again, press the button and move the yellow lock to the back. During operation, it is possible to change the angle of a liquid stream. To do this, rotate the yellow nozzle cap **Fig. 8**. **After finishing work, release the lock button Fig. 7**. The safety valve opens automatically when the pressure gets higher than the maximum recommended value.

4. WORK SAFETY REGULATIONS

- Children, pregnant women, people taking medicines or other drugs restricting the concentration powers or drinking alcohol are forbidden to operate the sprayer.
- Before first spraying check the sprayer’s action using clean water.
- When working with chemicals (also during liquid preparation and destroying the packages) it is necessary to wear protective clothing (rubber boots, gloves, a coat, a cap and a mask).**
- It’s forbidden to work with chemicals on an empty stomach and eat or drink during working. It’s forbidden to drink alcohol one day before and one day after working with chemicals.
- It’s forbidden to pour the liquid remains to the open water reservoirs or biological sewage treatment plants. These notes apply also to the water after cleansing the container and other parts of the sprayer.
- Expendable sprayer should be handed over for utilization.
- In case of poisoning the doctor must be contacted.
- People working using the sprayer should strictly comply to all the recommendations on the package of the spraying agents.
- It’s is forbidden to work using defective sprayer, with an inoperative safety valve or any leakage.
- All the operations should be done after decompression of the sprayer.
- Thoroughly cleanse the sprayer after each using and before servicing.
- It’s is forbidden to use the sprayer for other purposes than stipulated in the owner manual.
- It’s forbidden to store the sprayer filled with a liquid and under pressure
- The only device for making the working pressure is a pump placed inside the container – it’s forbidden to use any other devices for this purpose!**
- It’s forbidden to spray with liquids warmer than +40°C, and with easy inflammable chemicals or substances which can cause an explosion e.g. petrol, solvents.
- Changes in the sprayer or using it not according to its allocation can result in poisoning people or animals, polluting the environment, damaging the sprayer or serious accidents.
- After finishing work, you should change your clothes (the protective clothes must be cleaned), wash your hands, face, mouth and throat, and clean your nose.
- After finishing spraying, water down the remaining liquid at least 10 times and spray it on the same area or plant again.
- After finishing work, rinse the sprayer using clean water.
- The user is fully responsible for the damages caused by not complying with these recommendations.
- It is forbidden to block the safety valve or make any unauthorized changes in the sprayers as it may result in permanent damage to health.
- After the compression the container must not be hit or dropped.
- Before starting work the safety valve must be checked by pulling the valve out. To do this, pump the sprayer up and press the safety valve **Fig. 3**. The valve should move smoothly down, and you should hear a sound pressure discharged. After checking, remove the pressure from the container.
- It’s forbidden to point the nozzles of the sprayer and spraying the liquid in the direction of the face.
- The sprayer while working and storing should be secured from any unauthorized people, especially children.
- When using other agents, make sure that it can be used in the sprayer, and that they are not harmful to the sprayer, people and the environment.

The sprayer once used for plant protection chemicals, can not be used for other purposes !!!

5. SERVICE AND WARRANTY REPAIRS

- The guarantee period is 24 months from the date of purchase.
- Sprayers with chemical remains will not be repaired.**
- Reclamation should be lodged to the seller of the sprayer.
- The claims will be accepted after showing the defected part or giving the full description of the fault.
- The guarantee repairs should be made using always the genuine Marolex parts.
- Number of repairs after which the seller cannot refuse to exchange the sprayer for a new one (in case there are still defects) is 3.
- Operations connected with exploitation of the sprayer and described in the manual are not treated as guarantee repairs.
- The producer will not accept the claim if there were changes in pressure regulation or the storing, operating, maintaining of the product were not according to the manual.
- Mechanical damages caused by the user cannot be the subject of reclamation. The damaged parts can be exchanged but the costs are charged.
- When using other agents, make sure that it can be used in the sprayer, and that they are not harmful to the sprayer, people and the environment.

6. MAINTENANCE AND SERVICE RECOMMENDATIONS OF THE MASTER ERGO

- Do not store the sprayer in sunlight or in temperatures below +4°C.
- Do not store the sprayer with the lock button pressed Fig.7, it may result in malfunctioning of the lock.
- After finishing work, the sprayer should be disassembled, precisely washed and maintained.**
- In order to perform maintenance, check that the sprayer is not pressurized **Fig. 3**, if you must remove the pressure from a container through the safety valve by pressing the button, then you must: unscrew the nozzle nut **Fig. 8a**, unscrew the sprayer head **Fig. 4**, unscrew and pull out the pump’s cylinder **Fig. 9**, remove the sprayer head’s lid **Fig. 10**, remove the button, unscrew the nut and stick out the pin of the feeding valve **Fig. 11**, lubricate using the silicone smear **g** the following items: O-rings **d, e** and O-rings on the feeding valve’s pin **b Fig. 13**, check the purity of the pump rubber valve-cap **Fig. 13 f**, if it is necessary rinse with water.
- After finishing actions, you must reassemble the sprayer by following steps:insert the pin of the feeding valve, screw the nut **Fig. 11** and install the button **Fig. 12**, impose the sprayer head’s lid **Fig. 10**, insert and screw the pump’s cylinder **Fig. 9**, screw the sprayer head **Fig. 4**, screw the nozzle nut **Fig. 8a**.

7. TROUBLESHOOTING

Symptoms	Reason	Solution
pressure during pumping escapes	untightened the sprayer head	tighten the sprayer head Fig. 4
	the AUTO button blocked	unlock the AUTO button Fig. 7
	no O-ring under the sprayer head	insert O-ring
weak spraying action or lack of it despite pumping to the maximum pressure	dirty nozzle core and nut	unscrew and rinse with water the nozzle nut and core Fig 8a CAUTION do not use the sharp tools to clean !
	dirty filter of sucking pipe in the container	unscrew the sprayer head Fig. 4 rinse with water the filter Fig.13 h
	clogged the feeding valve’s pin	lubricate the O-rings on the feeding valve’s pin Fig.13 b if necessary, replace with a new one and lubricate with silicone smear g
hard-working or inactivated the pump’s piston	clogged O-ring in the piston	lubricate the O-ring on the piston Fig. 13 e or if necessary replace with a new one and lubricate with silicone smear g
pump’s piston after pumping rises or liquid coming out from under the piston’s handle	dirty or worn out the pump rubber valve-cap	rinse dirtiness using clean water, if necessary, replace the pump rubber valve-cap with a new one Fig. 13 f
liquid flows from the nozzle during pumping	the AUTO button pressed on	unlock the AUTO button Fig. 7
	damaged O-rings of the feeding valve’s pin	replace the feeding valve’s pin Fig.13 b and lubricate with silicone smear g
irregular spraying liquid	dirty the feeding valve’s pin or pin socket	rinse the pin and the socket of the feeding valve, next lubricate with silicone smear g
	dirty or damaged the nozzle	rinse the nozzle Fig. 8a , if necessary replace with a new one

Manufacturer:
MAROLEX Sp. z o.o.
05-092 Dziekanów Leśny,
ul. Reymonta 2
www.marolex.pl

Distributor:

RUS

ИНСТРУКЦИЯ ПО ЭКСПЛУАТАЦИИ

РУЧНОЙ ПОМПОВЫЙ ОПРЫСКИВАТЕЛЬ MASTER ergo 1000/1500/2000/3000

1. ПРИМЕНЕНИЕ И ПРЕДНАЗНАЧЕНИЕ

Опрыскиватель предназначен для защитной обработки растений и ухода за ними, используя водные растворы инсектицидов, фунгицидов, гербицидов и удобрений. Применяется в садоводстве и оранжереях, на плантациях овощных и декоративных растений, а также на небольших участках и в домашних садах.
ВНИМАНИЕ!!! Запрещается использовать химически активные вещества, включая кислоты и основания, дезинфицирующие средства, импрегнирующие средства, содержащие растворители, агрессивные чистящие средства и средства на базе нефти.
Несоблюдение правил этой инструкции может привести к повреждению опрыскивателя или к необратимому повреждению здоровья.

2. ОСНАЩЕНИЕ ОПРЫСКИВАТЕЛЯ MASTER ERGO

Комплектный опрыскиватель **Рис. 1**, инструкция по эксплуатации и гарантийный талон. Каждый опрыскиватель имеет дополнительную форсунку MR 1.0 (находится под желтым колпачком **Рис. 1**). Доступны также опрыскиватели INDUSTRY ergo с прокладками VITON и EPDM. Фирма Marolex Sp. z o. o. оставляет за собой право вносить изменения в комплектацию опрыскивателя.

3. ПОДГОТОВКА И РАБОТА ОПРЫСКИВАТЕЛЯ MASTER ERGO

- Перед началом работы следует ознакомиться с инструкцией по эксплуатации.
- Необходимо проверить правильность работы предохранительного клапана и работу опрыскивателя используя чистую воду. Для этого с помощью поршня следует накачать опрыскиватель **Рис. 2** и нажать на желтую кнопку предохранительного клапана **Рис 3**. Во время нажатия на клапан слышен ясный звук выпускаемого давления, что означает правильную работу предохранительного клапана.
- Перед использованием опрыскивателя следует: с помощью предохранительного клапана удалить давление **Рис. 3**; открутить головку **Рис. 4**; заполнить емкость жидкостью, подготовленной согласно с рекомендациями на упаковке химического средства при этом не превышая уровня, указанного на шкале **Рис. 5** (первые тесты опрыскивателя рекомендуем проводить с использованием чистой воды); установить головку **Рис. 4** и накачать опрыскиватель **Рис. 2**; направить форсунку на место, предназначенное для опрыскивания и нажать пусковую кнопку **Рис. 6**. Непрерывное опрыскивание возможно после блокировки желтой кнопки. Для этого следует нажать на кнопку и переместить желтый элемент вперед **Рис. 7**. Для снятия блокировки необходимо снова нажать кнопку и переместить желтый элемент назад. Во время работы с помощью желтой гайки форсунки имеется возможность регулировки угла струи распыляемой жидкости **Рис. 8**. В случае излишнего давления предохранительный клапан открывается и выпускает избыток воздуха. **По окончании работы следует отпустить кнопку блокировки Рис. 7.**

4. ЗАМЕЧАНИЯ ПО БЕЗОПАСНОСТИ РАБОТЫ

- Работать с опрыскивателем запрещается: детям, беременным женщинам, больным, принимающим лекарственные средства, лицам по употреблению алкогольных напитков и лицам, принимающим средства, ухудшающие способность к концентрации..
- Во время первого испытания следует использовать чистую воду .
- Для работы с химическими средствами, а также во время приготовления растворов и уничтожения упаковок, необходима специальная, рабочая одежда (резиновая обувь, перчатки, плащ, шапка и маска).** Не следует начинать работу с химическими средствами натошак, а в ходе работы запрещается есть, пить и курить. Нельзя употреблять алкогольные напитки накануне и после работы.
- Остатки растворов запрещается удалять в открытые водоемы и биочистительные станции. Эти указания касаются также действий при удалении воды во время мытья бачка и других частей опрыскивателя.
- Сработанный опрыскиватель следует направить в пункт утилизации.
- В случае отравления следует немедленно обратиться к врачу.
- Во время работы с опрыскивателем необходимо строго соблюдать указания на упаковке химических средств.
- Работа с неисправным опрыскивателем, с неработающим предохранительным клапаном или с какой-либо утечкой – недопустима.
- Разные работы по обслуживанию следует выполнять после декомпресии опрыскивателя.
- Опрыскиватель после каж дого пользования и перед выполнением работ по обслуживанию следует тщательно умыть.
- Нельзя использовать опрыскиватель для других целей, чем указано в инструкции.
- Опрыскиватель следует хранить в сухом виде, без жидкости и давления в бачке.
- Единственным устройством для создания давления во время работы является насос, находящийся в бачке. Запрещается пользование каким-либо другим устройством!!!**
- Запрещается применять для опрыскивания жидкости свыше 40°C, легковоспламеняющиеся и взрывчатые вещества, напр. бензин, растворители и т.п.
- Самовольные переделки опрыскивателя и использование его не по назначению могут привести к отравлению людей и животных, загрязнению окружающей среды, повреждению опрыскивателя и к несчастным случаям.
- После работы следует переодеться (рабочую одежду постирать), тщательно помыть руки, лицо, прополоскать горло, прочистить нос.
- Жидкость, оставшуюся в опрыскивателе следует разбавить водой не менее чем 10-кратно и распылить на ранее опрыскиваемую поверхность или растения.
- После завершения работ опрыскиватель следует несколько раз промыть водой.
- За ущерб, вызванный несоблюдением указаний настоящей инструкции ответственность несёт исключительно пользователь.
- Запрещается хранение опрыскивателя с рабочим раствором или с воздухом под давлением.
- Запрещается манипулировать предохранительным клапаном и блокировать его, так как это может повредить опрыскиватель, что может привести к необратимому повреждению здоровья.
- Опрыскиватель в рабочем состоянии следует предохранять от ударов и сотрясений.
- Перед началом работы обязательно следует проверить действие предохранительного клапана. Для этого необходимо накачать опрыскиватель и нажать на кнопку предохранительного клапана **Рис. 3**. Клапан должен плавно переместиться вниз и должен быть слышан звук выпускаемого давления. После проверки давление необходимо удалить.
- Запрещается направлять наконечник опрыскивателя и распылять жидкость в направлении лица.
- Во время пользования и хранения, опрыскиватель следует защищать от посторонних, а особенно детей.
- При использовании других средств, следует убедиться, может ли это средство быть использовано в опрыскивателе и не вредно ли для человека и окружающей среды.

Опрыскиватель, использованный для средств защиты растений, не рекомендуется применять для других целей!!!

5. УСЛОВИЯ ГАРАНТИЙНОГО ОБСЛУЖИВАНИЯ

- Гарантийный срок составляет 24 месяца с момента продажи изделия конечному потребителю.
- Повреждённую деталь или опрыскиватель, заявленные в рамках гарантийного срока, следует доставить в торговый пункт или фирме Marolex. В случае повреждения детали или узла просим отправить только лишь повреждённый элемент.
- Опрыскиватели с остатками химических средств ремонтироваться не будут, следует присылать чистый аппарат.**
- Гарантийное обслуживание осуществляется по предъявлению гарантийного талона. Используя опрыскиватель по назначению и в условиях указанных в инструкции по эксплуатации, гарант обеспечивает добросоачественность и чёткое действие устройства.
- Самостоятельный ремонт должен выполняться исключительно с использованием оригинальных частей производителя.
- Недостатки, обнаруженные в товаре в период гарантийного срока, гарант обязан устранить безвозмездно в течение 14 дней.
- Опрыскиватель может быть отремонтирован трижды. В случае если неисправность появляется снова, то продавец не может отказать в замене товара на новый.
- Гарантийным ремонтом не являются действия, указанные в пункте 8 настоящей инструкции.
- Претензии по гарантии не принимаются производителем, если потребитель произвёл изменение давления, неправильно складировал и эксплуатировал опрыскиватель.
- За механические повреждения, возникшие по вине потребителя, фирма не отвечает. В этом случае производитель может выполнить платный обмен повреждённых элементов.
- Гарантийные ремонты просим выполнять в ближайшем пункте обслуживания или непосредственно в фирме Marolex.

6. ХРАНЕНИЕ И УХОД

- Хранить опрыскиватель следует в защищенном от солнца месте, при температуре свыше +4°C.
- Нельзя хранить опрыскиватель с нажатой кнопкой блокировки **Рис. 7**, так как это может привести к неисправности блокады.
- После завершения работ опрыскиватель необходимо разобрать, тщательно умыть и подвергнуть сервисному обслуживанию.**
- Для этого следует проверить, не находится ли опрыскиватель под давлением. Давление следует удалить из бачка, нажав кнопку предохранительного клапана **Рис. 3**. Далее: открутить гайку форсунки **Рис. 8 а**; открутить головку **Рис. 4**; выкрутить и изъять цилиндр насоса **Рис. 9**; снять крышку головки **Рис. 10**; снять кнопку, открутить гайку и изъять стержень **Рис. 11**; смазывать силиконовой смазкой **d** следующие элементы: oRing **d, e, b**, **Рис. 13**; проверить чистоту запорного клапана насоса **f Рис. 13**, если это необходимо промыть водой
- После завершения вышеуказанных действий опрыскиватель следует собрать: вложить стержень, прикрутить гайку **Рис. 11** и вставить кнопку **Рис. 12**; наложить крышку головки **Рис. 10**; вставить и затянуть цилиндр насоса **Рис. 9**; установить головку **Рис. 4**; прикрутить гайку форсунки **Рис. 8 а**.

7. УСТРАНЕНИЕ НЕПОЛАДOK

Повреждение	Причина	Устранение
при накачке не поддерживается давление	не затянута головка	прикрутить головку Рис. 4
	зabloкирована кнопка AUTO	разблокировать кнопку AUTO Рис. 7
	под головкой отсутствует прокладка	вставить прокладку
слабое разбрызгивание жидкости при максимальном давлении	загрязненная форсунка или стержень форсунки	открутить и прочистить под проточной водой гайку форсунки и стержень Рис. 8 а . Запрещается использование острых инструментов для чистки!
	загрязненный фильтр трубки засасывающей жидкость	открутить головку Рис. 4 промыть водой фильтр Рис. 13 h
поршень насоса тяжело работает или зabloкирован	стержень в дозирующем клапане поврежден	смазать уплотнительные кольца стержня дозирующего клапана Рис. 13 b в случае необходимости заменить на новый и смазать силиконовой смазкой
	повреждена прокладка поршня	смазать прокладку поршня Рис. 13 e в случае необходимости заменить на новую и смазать силиконовой смазкой
после подкачки поршень поднимается вверх или жидкость выходит из-под рукоятки поршня	загрязнен или поврежден запорный клапан насоса	клапан промыть водой в случае необходимости заменить на новый Рис. 13 f
утечка жидкости из форсунки во время подкачки	зabloкирована кнопка AUTO	разблокировать кнопку AUTO Рис. 7
	повреждены прокладки стержня дозирующего клапана	заменить на новый стержень дозирующего клапана Рис. 13 b и смазать силиконовой смазкой
	загрязненный стержень или гнездо дозирующего клапана	промыть водой стержень и гнездо дозирующего клапана смазать силиконовой смазкой
неравномерная струя при опрыскивании	загрязненная или неисправная гайка форсунки	прочистить под проточной водой гайку форсунки Рис. 8 а в случае необходимости заменить на новую

Производитель:
MAROLEX Sp. z o.o.
05-092 Dziekanów Leśny,
ul. Reymonta 2
www.marolex.pl