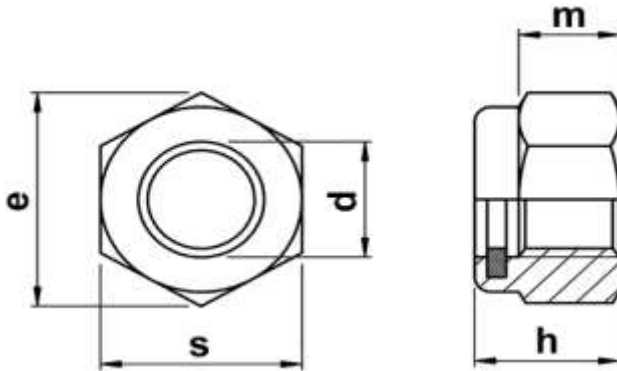




## Декларація постачальника про відповідність (згідно з ISO/IEC 17050-1)

1. № SK00332-07-23
2. Назва емітента ТОВ "СИСТЕМИ КРИПЛЕННЯ"  
Адреса емітента 08143, Україна, Київська обл., Фастівський район,  
с. Жорнівка, вул. Лісна, буд. 56  
(044) 201-02-00  
www.maysterfix.com
3. Об'єкт декларації Гайка самостопорна  
діаметр М16
4. Зазначений вище об'єкт декларації відповідає вимогам таких стандартів:
- | № стандарта     | Назва   | Редакція/Дата випуску |
|-----------------|---|-----------------------|
| DIN985          | Prevailing torque hexagon thin nuts with nonmetallic insert     | 1987                  |
| ГОСТ Р 50273-92 | Гайки шестигранные самостопорящиеся с неметаллической вставкой. | 1992                  |
6. Додаткова інформація



Матеріал:	Сталь 10кп
Клас міцності:	6
Діаметр різьби	M16
Розмір під ключ	S, мм 24,0
Діаметр описаного кола	e, мм 27,0
Висота	h, мм 16,0
Висота	m, мм 10,5
Покриття:	цинк білий, 3 мкм

Виробник: HIZ TEL MAKINA KALIP SAN. VE TIC. A.S.(Туреччина)  
Рік випуску продукції: 2023  
Продукція не підлягає обов'язковій сертифікації в Україні.  
Термін дії декларації: до 31.12.2024 р.

Липень 12, 2023, Київ, Україна  
(Дата і місце випуску)

Рябченко Я.В., директор



