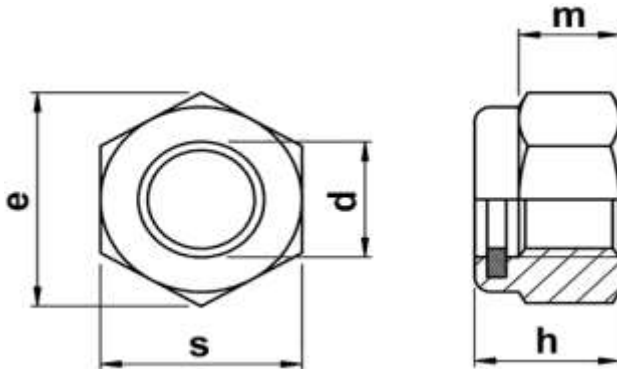




Декларація постачальника про відповідність (згідно з ISO/IEC 17050-1)

1. № SK00334-07-23
2. Назва емітента ТОВ "СИСТЕМИ КРИПЛЕННЯ"
Адреса емітента 08143, Україна, Київська обл., Фастівський район,
с. Жорнівка, вул. Лісна, буд. 56
(044) 201-02-00
www.maysterfix.com
3. Об'єкт декларації Гайка самостопорна
діаметр M20
4. Зазначений вище об'єкт декларації відповідає вимогам таких стандартів:
- | № стандарта | Назва | Редакція/Дата випуску |
|-----------------|---|-----------------------|
| DIN985 | Prevailing torque hexagon thin nuts with nonmetallic insert | 1987 |
| ГОСТ Р 50273-92 | Гайки шестигранные самостопорящиеся с неметаллической вставкой. | 1992 |
6. Додаткова інформація



Матеріал:	Сталь 10кп
Клас міцності:	6
Діаметр різьби	M20
Розмір під ключ	S, мм 30,0
Діаметр описаного кола	e, мм 33,0
Висота	h, мм 20,0
Висота	m, мм 14,0
Покриття:	цинк білий, 3 мкм

Виробник: HIZ TEL MAKINA KALIP SAN. VE TIC. A.S. (Туреччина)
Рік випуску продукції: 2023
Продукція не підлягає обов'язковій сертифікації в Україні.
Термін дії декларації: до 31.12.2024 р.

Липень 12, 2023, Київ, Україна
(Дата і місце випуску)

Рябченко Я.В., директор



