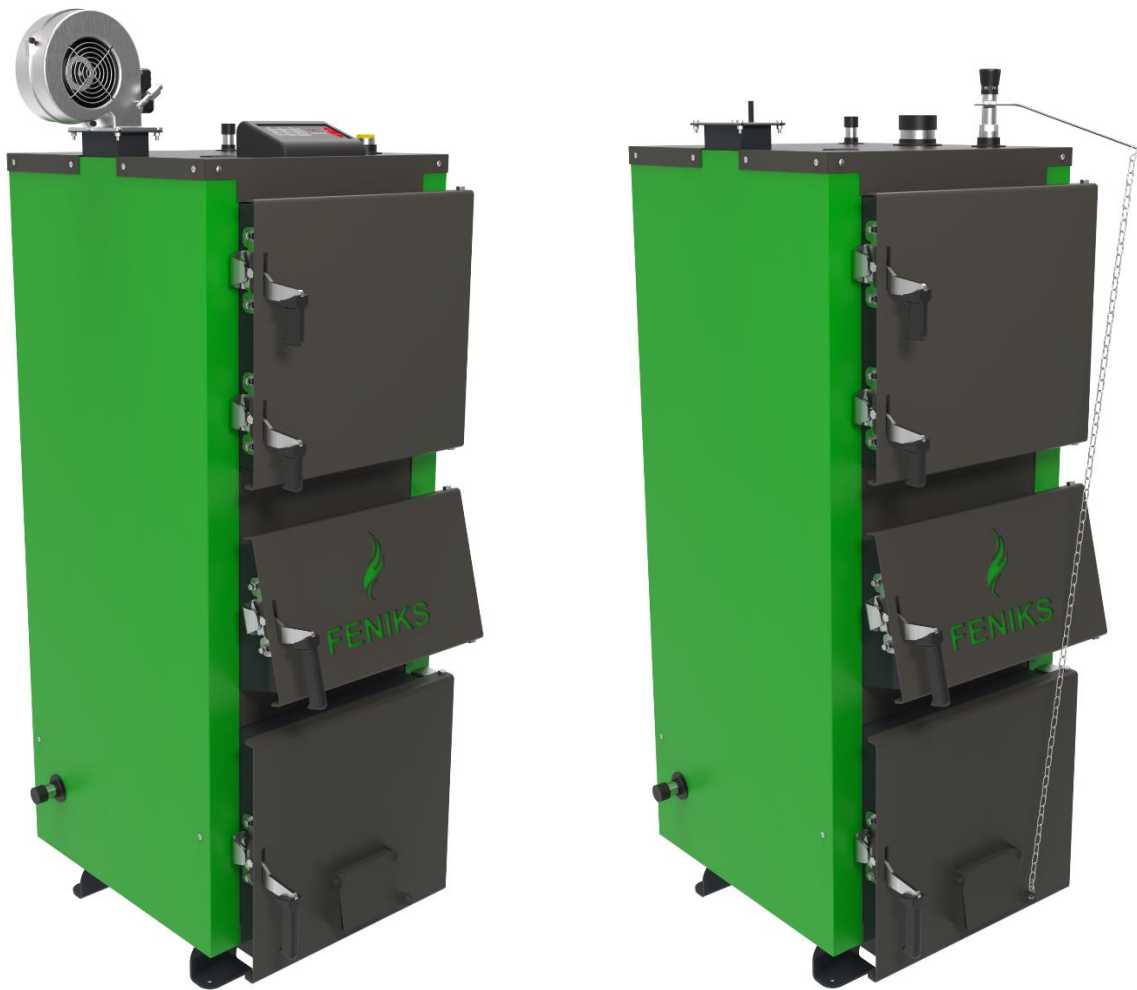


КОТЕЛ ТВЕРДОПАЛИВНИЙ ТМ «FENIKS»

Паспорт та керівництво з експлуатації



Серія К, серія К plus 17-250 кВт
зі сталевим теплообмінником

ТОВ «КИЇВСПЕЦ2000»

м. Чернігів

2023

Шановні покупці! Ми вдячні за Ваш вибір!

Твердопаливні котли виробництва ТОВ «КИЇВСПЕЦ2000» надійно забезпечать Ваш будинок або приміщення теплом. Високий коефіцієнт корисної дії котлів дозволить достатньо ефективно витратити паливо.

Перед початком роботи з твердопаливним котлом (далі «котел») слід уважно ознайомитися з даним керівництвом з експлуатації, та правилами техніки безпеки при роботі з опалювальними пристроями.

Дотримання рекомендацій, зазначених в даному керівництві, дозволить здійснювати правильну експлуатацію і обслуговування котла, що є гарантією його тривалої, надійної і безвідмовної роботи.

При купівлі котла вимагайте перевірки його комплектності. Перевіряйте відповідність номера котла номеру, зазначеному в Паспорті котла. Після продажу котла претензії щодо некомплектності не приймаються.

Перед введенням котла в експлуатацію після транспортування при температурі нижче 0 °С, необхідно витримати його при кімнатній температурі протягом 8 годин.

У зв'язку з постійною роботою по вдосконаленню виробу, в конструкцію можуть бути внесені зміни, не відображені в даному керівництві.

ПАСПОРТ КОТЛА

реєстраційний № _____

При передачі котла іншому власнику разом з котлом передається даний паспорт.

Зміст

| | |
|--|----|
| Основні правила безпеки | 3 |
| Призначення котлів | 4 |
| Технічні характеристики котлів | 4 |
| Комплект поставки котлів | 5 |
| Опис конструкції котла | 5 |
| Паливо для котла | 7 |
| Монтаж котла | 8 |
| Експлуатація та обслуговування котла | 12 |
| Можливі несправності в роботі котла | 16 |
| Транспортування і зберігання котлів | 17 |
| Гарантійні зобов'язання | 17 |
| Свідоцтво про прийняття котла | 19 |

ОСНОВНІ ПРАВИЛА БЕЗПЕКИ

Для безпечної і надійної експлуатація котлів необхідно дотримуватися основних правил безпеки, на сам перед:

1.1 Заборонено вносити зміни в роботу приладів безпеки і контролю, без дозволу та рекомендацій від виробника даного обладнання.

1.2 Заборонено зберігати горючі матеріали і речовини в приміщенні, де використовується даний виріб.

1.3 Забороняється доторкання до котла вологими руками, для уникнення ураження електричним струмом.

1.4 Заборонено проводити будь-які роботи з котлом, а також чищення даного виробу, при ввімкненні до електроживлення. Для вимкнення необхідно перевести головний вимикач на блоці автоматики управління і на електрощиті в положення «ВИМК.»

1.5 Забороняється експлуатація котла без запобіжного клапана та (або) групи безпеки котла (для систем працюючих під тиском).

1.6 Заборонено тягнути, рвати, скручувати електропроводи, що виходять з котла, навіть при вимкненому електроживленні.

1.7 Заборонено перекривати або зменшувати розмір вентиляційних отворів в приміщенні, де встановлений даний виріб.

1.8 Заборонена експлуатація та зберігання виробу під діями атмосферних опадів. Котел не призначений для зовнішнього монтажу і не має автоматичних систем проти обмерзання.

1.9 Заборонена експлуатація котлів особам що не досягли 18 років без нагляду дорослих.

1.10 ЗАБОРОНЕНО ДОПУСКАТИ ДО КОТЛА ДІТЕЙ І СТОРОННІХ ОСІБ.

УВАГА!

Технічне обслуговування, установка, і експлуатація котлів повинні здійснюватися у відповідності з діючими нормами і правилами, таких як:

- НПАОП 0.00-1.81-18 «Правила охорони праці під час експлуатації обладнання, що працює під тиском»;

- СНиП II-35-76 «Котельные установки»;

- ДБН В.2.5-67:2013 «Опалення, вентиляція та кондиціонування»;

- ДБН В.1.1-7-2002 «Пожежна безпека об'єктів будівництва»;

- НПАОП 40.1-1.21-98 «Правила безпечної експлуатації електроустановок споживачів».

ПРИЗНАЧЕННЯ КОТЛІВ

Твердопаливні котли призначені для опалення побутових, виробничих та інших приміщень, в яких передбачена система центрального опалення, з використанням в якості палива деревини, дерев'яних відходів, тирсових або торф'яних брикетів, і кам'яного вугілля. Найбільша теплопродуктивність котла досягається при спалюванні вугілля.

Функціонування котла серії О передбачено тільки в режимі ручної подачі твердого палива.

ТЕХНІЧНІ ХАРАКТЕРИСТИКИ КОТЛІВ

Основні технічні характеристики котлів наведені в таблиці 1.

Таблиця 1 – Основні технічні характеристики котлів серії К

| Характеристика | | Показники | | | | | | | | | | | | |
|----------------|---|------------------------|------|------|------|------|------|--------|------|------|------|------|------|------|
| 1 | Номинальна потужність, кВт | 17 | 25 | 32 | 40 | 50 | 62 | 75 | 98 | 125 | 150 | 200 | 250 | |
| 2 | Площа опалення, до м ² | 170 | 250 | 320 | 400 | 500 | 620 | 750 | 980 | 1250 | 1500 | 2000 | 2500 | |
| 3 | Площа теплообміну, м ² | 2,0 | 2,9 | 3,3 | 4,1 | 5,0 | 5,8 | 6,6 | 8,7 | 9,6 | 10,5 | 14,6 | 18,4 | |
| 4 | Розміри топки | глибина, мм | 400 | 460 | 520 | 600 | 800 | 800 | 720 | 980 | 980 | 1060 | 1060 | 1280 |
| | | ширина, мм | 370 | 370 | 370 | 370 | 360 | 360 | 540 | 540 | 710 | 760 | 910 | 960 |
| | | об'єм, дм ³ | 81 | 103 | 128 | 165 | 211 | 236 | 305 | 416 | 577 | 635 | 918 | 1293 |
| 5 | Об'єм теплоносія (води) в котлі, л, не менше | 85 | 119 | 138 | 157 | 178 | 208 | 265 | 320 | 355 | 390 | 459 | 521 | |
| 6 | ККД, % від | 93 | | | | | | | | | | | | |
| 7 | Ефективний робочий тиск, МПа | до 0,15 | | | | | | до 2,0 | | | | | | |
| 8 | Максимальний робочий тиск, МПа | 0,20 | | | | | | 0,25 | | | | | | |
| 9 | Ефективна температура теплоносія, °С | 60 – 90 | | | | | | | | | | | | |
| 11 | Розміри димоходу, мм | 159 | 178 | 178 | 220 | 220 | 250 | 250 | 300 | 300 | 300 | 350 | 400 | |
| 12 | Площа перетину борова, см ² | 201 | 248 | 248 | 377 | 377 | 490 | 490 | 706 | 706 | 706 | 960 | 1256 | |
| 13 | Мінімальна висота димоходу, м | 5 | | | 6 | 6 | 6 | 7 | 7 | 7 | 8 | 10 | 10 | |
| 14 | Діаметр патрубків прямої і зворотної мережної води (Ду), мм | 50 | | | | | | 65 | 65 | 80 | 80 | 80 | 100 | |
| 15 | Діаметр патрубків під запобіжний клапан (Ду), мм | 15 | | | | 20 | 20 | 20 | 20 | 50 | 50 | 50 | 50 | |
| 16 | Розміри завантажувальної горловини | висота, мм | 230 | 230 | 230 | 230 | 300 | 300 | 300 | 300 | 300 | 300 | 300 | |
| | | ширина, мм | 370 | 370 | 370 | 370 | 360 | 360 | 460 | 460 | 560 | 560 | 700 | 700 |
| 17 | Габаритні розміри, мм | Висота Н | 1436 | 1496 | 1556 | 1636 | 1637 | 1747 | 1875 | 1875 | 1875 | 1875 | 2070 | 2200 |
| | | Висота Н1 | 1255 | 1271 | 1331 | 1376 | 1426 | 1531 | 1575 | 1550 | 1550 | 1500 | 1720 | 1795 |
| | | Висота Н2 | 266 | 266 | 266 | 266 | 250 | 250 | 325 | 325 | 325 | 325 | 325 | 325 |
| | | Ширина В | 560 | 560 | 560 | 560 | 547 | 547 | 772 | 781 | 930 | 1000 | 1155 | 1200 |
| | | Глибина L | 1030 | 1090 | 1150 | 1230 | 1320 | 1320 | 1446 | 1692 | 1692 | 1700 | 1930 | 2145 |
| 18 | Маса, кг | 380 | 415 | 450 | 520 | 575 | 605 | 820 | 990 | 1090 | 1185 | 1700 | 2135 | |

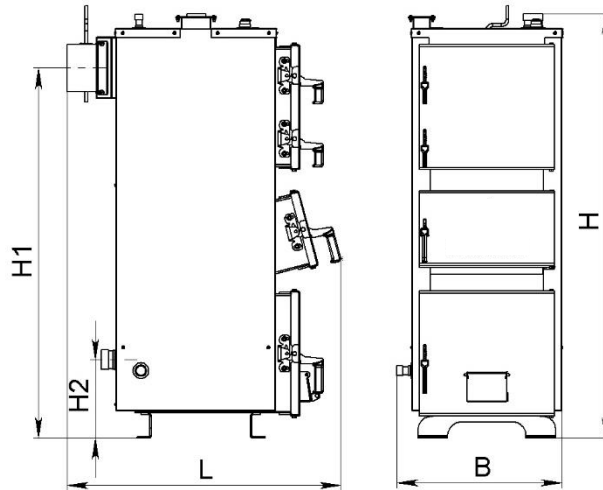


Рисунок 1 – Позначення габаритів котла

КОМПЛЕКТ ПОСТАВКИ КОТЛІВ

УВАГА!!! Блок автоматичного управління, вентилятор і запобіжний клапан поставляються в упаковці виробника. Гарантійне обслуговування цих виробів виконує виробник, вказаний в паспорті виробу.

Таблиця 2 – Комплект поставки КТ

| Найменування | 17-250 кВт |
|---|-------------------------|
| Котел в зборі | 1 шт. |
| Комплект для чищення котла | 1 шт. |
| Керівництво з експлуатації та паспорт | 1 шт. |
| Запобіжний клапан (2 МПа) | 1 шт. |
| Вентилятор та блок автоматичного управління | В залежності від вибору |
| Вентилятор | В залежності від вибору |
| Механічний регулятор тяги | - |

ОПИС КОНСТРУКЦІЇ КОТЛА

Зовнішній вигляд та основні елементи котла наведені на рисунку 2.

Конструктивно котел являє собою збірно-зварену конструкцію, що складається з корпусу (поз. 1, рис. 2) з камерою згоряння (топкою) (поз. 2, рис. 2). Конвекційна частина котла складається з багатоходового теплообмінника (поз. 3, рис. 2) комбінованого типу – чотирьох горизонтальних полиць. Теплообмінник розташований безпосередньо над топкою.

Корпус котла виконаний в формі паралелепіпеду з подвійними стінками, які розділені водними перегородками (поз. 17, рис. 2). На зовнішній поверхні корпуса під декоративною обшивкою закріплена теплова ізоляція. (поз. 18, рис. 2).

Паливо для процесу спалення завантажується на колосникові ґрати (поз. 14, рис. 2) крізь завантажувальні дверцята (поз. 5, рис. 2). Колосникові ґрати виконані з товстостінних безшовних труб по яких постійно циркулює вода з водяної оболонки котла. Згоряння палива в топці відбувається за участю повітря, яке постачається під колосникові ґрати припливним вентилятором (поз. 20, рис. 2). Кількість повітря, необхідного для процесу згоряння, регулюється автоматично блоком автоматики управління (поз. 19, рис. 2), або за допомогою терморегулятора.

Високотемпературні продукти згоряння, проходячи по теплообміннику, передають тепло шляхом конвекції теплоносію (воді), яка циркулює по водній оболонці котла.

Підведення і відведення теплоносія здійснюється відповідно через патрубки зворотної мережної води (поз. 9, рис. 2) і прямої мережної води (поз. 8, рис. 2).

Топочні гази виходять у димохід крізь боров (поз. 12, рис. 2), розташований у задній частині котла. Боров обладнано вбудованим дросельним клапаном продуктів згоряння – шибером (поз. 13, рис. 2). У випадку надто високої тяги у димоході шибер дає можливість її знизити шляхом часткового перекривання вихідного отвору борова.

Зола, яка утворюється в процесі згоряння палива, зсипається в нижню частину корпуса котла – зольник (поз. 15, рис. 2).

Згоряння палива в топці відбувається за участю повітря, яке постачається в топку наступним чином:

- з механічним регулятором тяги – під колосникові ґрати крізь дверцята подачі повітря. Кількість повітря, необхідного для процесу згоряння, регулюється механічним регулятором тяги, який шляхом натягу або послаблення ланцюга керує положенням кришки (лючка) дверцят (поз. 21 рис 2).

- з вентилятор та блоком автоматичного управління – припливним вентилятором (поз. 20, рис. 2) під колосникові ґрати по каналу подачі повітря. Кількість повітря, необхідного для процесу згоряння, регулюється автоматично контролером (поз. 19, рис. 2).

У верхній частині корпуса котла розташований штуцер для встановлення запобіжного клапана або групи безпеки котла (поз. 11, рис. 2).

Для можливості встановлення вентилятора зверху корпуса котла ,передбачений отвір, який заглушено кришкою (поз. 7, рис. 2).

Ревізійний дверцята (поз. 6, рис. 2), що розташовані на передній стінці котла, необхідні для періодичного чищення колосникових ґрат, а також для можливості спорожнення – зольника. В серії «plus» мають отвір з кріпленням для пелетної горілки.

Для можливості періодичного обслуговування (чищення) теплообмінника передбачені дверцята у верхній частині котла (поз. 4, рис. 2).

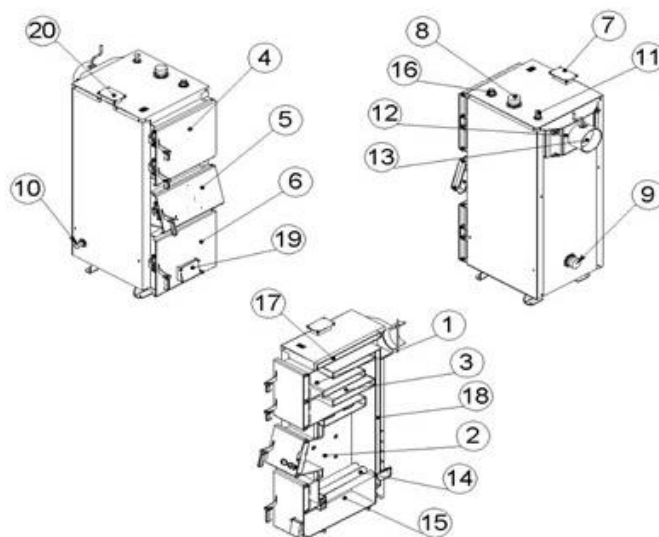


Рисунок 2 – Зовнішній вигляд та основні елементи котла

- | | | |
|---|---------------------------------------|-----------------------------------|
| 1 – Корпус котла; | 8 – Патрубок прямої мережної води; | 15 – Зольник; |
| 2 – Камера згоряння (топка); | 9 – Патрубок зворотної мережної води; | 16 – Патрубок під терморегулятор; |
| 3 – Конвекційна частина (теплообмінник); | 10 – Штуцер зливу води з котла; | 17 – Водяна оболонка; |
| 4 – Дверцята конвекційної частини котла; | 11 – Штуцер під запобіжний клапан; | 18 – Теплоізоляція корпусу; |
| 5 – Дверцята завантажувальні; | 12 – Боров; | 19 – Лючок під терморегулятор |
| 6 – Дверцята ревізійні; (в серії «plus» мають отвір з кріпленням для горілки) | 13 – Шибер тяги топочних газів; | |
| 7 – Кришка отвору під вентилятор; | 14 – Колосникові ґрати; | |

ПАЛИВО ДЛЯ КОТЛА

Основним видом палива для котла є кам'яне вугілля.

Також в якості палива допускається використовувати:

- дрова, вологістю не більше 25 %, їх довжина повинна бути приблизно на 50 мм менше глибини топки (див. таблицю 1);
- дерев'яні брикети діаметром 10-15 см;
- як домішку до основного палива в пропорції 50 % можна додавати деревинні відходи з різними якісними параметрами (щодо вологості) і різної грануляції (обрізки, стружки, тріски, деревинні відходи, що утворюються при виробництві меблів, паркету).

УВАГА! Використання іншого виду палива, крім основного, не гарантує нормальну роботу котла відповідно до параметрів, вказаних в таблиці 1, а також може негативно вплинути на функціонування котла або послужити причиною передчасного зносу і виходу з ладу його компонентів.

УВАГА! Використання іншого виду палива, крім зазначеного, вважається неналежною експлуатацією котла. Виробник знімає з себе будь-яку відповідальність за несправності, що виникли в результаті неналежної експлуатації котла.

МОНТАЖ КОТЛА

Монтаж котла повинен виконуватись відповідно до проекту котельні, виконаним і узгодженим у встановленому порядку, кваліфікованим персоналом з посвідченням (особа із спеціалізацією, після закінчення спеціального курсу, яка має права на виконання робіт з консервації і ремонту). Обов'язком монтажника є детальне ознайомлення з виробом, його функціонуванням та способом дії захисних систем.

Перед початком підключення котла до опалювальної системи, необхідно обов'язково уважно ознайомитися з цим керівництвом з експлуатації.

Після завершення монтажу котла необхідно заповнити та надіслати на адресу виробника контрольний талон на установку (див. додаток до Паспорта). Всі записи в талоні повинні бути розбірливими і акуратними. Записи олівцем не допускаються. При неправильному або не повному заповненні талонів котел гарантійному ремонту і обслуговуванню не підлягає.

Вимоги до котельні

Котельня, в якій буде встановлено котел центрального опалення, повинна відповідати вимогам:

- НПАОП 0.00-1.81-18 «Правила охорони праці під час експлуатації обладнання, що працює під тиском»;
- ДБН В.2.5-28-2006 «Природне і штучне освітлення»;
- СНиП II-35-76 «Котельные установки»;
- ДБН В.2.5-67:2013 «Опалення, вентиляція та кондиціонування»;
- ДБН В.1.1-7-2002 «Пожежна безпека об'єктів будівництва»;
- ДБН В.2.2-9-99 «Громадські будинки та споруди»;
- СНиП 2.09.02-85 «Производственные здания».

Котельню треба розташувати, якщо це можливо, у центральному місці по відношенню до опалювальних приміщень, а котел розмістити як найближче до димоходу. Вхідні двері до котельної повинні бути виконані з негорючих матеріалів і відкриватися назовні. Котельня повинна мати припливну вентиляцію в формі каналу з перерізом не менш ніж 50 % перерізу димохідної труби, але не менш, ніж 210 x 210 мм, із отвором випуску повітря в задній частині котельної (відсутність припливної вентиляції або непрохідність вентиляції може викликати такі явища, як задимлення, неможливість досягнення вищої температури).

Котельня повинна мати витяжну вентиляцію під стелею приміщення з перерізом не менш ніж 25% перерізу димохідної труби, але не менш, ніж 140 x 140 мм (метою витяжної вентиляції є видалення з приміщення шкідливих газів).

УВАГА! Забороняється застосовувати механічну витяжну вентиляцію. Котельня повинна мати джерело денного світла та штучного освітлення.

Оскільки вентилятор котла вбирає повітря для горіння з приміщення, де встановлений, то повітря в котельні не повинне містити пил, агресивні або горючі матеріали (пари розчинників, фарб, лаків і т.п.).

Вимоги до встановлення котла

Рекомендується встановити котел на бетонному підвищенні висотою 20 мм, проте можливе встановлення котла безпосередньо на вогнестійкій підлозі. Основа,

на якій встановлюється котел, повинна бути рівною, а міцність підлоги (перекриття) повинно бути достатнім, щоб витримати масу котла з урахуванням води в ньому. Котел повинен бути встановлений таким чином, щоб було можливо вільно завантажувати паливо, а також легко та безпечно обслуговувати топку, зольник, та проводити чищення котла. Відстань котла від стін котельні повинна бути не меншою ніж 1 м.

Всі відстані від корпусу котла та його аксесуарів до стін приміщення, де він встановлений, повинні забезпечувати легку і безперебійну роботу котельного обладнання (налагодження автоматики котла, можливість зручно завантажувати паливо, ремонт і т. д.). Слід зазначити, що при проектуванні і здійсненні монтажу котла та супутнього обладнання, необхідно забезпечити достатню відстань для зручного відкривання всіх дверцят котла, очищення камери згоряння і теплообмінника.

Підключення котла до димоходу

Необхідно забезпечити дотримання потрібної величини димохідної тяги (див. таблицю 1). Рекомендовані значення площі перерізу димоходу та орієнтовні (мінімально допустимі) значення його висоти наведені в таблиці 1. Прохідність димоходу повинна перевірятися та підтверджуватися кваліфікованим сажотрусом принаймні один раз на рік. Щоб уникнути ефекту зворотної тяги в димохідній трубі, необхідно дотримуватися рекомендацій по мінімально допустимих вильотах димохідних труб, викладених на рисунку 3.

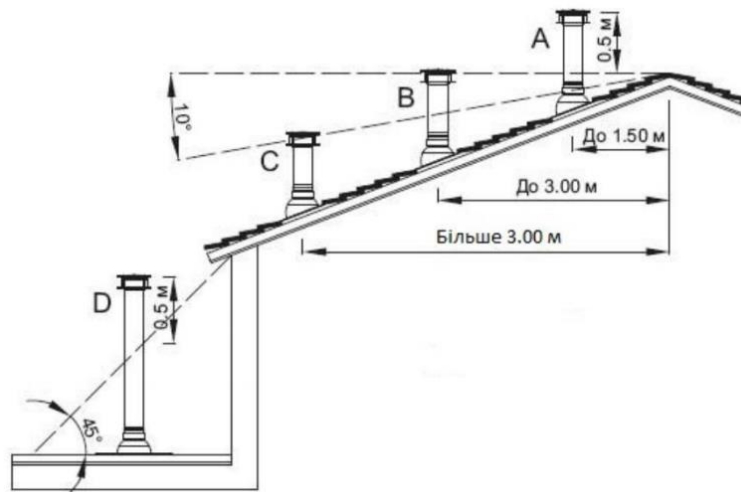


Рисунок 3 – схема димохідних труб

Рекомендується, щоб димохід починався від рівня підлоги котельні. В нижній частині димоходу необхідно передбачити очисний люк із щільною кришкою.

Боров котла необхідно приєднати безпосередньо до димоходу за допомогою димового каналу, виконаному у формі сталевих труб з перерізом, не меншим за переріз борова. Термостійкість димового каналу повинна бути не меншою 400 °С. Сумарна довжина горизонтальних ділянок димового каналу не повинна перевищувати 3 м. Ухил каналу повинен бути не менше 0,01 у бік котла. На трубах димового каналу допускається передбачати не більше 3 поворотів з радіусом закруглення не менше діаметра труби.

Спосіб виконання димового каналу та приєднання до нього котла повинні відповідати вимогам СНиП II-35-76 “Котельные установки”.

Місце з'єднання каналу з бором котла потрібно старанно ущільнити.

Боров котла обладнано вбудованим дросельним клапаном продуктів згоряння – шибером, за допомогою якого можна регулювати величину тяги в димоході.

У випадку, коли не має можливості забезпечити рекомендовані параметри димоходу, а є проблеми з тягою в димоході, що проявляється в неправильній роботі котла, рекомендується застосувати витяжний вентилятор топкових газів або димохідну насадку з вбудованим вентилятором, яка підтримує та стабілізує тягу.

УВАГА! Перед запуском котла необхідно прогріти димохід.

Підключення котла до опалювального устаткування

УВАГА! Котел призначений для роботи в опалювальних системах з водяним контуром, які працюють під тиском не більше 0,2 МПа (2 кгс/см²) та температурою теплоносія не більше 95 °С.

УВАГА! Забороняється експлуатація котла без застосування запобіжного клапана та (або) групи безпеки котла (для систем з примусовою циркуляцією).

Змонтована система опалення перед підключенням до неї котла, повинна бути ретельно промита проточною водою для видалення з системи механічних часточок, а також піддана гідравлічним випробуванням тиском не менше 2 бар (0,2 МПа) при відключеному розширювальному баку протягом 6-10 годин.

УВАГА! Загальна гарантія на котел не розповсюджується на функціональні несправності, зумовлені механічними домішками в системі опалення. Фільтри перед котлом необхідно регулярно перевіряти і чистити.

Між промивкою системи, її гідравлічним випробуванням і заповненням робочим теплоносієм повинні проходити мінімальні проміжки часу, оскільки незаповнена водою система піддається інтенсивній корозії. З цієї ж причини спорожняти працюючу систему опалювання потрібно тільки у випадках крайньої необхідності, на мінімально можливі проміжки часу.

Котли можуть працювати в системах опалення як з гравітаційною (природною), так і з примусовою циркуляцією води.

Монтаж механічного регулятора тяги

Регулятор тяги необхідно приєднати до патрубку з внутрішньою різьбою, який знаходиться у верхній частині корпусу (рис. 2). Різьбове з'єднання при цьому потрібно ущільнити. Регулятор повернути таким чином, щоб наконечник для закріплення шестигранного важеля (з комплекту регулятора) був направлений вправо.

На місце пластикової захисної трубки необхідно вставити шестигранний важіль стороною без отвору. Для фіксації важеля необхідно затягнути гвинт. Вставити великий гак ланцюжка в отвір важеля. Інший кінець ланцюжка протягнути крізь отвір у кришці клапана подачі повітря, та вільний кінець зафіксувати гачком на висячому ланцюжку. Перевірити, чи вільно висить ланцюжок, і чи вільно рухається важіль при обертанні кнопкою.

Монтаж блока автоматики управління, вентилятора та датчика температури

Блок автоматики управління необхідно монтувати в місці, в якому він не нагріватиметься вище за температуру +45 °С. Не слід його розташовувати над елементами котла чи котельні, які досягають високої температури. Кріпити контролер

до обраної основи необхідно за спеціальні монтажні лапи, які розташовані на бічних стінках корпусу блока автоматики, металевими шурупами.

Датчик температури з комплекту контролера необхідно закріпити на неізолюваній ділянці патрубку прямої мережної води, використовуючи шпінтове кріплення (бандаж). Після попереднього затягування бандажа (бандаж можна огорнути навколо труби двічі, або відрізати надлишок ножицями для металу), вкласти датчик температури між бандажем і трубою. Обережно затиснути бандаж так, щоб датчик температури не переміщувався під бандажем. Дуже сильне затягування може пошкодити елементи виміру. Обмотати датчик термоізоляційним матеріалом.

Не можна заливати датчик температури маслом, водою або іншими рідинами. Щоб поліпшити контакт, можна використовувати провідні силіконові пасти. Не вкладати цвяхів або інших металевих елементів в датчик.

Вентилятор необхідно встановити на фланець за допомогою чотирьох гвинтів. Дріт вентилятора слід приєднати до вилки, після чого вилку вставити у відповідне гніздо в контролері.

Підключення циркуляційного насоса до контролера

Підключення циркуляційного насоса до контролера здійснювати в наступній послідовності:

- зняти кришку з блоку електроніки насоса;
- до нульового затиску, позначеного символом «PE», підключити жилу зелено-жовтого кольору – запобіжний нуль;
- коричневу і блакитну жили (N1, L1 230V) підключаємо до затискної планки;
- перевірити правильність з'єднань і прикрутити кришку.

УВАГА! При підключенні насосу СО до контролера, звернути увагу на максимальну здатність виходу (див. інструкцію до контролера, таблиця Технічні дані). Якщо потужність насоса вища ніж вказано в інструкції до контролера, слід виконати підключення через додаткове реле (контактор з котушкою на 220В).

Підключення котла до електропроводки

Приміщення котельні повинно бути обладнане електропроводкою 230В/50Гц згідно з вимогами діючих норм. Електропроводка повинна бути закінчена вхідною розеткою з захисним контактом. Пошкоджена проводка може привести до виходу з ладу контролера та бути джерелом загрози для користувачів котельні. Забороняється застосовувати подовжувачі.

Підключення контролера та пристроїв, які працюють разом з ним під напругою 230 В, повинно виконуватися тільки особою, яка має необхідну кваліфікацію (професійним електриком) з дотриманням вимог ДНАОП 0.00-1.21-98 «Правила безпечної експлуатації електроустановок споживачів».

УВАГА! Перед підключенням насоса і вентилятора слід вийняти з мережного гнізда вилку дроту, через який подається живлення на контролер!

Необхідно, щоб проводи під напругою, які живлять пристрої, знаходилися далеко від елементів котла, які під час експлуатації нагріваються (дверцята, димохідна труба).

Заповнення водою

Вода для заповнення котла та системи опалення за своїми показниками повинна відповідати вимогам НПАОП 0.00-1.81-18 «Правила охорони праці під час експлуатації обладнання, що працює під тиском».

Заповнення котла та всієї системи опалення водою повинно відбуватися через штуцер зливу води з котла. Заповнення необхідно робити повільно, щоб забезпечити усунення повітря з системи.

Вимоги щодо якості води

Якість води має великий вплив на термін та ефективність роботи опалювального обладнання. Вода з параметрами, які не відповідають встановленим нормам, викликає поверхневу корозію опалювального обладнання та закам'янілість внутрішніх поверхонь нагріву. Це може призвести до пошкодження або навіть руйнування котла.

Гарантія не поширюється на пошкодження, викликані корозією і відкладенням накипу. Нижче наведені вимоги до якості котлової води, що покладаються виробником на користувача, дотримання яких є обов'язковим для будь-яких гарантійних претензій.

Вода для заповнення котла та системи опалення повинна відповідати правилам і нормам країни, в якій здійснюється встановлення котла.

Котлова вода повинна мати наступні параметри:

Рівень рН > 8,5

Загальна жорсткість < 20 °Ж

Вміст вільного кисню < 0,05 мг/л

Вміст хлоридів < 60 мг/л

Технологія очищення води, що використовується для наповнення опалювальної системи, повинна забезпечувати вищевказані вимоги з якості води. Використання будь-яких добавок антифризу дозволяється після попередньої консультації з виробником котла. Невиконання вимог щодо якості котлової води може призвести до пошкодження компонентів системи опалення і котла, за які виробник не несе відповідальності.

УВАГА! Забороняється доливати холодну воду до устаткування під час роботи котла, оскільки це може привести до його пошкодження.

ЕКСПЛУАТАЦІЯ ТА ОБСЛУГОВУВАННЯ КОТЛА

Розпалення котла

Перший запуск котла в експлуатацію проводиться працівниками сервісних служб, які після закінчення пусконаладжувальних робіт ставлять відповідну відмітку в контрольному талоні про введення в експлуатацію.

Перед введенням котла в експлуатацію необхідно:

- ознайомитися з керівництвом по експлуатації. Управління роботою котла здійснювати в строгій відповідності з даним керівництвом;
- провітрити приміщення протягом 15 хвилин;
- перевірити наявність тяги у димоході.

Розпалення котла з механічним регулятором тяги

1. Провести завантажування палива в топку котла. Для цього відкрити завантажувальні дверцята та укласти на колосникові ґрати шар палива до меж нижньої кромки завантажувальних дверцят. На укладений шар палива розмістити розпалювальний матеріал: папір, тріски, дрова (у переліченій послідовності). Повністю відкрити шибер на борві котла.

2. У разі монтажу котла в опалювальну систему з примусовою циркуляцією води увімкнути циркуляційний насос. Переконайтеся в тому, що значення тиску води у котлі знаходиться в допустимих межах.

3. Підпалити папір, що укладений в топку в якості розпалювального матеріалу, зачекати декілька хвилин поки вогонь посилиться завдяки природній тязі.

4. На регуляторі тяги встановити «60 °С».

5. Коли температура теплоносія дійде до 60 °С, через декілька хвилин відкоригувати підвіску ланцюжка таким чином, щоб кришка клапана подачі повітря залишалась відкритою на 1-2 мм.

6. Встановити на регуляторі необхідну температуру.

Детальніше про налагодження та роботу терморегулятора читайте в інструкції до нього.

Розпалення котла з блоком автоматичного управління та вентилятором

1. Провести завантажування палива в топку котла. Для цього відкрити завантажувальні дверцята та укласти на колосникові ґрати шар палива до меж нижньої кромки завантажувальних дверцят. На укладений шар палива розмістити розпалювальний матеріал: папір, тріски, дрова (у переліченій послідовності). Повністю відкрити шибер на борві котла.

2. Увімкнути живлення блоку автоматики управління за допомогою вимикача живлення «0-1». Встановити значення параметру «Производительность вентилятора» відповідно до типу використовуваного палива. Рекомендовані значення параметру: для дров – 5...25, для вугілля – 25...50. Кнопками «+» та «-» встановити бажаний рівень температури.

3. Підпалити папір, що укладений в топку в якості розпалювального матеріалу. Коли верхній шар палива в топці рівномірно розгориться, необхідно закрити завантажувальні дверцята, та увімкнути вентилятор за допомогою кнопки «Старт/Стоп». Вентилятор працюватиме до тих пір, поки вода в котлі не досягне температури, виставленої на контролері. Під час розпалювання, як і під час всього процесу горіння, на дисплеї відображається поточне значення температури води.

Детальніше про налагодження та роботу контролера читайте в інструкції до нього.

Експлуатація котла

Регулювання потужності в котлі з терморегулятором здійснюється регулятором тяги, що забезпечує надходження повітря під колосникові ґрати. Регулювання потужності в котлі блоком автоматичного управління здійснюється вентилятором, що забезпечує надходження повітря у топку під колосникові ґрати (регулюється автоматично), і, у випадку занадто високої тяги, шибером, розташованим у димоході котла.

Якщо під час роботи котла відбудеться переривання в подачі електроживлення або блокування циркуляційного насоса, необхідно негайно припинити подачу палива в котел та закрити шибер на борові котла. Недостатня передача тепла від котла до радіаторів може викликати кипіння води в котлі. Щоб уникнути подібної ситуації, рекомендується ввести в систему опалення додатковий накопичувач тепла (бойлер, тепло-акумулятор), здатний прийняти теоретичну мінімальну теплову потужність котла через гравітаційну циркуляцію.

УВАГА! Експлуатація котла при температурі зворотної води менше 55°C призводить до конденсації водяної пари, яка міститься в димових газах. Утворений конденсат осідає на стінках котла, що призводить до активної корозії металу та істотного падіння ККД. Довготривале використання котла при більш низьких температурах може призвести до скорочення терміну служби котла.

На початковому етапі роботи котла можливе утворення конденсату в незначній кількості.

Котел, пошкоджений в результаті низькотемпературної корозії, не підлягає гарантійному ремонту.

Після того, як паливо в топці скінчиться, про що в котлі з блоком автоматичного управління буде свідчити блимання діода «Робота» на панелі блоку автоматики, необхідно відключити вентилятор, натиснувши кнопку «Старт/Стоп». Після чого відкрити дверцята та провести чистку колосникових ґрат за допомогою скребка (за необхідності). Потім відкрити завантажувальні дверцята та завантажити необхідну кількість палива. Повторити процедуру розпалювання.

УВАГА! Дозавантажувати паливо в топку дозволяється при перегорянні не більше ніж однієї третини висоти початкової закладки палива.

УВАГА! Відкривання завантажувальних дверцят котла з блоком автоматичного управління, під час роботи, слід проводити в такій послідовності:

- 1. Відключити вентилятор.**
- 2. Зачекати повної зупинки вентилятора.**
- 3. Повільно відкрити завантажувальні дверцята лише на 10-20 мм, зачекати 10-15 секунд, щоб вирівняти різницю тиску в камері згорання та приміщенні.**
- 4. Відкрити завантажувальні дверцята.**
- 5. Провести необхідні роботи (контроль рівня палива, дозавантаження палива).**
- 6. Зачинити дверцята.**

Для забезпечення герметичності дверцят необхідно раз за сезон змащувати ущільнюючі шнури дверцят графітним мастилом (або будь-яким іншим машинним мастилом), чи ущільнюючою мастикою.

Обслуговування котла

З метою економного розходу палива та отримання заявленої потужності і ККД котла необхідно утримувати камеру згорання та канали конвекційної частини в чистоті. Не виконання нижче наведених рекомендацій може викликати не тільки великі витрати палива, але також ускладнювати циркуляцію продуктів згорання в котлі, що, в свою чергу, може бути причиною «димлення» котла. Систематичне обслуговування котла продовжує термін його експлуатації.

УВАГА! Всі роботи з обслуговування котла необхідно виконувати в захисних рукавицях з обов'язковим додержанням вимог техніки безпеки.

Конвекційні канали рекомендується чистити від золи та осаду кожні 3-7 днів (в залежності від використовуваного палива). Чистка конвекційних каналів повинна проводитись при **не працюючому котлі**.

Видалення золи з котла необхідно виконувати по мірі його заповнення але не рідше одного разу в 3-5 днів. Для видалення золи необхідно витягнути за допомогою кочерги золу та видалити. Камеру згоряння необхідно очищати від смоли та відкладень за допомогою скребка по мірі забруднення, але не рідше одного разу на місяць. Очищення колосникових ґрат необхідно проводити по мірі їх забивання сажею та продуктами неповного згоряння палива.

Важливою умовою для правильного функціонування котла є чищення димоходу. Прохідність димоходу повинна перевірятися та підтверджуватися кваліфікованим сажотрусом принаймні один раз на рік.

Припинення експлуатації котла

У випадку необхідності проведення ремонту котла впродовж опалювального сезону, якщо не має загрози замерзання води в системі опалення, воду зі всієї системи можна не зливати. При цьому потрібно відключити котел від системи опалення за допомогою запірної арматури та злити воду з нього. Слід уникати частоті заміни води в контурі опалювання.

УВАГА! Не можна гасити паливо водою в приміщенні котельні!

Умови безпечної експлуатації

Для забезпечення безпечних умов експлуатації котла треба виконувати наступні правила:

- утримувати в належному технічному стані котел та пов'язане з ним устаткування, зокрема, дбати про герметичність обладнання системи опалення та щільність закриття дверцят;
- утримувати порядок в котельній і не нагромаджувати там жодних предметів, не пов'язаних з обслуговуванням котла;
- у зимовий період не можна робити перерв в опаленні, щоб не допустити замерзання води в устаткуванні або його частині;
- забороняється розпалення котла за допомогою таких засобів, як бензин, керосин, розчинники;
- забороняється доливати холодну воду у працюючий або розігрітий котел або систему опалення;
- всі дії, пов'язані з обслуговуванням котла необхідно проводити в захисних рукавицях;
- всі несправності котла треба негайно усувати.

Котел необхідно систематично очищати від сажі та смолистих речовин – оскільки осад на стінках конвекційних каналів порушує процес передачі тепла теплоносію, що в свою чергу зменшує ефективність котла та збільшує витрати палива.

Утилізація котла

Для утилізації котла необхідно зношене обладнання (котел) здати до спеціальної організації з утилізації, згідно з діючими нормами.

МОЖЛИВІ НЕСПРАВНОСТІ В РОБОТІ КОТЛА

Перелік можливих несправностей у роботі котла, їх причини та способи усунення наведені в таблиці 3.

Таблиця 3 – Перелік можливих несправностей у роботі котла

| Несправність | Причина | Способи усунення |
|------------------------------|--|--|
| Котел не набирає температуру | Забруднення каналів конвекційної частини | Очистити теплообмінник через дверцята конвекційної частини. |
| | Не має притоку свіжого повітря в котельню | Перевірити стан припливної вентиляції в котельній, покращити її прохідність. |
| | Спалення невідповідного палива | Застосовувати паливо відповідної якості; Відрегулювати установки контролера згідно з погодними умовами та видом палива. |
| Котел «димить» | Недостатня тяга димоходу | Перевірити прохідність димоходу та його параметри, перевірити, чи димохід не нижчий, ніж найвищий гребінь даху. |
| | Забруднення конвекційних каналів котла | Очистити котел через дверцята конвекційної частини |
| | Зношення ущільнювачів на дверцятах | Замінити ущільнювачі на дверцятах (це витратний матеріал, який необхідно регулярно замінювати) |
| | Неправильне з'єднання котла з димоходом | Перевірити щільність приєднання котла до димоходу |
| | Неправильна позиція шибера тяги | Відрегулювати положення шибера |
| | Невірне налаштування контролера | Відрегулювати налаштування контролера (детальніше в інструкції до нього) |
| Поява конденсату | Результат різниці температур теплоносія в котлі | При запуску котла та після кожної перерви в роботі треба «розігріти котел», тобто підігріти його до температури 70 °C та підтримувати цю температуру в котлі протягом кількох годин |
| | Не прогрітий димохід або використовується цегляний димохід. Використання вологого палива | Прогріти димохід. Замінити цегляний димохід металевим. Використовувати сухе паливо, вологістю не більше 25 % |
| | Неправильний режим експлуатації котла | Експлуатувати котел при температурі води в зворотному трубопроводі не менше, ніж 55 °C |
| | Занадто довготривалий режим «тління» | Завантажувати паливо меншими порціями. При використанні теплоакumuлюючої ємності в системі опалення, забороняється експлуатація котла до зниження температури в акумуляторі до 40 °C. Завищено номінальну потужність при підборі котла. Звернутися до продавця котла |
| | Відсутність вузла захисту від низькотемпературної корозії | Здійснити монтаж котла згідно рекомендованих схем |

ТРАНСПОРТУВАННЯ І ЗБЕРІГАННЯ КОТЛІВ

Транспортування котлів можливо здійснювати всіма видами транспорту в критих транспортних засобах при дотриманні правил, норм і вимог перевезення вантажів, діючих на даних видах транспорту, і забезпечуючи збереження котлів.

При транспортуванні котлів повинна бути виключена можливість їх переміщення усередині транспортного засобу.

Умови транспортування котлів в частині впливу зовнішнього середовища:

- стосовно дії кліматичних чинників зовнішнього середовища – такі ж, як умови зберігання по групі 2 (С) по ГОСТ 15150-69;

- стосовно дії механічних зовнішніх чинників – по групі 3 по ГОСТ 23170-78.

Умови зберігання котлів в частині впливу кліматичних умов – по групі 2 (С) по ГОСТ 15150-69.

Штабелювання котлів при транспортуванні і зберіганні не допускається.

ГАРАНТІЙНІ ЗОБОВ'ЯЗАННЯ

Строк гарантії розраховується від дати видачі предмету договору покупцю та складає:

а) 3 роки на справну дію котла;

б) 1 рік на вузли електроніки, автоматики та механічні пристрої, змонтовані в котлі, випущені іншими виробниками:

- контролер;

- вентилятор;

- запобіжний клапан.

Гарантія не розповсюджується на швидкозношувані матеріали:

- ущільнювачі дверцят;

- колосники;

- ізоляційну плиту дверцят та відбивач.

Виробник гарантує відповідність котла вимогам технічної документації за умови дотримання споживачем правил експлуатації, зазначених в цьому керівництві.

УВАГА! Вірно заповнений та висланий на адресу виробника Контрольний Талон є обов'язковою вимогою для проведення виробником безкоштовного гарантійного ремонту.

УВАГА! При виявленні дефекту в котлі, необхідно негайно письмово повідомити про це продавця або сервісну службу виробника.

УВАГА! Виробник має право вносити зміни в конструкцію котла в рамках модернізації виробу. Ці зміни можуть бути не відображені в цьому Керівництві, при чому головні властивості виробу залишаться без змін.

Споживач втрачає право на гарантійний ремонт котла, а виробник не несе відповідальності у випадках:

- порушення правил монтажу, експлуатації, обслуговування, транспортування і зберігання котла, зазначених в даному керівництві;

- експлуатації котла в умовах, що не відповідають технічним вимогам;

- відсутності профілактичного обслуговування;

- використання котла не за призначенням;

- внесення в конструкцію котла змін і здійснення доробок, а також використання вузлів, деталей, комплектуючих виробів, не передбачених нормативними документами.

Виробник гарантує можливість використання котла за призначенням протягом терміну служби (за умови проведення у разі потреби післягарантійного технічного обслуговування або ремонту за рахунок споживача).

Рекламації на котел приймаються за наявності дефектного акту, завіреного сервісним центром.

Термін служби котла не забезпечується у випадку:

- внесення в конструкцію товару змін або виконання доробок, а також використання вузлів, деталей, комплектуючих виробів, не передбачених нормативними документами;

- використання не за призначенням;

- пошкодження споживачем;

- порушення споживачем правил експлуатації котла.

Середній термін служби – 14 років. Будь-яка інформація про недоліки, пов'язані з комплектацією або негарантійними матеріалами, повинна бути повідомлена не пізніше, ніж через 7 днів з моменту початку експлуатації котла або не пізніше, ніж через 2 місяці з моменту покупки, завжди в письмовій формі (протокол рекламації) до дилера або в сервісний центр з гарантійного обслуговування. Виробник котла не несе відповідальності за неправильно підбраною потужність котла.

У випадку безпідставного виклику сервісу клієнт покриває вартість приїзду та роботи виконавця.

СВІДОЦТВО ПРО ПРИЙНЯТТЯ КОТЛА

На основі виконаних перевірок та випробувань посвідчується наступне:

1. Елементи котла або зібраний котел виготовлені відповідно «Правил будови і безпечної експлуатації парових котлів з тиском пари не більше 0,07 МПа (0,7 кгс/см²), водогрійних котлів і водопідігрівачів з температурою нагріву води не вище 115 °С», відповідних стандартів, технічної документації та технічних умов виробу. Елементи котла або зібраний котел були піддані перевірці та відповідають зазначеним вище стандартам і технічній документації.

2. Елементи котла або зібраний котел були піддані випробовуванню пробним тиском 0,3 МПа (кгс/см²).

3. Елементи котла або зібраний котел визнані придатними для роботи з параметрами, зазначеними в даному паспорті.

Головний інженер заводу-виробника

Начальник відділу технічного
контролю якості

(прізвище, підпис)

(прізвище, підпис)

« _____ » _____ 202__ р.

Відомості про місцезнаходження котла

| Найменування підприємства | Місцезнаходження котла | Дата установки |
|---------------------------|------------------------|----------------|
| | | |

Особа, яка відповідає за справний стан та безпечну експлуатацію котла

| Номер і дата наказу про призначення | Посада, прізвище, ім'я, по-батькові | Дата перевірки знань Правил | Підпис |
|-------------------------------------|-------------------------------------|-----------------------------|--------|
| | | | |
| | | | |
| | | | |

Відомості про встановлювану арматуру

| Найменування | Дата встановлення | Кількість | ДСТУ, ГОСТ, ТУ, (марка) | Умовний прохід, мм | Умовний тиск, МПа (кгс/см ²) | Місце установки |
|--------------|-------------------|-----------|-------------------------|--------------------|--|-----------------|
| | | | | | | |
| | | | | | | |
| | | | | | | |
| | | | | | | |

Результати опосвідчення

| Дата | Результати опосвідчення і підпис особи, яка проводила опосвідчення | Строк наступного опосвідчення | Підпис відповідальної особи |
|------|--|-------------------------------|-----------------------------|
| | | | |
| | | | |
| | | | |
| | | | |
| | | | |

Реєстрація

Котел _____

Зареєстрований _____ 20__ р. за № _____;

В паспорті прошнуровано 22 аркуші

(посада особи, яка
зареєструвала котел)

(підпис)

Виробник: ТОВ «КИЇВСПЕЦ2000»

Адреса: 14020, Україна, м. Чернігів, вул. Івана Мазепи, 78

Тел. +38 (068) 107-37-64

ГАРАНТІЙНИЙ ТАЛОН

Заповнюється виробником

Котел опалювальний твердопаливний FENIKS серія K (K plus) _____ кВт.

Заводський № _____

Дата виготовлення _____ 20__ р.

Контролер _____

(підпис та (чи) штамп)

ЗАПОВНЮЄТЬСЯ ПРОДАВЦЕМ

Проданий _____

(назва,

адреса)

Дата продажу _____ 20__ р. Ціна _____ (гривень)

Продавець _____

(прізвище, ім'я, по-батькові відповідальної особи (продавця), підпис)

М. П.

ОБЛІК РОБІТ ГАРАНТІЙНОГО РЕМОНТУ

| Дата | Опис несправностей | Зміст виконаної роботи, найменування заміненних запасних частин | Підпис виконавця |
|------|--------------------|---|---------------------|
| | | | |
| | | | |
| | | | |
| | | | |

ТОВ «КИЇВСПЕЦ2000»

Адреса: 14020, Україна, м. Чернігів, вул. Івана Мазепи, 78

Тел. +38 (068) 107-37-64

**ВІДРИВНИЙ ТАЛОН №1
на гарантійний ремонт**

протягом 36 місяців гарантійного терміну експлуатації

Заповняє виробник

Корінець відривного талону на гарантійний ремонт протягом 36 місяців гарантійного періоду експлуатації

Талон вилучено _____ 20__ р.

Виконавець

Котел опалювальний твердопаливний типу FENIKS серія К (К plus)
_____ кВт.

Заводський № _____

Дата виготовлення _____ 20__ р.

Контролер _____
(підпис, штамп)

Заповнює продавець

Продано _____
(найменування,
_____ адреса)

Дата продажу _____ 20__ р.

Продавець _____
(П.І.Б., підпис)

М. П.

Заповнює виконавець

Виконавець _____
(організація,

адреса, телефон)

Номер, под яким котел прийнято на гарантійний облік №

Причина ремонту. Найменування заміненого комплектуючого виробу,
складової частини:

Дата ремонту _____ 20__ р.

Особа, яка виконала роботу _____
(П.І.Б., підпис)

М. П.

*Підпис власника котла, який підтверджує виконання робіт щодо
гарантійного обслуговування _____*

ТОВ «КИЇВСПЕЦ2000»

Адреса: 14020, Україна, м. Чернігів, вул. Івана Мазепи, 78

Тел. +38 (068) 107-37-64

**ВІДРИВНИЙ ТАЛОН № 2
на гарантійний ремонт**

протягом 36 місяців гарантійного терміну експлуатації

Заповняє виробник

Котел опалювальний твердопаливний типу FENIKS серія К (К plus)
_____ кВт.

Заводський № _____

Дата виготовлення _____ 20__ р.

Контролер _____
(підпис, штамп)

Заповнює продавець

Продано _____
(найменування,
_____ адреса)

Дата продажу _____ 20__ р.

Продавець _____
(П.І.Б., підпис)

М. П.

Корінець відривного талону на гарантійний ремонт протягом 36 місяців гарантійного періоду експлуатації

Талон вилучено _____ 20__ р.

Виконавець

Заповнює виконавець

Виконавець _____
(організація,

адреса, телефон)

Номер, под яким котел прийнято на гарантійний облік №

Причина ремонту. Найменування заміненого комплектуючого виробу,
складової частини:

Дата ремонту _____ 20__ р.

Особа, яка виконала роботу _____
(П.І.Б., підпис)

М. П.

*Підпис власника котла, якій підтверджує виконання робіт щодо
гарантійного обслуговування _____*

КОНТРОЛЬНИЙ ТАЛОН

Котел опалювальний твердопаливний типу FENIKS серія К (К plus) _____ кВт.

заводський № _____

1. Дата встановлення _____ 20__ р.

2. Адреса встановлення _____

3. Адреса і телефон житлово-експлуатаційної контори

Телефон _____ Адреса _____

4. Ким здійснено монтаж _____

(найменування організації)

5. Ким проведено (на місці установки) регулювання та налагодження _____

(найменування організації, посада, прізвище)

6. Дата введення в експлуатацію _____ 20__ р.

7. Ким проведено інструктаж з використання котла _____

(найменування організації, посада, підпис)

8. Інструктаж прослухано, правила користування котлом засвоєно.

Прізвище абонента _____ Підпис _____

_____ 20__ р.