

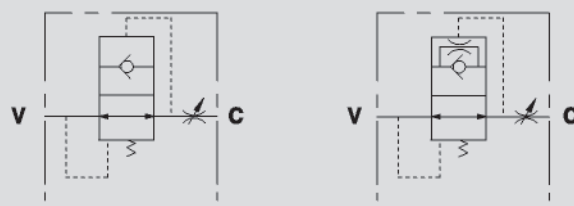
VALVOLE UNIDIREZIONALI CON BLOCCO AUTOMATICO REGISTRABILI DIN 2353

ADJUSTABLE HOSE BURST VALVES DIN 2353

TIPO / TYPE
VUBA DIN



SCHEMA IDRAULICO
HYDRAULIC DIAGRAM



Con foro sul piattello
With hole on the sealing plate

IMPEGNO:

Valvole utilizzate per prevenire la discesa incontrollata dell'attuatore in caso di rottura della tubazione. All'improvviso aumentare della portata (flusso di reazione) la valvola entra in funzione chiudendo il flusso. Non sono valvole di ritegno o strozzatori monodirezionali. Si raccomanda l'uso di una valvola regolatrice di flusso a valle di queste valvole.

MATERIALI E CARATTERISTICHE:

Corpo: acciaio zincato.
Piattello: acciaio brunito.

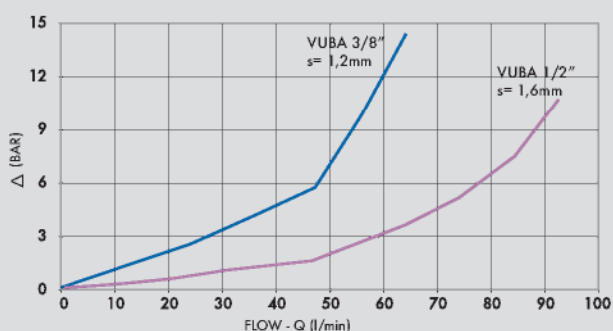
MONTAGGIO:

Avvitare la valvola nell'apposita cavità collegando V all'alimentazione e C all'attuatore. Se ne consiglia l'uso con una valvola di regolazione flusso.

A RICHIESTA:

- Regolazioni personalizzate (è consigliata una taratura tale che il flusso corrispondente sia almeno 1,5 volte superiore al flusso dell'impianto): specificare la portata (l/min) o la distanza S (mm) tra piattello e valvola.
- Con foro sul piattello (CODICE/F, specificando la dimensione del foro) per la discesa lenta del carico a valvola chiusa.

PERDITE DI CARICO
PRESSURE DROP CURVE



USE AND OPERATION:

Valves used to prevent the uncontrolled descent of an actuator in the case of a hose burst. When the flow exceeds the valve setting (reaction flow), the valve will block the flow. these valves are not load holding or unidirectional restrictors. A flow control valve is recommended downstream of the valve.

MATERIALS AND FEATURES:

Body: zinc-plated steel.
Flat: burnished steel.

CONNECTIONS:

Screw the valve into the correct port connecting V to the pressure flow and C to the actuator. The use together with a flow control valve is recommended.

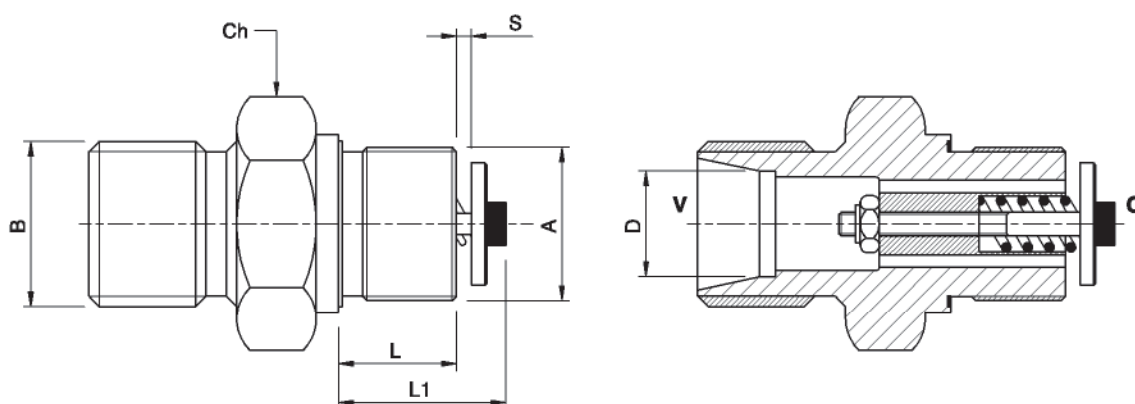
ON REQUEST:

- Preset hose bursts available (the reaction flow should be set to 1.5 times the flow rate of the system). Please specify flow (lt/min) or distance S (mm) from the flat to the valve.
- Hole on the flat (CODE/F, please specify hole on the sealing face) for a slow load descent with closed valve.

Temperatura olio: 50°C - Viscosità olio: 30 cSt
Oil temperature: 50°C - Oil viscosity: 30 cSt



CODICE CODE	SIGLA TYPE	PORTATA MAX MAX FLOW Lt. / min	PRESSIONE MAX MAX PRESSURE Bar
V0784	VUBA 3/8" DIN T10L	50	350
V0786	VUBA 3/8" DIN T12L	50	350
V0787	VUBA 3/8" DIN T15L	50	350
V0794	VUBA 1/2" DIN T15L	80	350



CODICE CODE	SIGLA TYPE	A GAS	B mm	C mm	L mm	L1 mm	D mm	S mm	Ch mm	PESO WEIGHT kg
V0784	VUBA 3/8" DIN T10L	G3/8"	M16x1,5	12,5	11	17	10	1,2	22	0,042
V0786	VUBA 3/8" DIN T12L	G3/8"	M18x1,5	12,5	11	17	12	1,2	22	0,044
V0787	VUBA 3/8" DIN T15L	G3/8"	M22x1,5	12,5	11	17	15	1,2	24	0,056
V0794	VUBA 1/2" DIN T15L	G1/2"	M22x1,5	16	3	19,5	15	1,6	27	0,074