



Bieffe Srl Via Costa di Fagnano, 3 61122 Pesaro, ITALY
Tel. 0039 0721281857 Fax 0039 0721281880
www.bieffeitalia.it info@bieffeitalia.it

Мы разрабатываем и производим паровые генераторы и устройства глажения уже более 20 лет.

Мы используем наши знания и опыт в целом ряде отраслей: швейная промышленность, бытовая техника, общественное питание, косметика и т.д.

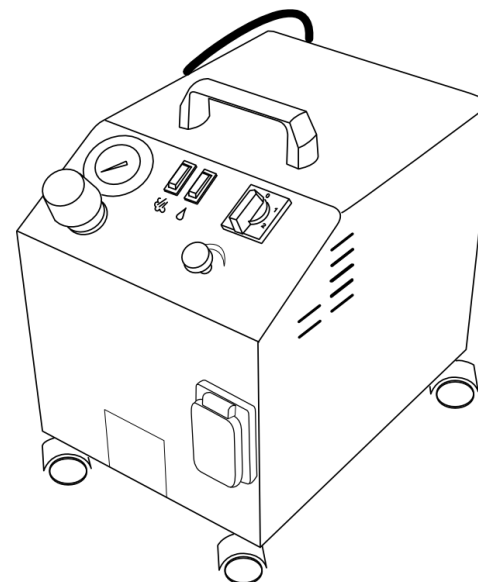
Продукция BIEFFE, которую вы приобрели, подпадает под действие Директивы 2002/96/ЕС Европейского парламента и Совета Европейского Союза “Об отходах электрического и электронного оборудования” (WEEE). Согласно этой Директиве, принятой 13 августа 2005 года, данный продукт не относится к обычному бытовому мусору, поэтому его утилизация производится с соблюдением всех соответствующих правил.



Информация, описания и иллюстрации, содержащиеся в настоящей инструкции, не имеют обязательной силы. BIEFFE оставляет за собой право вносить изменения при необходимости. Июль 2015 г.

ПАРОГЕНЕРАТОР MAGIC VAPOR RA

Система автоматической подачи воды



СОДЕРЖАНИЕ

Введение.....	стр.1
Общие правила безопасности.....	стр.2
Технические характеристики.....	стр.4
Устройство Magic Vapor RA	стр.5
Подготовка к работе.....	стр.6
Инструкция по эксплуатации.....	стр.7
Техническое обслуживание.	стр.7
Гарантийные обязательства.....	стр.9

ВВЕДЕНИЕ

Компания BIEFFE производит весь ассортимент своей продукции в Пезаро (Италия), используя компоненты, произведенные в Италии, а также материалы, пригодные для повторной переработки.

MAGIC VAPOR – система автоматической подачи воды.

Линейка продукции MAGIC VAPOR, произведенная BIEFFE, использует энергию пара для очистки и гигиены. Все аппараты оснащены медным бойлером и двумя внешними нагревательными элементами. Высокоточные приборы, лучшие из существующих на рынке, такие как термостат, регулятор давления и электромагнитный клапан, гарантируют максимальную безопасность, поскольку автоматически контролируют правильное функционирование агрегата. Все аппараты укомплектованы разнообразными аксессуарами,

- нарушения сохранности заводских пломб (если таковые имеются);

- самостоятельного ремонта или изменения внутренней или внешней конструкции устройства;

- если изделие применялось не по прямому назначению.

4. Гарантия не включает в себя работы по техническому обслуживанию (такие как, например, промывка и сушка бака, сброс давления и т.п.), которые изложены в инструкции по эксплуатации оборудования и должны строго выполняться.

5. Гарантийные обязательства не распространяются на детали, подверженные нормальному износу.*

6. Доставка неисправного изделия к месту проведения экспертизы и ремонта осуществляется Покупателем. Изделие, передаваемое для гарантийного ремонта, должно быть очищено от загрязнений и полностью укомплектовано.

7. Гарантийными обязательствами не предусмотрена ответственность за любые прямые или косвенные убытки, потерю прибыли или другой ущерб при возникновении неисправностей изделия в течение гарантийного срока.

Для проведения экспертизы и решения вопроса по ремонту изделия, Покупателю необходимо связаться со своим Продавцом или техническим центром Продавца. Результаты экспертизы, проведенной третьими лицами без участия представителя Продавца являются недействительными.

* - перечень подверженных нормальному износу деталей, имеющих естественный ограниченный срок службы, включает фильтры, щетки, сопла, шланги, переходники, резиновые трубки, резиновые и иные уплотнения подверженные трению, давлению и воздействию высоких температур. Данный перечень не является закрытым.

ГАРАНТИЙНЫЕ ОБЯЗАТЕЛЬСТВА

1. В течение гарантийного срока Продавец заменит или отремонтирует бесплатно любое изделие или деталь, которая после возврата и проверки сервисным центром Продавца будет признана дефектной при условии предоставления настоящего гарантийного талона и уведомления с описанием неисправности, предпринятых попыток ее исправления (если таковые были сделаны), документов, подтверждающих отношение Продавца или его официальных представителей к реализации данного изделия, с указанными названиями и адресами продавца и покупателя, серийным номером изделия.

2. Срок гарантии исчисляется с момента передачи (отгрузки) оборудования Покупателю и составляет 1 год.

3. Продавец может отказать в гарантийном ремонте в случае:

- наличия повреждений или дефектов, вызванных несоблюдением или нарушением норм и правил технической эксплуатации, обслуживания, транспортировки, хранения или ввода в эксплуатацию;
- использования нефирменных запчастей или аксессуаров;
- проведения ремонтных работ не в официальных центрах компании;
- умышленных или неосторожных действий Покупателя или третьих лиц при обслуживании или эксплуатации оборудования (таких как повреждение или разъединение электрических соединений, проникновение воды внутрь электрических узлов и агрегатов и т.д.);
- независящих от изготовителя причин, таких как недопустимые государственными стандартами перепады напряжения питания, попадание внутрь изделия посторонних предметов или жидкостей, других подобных причин;
- наличия дефектов, вызванных стихийным бедствием, пожаром и т.д.;

позволяющими пользователю удалять грязь даже из самых труднодоступных мест.

Аппараты были разработаны для проведения очистки и дезинфекции в общественных учреждениях (отелях, ресторанах, продуктовых магазинах, больницах, салонах красоты и фитнес-центрах), а также в лабораторных условиях (в пекарнях, кондитерских, сыродельнях, зубоврачебных кабинетах и центрах медицинских исследований), — везде, где необходима стерильная чистота, согласно европейским нормам ХАССП (Управление качеством и безопасностью пищевых продуктов).

ПОЖАЛУЙСТА, ОЗНАКОМЬТЕСЬ С ИНСТРУКЦИЕЙ, ПРЕЖДЕ ЧЕМ ПРИСТУПИТЬ К РАБОТЕ

ОБЩИЕ ПРАВИЛА БЕЗОПАСНОСТИ

- После удаления упаковки проверьте целостность агрегата. Если возникают сомнения на этот счет, не приступайте к работе, а обратитесь к квалифицированному специалисту из сервисного центра с целью осмотра и ремонта. Храните пластиковые пакеты, полистирол и пр. в недоступном для детей месте.
- Прежде чем подключить агрегат к сети, удостоверьтесь, что информация, указанная на корпусе аппарата, соответствует параметрам электросети.
- Вставьте вилку в розетку с заземлением, соответствующую по техническим параметрам, что предусмотрено действующими правилами безопасности.
- Не прикасайтесь к агрегату мокрыми или влажными руками.
- Всегда отключайте агрегат от сети, если он не используется.
- Допускается использование только по назначению в соответствии с настоящей инструкцией. Производитель

не несет ответственности за ущерб, возникший вследствие неправильного использования оборудования.

- Никогда не вскрывайте клапан безопасности во время эксплуатации.
- Прежде чем производить очистку и техническое обслуживание, отключите агрегат от сети. Не разрешается мыть или погружать оборудование в воду.
- В случае поломок или эксплуатационных дефектов, выключите агрегат и отключите его от сети. Не разбирайте и не пытайтесь произвести ремонт самостоятельно. Неправильная сборка или ремонт могут стать причиной пожара, удара током или причинения увечий при эксплуатации оборудования. Любые ремонтные работы должны выполнять специалисты из сервисного центра, уполномоченного производителем. Требуйте использования оригинальных запасных частей.
- Подготовка к работе осуществляется согласно указаниям производителя (пространство для вентиляции, комнатная температура).
- Запрещается эксплуатация в случае повреждения шнура или шланга. Поврежденная деталь подлежит замене.
- Во время эксплуатации запрещается производить техническое обслуживание агрегата.
- Прежде чем производить техническое обслуживание, убедитесь, что агрегат отключен от сети.
- Несоблюдение настоящих правил может поставить под угрозу вашу безопасность.

Успешной работы!

Аксессуары в комплекте с Magic Vapor RA – 9 шт.

Аксессуары в комплекте с Magic Vapor RA - 9 шт.			
Код	Наименование	Фотография	Количество
MGL	щетка-насадка из ПВХ, диаметр 20мм		1
MGK05	насадка для чистки стекол		1
MGK03	соединительный элемент для аксессуаров		1
MGK06	треугольная щетка для подачи пара		1
MGK01	шланг для подачи пара с рукояткой 2м		1
MGK02	насадка-удлиннитель		2
MGK07	прямоугольная щетка для подачи пара		1
MGK04	насадка для подачи пара с изгибом		1

ИНСТРУКЦИЯ ПО ЭКСПЛУАТАЦИИ

- Поверните ручку 11 для регулировки подачи пара
- Нажмите кнопку, расположенную в нижней части рукоятки парового шланга 12, чтобы включить подачу пара
- Когда вода в бойлере заканчивается, насос автоматически закачивает воду в бойлер из резервуара
- Если резервуар пуст, система оповещает об этом с помощью звукового сигнала. Пока включена звуковая сигнализация, подача пара блокируется. Чтобы продолжить работу, наполните резервуар водой

По окончании работы отключите все переключатели и отсоедините агрегат от сети. Необязательно каждый раз сливать оставшуюся жидкость из бойлера.

ТЕХНИЧЕСКОЕ ОБСЛУЖИВАНИЕ:

- Отсоедините аппарат от сети и поверните клапан безопасности 1 на пол-оборота против часовой стрелки, чтобы сбросить давление в бойлере
- Когда бойлер остынет, а давление спадет, поверните кран 2 и слейте воду

Необязательно сливать остатки воды из бойлера каждый раз по окончании очистки. Проводите процедуру извлечения содержимого/очистки один раз месяц (или чаще в зависимости от интенсивности эксплуатации).

ПО ОКОНЧАНИИ РАБОТЫ ОТКЛЮЧИТЕ ВСЕ ПЕРЕКЛЮЧАТЕЛИ, ОТСОЕДИНИТЕ АППАРАТ ОТ СЕТИ И ПОМЕСТИТЕ В СУХОЕ МЕСТО.

ВАЖНО!!! обязательно сливайте воду из бойлера для хранения/ транспортировки парогенератора при отрицательной температуре окружающей среды.

ТЕХНИЧЕСКИЕ ХАРАКТЕРИСТИКИ

Функции

- регулируемая подача пара
- автоматическая подача воды в бойлер из съемного резервуара (3 литра)
- возможен слив воды из бойлера через сливной кран
- распыление дезинфицирующих, моющих средств паром с помощью дополнительного аксессуара CVK36
- автоматическая звуковая сигнализация и блокировка подачи пара при недостатке воды в резервуаре

Технические характеристики

Питание – 220-240 Вольт, 50-60 Герц

Объем бойлера – 2,2 литра

Мощность бойлера – 2400 Ватт (первый внешний нагревательный элемент бойлера -1200 ватт, второй внешний нагревательный элемент бойлера - 1200 ватт)

Температура пара (внутри бойлера макс.) – 165°

Давление пара (внутри бойлера макс.) – 6 бар

Подача пара – 3,2 кг пара в час

Съемный резервуар для воды – 3 литра

Размеры аппарата – 270*390*h390 мм

Размер упаковки – 310*480*h480мм

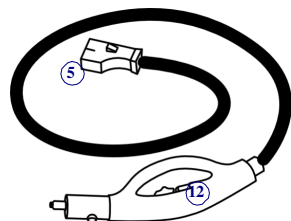
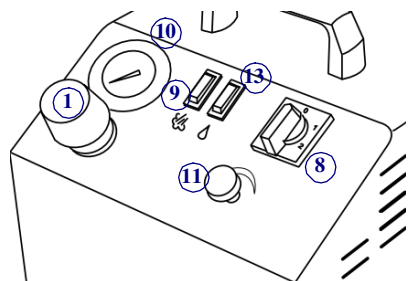
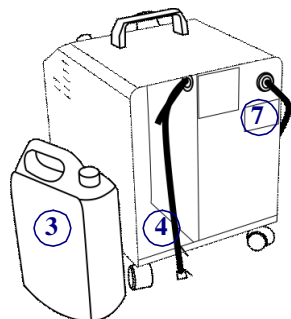
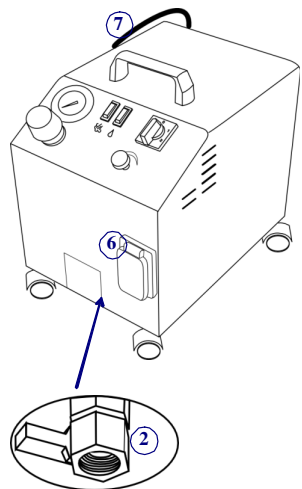
Вес аппарата (без аксессуаров) – 9,5 кг

Вес аппарата (с аксессуарами) – 11,5 кг

Вес аппарата с упаковкой и аксессуарами - 12,5кг

УСТРОЙСТВО MAGIC VAPOR RA

НЕ СНИМАЙТЕ КЛАПАН БЕЗОПАСНОСТИ. ПЕРЕД ТЕХНИЧЕСКИМ ОБСЛУЖИВАНИЕМ УБЕДИТЕСЬ, ЧТО АГРЕГАТ ОТКЛЮЧЕН ОТ СЕТИ, БОЙЛЕР НАХОДИТСЯ НЕ ПОД ДАВЛЕНИЕМ И НЕ СОДЕРЖИТ ГОРЯЧЕЙ ВОДЫ



ПОЯСНЕНИЯ К СХЕМЕ

1. Клапан безопасности
2. Сливной кран
3. Резервуар для воды
4. Шланг забора воды
5. Разъем шланга для подачи пара/питания
6. Разъем для подачи пара/питания
7. Кабель питания
8. Переключатель
9. Индикатор готовности пара
10. Манометр
11. Регулятор подачи пара
12. Рукоятка парового шланга с кнопкой
13. Индикатор отсутствия воды

ПОДГОТОВКА К РАБОТЕ

- Закрутите клапан безопасности 1, но не перетягивайте.
- Проверьте, чтобы сливной кран 2 был закрыт.
- Наполните резервуар 3 водой (**Внимание:** не использовать дистиллированную воду). Шланг забора воды 4 опустите в резервуар.
- Соедините разъем 5 на паровом шланге с разъемом 6. Выберите насадку в зависимости от типа поверхности, которую необходимо почистить, и установите ее на рукоятке шланга 12.
- Вставьте вилку кабеля 7 в розетку с заземлением.
- Переключатель 8 установите в положение 1. Насос начнет закачивать воду в бойлер из резервуара.
- Включите второй нагревательный элемент, установив переключатель 8 в положение 2, чтобы ускорить нагрев.

Прежде чем приступить к работе, подождите, пока загорится лампочка готовности пара 9, а давление, которое показывается на манометре 10, достигнет 6 Бар.