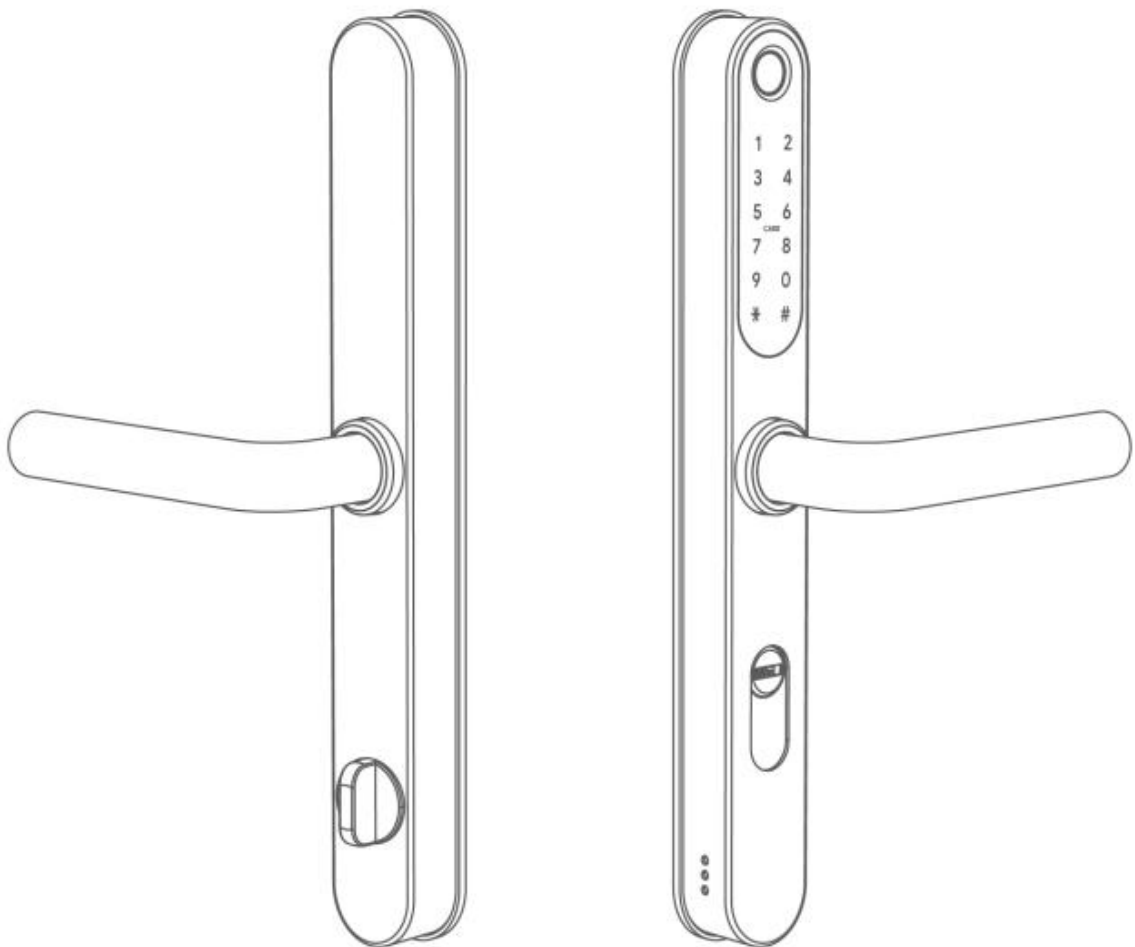


SEVEN LOCK

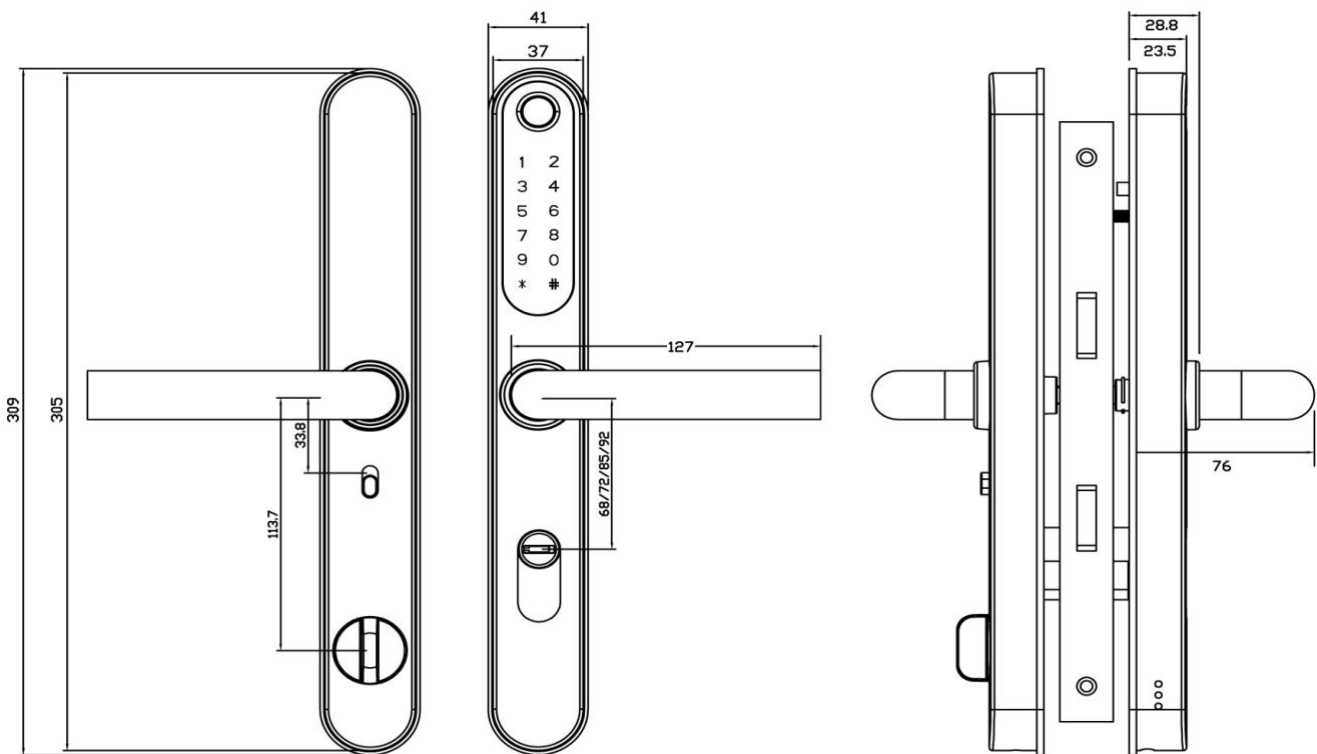
SL-7761 B/BF



Інструкція користувача

1. Характеристики.

1.1. Розміри.



1.2. Комплектація.

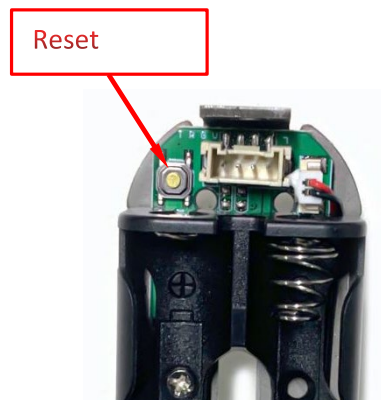
№.	Назва	Кількість, шт	№	Назва	Кількість, шт
1	Передня панель	1	11	Розсувні гвинти: M5*11 мм	2
2	Задня панель	1	12	Врізні гвинти: M5*10 мм (для алюмінієвих дверей)	4
3	Врізна частина	1	13	Врізні гвинти: M4*25 мм (для дерев'яних дверей)	4
4	Картка	3	14	Шпилька	1
5	Механічний ключ	2	15	M5*40 мм гвинт	1
6	Кабель	1	16	M5*50 мм гвинт	1
7	Циліндр	1	17	M5*60 мм гвинт	1
8	Квадратний вал	1	18	M2.5*5 мм гвинт (для циліндра)	2
9	Гвинтова заглушка M5*35 мм	2	19	M2.5*4 мм гвинт (для циліндра)	2
10	M5*30 мм гвинт	2			

1.3. Характеристики.

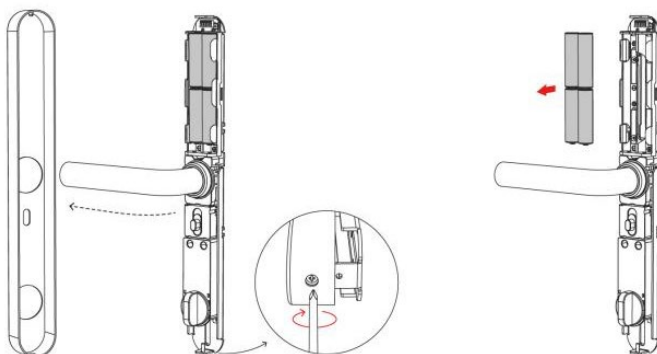
Модель	SL-7761BF	Підходить для дверей	Металеві двері Дерев'яні двері
Матеріал	Нержавіюча сталь SS304	Живлення	6В/4х АА батарейки
Вага	2 кг	Необхідна товщина дверей	35-60 мм (60-80 мм опціонально)
Тип відкриття	Bluetooth Відбиток пальця (BF) Пароль Карта Механічний ключ	Об'єм пам'яті	Відбиток пальця: 200 Пароль: 150 Карта: 200
Колір	Сріблястий	Робоча температура	-10°C - 55°C
Сигнал про низький заряд	Менше ніж 4.8 В	Допустима вологість повітря	0-95%

1.4. Скидання до заводських налаштувань.

Відкрийте кришку батарейного відсіку, натисніть і утримуйте кнопку "Reset" на задній панелі протягом 5 секунд, натисніть "000#", і ініціалізація буде завершена.



1.5. Заміна батарейок.



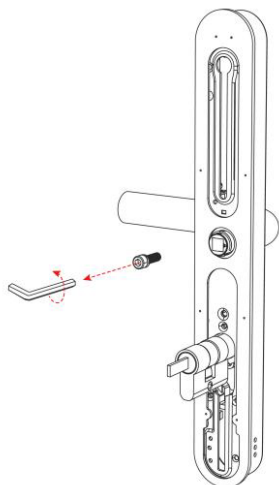
Відкрутіть гвинти внизу задньої панелі за годинниковою стрілкою

2. Встановлення замку

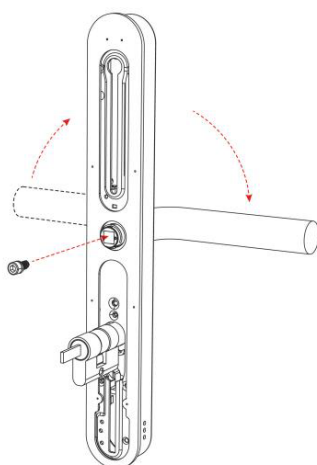
2.1. Встановіть напрям ручки.

Відрегулюйте ручку відповідно до напрямку, в якому ви відчиняєте двері

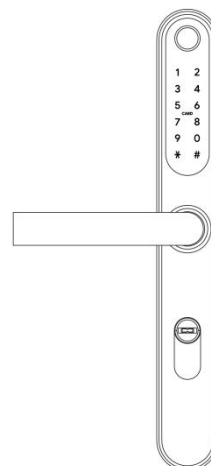
Для передньої панелі



1. На передній панелі ослабте гвинти на ручці проти годинникової стрілки

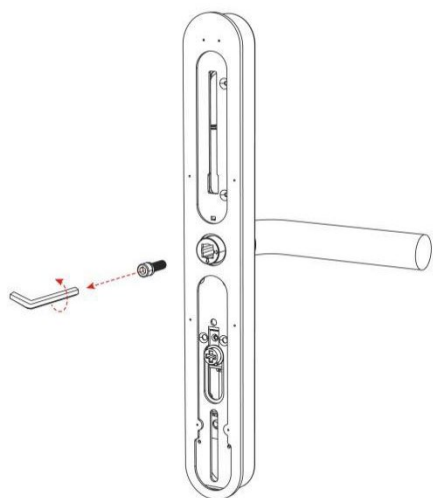


2. Відрегулюйте напрям

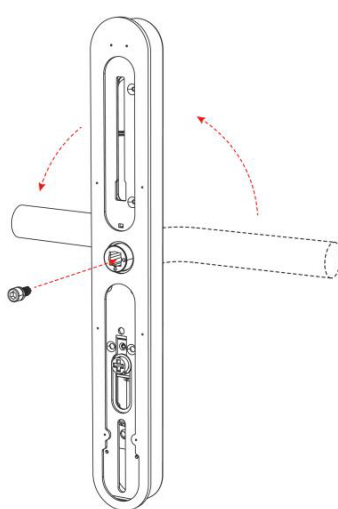


3. Відрегулювавши напрямок ручки, вставте гвинт і зафіксуйте його.

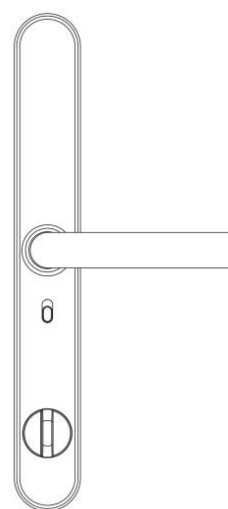
Для задньої панелі



1. Ослабте гвинти на ручці проти годинникової стрілки



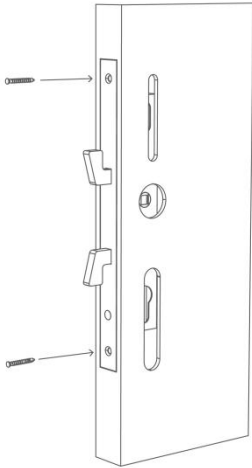
2. Відрегулюйте напрям



3. Відрегулювавши напрямок ручки, вставте гвинт і зафіксуйте його.

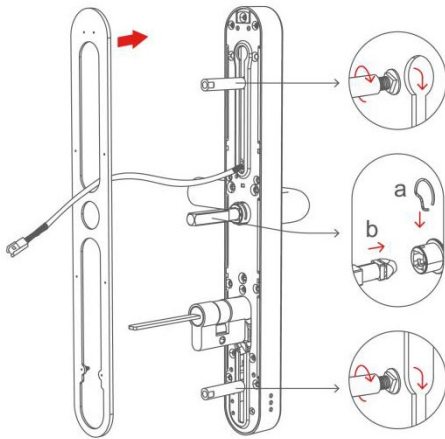
2.2. Порядок встановлення замку.

Крок 1. Встановіть врізну частину



Встановіть врізну частину і зафіксуйте її.

Крок 2. Встановіть корпус плаваючого гвинта та квадратний вал

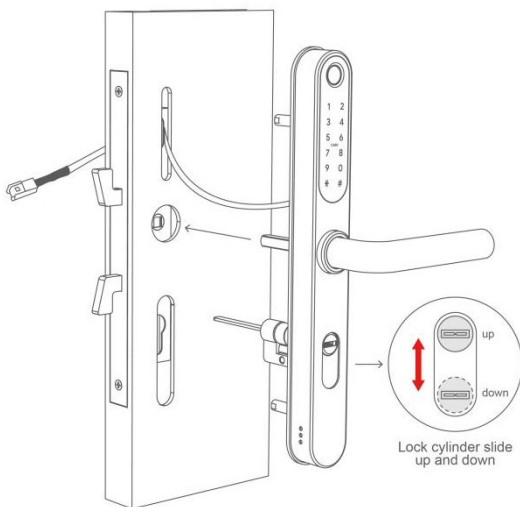


1. Виберіть гвинтовий стовпчик, відповідний до товщини дверей, встановіть його на лицьову панель.

2. Встановіть гумову накладку у відповідності з отворами.

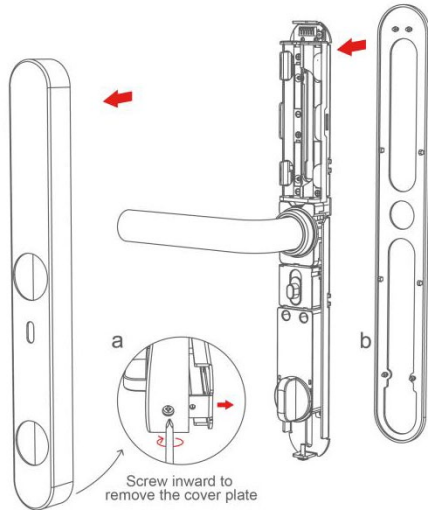
3. Встановіть квадратний вал, надіньте шпильку, стрілка знаходиться в тому ж напрямку, що і ручка.

Крок 3. Встановіть передню панель



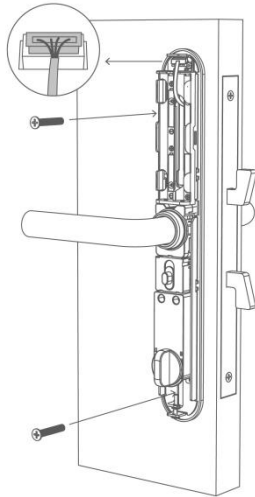
Вирівняйте циліндр з отворами і встановіть передню панель.

Крок 4. Встановіть задню панель



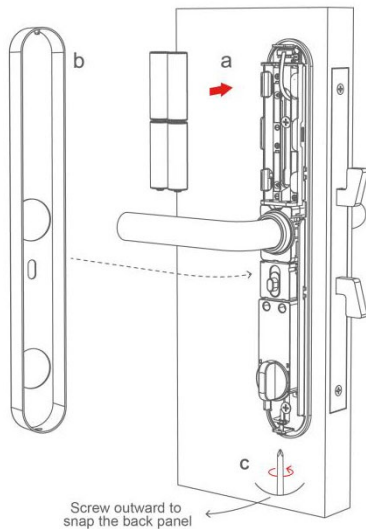
Встановіть ще одну гумову накладку на задню панель.

Крок 5. З'єднайте дроти передньої та задньої панелей



1. Скріпіть передню і задню панелі гвинтами, що відповідають товщині дверей.
2. Підключіть шнур живлення до задньої панелі.

Крок 6. Встановіть батарейки



1. Встановіть 4 батарейки типу AA.
2. Встановіть кришку батарейного відсіку.

3. Налаштування



Для налаштування та програмування замку завантажте на ваш смартфон додаток Oji Smart. Ви можете знайти його у Play Market (Android OS) або App Store (iOS). Після встановлення додаток Oji Smart з'явиться у списку програм вашого телефону.

Повну інструкцію по роботі з додатком ви можете завантажити за посиланням з QR-коду на коробці.