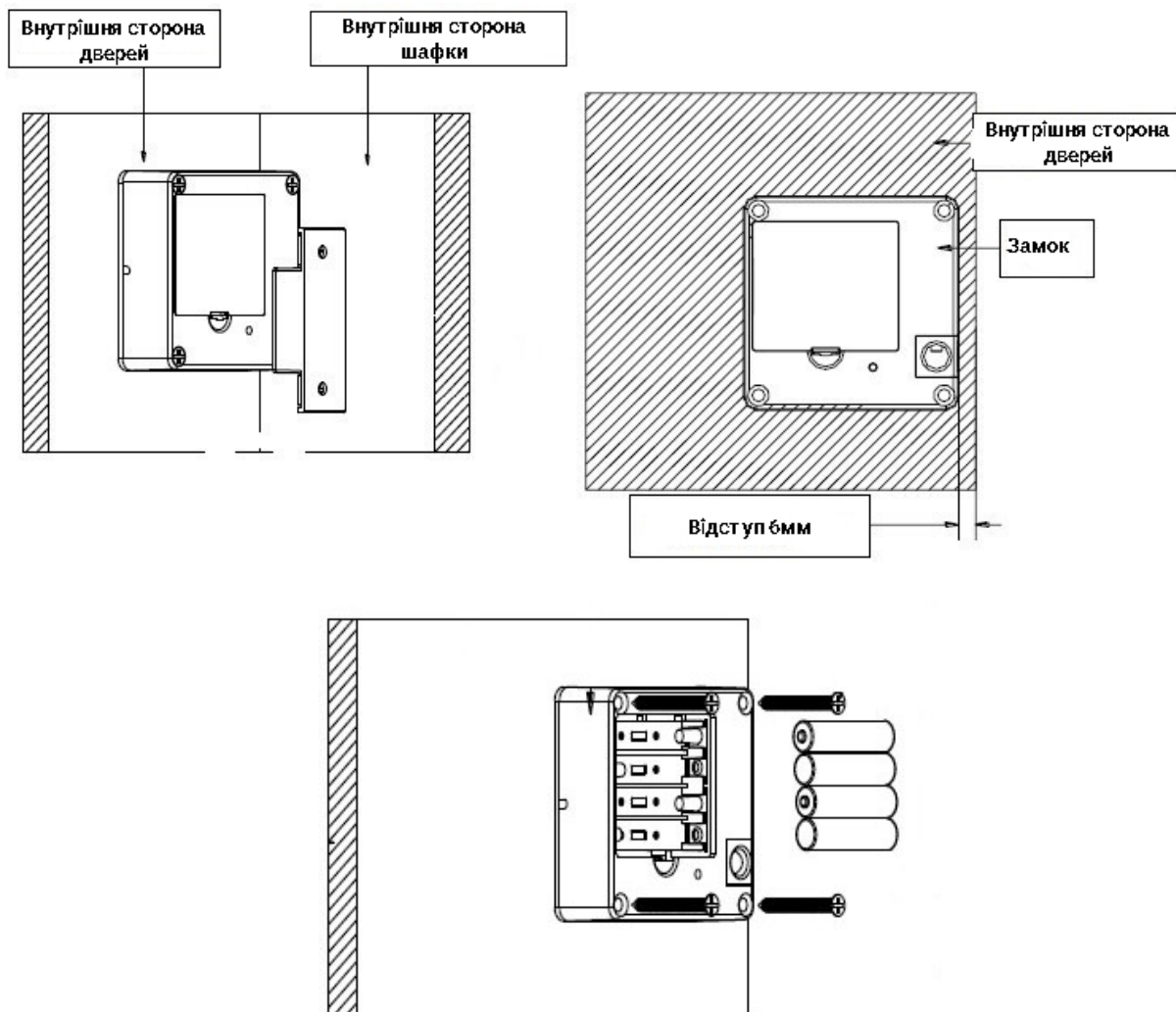


Меблевий RFID замок SEVEN LOCK SL-7733B

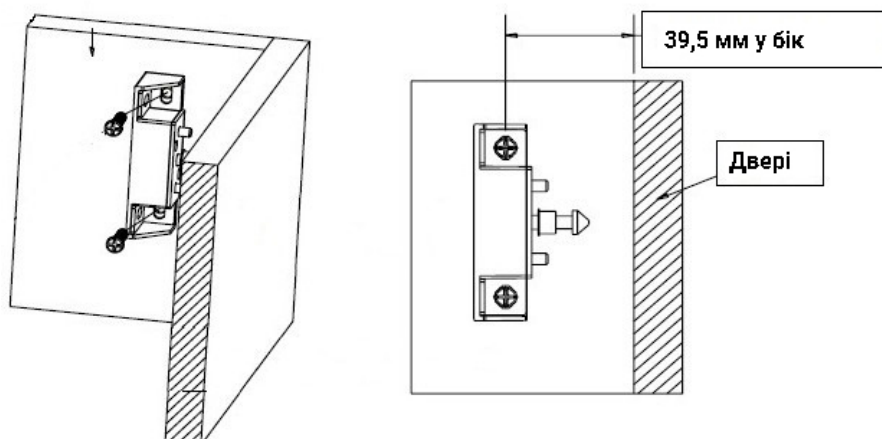
Встановлення замка тип 1

Встановіть замок як на зображенні, закріпіть його на внутрішній стороні дверей за допомогою саморізів 4 шт розміром 4*40 мм та вставте батарейки.

За необхідності просвердліть невеликий отвір для роз'єму аварійного живлення.

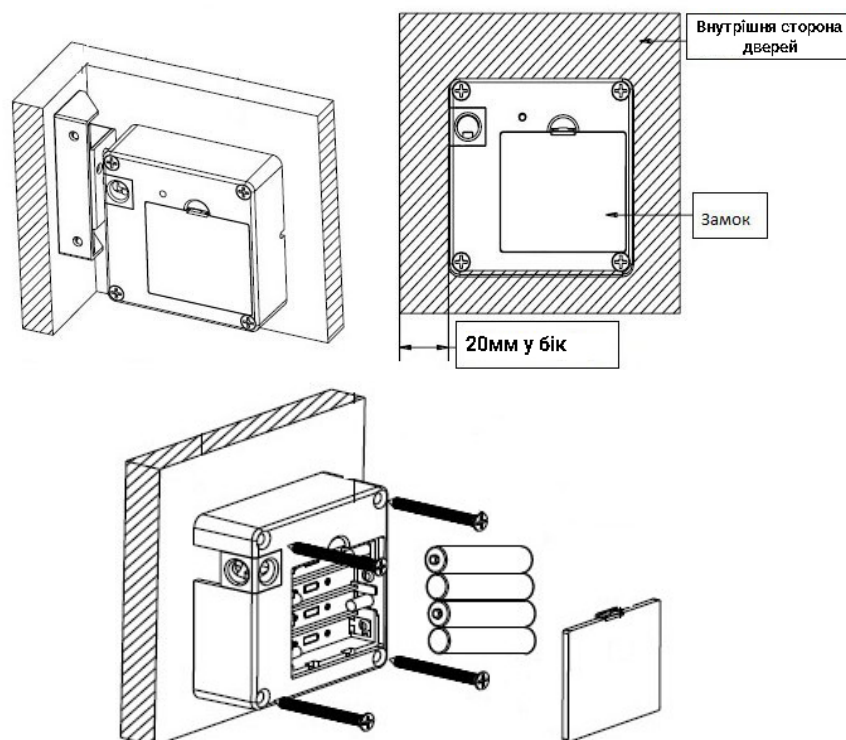


Встановіть засувку: відрегулюйте положення засувки, зробіть так, щоб вона могла блокуватися за допомогою замка, зафіксуйте його двома саморізами розміром 4*20 мм.

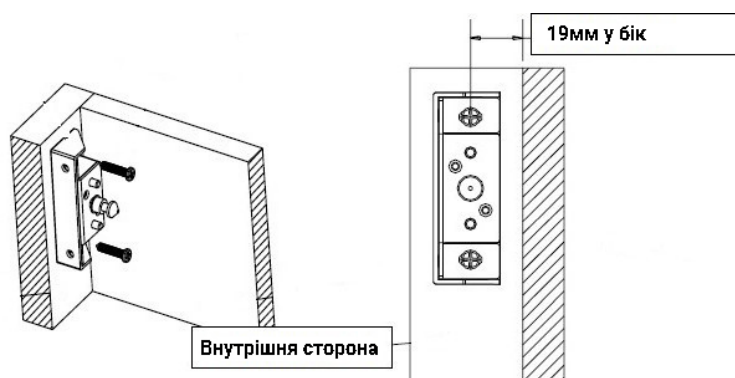


Встановлення замка тип 2.

Встановіть замок, як на зображенні, закріпіть його на внутрішній стороні дверей за допомогою саморізів 4 шт розміром 4*40 мм та вставте батарейки.



Встановіть засувку: відрегулюйте положення засувки, зробіть так, щоб вона могла блокуватися за допомогою замка, зафіксуйте його двома саморізами розміром 4*20 мм.



Налаштування



Для налаштування та програмування замка завантажте на ваш смартфон програму Oji Smart. Ви можете знайти його у Play Маркет (Android OS) або App Store (iOS). Після встановлення програма Oji Smart з'явиться у списку програм вашого телефону.