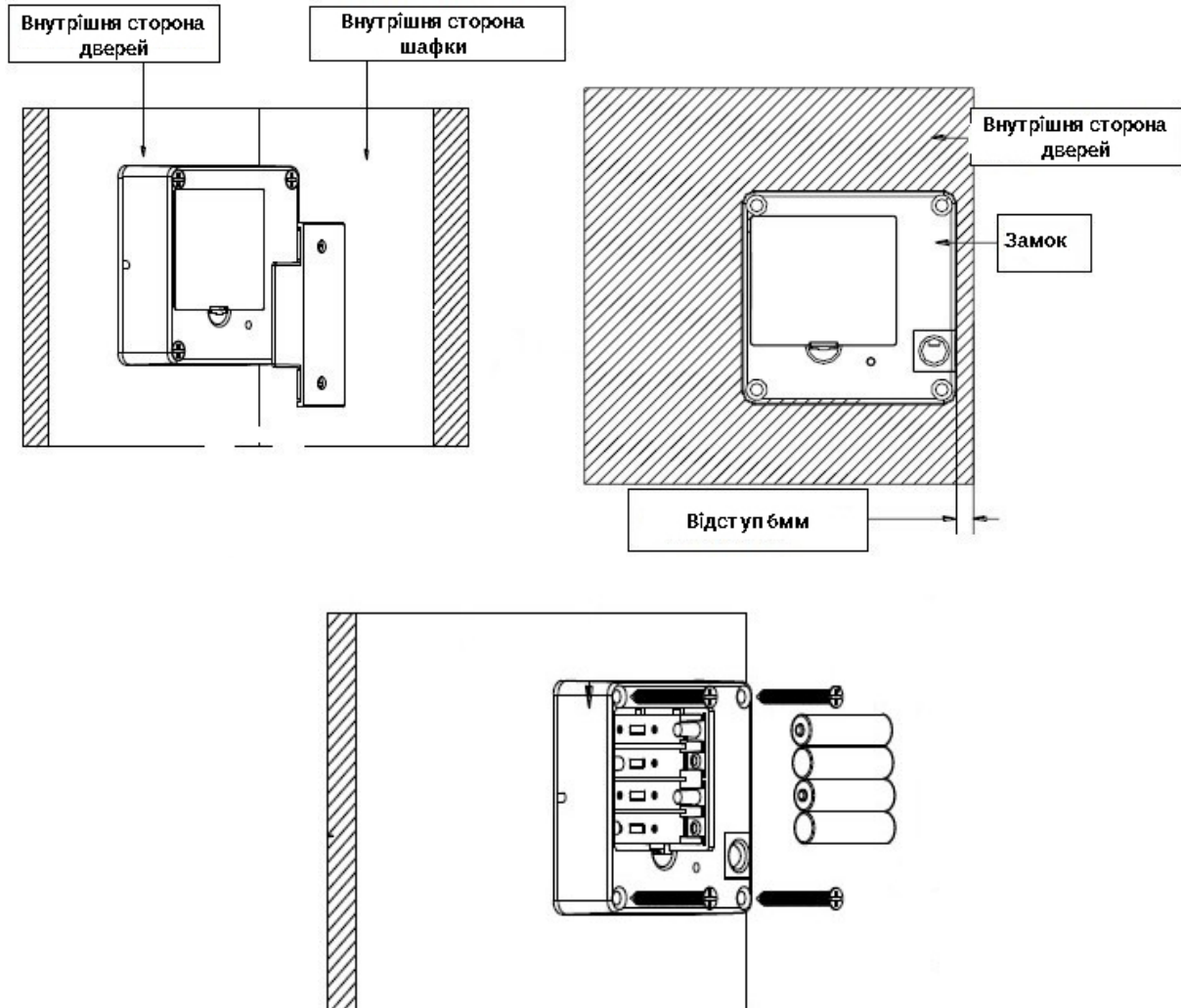


Меблевий RFID замок SEVEN LOCK SL-7733

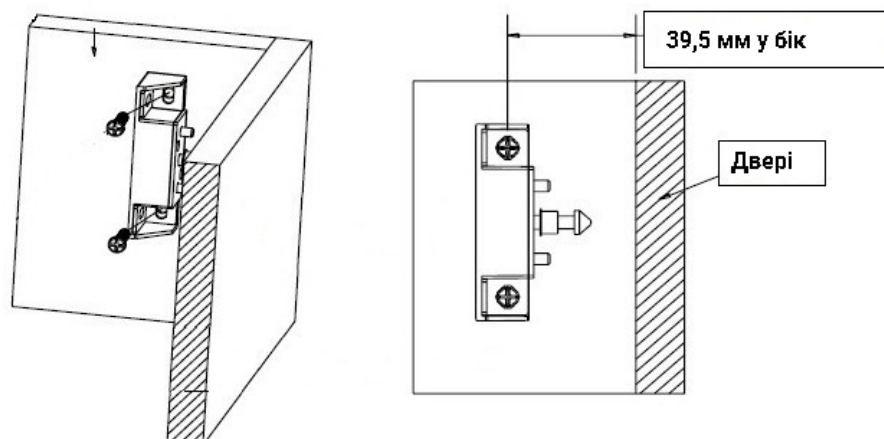
Встановлення замка тип 1

Встановіть замок як на зображенні, закріпіть його на внутрішній стороні дверей за допомогою саморізів 4 шт розміром 4*40 мм та вставте батарейки.

За необхідності просвердліть невеликий отвір для роз'єму аварійного живлення.

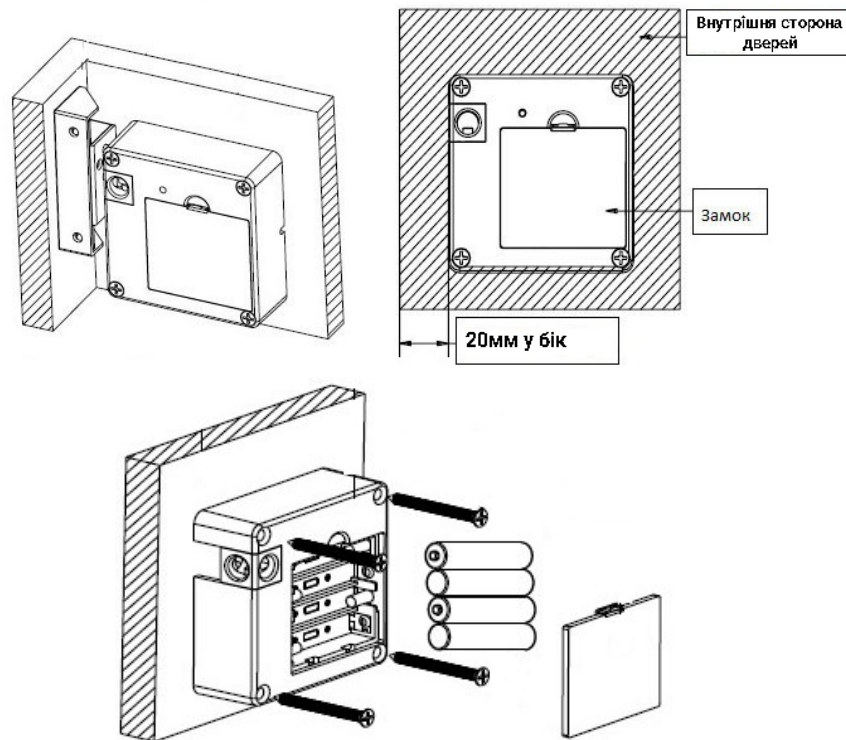


Встановіть засувку: відрегулюйте положення засувки, зробіть так, щоб вона могла блокуватися за допомогою замка, зафіксуйте його двома саморізами розміром 4*20 мм.

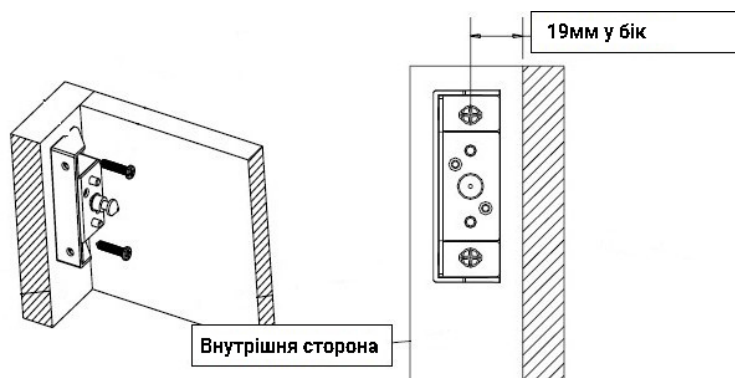


Встановлення замка тип 2.

Встановіть замок, як на зображенні, закріпіть його на внутрішній стороні дверей за допомогою саморізів 4 шт розміром 4*40 мм та вставте батарейки.



Встановіть засувку: відрегулюйте положення засувки, зробіть так, щоб вона могла блокуватися за допомогою замка, зафіксуйте його двома саморізами розміром 4*20 мм.



Додавання карт

Використовуйте карти/брелки 13,56 МГц MIFARE.

Картка адміністратора йде в комплекті.

Для видалення всіх користувачів та додавання карти адміністратора, за допомогою тонкого предмета або скріпки натисніть кнопку скидання (невеликий отвір поруч із батарейним відсіком), замок видасть 5 (п'ять) коротких звукових сигналів. Після скидання перша піднесена карта або брелок стане адміністратором.

Додавання карти користувача: піднесіть карту адміністратора до замка, ви почуєте звуковий сигнал.

Піднесіть карти користувача, щоб додати їх. Пам'ять замка на 13 карт.

Якщо батарея розряджена, то під час відкривання замка лунає 8 звукових сигналів. Будь ласка, у цьому випадку замініть батарейки.