

SEVEN LOCK

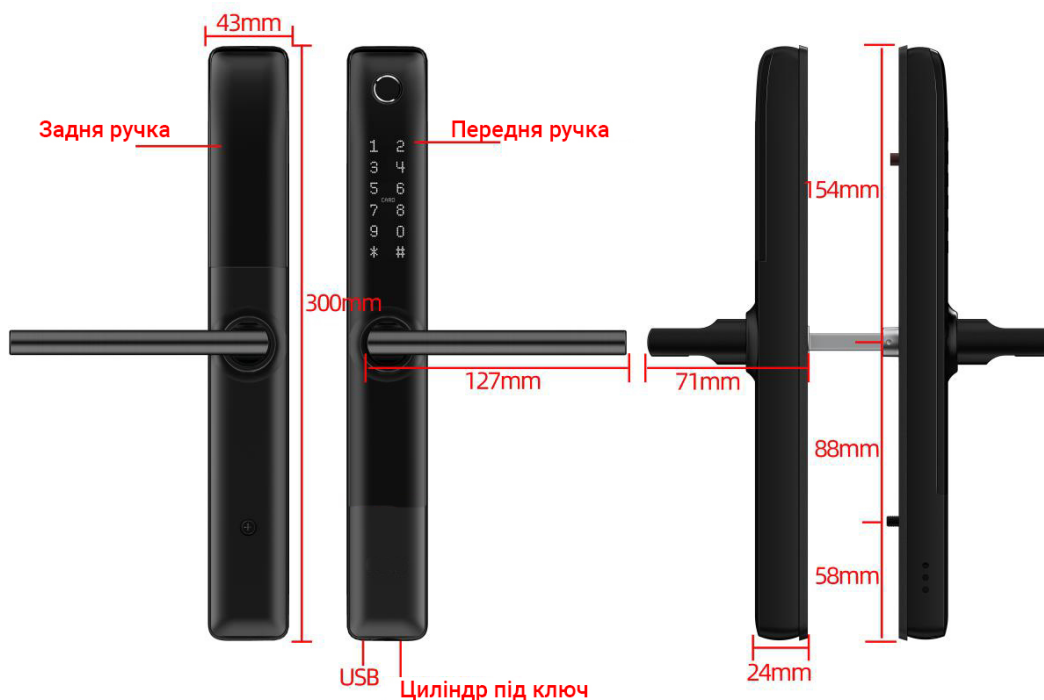
SL-7762 B/BF



Інструкція користувача

1. Характеристики

1.1. Розміри



1.2. Комплектація

№	Назва	шт	№	Назва	шт
1	Передня ручка	1	12	Плаваючий гвинт M5*10 мм	1
2	Задня ручка	1	13	Гвинт 10*5 мм	4
3	Врізна частина	1	14	Шуруп 25*4 мм	5
4	Карта	3	15	M5*25 мм гвинт	1
5	Ключ	2	16	M5*30 мм гвинт	1
6	Гумова накладка	2	17	M5*40 мм гвинт	1
7	Шпилька	1	18	M5*50 мм гвинт	1
8	Інструкція	2	19	M5*60 мм гвинт	1
9	Зворотна планка	1	20	M5*70 мм гвинт	1
10	Стойка з різьбленням M5*30 мм	2	21	60 мм квадратний штифт	1
11	Стойка з різьбленням M5*35 мм	2	22	80 мм квадратний штифт	1

1.3. Специфікація

Модель	SL-7762B/BF	Двері	Металеві Дерев'яні
Матеріал	Ручка сталь SS304 Панель алюміній	Робоча напруга	6V/4x AA батареї
Вага замку	2.5 кг	Ширина дверей	35-65 мм (65-100 опціонально)
Метод відкриття	Смартфон (Bluetooth) Відбиток пальця (BF) Пароль Карта Механічний ключ BLE брелок	Кількість користувачів	Смартфон: ∞ Відбитки: 200 Пароль: 150 Карта: 200
Колір	Срібло Чорний	Робоча температура	-10°C-55°C
Низький заряд батареї	Менш 4.8V	Відносна вологість	0-95%

Скидання замку

Відкрийте кришку батарейного відсіку, натисніть і утримуйте кнопку скидання щонайменше 5 секунд, введіть на клавіатурі 000#.

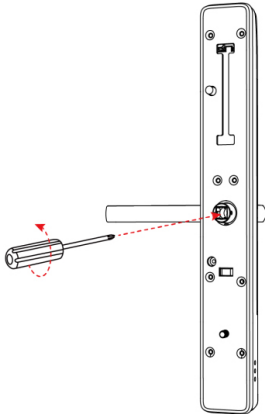


Кнопка скидання

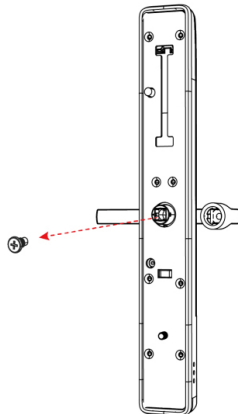
2. Встановлення

2.1. Зміна положення ручки

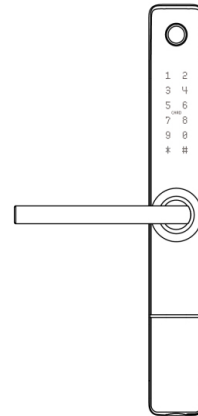
Примітка: Виставте ручку відповідно до відкриття дверей.



Вставте викрутку всередину ручки і викрутіть гвинт



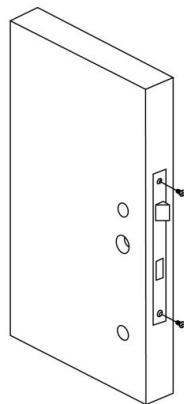
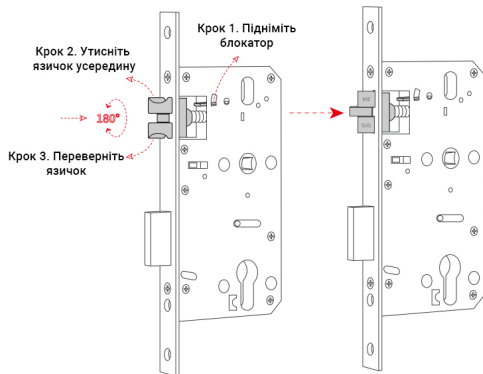
Зніміть ручку та поверніть у потрібному напрямку



Вставте гвинт у ручку і закрутіть його

2.2. Встановлення

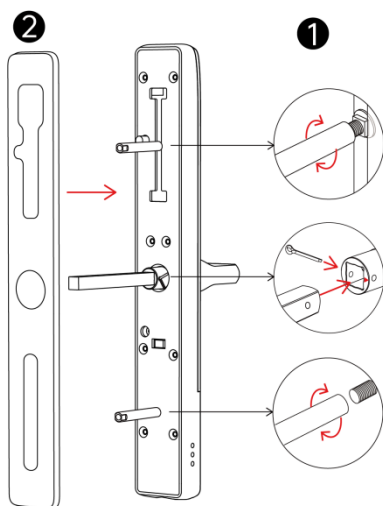
Крок 1. Встановіть врізну частину



Просвердліть отвір у торці дверей відповідно до розмірів врізної частини.

Встановіть та зафіксуйте врізну частину замка.

Крок 2. Встановіть муфту, плаваючий гвинт та квадратний штифт

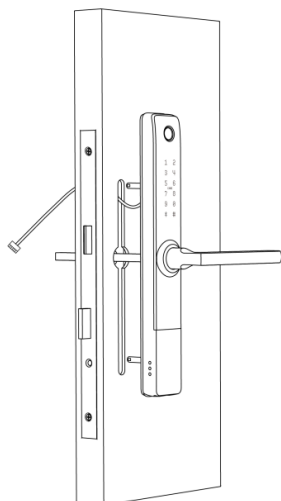


Виберіть стійку з гвинтом, що відповідає товщині дверей, встановіть її на передню панель.

Встановіть гумову накладку відповідно до отворів.

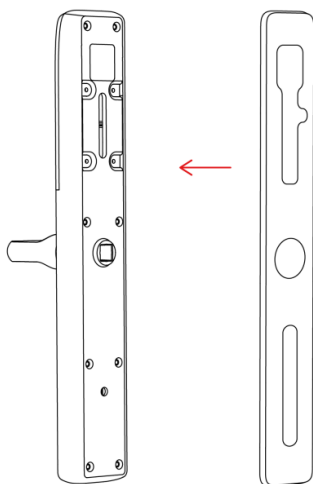
Встановіть квадратний штифт, зафіксуйте шпилькою, поверніть стрілку у бік ручки.

Крок 3. Встановіть передню частину



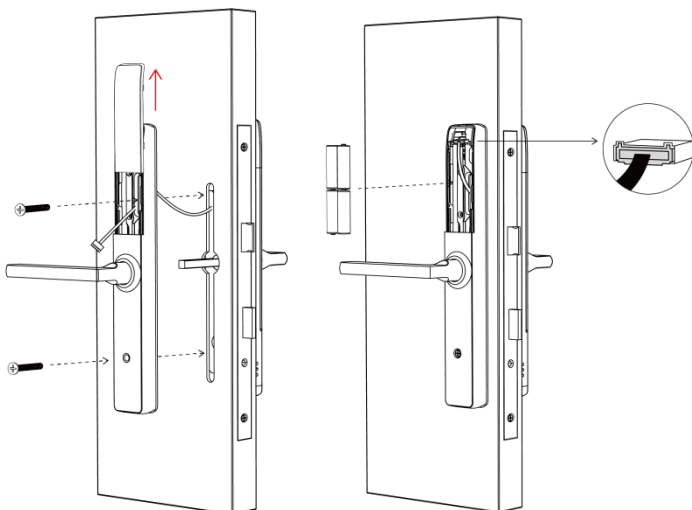
Просвердліть потрібні отвори у двері та встановіть передню панель.

Крок 4. Встановіть задню частину



Встановіть ще одну гумову накладку на задню панель.

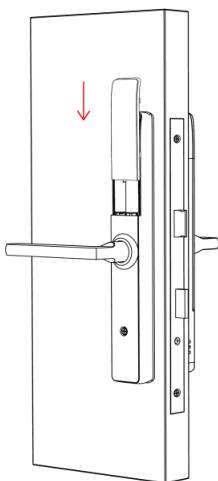
Крок 5. З'єднайте передню та задню панелі



Просуньте шнур від передньої панелі в отвір на задній панелі.

Скріпіть обидві панелі болтами та вставте шнур у гніздо.

Крок 6. Встановіть батарейки



Вставте 4 батарейки AA

Надягніть кришку батарейного відсіку

3. Налаштування



Для налаштування та програмування замку завантажте на ваш смартфон програму Oji Smart. Ви можете знайти його у Play Маркет (Android OS) або App Store (iOS). Після встановлення програма Oji Smart з'явиться у списку програм вашого телефону.

Повну інструкцію по роботі з додатком ви можете завантажити за посиланням з QR-коду на коробці.