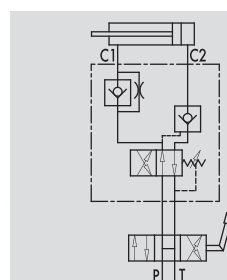
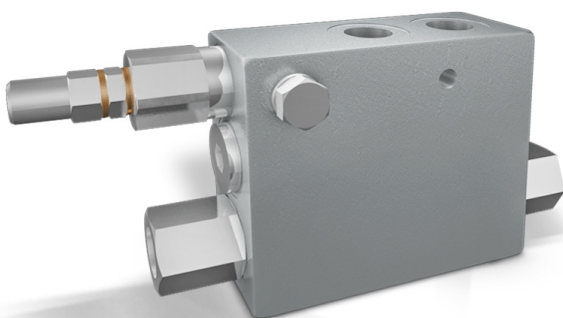


VALVOLE DI RIBALTAMENTO ARATRO A SEMPLICE EFFETTO

TIPO / TYPE
VRA SESCHEMA IDRAULICO
HYDRAULIC DIAGRAMSINGLE ACTING
PLOUGH OVERTURNING
VALVES**IMPIEGO:**

Valvola realizzata per l'impiego su cilindri per aratri reversibili, in modo da ottenere l'inversione automatica del flusso d'olio e quindi del moto del cilindro idraulico atto a portare in rotazione l'aratro. È dotata di una valvola di blocco a semplice effetto pertanto mantiene la sicurezza solo dalla parte del fondello mentre dalla parte dello stelo deve essere appoggiata sui fermi meccanici dell'aratro. Ne è consigliato il montaggio su aratri con rotazione verso i sopra.

MATERIALI E CARATTERISTICHE:

Corpo: acciaio zincato

Componenti interni: acciaio temprato termicamente e rettificato

Guarnizioni: BUNA N standard

Tenuta: a cono guidato. Non ammette trafilamenti

Le valvole vengono fornite con pressione di scambio di 130 Bar: a seconda delle varie esigenze la pressione di scambio può essere variata agendo sul regolatore di pressione.

MONTAGGIO:

Collegare C1 allo stelo del cilindro, C2 al fondello e P e T alle prese macchina. Data la particolare configurazione, queste valvole possono essere montate in linea sul cilindro idraulico o fissate direttamente alla struttura dell'aratro tramite il foro filettato ricavato nel corpo.

USE AND OPERATION:

This valve has been realised for use on cylinders for reversible plough to obtain the automatic oil backflow and therefore the reversal of the motion of the hydraulic cylinder that makes the plough rotating. It is provided with a single pilot check valve which guarantees safety just on the block side, whilst on the stem side it must be leaned on the plough mechanical locks.

Assembly on plough with rotation with up mouldboard.

MATERIALS AND FEATURES:

Body: zinc-plated steel

Internal parts: hardened and ground steel

Seals: BUNA N standard

Poppet type: any leakage

These valves are supplied with exchange pressure at 130 Bar: according to your requirements, pressure setting can be modified by acting on the pressure regulator.

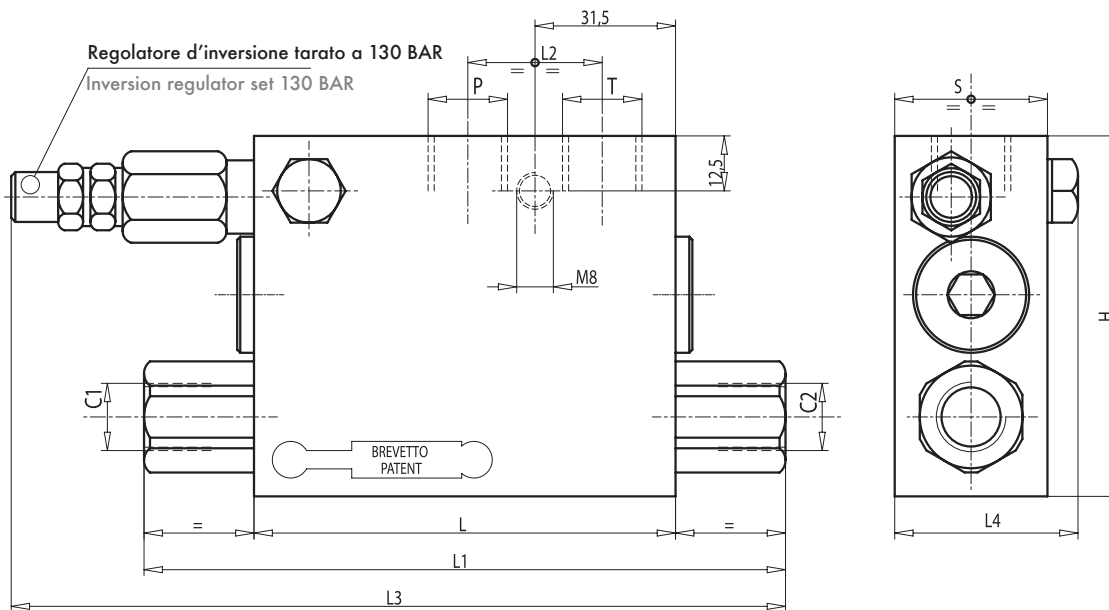
APPLICATIONS:

Connect C1 to the cylinder's stem, C2 to the block, P and T to the machine inlet. Thanks to its shape, it can be in-line assembled on a hydraulic cylinder or directly fixed on the plough through the threaded hole made on the body.



CODICE CODE	SIGLA TYPE	PRESSIONE MASSIMA DI SCAMBIO MAX EXCHANGE PRESSURE Bar	PRESSIONE MAX MAX PRESSURE Bar
V0278	VRA 40/50 SE	200	400
V0280	VRA 60/80 SE	200	400

13



CODICE CODE	SIGLA TYPE	C1 - C2 P - T GAS	L mm	L1 mm	L2 mm	L3 mm	L4 mm	H mm	S mm	PESO WEIGHT Kg.
V0278	VRA 40/50 SE	G 3/8"	94	142	30	177	42	80	35	1,990
V0280	VRA 60/80 SE	G 3/8"	94	142	30	177	42	80	35	1,990