

MakeSkyBlue

MPPT SOLAR CHARGE CONTROLLER



Для моделей: S3-30A, S3-40A, S3-50A, S3-60A

ВНИМАНИЕ!

Все гарантийные обязательства считаются недействительными, если контроллер был вскрыт, разобран, имеются следы вмешательства в конструкцию или использовался с нарушениями данного руководства. Все гарантийные обязательства также считаются недействительными, если контроллер был перегружен, полярность входа PV (с солнечных панелей) или батареи была изменена. Пользователь несет ответственность за контроль входной мощности и правильное подключение полярности.

Технические характеристики

- Солнечный контроллер заряда аккумуляторов с технологией MPPT и силой тока 30A / 40A / 50A / 60A
- Встроенный высокопроизводительный контроллер DSP
- Автоматическое определение напряжения батареи для 12В / 24В / 36В / 48В
- 3 стадии заряда для достижения оптимальной работы аккумулятора.
- Скорость нахождения точки максимальной мощности (MPPT) в 5 раз выше, чем у традиционных контроллеров.
- Точность напряжения заряда аккумуляторов составляет $\pm 0,2$ В
- Защиты от повышенного выходного тока, перегрузки и перегрева
- Предустановленные программы заряда для свинцово-кислотных, вентилируемых гелевых, литиевых аккумуляторов. Кроме того, имеется возможность задания параметров заряда аккумуляторов в ручном режиме.

ОСНОВНЫЕ ПАРАМЕТРЫ

Модель	S3-30A	S3-40A	S3-50A	S3-60A
Диапазоны напряжений для автоматического распознавания напряжения батареи	12В батарея: 9В-15В; 24В батарея: 18В-29В 36В батарея: 30В-39В; 48В батарея: 40В-60В			
Напряжение защиты от перезаряда батареи	12В батарея: 15В; 24В батарея: 30В; 36В батарея: 45В; 48В батарея: 60В			
Ток, при котором срабатывает защита по превышению максимально допустимого тока	31А	42А	51А	61А
Максимальная эффективность КПД	≥98.2%			

Защитные функции	
Температура тепловой защиты	75°C / 167°F
Температура включения вентилятора	>45°C / 113°F
Температура отключения вентилятора	<40°C / 104°F
Конструктивные особенности	
Размер	214x115x50мм / 8.4*4.5*1.97дюймов
Вес	1.2КГ
Электромагнитная совместимость	Соответствует EN61000, EN55022, EN55024
Класс защиты	IP21
Температура эксплуатации	-20°C ~ +55°C / -4°F ~ + 131°F
Температура хранения	-40°C ~ +75°C / -40°F ~ + 167°F

КАК ВЫБРАТЬ СОЛНЕЧНЫЕ ПАНЕЛИ

Модель		S3-30A	S3-40A	S3-50A	S3-60A
Максимально допустимая мощность панелей в зависимости от напряжения батареи (Никогда не перегружайте контроллер)	Для 12В Батареи	≤400Вт	≤480Вт	≤600Вт	≤720Вт
	Для 24В Батареи	≤720Вт	≤960Вт	≤1200Вт	≤1440Вт
	Для 36В Батареи	≤1000Вт	≤1400Вт	≤1800Вт	≤2100Вт
	Для 48В Батареи	≤1200Вт	≤1700Вт	≤2200Вт	≤2800Вт
Рекомендуемый диапазон напряжений холостого хода солнечных панелей (PV) в зависимости от напряжения батареи	Для 12В Батареи	DC20В~DC80В			
	Для 24В Батареи	DC37В~DC105В			
	Для 36В Батареи	DC50В~DC160В			
	Для 48В Батареи	DC72В~DC160В			
Максимальное напряжение холостого хода солнечных панелей (PV) в зависимости от напряжения батареи (Никогда не превышайте)		Для 12В Батареи: 80В; Для 24В Батареи: 105В; Для 36В Батареи:160В; Для 48В Батареи:160В.			

Примечания: Voc PV должно быть в правильном диапазоне, для максимальной эффективности напряжение с панелей (PV) должно быть в 1,5 или 2 раза больше, чем напряжение батареи.

Пожалуйста, обратите на это внимание при выборе и подключении солнечных панелей.

ВЫБОР АВТОМАТИЧЕСКОГО ВЫКЛЮЧАТЕЛЯ И ПРОВОДА

Модель	S3-30A	S3-40A	S3-50A	S3-60A
Сечение медного провода	6мм ²	6мм ²	2х6мм ²	2х6мм ²
Номинал двухполюсного автоматического выключателя	63А	63А	63А	100А

ПРЕДУПРЕЖДЕНИЕ

- Контроллеры должны устанавливаться только квалифицированными специалистами. Перед установкой прочитайте данное руководство полностью. Если вы не являетесь квалифицированным специалистом, не изменяйте предустановленные по умолчанию параметры. Контроллер будет хорошо работать с заводскими настройками для свинцово-кислотных аккумуляторов. Литиевые батареи требуют изменения параметров.
 - Контроллеры могут быть установлены только внутри помещений. Остерегайтесь попадания на контроллер воды. Не используйте влажное полотенце, чтобы вытереть контроллер.
- **Не открывайте корпус контроллера без разрешения. Не меняйте полярность входного напряжения с панелей (PV). Не меняйте полярность батареи. Не превышайте допустимые входные параметры с панелей (PV).**
- Клеммы OUT +, OUT- предназначены для подключения контакторов или реле. На данных клеммах присутствует напряжение равное напряжению батареи, т.е. 12В или 24В или 36В или 48В. Напряжение на данных клеммах пропадает, если достигнут нижний порог разряда батареи (по умолчанию это 10В для батареи 12В). На данные клеммы нельзя подключать потребителей 110В или 220 В или любые другие устройства переменного тока. На данные клеммы можно подключать нагрузку с постоянным током и не более 5А. Например: Если ваша батарея 12В, то нагрузка должна быть 12В и ток менее 5 А, т.е. суммарная мощность нагрузки, подключенной к данным клеммам в этом случае, не должна превышать 60Ватт.
 - При подключении контроллера используйте только двухполюсные автоматические выключатели и убедитесь, что на входе и на выходе установлены разные автоматические выключатели.
 - Используйте только медные провода и достаточного сечения. Обязательно соблюдайте полярность при подключении контроллера.

- Не вставляйте какие-либо измерительные или другие устройства между контроллером и батареей или контроллером и панелями (PV).
- Важно! Перед тем как вставлять провод в клеммную колодку откройте клеммный зажим на 100%. Затем вставьте провод, затяните винт и перепроверьте надежность фиксации провода.
- Не используйте многожильные провода без кабельных наконечников.
- Обратите внимание, на то, что при определенных погодных условиях максимальная мощность панелей может быть выше номинальной. Например: панели с расчетной мощностью 2880 Ватт могут сгенерировать 3400 Ватт, что может повредить контроллер. Лучше учитывать это при выборе контроллера, и выбирать контроллер с запасом мощности.
- Правильно рассчитывайте сечение проводов от панелей к контроллеру, от контроллера к батарее и от батареи и инвертору. Если есть сомнения, возьмите провод большего сечения или обратитесь к специалисту.

НАПОМИНАНИЕ

- Перед тем, как запустить контроллер, убедитесь, что напряжение с батареи больше 12В.
- Напряжение с солнечных панелей можно подавать только после включения контроллера путем подачи на него питания с батареи.
- Держите контроллер при температуре окружающей среды $-22\text{ }^{\circ}\text{C} \sim +55\text{ }^{\circ}\text{C}$. Избегайте прямых солнечных лучей.
- Сохраняйте хороший отвод тепла.
- Если у вас возникли сомнения перед установкой или какие-либо ошибки после установки, пожалуйста, свяжитесь с нами или авторизованным дистрибьютором.

ВВОД В ЭКСПЛУАТАЦИЮ

1. Используйте один двухполюсный автоматический выключатель в положении «ВЫКЛ». Установите этот автоматический выключатель между контроллером и аккумулятором. Подключите батареи к контроллеру, соблюдая правильную полярность. Убедитесь, что на батарее есть минимум 12В и установите автоматический выключатель в положение «ВКЛ». Появится экран запуска с отображением версии прошивки и максимального тока для данной модели.

Если это необходимо, установите требуемые параметры контроллера (см. Раздел «Ручная настройка») и перезагрузите контроллер. Дважды проверьте настройки, чтобы убедиться, что все правильно. Если вы используете свинцово-кислотную батарею, вам не нужно изменять никакие параметры.

2. Второй двухполюсный автоматический выключатель, находящийся в положение «ВЫКЛ», установите между контроллером и фотоэлектрическими модулями. Убедитесь, что полярность PV правильная, затем подключите провода PV к входу PV контроллера. Убедитесь, что все проводные соединения хорошо зафиксированы, в противном случае это приведет к повреждению контроллера.

3. Включите автоматический выключатель между контроллером и батареями, подождите, пока контроллер загрузится, и включите автоматический выключатель между контроллером и фотоэлектрическими модулями.

4. Если все сделано правильно, на дисплее контроллера отобразятся параметры напряжения с солнечных панелей и мощность, поступающая на батарею и инвертор.

ПОДКЛЮЧЕНИЕ ПРОВОДОВ

Для моделей S3-30A и S3-40A допускается подключение по одному проводу к PV+ и PV-.

Для моделей S3-50A и S3-60A, необходимо подключать по два провода PV+ и PV-.

Правила подключения BAT+ и BAT- полностью повторяют правила для PV+ и PV-.

(См. Схему ниже)

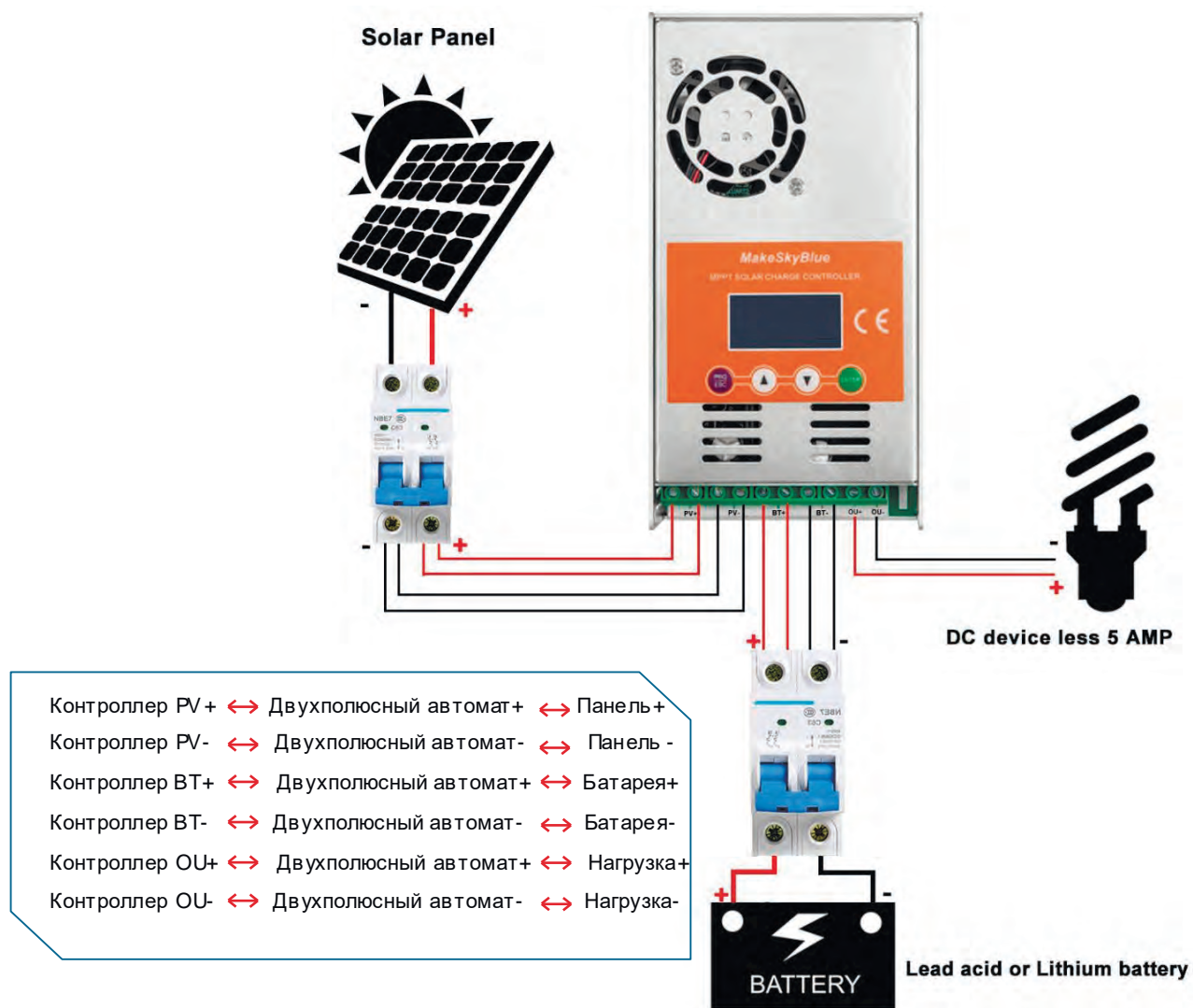
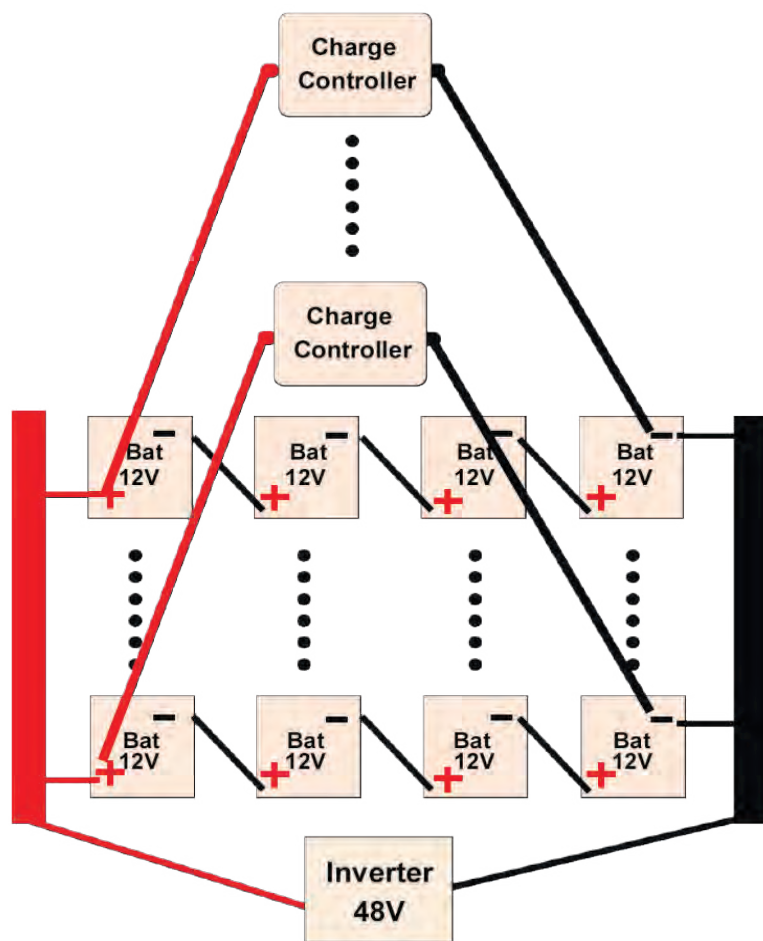


СХЕМА ПАРАЛЛЕЛЬНОГО ВКЛЮЧЕНИЯ КОНТРОЛЛЕРОВ (CHARGE CONTROLLER)



Используйте для подключения только медные провода одинаковой длины и сечения. Сопротивление проводов очень важный параметр при параллельном подключении.

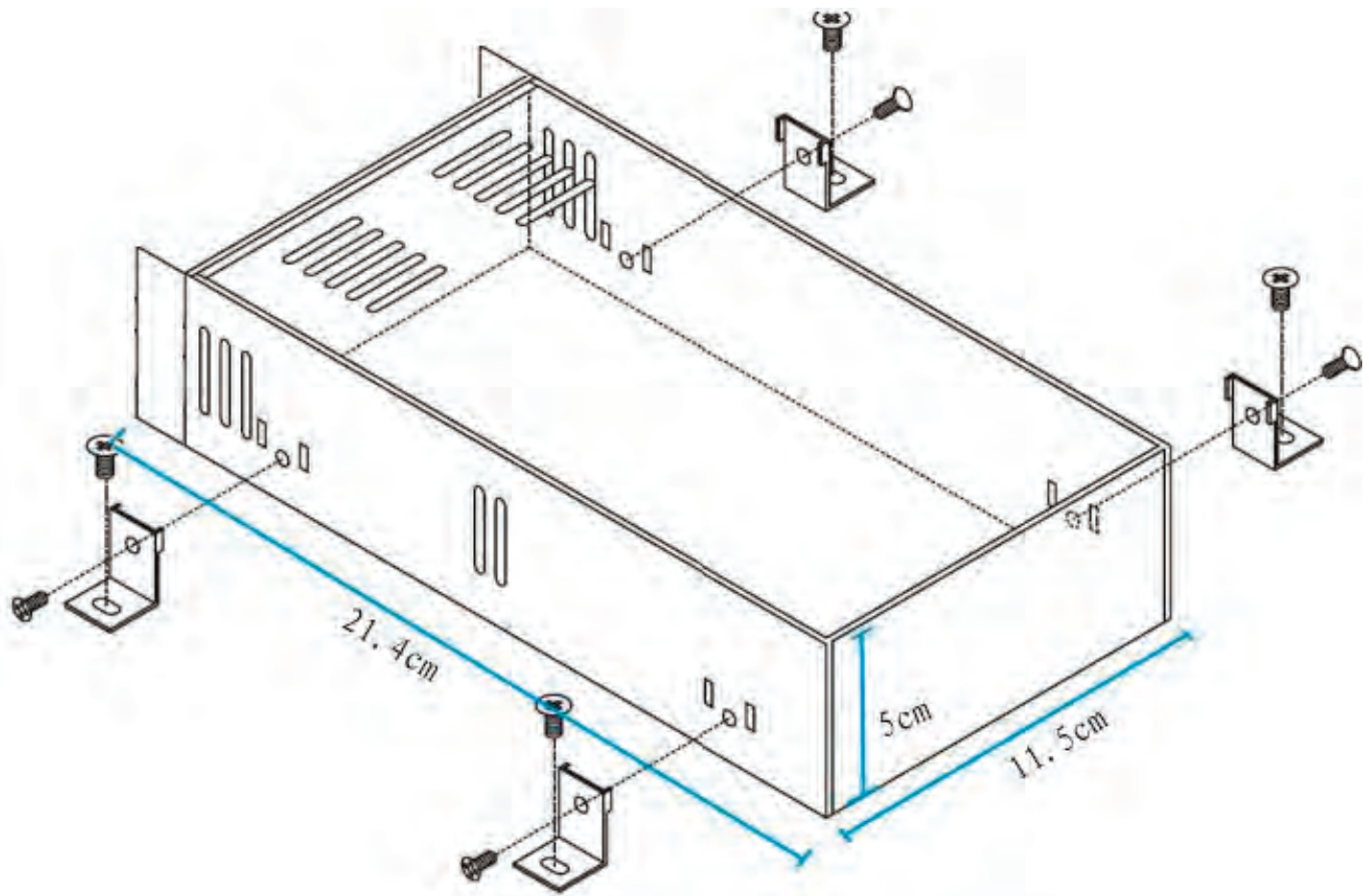
Режимы LCD дисплея	
1	Напряжение с панелей (PV) / Выходная мощность
2	Напряжение на батарее / Ток заряда
3	Режим работы/Код ошибки/Температура
4	Счетчик сгенерированной электроэнергии

Рабочие режимы	
3.0	Ночной режим, заряд не осуществляется
4.0	MPPT режим
7.0	Режим поглощения
8.0	Плавающий режим

КОДЫ ОШИБОК И ВОЗМОЖНЫЕ ПРИЧИНЫ

Код ошибки	Описание	Необходимые действия для устранения
18	Входящее напряжение с панелей слишком низкое	Повысьте напряжение с панелей
60	Сработала защита по перегреву	Должен автоматически включиться вентилятор и, при достижении рабочей температуры, ошибка уйдет сама
63	Высокое напряжение на батарее	Сработала защита от перенапряжения на батарее. Когда напряжение войдет в рабочий диапазон, ошибка уйдет сама
65	Низкое напряжение на батарее	Сработала защита от переразряда батареи. Когда напряжение войдет в рабочий диапазон, ошибка уйдет сама
71	Высокое напряжение с панелей (PV)	Необходимо уменьшить напряжение с панелей
73	Превышен ток заряда	Уменьшите нагрузку на выходе Voc
74	Выходная нагрузка в коротком замыкании	Отключите нагрузку. Устраните короткое замыкание Нажмите кнопку ENT и удерживайте ее 5 секунд

ГАБАРИТНЫЕ РАЗМЕРЫ



Примечания: Для крепления контроллера используйте только наши винты. Более длинные винты могут повредить плату контроллера. Не прилагайте чрезмерных усилий при закручивании винтов, чтобы не сорвать резьбу.

Комплектация

MPPT контроллер -1шт.

Руководство пользователя – 1шт.

Угловое соединение – 4шт.

Винт для корпуса контроллера – 4шт.

КОНТАКТНАЯ ИНФОРМАЦИЯ

MakeSkyBlue (Shenzhen) Technology Co., LTD
1402M, Bldg. C6, Hengfeng Industry Zone, Hezhou, Baoan,
Shenzhen Guangdong 518101
China
Tel: 86 755 2331 3263
www.makeskyblue.com

Украина

Tel: +38-068-482-03-57
www.makeskyblue.com.ua