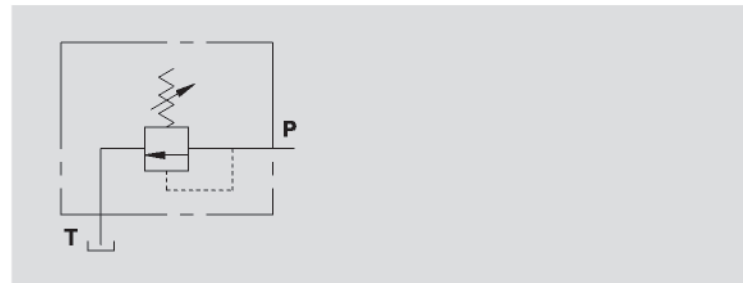


VALVOLA DI MASSIMA PRESSIONE A CARTUCCIA 80 L/MIN

80 L/MIN CARTRIDGE RELIEF VALVE

TIPO / TYPE
VMPC

SCHEMA IDRAULICO
HYDRAULIC DIAGRAM



IMPIEGO:

Valvola utilizzata per limitare la pressione di un circuito idraulico ad un determinato valore di taratura. Al raggiungimento di tale valore la valvola si apre e scarica la pressione in modo che questa non salga oltre il valore di taratura.

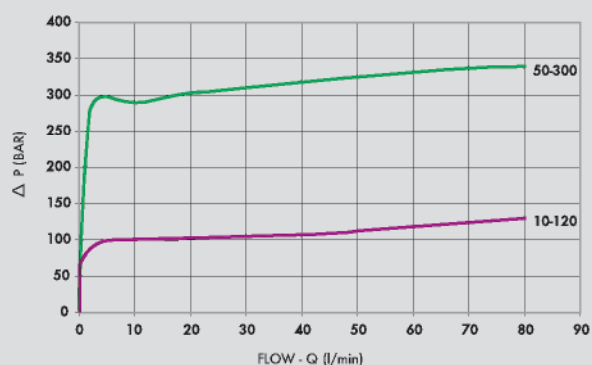
MATERIALI E CARATTERISTICHE:

Corpo: acciaio zincato.
Componenti interni: acciaio temprato termicamente e rettificato.
Guarnizioni: BUNA N standard.
Tenuta: a cono guidato. Trafilamento trascurabile.

MONTAGGIO:

Inserire ed avvitare la cartuccia nell'apposita cavità.

PRESSIONE / PORTATA
PRESSURE / FLOW



USE AND OPERATION:

The relief valve limits the maximum pressure in a circuit to the valve's setting.

When the circuit pressure reaches the setting, the valve opens and stops the circuit pressure going any higher.

MATERIALS AND FEATURES:

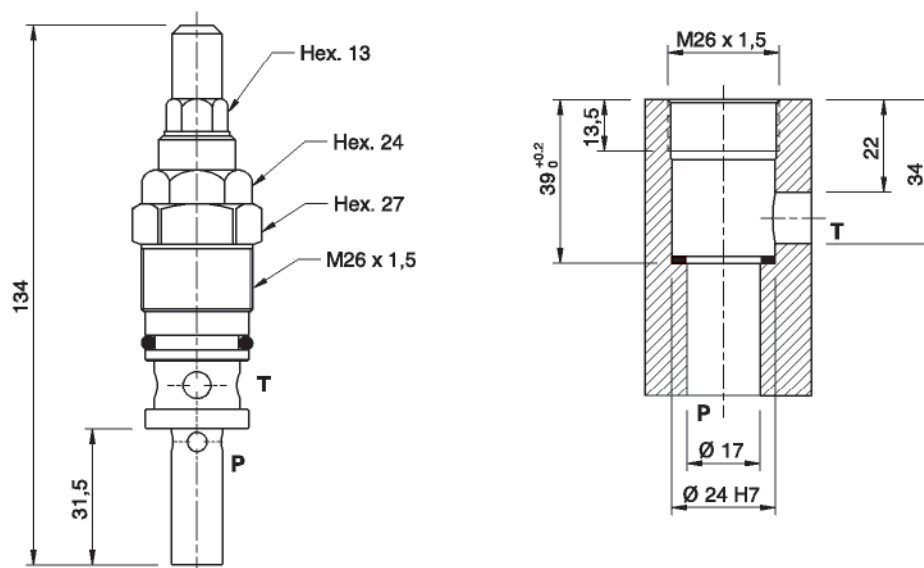
Body: zinc-plated steel.
Internal parts: hardened and ground steel.
Seals: BUNA N standard.
Leakage: Guided poppet - negligible leakage.

CONNECTIONS:

Fit the valve in the appropriate cavity.



| CODICE CODE | SIGLA TYPE | PORTATA MAX MAX FLOW Lt. / min | RANGE DI PRESSIONE PRESSURE RANGE Bar |
|-------------------|--------------------|--------------------------------------|---|
| VC0800/120 | VMPC 80 10-120 BAR | 80 | 10-120 |
| VC0800/300 | VMPC 80 50-300 BAR | 80 | 50-300 |



4

| CODICE CODE | SIGLA TYPE | M MET | PESO/ WEIGHT kg |
|-------------------|--------------------|----------|-----------------------|
| VC0800/120 | VMPC 80 10-120 BAR | M26X1,5 | 0,240 |
| VC0800/300 | VMPC 80 50-300 BAR | M26X1,5 | 0,240 |

REGOLAZIONE - ADJUSTEMENT

CODICE/V • CODE/V Volantino • Handknob
 CODICE/PP • CODE/PP Predisposizione alla piombatura • Arranged for sealing cap
 CODICE/P • CODE/P Piombatura • Sealing cap