

Код товару:
13102

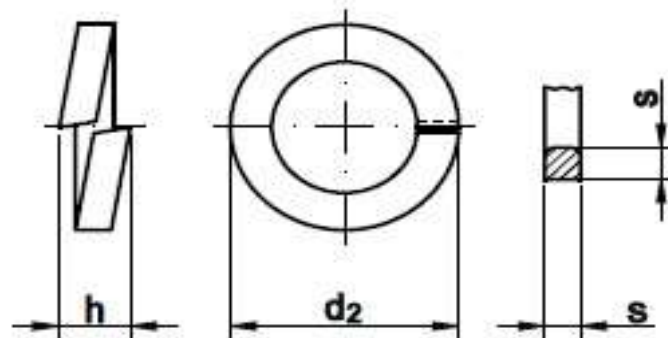
Група класифікатора:
Шайби

Назва:
Шайба пружинна нержавіюча
DIN 7980



Стандарт: DIN 7980
Матеріал: Нержавіюча сталь A2
Клас міцності: -
Покриття: -
Голівка: -
Шліц: -
Різьба: -

Особливості: Встановлюється під голівку гвинта/болта, створює пружне натягання, а тертя між витками не дає самостійно відгвинчуватися кріпленню.



Параметри:

Діаметр різьби, D, мм	M3	M4	M5	M6	M8	M10	M12	M14	M16	M18	M20	M24	M30
Зовнішній діаметр, d2, мм	5,6	7,0	8,8	9,9	12,7	16,0	18,0	21,1	24,4	26,4	30,6	35,9	44,1
Товщина, s, мм	1,0	1,2	1,6	1,6	2,0	2,5	2,5	3,0	3,5	3,5	4,5	5,0	6,0
Товщина, h, мм	2	2,4	3,2	3,2	4,0	5,0	5,0	6,0	7,0	7,0	9,0	10,0	12,0

Супутні товари: болт метричний DIN933, гайка метрична шестигранна DIN934