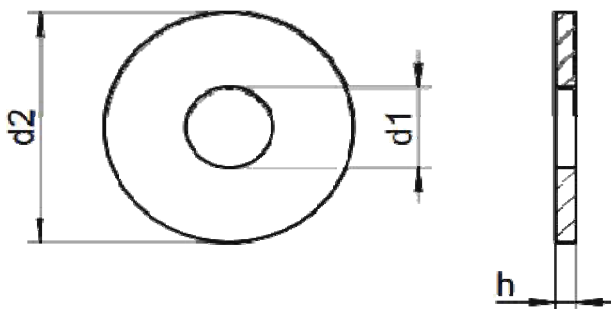




## Декларація постачальника про відповідність (згідно з ISO/IEC 17050-1)

- № SK0119-06-23
- Назва емітента: ТОВ "СИСТЕМИ КРИПЛЕННЯ"  
Адреса емітента: 08143, Україна, Київська обл., Фастівський район, с. Жорнівка, вул. Лісна, буд. 56  
(044) 201-02-00  
www.maysterfix.com
- Об'єкт декларації: Шайба нержавіюча плоска збільшена DIN 9021(арт. 13103) діаметр М14
- Зазначений вище об'єкт декларації відповідає вимогам таких стандартів:
- | № стандарта   | Назва   | Редакція/Дата випуску |
|---------------|---|-----------------------|
| DIN9021       | Product grade A washers with a hardness up to 250HV designed for use with hexagon head bolts and nuts | 1990                  |
| ГОСТ 11371-78 | Шайбы. Механические свойства и методы испытаний   | .1979                 |
- Додаткова інформація



Матеріал:	Нержавіюча сталь А2
Покриття:	-
Внутрішній діаметр, d1 мм	15
Зовнішній діаметр, d2 мм	44,0
Товщина, h, мм	3,0

Виробник: Company Inox Mare Srl (Італія)  
Рік випуску продукції: 2023  
Продукція не підлягає обов'язковій сертифікації в Україні.  
Термін дії декларації: до 31.12.2024 р.

Червень 26, 2023, Київ, Україна  
(Дата і місце випуску)

Рибченко Я.В., директор

